

Betriebsanleitung



Schlammabscheider

Copyright 2015 AFRISO-EURO-INDEX GmbH. Alle Rechte vorbehalten.

Lindenstraße 20
74363 Güglingen
Telefon +49 7135-102-0
Service +49 7135-102-211
Telefax +49 7135-102-147
info@afriso.com
www.afriso.com

1 Über diese Betriebsanleitung

Diese Betriebsanleitung beschreibt den Schlammabscheider (im folgenden auch „Produkt“). Diese Betriebsanleitung ist Teil des Produkts.

- Sie dürfen das Produkt erst benutzen, wenn Sie die Betriebsanleitung vollständig gelesen und verstanden haben.
- Stellen Sie sicher, dass die Betriebsanleitung für alle Arbeiten an und mit dem Produkt jederzeit verfügbar ist.
- Geben Sie die Betriebsanleitung und alle zum Produkt gehörenden Unterlagen an alle Benutzer des Produkts weiter.
- Wenn Sie der Meinung sind, dass die Betriebsanleitung Fehler, Widersprüche oder Unklarheiten enthält, wenden Sie sich vor Benutzung des Produkts an den Hersteller.

Diese Betriebsanleitung ist urheberrechtlich geschützt und darf ausschließlich im rechtlich zulässigen Rahmen verwendet werden. Änderungen vorbehalten.

Für Schäden und Folgeschäden, die durch Nichtbeachtung dieser Betriebsanleitung sowie Nichtbeachten der am Einsatzort des Produkts geltenden Vorschriften, Bestimmungen und Normen entstehen, übernimmt der Hersteller keinerlei Haftung oder Gewährleistung.

2 Informationen zur Sicherheit

2.1 Warnhinweise und Gefahrenklassen

In dieser Betriebsanleitung finden Sie Warnhinweise, die auf potenzielle Gefahren und Risiken aufmerksam machen. Zusätzlich zu den Anweisungen in dieser Betriebsanleitung müssen Sie alle am Einsatzort des Produktes geltenden Bestimmungen, Normen und Sicherheitsvorschriften beachten. Stellen Sie vor Verwendung des Produktes sicher, dass Ihnen alle Bestimmungen, Normen und Sicherheitsvorschriften bekannt sind und dass sie befolgt werden.

Warnhinweise sind in dieser Betriebsanleitung mit Warnsymbolen und Signalwörtern gekennzeichnet. Abhängig von der Schwere einer Gefährdungssituation werden Warnhinweise in unterschiedliche Gefahrenklassen unterteilt.

HINWEIS

HINWEIS macht auf eine möglicherweise gefährliche Situation aufmerksam, die bei Nichtbeachtung Sachschäden zur Folge haben kann.

2.2 Bestimmungsgemäße Verwendung

Dieses Produkt eignet sich ausschließlich zum Einbau in Heizungsanlagen (nach DIN EN 12828) zur Reinigung von Heizungswasser (nach VDI 2035) und Wasser-Glykol-Gemischen (Glykol maximal 50 %).

Eine andere Verwendung ist nicht bestimmungsgemäß und verursacht Gefahren.

Stellen Sie vor Verwendung des Produkts sicher, dass das Produkt für die von Ihnen vorgesehene Verwendung geeignet ist. Berücksichtigen Sie dabei mindestens folgendes:

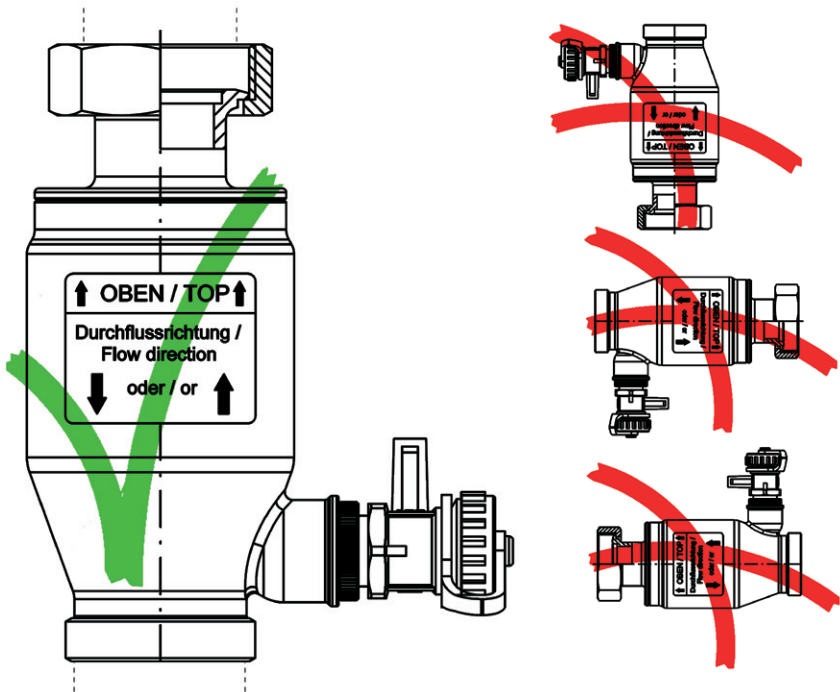
- Alle am Einsatzort geltenden Bestimmungen, Normen und Sicherheitsvorschriften
- Alle für das Produkt spezifizierten Bedingungen und Daten
- Die Bedingungen der von Ihnen vorgesehenen Anwendung

Führen Sie darüber hinaus eine Risikobeurteilung in Bezug auf die konkrete, von Ihnen vorgesehene Anwendung nach einem anerkannten Verfahren durch und treffen Sie entsprechende dem Ergebnis alle erforderlichen Sicherheitsmaßnahmen. Berücksichtigen Sie dabei auch die möglichen Folgen eines Einbaus oder einer Integration des Produkts in ein System oder in eine Anlage.

Führen Sie bei der Verwendung des Produkts alle Arbeiten ausschließlich unter den in der Betriebsanleitung und auf dem Typenschild spezifizierten Bedingungen und innerhalb der spezifizierten technischen Daten und in Übereinstimmung mit allen am Einsatzort geltenden Bestimmungen, Normen und Sicherheitsvorschriften durch.

2.3 Vorhersehbare Fehlanwendung

Dieses Produkt darf nur in der vorgeschriebenen Einbaulage montiert werden.



2.4 Qualifikation des Personals

Arbeiten an und mit diesem Produkt dürfen nur von Fachkräften vorgenommen werden, die den Inhalt dieser Betriebsanleitung und alle zum Produkt gehörenden Unterlagen kennen und verstehen.

Die Fachkräfte müssen aufgrund ihrer fachlichen Ausbildung, Kenntnisse und Erfahrungen in der Lage sein, mögliche Gefährdungen vorherzusehen und zu erkennen, die durch den Einsatz des Produkts entstehen können.

Den Fachkräften müssen alle geltenden Bestimmungen, Normen und Sicherheitsvorschriften, die bei Arbeiten an und mit dem Produkt beachtet werden müssen, bekannt sein.

2.5 Persönliche Schutzausrüstung

Verwenden Sie immer die erforderliche persönliche Schutzausrüstung. Berücksichtigen Sie bei Arbeiten an und mit dem Produkt auch, dass am Einsatzort Gefährdungen auftreten können, die nicht direkt vom Produkt ausgehen.

2.6 Veränderungen am Produkt

Führen Sie ausschließlich solche Arbeiten an und mit dem Produkt durch, die in dieser Betriebsanleitung beschrieben sind. Nehmen Sie keine Veränderungen vor, die in dieser Betriebsanleitung nicht beschrieben sind.

3 Transport und Lagerung

Das Produkt kann durch unsachgemäßen Transport und Lagerung beschädigt werden.

HINWEIS

BESCHÄDIGUNG DES PRODUKTS

- Stellen Sie sicher, dass während des Transports und der Lagerung des Produkts die spezifizierten Umgebungsbedingungen eingehalten werden.
- Benutzen Sie für den Transport die Originalverpackung.
- Lagern Sie das Produkt nur in trockener, sauberer Umgebung.
- Stellen Sie sicher, dass das Produkt bei Transport und Lagerung stoßgeschützt ist.

Nichtbeachtung dieser Anweisungen kann zu Sachschäden führen.

4 Produktbeschreibung

4.1 Abmessungen

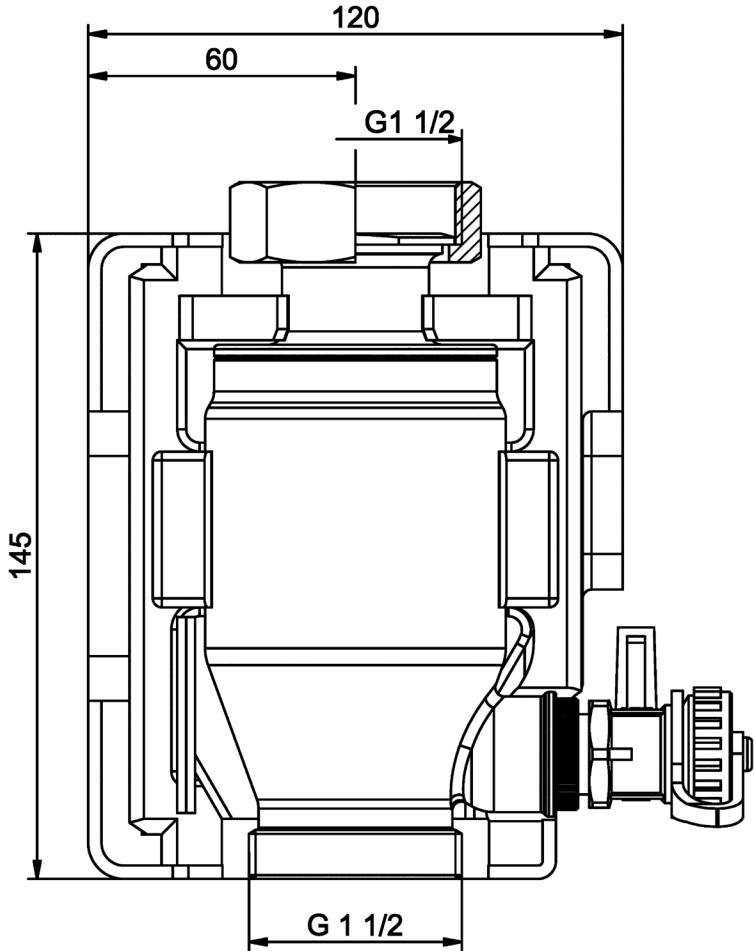


Abbildung 1: Abmessung in mm

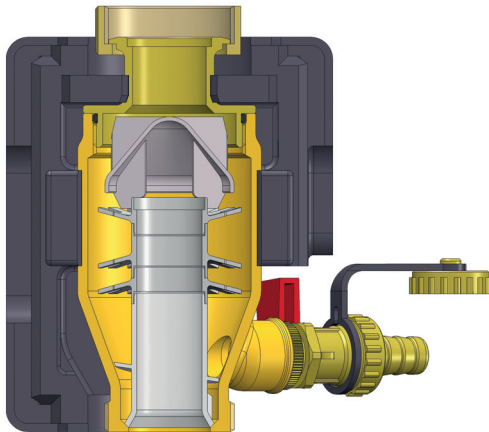
4.2 Lieferumfang

Im Lieferumfang sind enthalten:

- Schlammabscheider
- Überwurfmutter G1¹/₂
- Isolation
- Flachdichtungen (in Isolierschale eingesteckt)
- Entleerschlauch
- Betriebsanleitung

4.3 Funktion

Das Produkt sondert Verunreinigungen im Heizungswasser ab. Verschmutztes Heizungswasser kann in der Anlage zu Beschädigungen, beispielsweise von Pumpen und Ventilen und zum Verstopfen von Rohrleitungen und Heizkörpern führen. Dies bewirkt gleichzeitig eine Verringerung der Heizleistung.

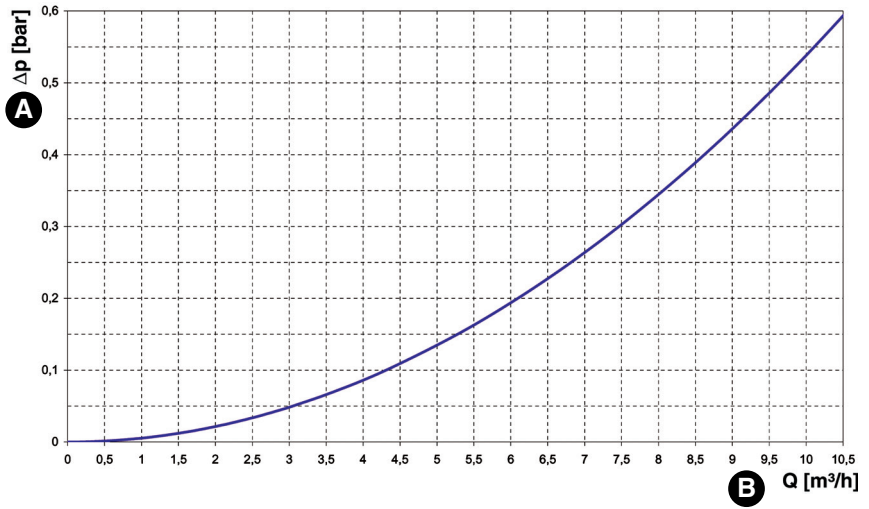


Die Schlammabscheidung erfolgt durch eine starke Verringerung der Strömungsgeschwindigkeit. Dies wird durch die Umströmung einer großen Umfangsfläche bewirkt.

4.4 Technische Daten

Parameter	Wert
Medium	Heizungswasser (nach VDI 2035), Wasser-Glykol-Gemische (Glykol max. 50 %), kein Trinkwasser
Betriebsdruck	Max. 10 bar
Betriebstemperatur	Max. 95 °C, kurzzeitig 120 °C
kvs-Wert	13,6 m ³ /h (Durchströmung von oben nach unten) 14,7 m ³ /h (Durchströmung von unten nach oben)
Isolation	EPP
Werkstoffe	
Gehäuse	Messing
Innenteile	Kunststoff
Anschluss/Einbaulage	
Abgang nach unten	R1 ^{1/2} Außengewinde
Abgang nach oben	Rp1 ^{1/2} Innengewinde (Überwurfmutter)
Einbaulage	senkrecht (Anschluss G1 ^{1/2} , Überwurfmutter oben)

4.5 Diagramme



A. Druckverlust (in bar)

B. Volumenstrom (in m³/h)

5 Montage

5.1 Produkt montieren

⇒ Stellen Sie sicher, dass das Produkt bei der Montage vor Stößen geschützt ist.

⇒ Stellen Sie sicher, dass das Produkt nur in Innenräume montiert wird.

Das Produkt kann sowohl im Vorlauf als auch im Rücklauf einer Heizungsanlage eingebaut werden, da es von beiden Richtungen durchströmt werden kann. Eine bessere Schutzwirkung wird bei Einbau im Rücklauf erzielt.

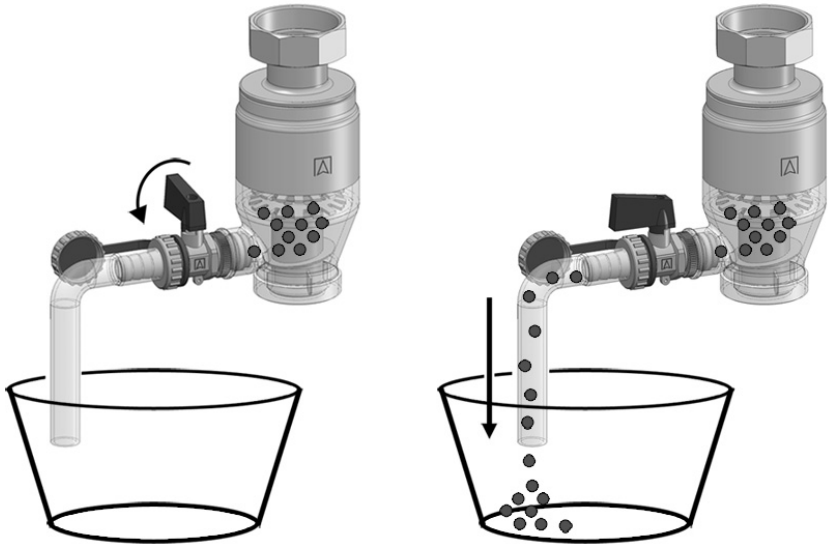
6 Wartung

6.1 Wartungsintervalle

Zeitpunkt	Tätigkeit
1 x jährlich	Lassen Sie den Schlamm ab
	Nachdem Sie den Schlamm abgelassen haben, prüfen Sie den Druck in der Anlage und füllen eventuell Flüssigkeit nach.

6.2 Wartungstätigkeiten

Das Produkt kann während des Betriebs entleert werden.



7 Störungsbeseitigung

Störungen, die nicht durch die im Kapitel beschriebenen Maßnahmen beseitigt werden können, dürfen nur durch den Hersteller behoben werden.

8 Außerbetriebnahme und Entsorgung

Entsorgen Sie das Produkt nach den geltenden Bestimmungen, Normen und Sicherheitsvorschriften.

1. Demontieren Sie das Produkt.
2. Entsorgen Sie das Produkt.

9 Rücksendung

Vor einer Rücksendung Ihres Produkts müssen Sie sich mit uns in Verbindung setzen.

10 Gewährleistung

Informationen zur Gewährleistung finden Sie in unseren Allgemeinen Geschäftsbedingungen im Internet unter www.afriso.com oder in Ihrem Kaufvertrag.

11 Ersatzteile und Zubehör

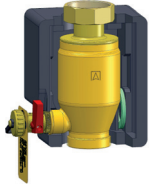
HINWEIS

BESCHÄDIGUNG DURCH UNGEEIGNETE TEILE

- Verwenden Sie nur Original Ersatz- und Zubehörteile des Herstellers.

Nichtbeachtung dieser Anweisung kann zu Sachschäden führen.

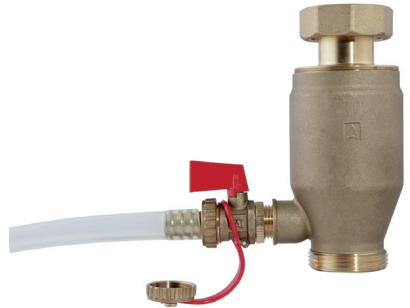
Produkt

Artikelbezeichnung	Art.-Nr. (Deutschland)	Art.-Nr. (Frankreich)	Art.-Nr. (Polen)	Abbildung
Schlammabscheider G1 ^{1/2}	40683	2650102	-	

Ersatzteile und Zubehör

Artikelbezeichnung	Art.-Nr.	Abbildung
Reduzierschraubungs-Set Rp1	40684	-
Reduzierschraubungs-Set Rp ^{3/4}	40685	-

Operating instructions



Sludge separator

Copyright 2015 AFRISO-EURO-INDEX GmbH. All rights reserved.

1 About these operating instructions

These operating instructions describe the sludge separator (also referred to as "product" in these operating instructions). These operating instructions are part of the product.

- You may only use the product if you have fully read and understood these operating instructions.
- Verify that these operating instructions are always accessible for any type of work performed on or with the product.
- Pass these operating instructions as well as all other product-related documents on to all owners of the product.
- If you feel that these operating instructions contain errors, inconsistencies, ambiguities or other issues, contact the manufacturer prior to using the product.

These operating instructions are protected by copyright and may only be used as provided for by the corresponding copyright legislation. We reserve the right to modifications.

The manufacturer shall not be liable in any form whatsoever for direct or consequential damage resulting from failure to observe these operating instructions or from failure to comply with directives, regulations and standards and any other statutory requirements applicable at the installation site of the product.

2 Information on safety

2.1 Safety messages and hazard categories

These operating instructions contain safety messages to alert you to potential hazards and risks. In addition to the instructions provided in these operating instructions, you must comply with all directives, standards and safety regulations applicable at the installation site of the product. Verify that you are familiar with all directives, standards and safety regulations and ensure compliance with them prior to using the product.

Safety messages in these operating instructions are highlighted with warning symbols and warning words. Depending on the severity of a hazard, the safety messages are classified according to different hazard categories.

NOTICE

NOTICE indicates a hazardous situation, which, if not avoided, can result in equipment damage.

2.2 Intended use

This product may only be installed in heating systems (as per EN 12828) to clean heating circuit water (as per VDI 2035) and water/glycol mixtures (maximum of 50 % glycol).

Any use other than the application explicitly permitted in these operating instructions is not permitted and causes hazards.

Verify that the product is suitable for the application planned by you prior to using the product. In doing so, take into account at least the following:

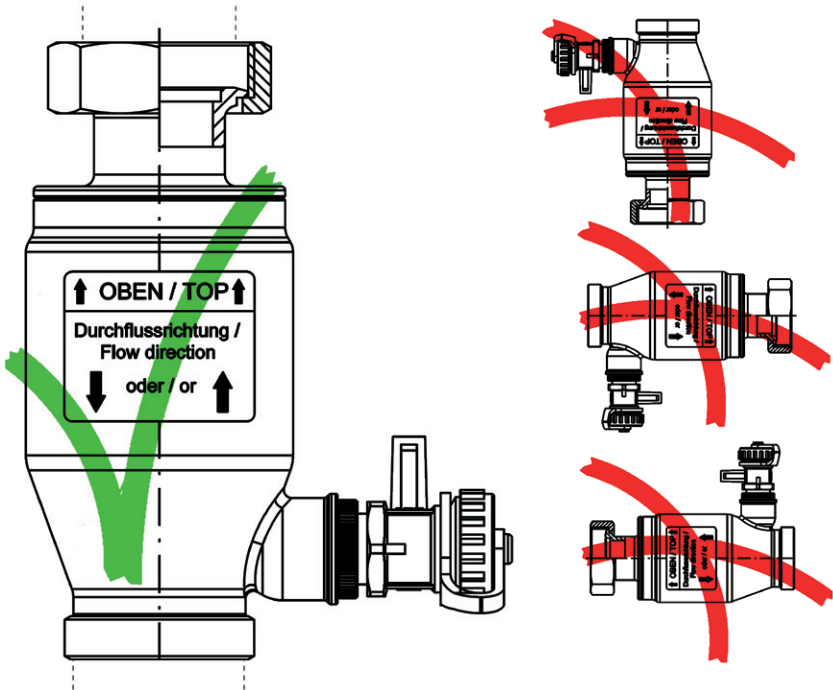
- All directives, standards and safety regulations applicable at the installation site of the product
- All conditions and data specified for the product
- The conditions of the planned application

In addition, perform a risk assessment in view of the planned application, according to an approved risk assessment method, and implement the appropriate safety measures, based on the results of the risk assessment. Take into account the consequences of installing or integrating the product into a system or a plant.

When using the product, perform all work and all other activities in conjunction with the product in compliance with the conditions specified in the operating instructions and on the nameplate, as well as with all directives, standards and safety regulations applicable at the installation site of the product

2.3 Predictable incorrect application

This product may only be installed in the specified mounting position.



2.4 Qualification of personnel

Only appropriately trained persons who are familiar with and understand the contents of these operating instructions and all other pertinent product documentation are authorized to work on and with this product.

These persons must have sufficient technical training, knowledge and experience and be able to foresee and detect potential hazards that may be caused by using the product

All persons working on and with the product must be fully familiar with all directives, standards and safety regulations that must be observed for performing such work.

2.5 Personal protective equipment.

Always wear the required personal protective equipment. When performing work on and with the product, take into account that hazards may be present at the installation site which do not directly result from the product itself.

2.6 Modifications to the product

Only perform work on and with the product which is explicitly described in these operating instructions. Do not make any modifications to the product which are not described in these operating instructions.

3 Transport and storage

The product may be damaged as a result of improper transport or storage.

NOTICE

DAMAGE TO THE PRODUCT

- Verify compliance with the specified ambient conditions during transport or storage of the product.
- Use the original packaging when transporting the product.
- Store the product in a clean and dry environment.
- Verify that the product is protected against shocks and impact during transport and storage.

Failure to follow these instructions can result in equipment damage.

4 Product description

4.1 Dimensions

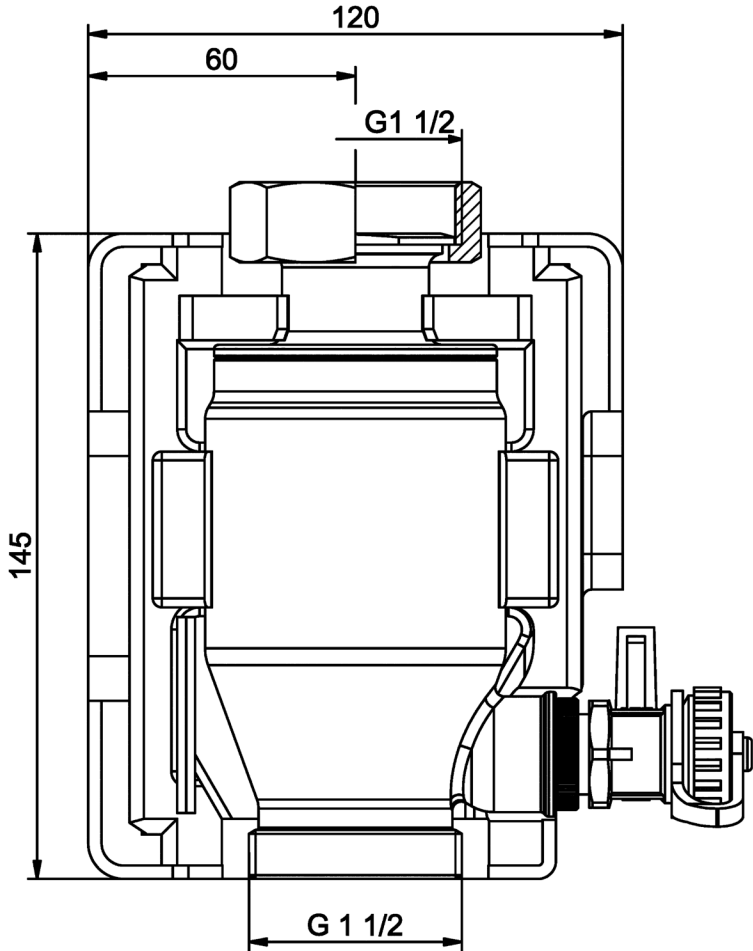


Abbildung 1: Dimensions in mm

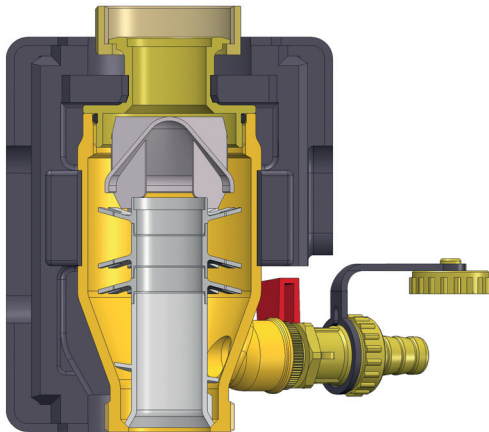
4.2 Scope of delivery

Scope of delivery:

- Sludge separator
- Union nut G1½
- Insulation
- Flat gaskets (in insulation piece)
- Drain hose
- Operating instructions

4.3 Function

The product removes polluting substances from the heating circuit water. Polluted heating water can cause damage, for example to pumps and valves, and leads to clogging of pipes and radiators. This, in turn, reduces the heating capacity.

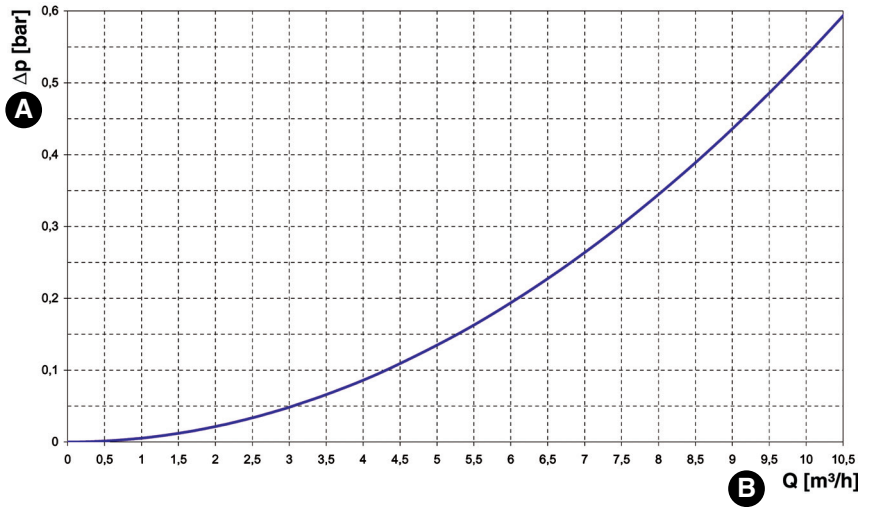


The sludge is separated by a strong reduction of the flow rate. This is achieved by the medium flowing around a large surface area.

4.4 Technical specifications

Parameter	Value
Medium	Heating circuit water (as per VDI 2035), water glycol mixtures (glycol max. 50 ;%), no drinking water
Operating pressure	Max. 10 bar
Operating temperature	Max. 95 °C, short-term 120 °C
Flow coefficient NS	13.6 m ³ /h (flow top down) 14.7 m ³ /h (flow bottom up)
Insulation	EPP
Materials	
Housing	Brass
Inner parts	Plastic
Connection/mounting position	
Outlet down	R1 ¹ / ₂ male thread
Outlet up	Rp1 ¹ / ₂ female thread (union nut)
Mounting position	Vertical (connection G1 ¹ / ₂ , union nut at top)

4.5 Charts



A. Pressure loss (in bar)

B. Volume flow (in m³/h)

5 Mounting

5.1 Mounting the product

⇒ Verify that the product is protected against shocks during mounting.

⇒ Verify that the product is only mounted in rooms.

The product can be installed both in the flow and return lines of a heating system since both directions of flow through the product are possible. Installation in the return achieves a better protection.

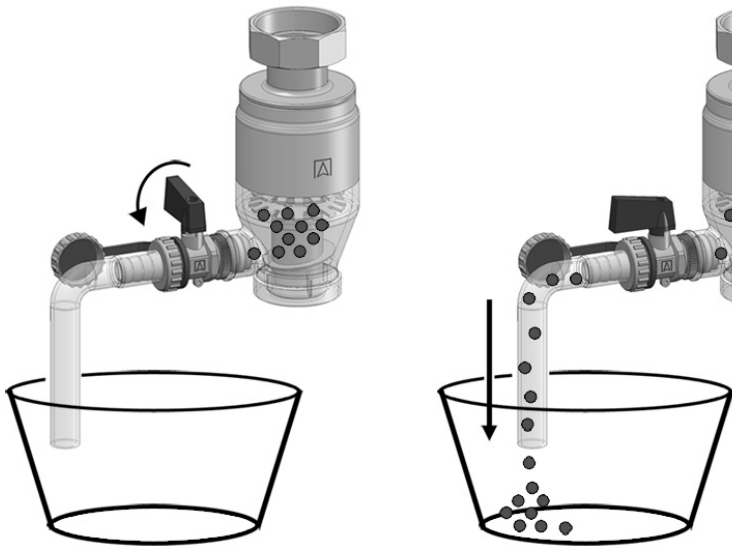
6 Maintenance

6.1 Maintenance intervals

When	Activity
Annually	Remove the sludge
	After having removed the sludge, check the pressure in the system and refill liquid, if necessary.

6.2 Maintenance activities

The sediment separator can be drained during operation.



7 Troubleshooting

Any malfunctions that cannot be removed by means of the measures described in this chapter may only be repaired by the manufacturer.

8 Decommissioning, disposal

Dispose of the product in compliance with all applicable directives, standards and safety regulations.

1. Dismount the product.
2. Dispose of the product.

9 Returning the device

Get in touch with us before returning your product.

10 Warranty

See our terms and conditions at www.afriso.com or your purchase contract for information on warranty.

11 Spare parts and accessories

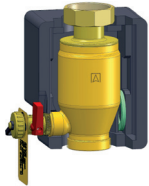
NOTICE

DAMAGE DUE TO UNSUITABLE PARTS

- Only use genuine spare parts and accessories provided by the manufacturer.

Failure to follow these instructions can result in equipment damage.

Product

Product designation	Part no. (Germany)	Part no. (France)	Part no. (Poland)	Figure
Sludge separator G1 ¹ / ₂	40683	2650102	-	

Spare parts and accessories

Product designation	Part no.	Figure
Reducer union Rp1	40684	-
Reducer union kit Rp ³ / ₄	40685	-

Notice technique



Séparateur de boues

Copyright 2015 AFRISO-EURO-INDEX GmbH. Tous droits réservés.

Lindenstraße 20
74363 Güglingen
Telefon +49 7135-102-0
Service +49 7135-102-211
Telefax +49 7135-102-147
info@afriso.com
www.afriso.com

1 La présente notice technique

Cette notice technique contient la description du séparateur de bouses (dénommé ci-après "produit"). Cette notice technique fait partie du produit.

- Utilisez le produit seulement après que vous aurez lu et compris intégralement la notice technique.
- Assurez-vous que la notice technique est disponible en permanence pour toutes les opérations relatives au produit.
- Transmettez la notice technique et toute la documentation relative au produit à tous les utilisateurs du produit.
- Si vous êtes d'avis que la notice technique contient des erreurs, des contradictions ou des ambiguïtés, adressez-vous au fabricant avant d'utiliser le produit.

Cette notice technique est protégée au titre de la propriété intellectuelle ; elle doit être utilisée exclusivement dans le cadre autorisé par la loi. Sous réserve de modifications.

La responsabilité du fabricant ou la garantie ne pourra être engagée pour des dommages ou dommages consécutifs résultant d'une inobservation des directives, règlements et normes en vigueur sur le lieu d'installation du produit.

2 Informations sur la sécurité

2.1 Avertissements et classes de risques

Cette notice technique contient des avertissements destinés à attirer l'attention sur les dangers et les risques. Outre les instructions contenues dans cette notice technique, il faut vous assurer de l'observation de tous les règlements, normes et consignes de sécurité en vigueur sur le lieu d'installation du produit. Avant d'utiliser le produit assurez-vous que tous les règlements, normes et consignes de sécurité sont connus et respectés.

Dans cette notice technique les avertissements sont identifiables à l'aide de symboles de mise en garde et de mots d'avertissement. En fonction de la gravité du risque les avertissements sont répartis dans différentes classes de risques.

AVIS

AVIS signale une situation potentiellement dangereuse qui, si elle n'est pas évitée, peut entraîner un dommage matériel.

2.2 Utilisation conforme

Ce produit est destiné exclusivement au montage dans des installations de chauffage (selon EN 12828) pour la purge d'eau de circuit de chauffage (selon VDI 2035) ou d'un mélange d'eau-glycol (50% max.).

Toute autre utilisation n'est pas conforme et cause des risques.

Avant d'utiliser le produit, assurez-vous que le produit est adapté à l'usage que vous prévoyez. À cet effet, tenez compte au moins de ce qui suit :

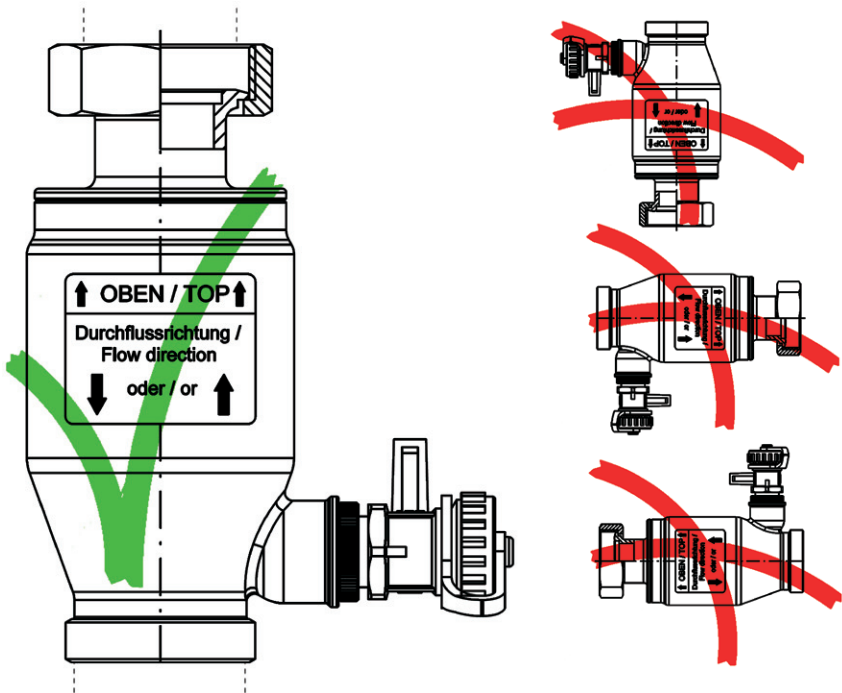
- Tous les règlements, normes et consignes de sécurité sur le lieu d'installation
- Toutes les conditions et données spécifiées pour le produit
- Toutes les conditions d'application que vous prévoyez

En outre effectuez une évaluation des risques portant sur l'application concrète que vous prévoyez à l'aide d'un procédé reconnu et prenez toutes les mesures de sécurité nécessaires correspondant au résultat. Prenez aussi en compte les conséquences possibles du montage ou de l'intégration du produit dans un système ou une installation.

Pendant l'utilisation du produit effectuez toutes les opérations exclusivement dans les conditions spécifiées dans cette notice technique et sur la plaque signalétique, conformément aux données techniques spécifiées et en accord avec tous les règlements, normes et consignes de sécurité en vigueur sur le lieu d'installation.

2.3 Utilisation non conforme prévisible

Ce produit ne doit être installé que dans la position de montage spécifiée.



2.4 Qualification du personnel

Seul le personnel dûment qualifié est autorisé à travailler sur le produit et avec celui-ci après qu'il aura connu et compris le contenu de cette notice technique, ainsi que toute la documentation faisant partie du produit.

S'appuyant sur sa formation spécialisée, ses connaissances et ses expériences, le personnel qualifié doit être en mesure de prévoir et reconnaître les dangers qui peuvent être causés par l'utilisation du produit.

Tous les règlements, normes et consignes de sécurité en vigueur sur le lieu d'installation doivent être connus du personnel qualifié travaillant sur le produit et avec celui-ci.

2.5 Équipement de protection individuelle

Utilisez toujours l'équipement de protection individuel requis. En travaillant sur le produit et avec celui-ci, tenez compte des dangers susceptibles de se présenter sur le lieu d'installation lesquels n'émanent pas directement du produit.

2.6 Modification du produit

En travaillant sur le produit et avec celui-ci, effectuez exclusivement les opérations décrites dans cette notice technique. N'effectuez pas de modifications non décrites dans cette notice technique.

3 Transport et stockage

Un transport et un stockage inadéquats risquent de causer des dommages au produit.

AVIS

DOMMAGE DU PRODUIT

- Assurez-vous que les conditions ambiantes spécifiées sont respectées pendant le transport et le stockage.
- Utilisez l'emballage d'origine pour le transport.
- Stockez le produit dans un lieu sec et propre.
- Assurez-vous que le produit est à l'abri des chocs pendant le transport et le stockage.

La non-observation de ces instructions peut causer des dommages matériels.

4 Description du produit

4.1 Dimensions

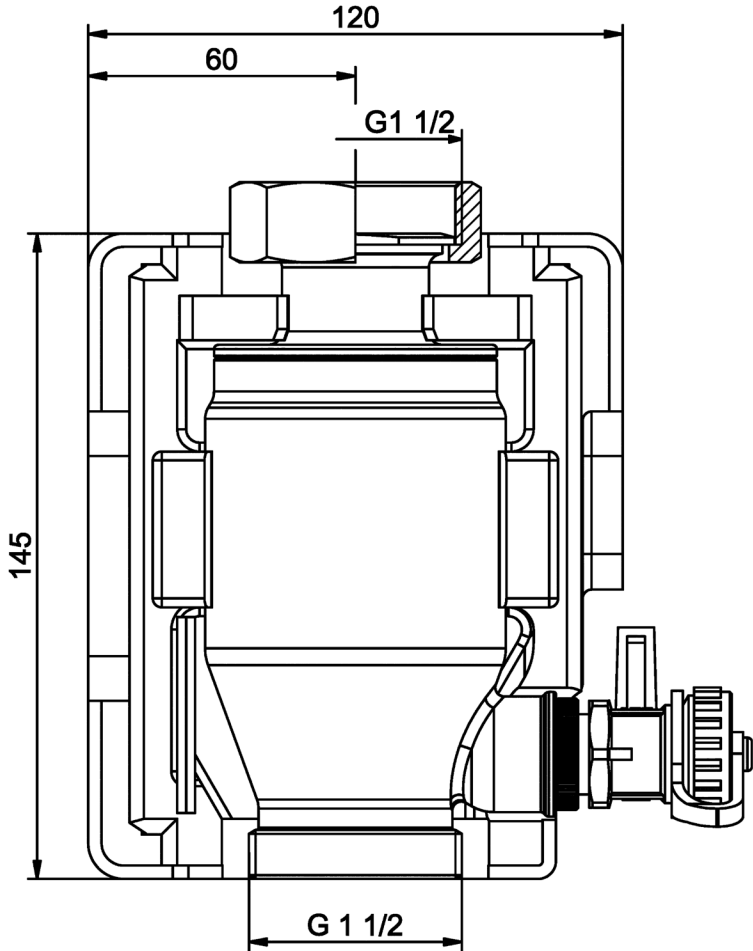


Abbildung 1: Dimensions en mm

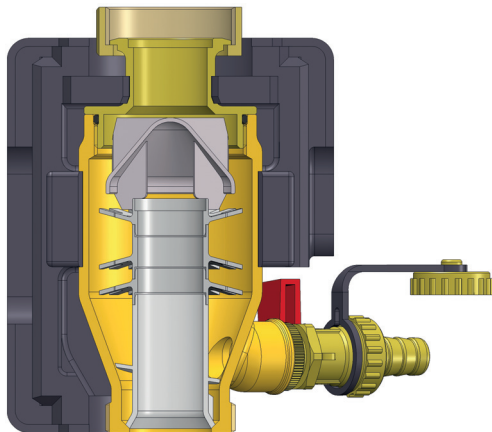
4.2 Composants fournis

Composants fournis :

- Séparateur de boues
- Ecrou-raccord G1 $\frac{1}{2}$
- Isolation thermique
- Joints plats (dans l'isolation)
- Tuyau d'évacuation
- Notice technique

4.3 Fonctionnement

Le produit élimine les impuretés de l'eau du circuit de chauffage. La présence de boues dans l'eau de circuit de chauffage peut endommager des organes tels les pompes, les vannes ou encore obstruer les tuyauteries ou les radiateurs. Ceci provoque également une réduction de la puissance de chauffage.

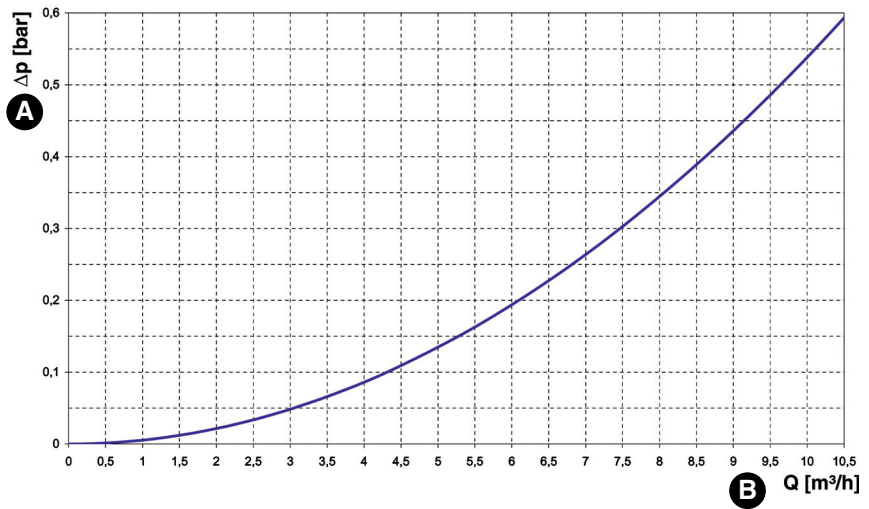


La séparation des boues s'effectue par une forte réduction du débit. A cet effet, l'eau circule autour d'une grande surface.

4.4 Caractéristiques techniques

Paramètre	Valeur
Fluide	Eau de circuit de chauffage (selon VDI 2035), mélanges d'eau-glycol (50 % glycol max. %), pas d'eau potable
Pression de service	10 bar max.
Température de service	Max. 95 °C, passagèrement 120 °C
Coefficient de débit	13,6 m ³ /h (circulation de haut en bas) 14,7 m ³ /h (circulation de bas en haut)
Isolation thermique	EPP
Matériaux	
Boîtier	Laiton
Parties internes	Plastique
Raccordement/position d'installation	
Sortie vers le bas	Filetage R1 ¹ / ₂
Sortie vers le haut	Filetage Rp1 ¹ / ₂ (écrou-raccord)
Position d'installation	Verticale (raccord G1 ¹ / ₂ , écrou-raccord en haut)

4.5 Diagrammes



A. Perte de pression (en bar)

B. Débit volumique (en m^3/h)

5 Montage

5.1 Montage du produit

⇒ Évitez de faire subir des chocs au produit.

⇒ Montez le produit uniquement dans des locaux fermés.

Le produit peut être placé tant dans les conduites aller et retour de l'installation de chauffage car il peut être alimenté indifféremment des deux côtés. Cependant pour assurer une protection optimale du générateur de chaleur il est recommandé de l'installer dans la conduite de retour.

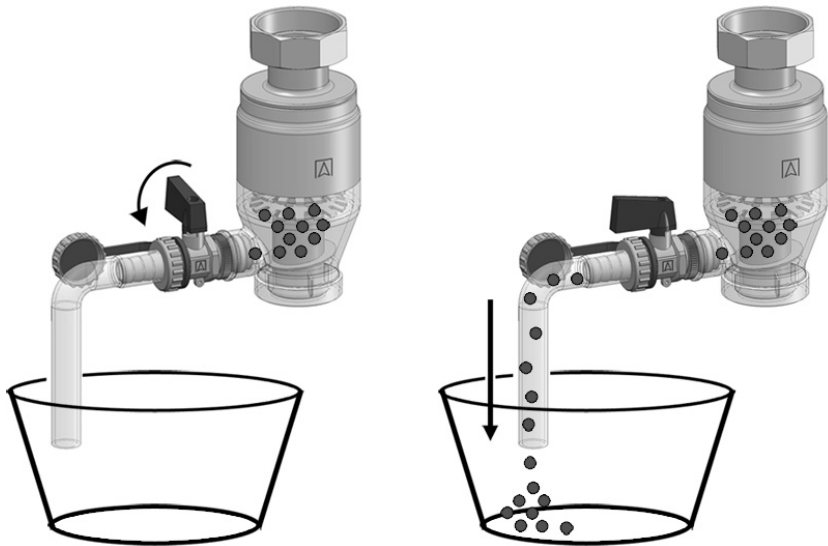
6 Maintenance

6.1 Intervalles de maintenance

Quand	Opération
Une fois par an	Vidangez les bous Après la vidange des boues, contrôlez la pression dans l'installation et éventuellement procédez à un appoint en liquide.

6.2 Opérations de maintenance

Le produit peut être vidangé en phase de fonctionnement.



7 **Suppression des dérangements**

Les dérangements ne figurant pas dans les mesures décrites dans ce chapitre doivent être éliminés uniquement par le fabricant.

8 **Mise hors service et élimination**

Pour éliminer le produit, conformez-vous aux règlements, normes et consignes de sécurité en vigueur.

1. Démontez le produit.
2. Éliminez le produit.

9 **Retour**

Avant de retourner le produit, il faut que vous preniez contact avec nous.

10 **Garantie**

Les informations sur la garantie figurent dans nos "Conditions générales de vente" sur le site www.afriso.com ou dans le contrat de vente.

11 Pièces détachées et accessoires

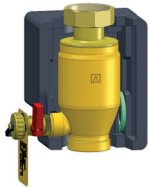
AVIS

DOMMAGES DUS À DES PIÈCES INADAPTÉES

- N'utilisez que des accessoires et des pièces détachées d'origine provenant du fabricant.

La non-observation de ces instructions peut causer des dommages matériels.

Produit

Article	Référence (Allemagne)	Référence (France)	Référence (Pologne)	Figure
Séparateur de boues G1 ¹ / ₂	40683	2650102	-	

Pièces détachées et accessoires

Article	Référence	Figure
Kit de raccordement Rp1	40684	-
Kit de raccordement Rp ³ / ₄	40685	-