

Mess-, Regel- und  
Überwachungsgeräte  
für Haustechnik,  
Industrie und Umweltschutz

Lindenstraße 20  
74363 Güglingen  
Telefon +49 7135 102-0  
Service +49 7135 102-211  
Telefax +49 7135 102-147  
info@afriso.de  
www.afriso.com






## Betriebsanleitung

### Überfüllsicherung NB 220 und UFS

Messumformer:  
UFS 01  
NB 220 H  
NB 220 QS

Standaufnehmer Typ 76 .\_.  
Standaufnehmer UFS 01

-  Vor Gebrauch lesen!
-  Alle Sicherheitshinweise beachten!
-  Für künftige Verwendung aufbewahren!

10.2023.0  
854.000.0288





# 1 Zu dieser Betriebsanleitung

Diese Betriebsanleitung ist Teil des Produkts.

- ▶ Betriebsanleitung vor dem Gebrauch des Produkts lesen.
- ▶ Betriebsanleitung während der gesamten Lebensdauer des Produkts aufbewahren und zum Nachschlagen bereithalten.
- ▶ Betriebsanleitung an jeden nachfolgenden Besitzer oder Benutzer des Produkts weitergeben.

## 1.1 Aufbau der Warnhinweise

**WARNWORT** Hier stehen Art und Quelle der Gefahr.



- ▶ Hier stehen Maßnahmen zur Vermeidung der Gefahr.

Warnhinweise gibt es in drei Stufen:

Warnwort	Bedeutung
<b>GEFAHR</b>	Unmittelbar drohende Gefahr! Bei Nichtbeachtung folgt Tod oder schwere Körperverletzung.
<b>WARNUNG</b>	Möglicherweise drohende Gefahr! Bei Nichtbeachtung kann Tod oder schwere Körperverletzung folgen.
<b>HINWEIS</b>	Gefährliche Situation! Bei Nichtbeachtung kann Sachschaden folgen.

## 1.2 Erklärung der Symbole und Auszeichnungen

Symbol	Bedeutung
<input checked="" type="checkbox"/>	Voraussetzung zu einer Handlung
▶	Handlung mit einem Schritt
1.	Handlung mit mehreren Schritten
↪	Resultat einer Handlung
•	Aufzählung
Text	Anzeige auf Display
<b>Hervorhebung</b>	Hervorhebung



## 2 Sicherheit

### 2.1 Bestimmungsgemäße Verwendung

Die Produkte NB 220 und UFS sind Überfüllsicherungen. Die Produkte NB 220 und UFS verhindern das Überfüllen von Behältern. Die Überfüllsicherungen dürfen nur an ortsfesten und ortsfest verwendeten Behältern zur Lagerung folgender Flüssigkeiten verwendet werden:

- Heizöl EL nach DIN 51603-1 und nach DIN SPEC 51603-6 mit 5 - 30 % Fettsäure-Methylester (FAME) nach EN 14214
- Dieselkraftstoff nach EN 590 mit bis zu 7 % Fettsäure-Methylester (FAME) nach EN 14214
- Bioheizöl und Biodiesel mit bis zu 20 % Fettsäure-Methylester (FAME) nach EN 14214
- Diesel/Biodiesel-Gemische nach DIN 51628
- Ungebrauchte und gebrauchte Motoren- (beispielsweise SAE 15W-40), Getriebe- und Hydrauliköle, Transformatoren- und Pflanzenöle
- Hexanol 1
- Acetessigsäureäthylester (Acetessigester)
- Acrylsäure-2-äthylhexylester (2-Äthylhexylacrylat)
- Cyclohexylacetat
- Benzaldehyd
- Acetessigsäuremethylester
- Nitrobenzol
- 1.2-Dichlorbenzol
- 2.4-Dimethylanilin (N,N-Dimethylanilin)
- n-Octanol (n-Octylalkohol)
- Diäthyloxalat
- Anilin
- Paraffinische Kraft- und Brennstoffe (beispielsweise HVO und GTL), auch nach DIN EN 15940
- Öl-Wassergemische (maximal Bohr- und Schmieröle)
- Per- und Trichloräthylen
- Frostschutzmittel
- Reinigungsmittel-Wassergemische
- AdBlue® (Harnstofflösung) nach ISO 22241 (nur Standaufnehmer 76 N oder 76 E)



- Vergleichbare wassergefährdende Flüssigkeiten mit gleichwertiger Wärmeleitfähigkeit

Der Standaufnehmer 76 N wird in Flüssigkeiten eingesetzt, gegen die Edelstahl (1.4301) beständig ist.

Eine andere Verwendung ist nicht bestimmungsgemäß.

## 2.2 Vorhersehbare Fehlanwendung

Die Überfüllsicherungen dürfen insbesondere in folgenden Fällen und für folgende Zwecke nicht angewendet werden:

- Explosionsgefährdete Umgebung und Flüssigkeiten  
Bei Betrieb in explosionsgefährdeten Bereichen kann Funkenbildung zu Verpuffungen, Brand oder Explosionen führen.

## 2.3 Sichere Handhabung

Dieses Produkt entspricht dem Stand der Technik und den anerkannten sicherheitstechnischen Regeln. Jedes Produkt wird vor Auslieferung auf Funktion und Sicherheit geprüft.

- ▶ Dieses Produkt nur in störungsfreien Zustand betreiben unter Berücksichtigung der Betriebsanleitung, den üblichen Vorschriften und Richtlinien sowie den geltenden Sicherheitsbestimmungen und Unfallverhütungsvorschriften.

---

### GEFAHR



#### **Schwere Verletzungen oder Tod durch elektrischen Schlag (AC 230 V, 50 Hz) im Messumformer.**

- ▶ Messumformer nicht mit Wasser in Verbindung bringen.
- ▶ Vor Öffnen des Messumformers und vor Wartungs- und Reinigungsarbeiten Spannungsversorgung unterbrechen und gegen Wiedereinschalten sichern.
- ▶ Keine Veränderungen am Messumformer vornehmen.

---

### WARNUNG



#### **Brandverletzungen durch hohe Temperaturen an der Spitze des Standaufnehmers.**

- ▶ Spitze des Standaufnehmers nicht berühren.
-



## 2.4 Qualifikation des Personals

Arbeiten an und mit diesem Produkt dürfen nur von Fachkräften vorgenommen werden, die den Inhalt dieser Betriebsanleitung und alle zum Produkt gehörenden Unterlagen kennen und verstehen.

Die Fachkräfte müssen aufgrund ihrer fachlichen Ausbildung, Kenntnisse und Erfahrungen in der Lage sein, mögliche Gefährdungen vorherzusehen und zu erkennen, die durch den Einsatz des Produkts entstehen können.

Den Fachkräften müssen alle geltenden Bestimmungen, Normen und Sicherheitsvorschriften, die bei Arbeiten an und mit dem Produkt beachtet werden müssen, bekannt sein.

## 2.5 Veränderungen am Produkt

Eigenmächtige Veränderungen am Produkt können zu Fehlfunktionen führen und sind aus Sicherheitsgründen verboten.

## 2.6 Verwendung von Ersatzteilen und Zubehör

Durch Verwendung nicht geeigneter Ersatz- und Zubehörteile kann das Produkt beschädigt werden.

- ▶ Nur Originalersatzteile und Zubehör des Herstellers verwenden (siehe Kapitel 13, Seite 31).

## 2.7 Haftungshinweise

Für Schäden und Folgeschäden, die durch Nichtbeachten der technischen Vorschriften, Anleitungen und Empfehlungen entstehen, übernimmt der Hersteller keinerlei Haftung oder Gewährleistung.

Der Hersteller und die Vertriebsfirma haften nicht für Kosten oder Schäden, die dem Benutzer oder Dritten durch den Einsatz dieses Produkts, vor allem bei unsachgemäßem Gebrauch des Produkts, Missbrauch oder Störungen des Anschlusses, Störungen des Produkts oder der angeschlossenen Produkte entstehen. Für nicht bestimmungsgemäße Verwendung haftet weder der Hersteller noch die Vertriebsfirma.

Für Druckfehler übernimmt der Hersteller keine Haftung.

### 3 Produktbeschreibung

Die Überfüllsicherungen NB 220 und UFS bestehen jeweils aus einem Standaufnehmer und einem fehlersicheren selbstüberwachenden Messumformer. Standaufnehmer und Messumformer sind über das zweiadrige Standaufnehmerkabel miteinander verbunden.

An der Spitze des Standaufnehmers ist ein Kaltleiter. Der Kaltleiter ist im Betrieb erwärmt und kann auf Grund der unterschiedlichen Wärmeableitung zwischen gasförmigen und flüssigen Medien unterscheiden.

Der Messumformer enthält die Anzeige- und Bedienelemente sowie sämtliche elektronische Komponenten zur Auswertung und Umformung des Standaufnehmersignals in ein digitales Ausgangssignal. Das Ausgangssignal steht in Form eines potentialfreien Relaiskontakts (Wechsler) zur Verfügung.

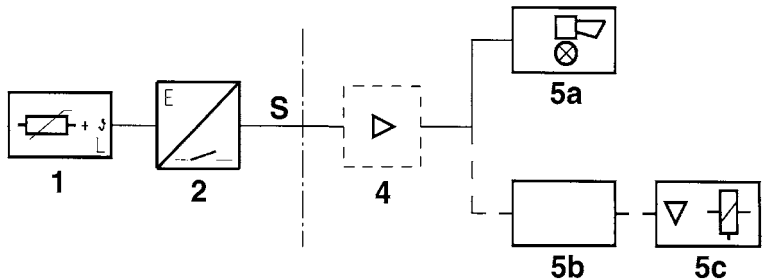


Bild 1: Schematischer Aufbau der Überfüllsicherung

- |          |                  |           |                       |
|----------|------------------|-----------|-----------------------|
| <b>1</b> | Standaufnehmer   | <b>5a</b> | Meldeeinrichtung      |
| <b>2</b> | Messumformer     | <b>5b</b> | Steuerungseinrichtung |
| <b>4</b> | Signalverstärker | <b>5c</b> | Stellglied            |
| <b>S</b> | Binäres Signal   |           |                       |



### 3.1 Funktion

Die elektrische Betriebsbereitschaft des Produkts wird bei den Messumformern durch eine grüne LED angezeigt.

Im Messumformer wird die Widerstandsänderung des Kaltleiters ausgewertet und in ein binäres Ausgangssignal gewandelt. Beim Kontakt des Kaltleiters mit Flüssigkeit und bei Kurzschluss oder Leitungsbruch im Verbindungskabel zwischen Standaufnehmer und Messumformer gibt die Überfüllsicherung Alarm.

#### **UFS 01**

Der Messumformer UFS verfügt über zwei potentialfreie Ausgangsrelais (1 Umschalter, 1 Schließer). Über diese Relaisausgänge kann das Alarmsignal an externe Geräte weitergeleitet werden.

Mehrmals pro Sekunde wird die Charakteristik des Kaltleiters (Aufheiz- und Abkühlverhalten) geprüft. Damit wird sichergestellt, dass defekte Kaltleiter sofort erkannt und durch einen Alarm gemeldet werden.

Nach dem Einschalten der Spannungsversorgung leuchtet die grüne LED und der Aufheizvorgang des Kaltleiters startet. Bis zum Erreichen der Betriebstemperatur ist der Alarm der Überfüllsicherung aktiv:

- die rote LED leuchtet
- der akustische Alarm ertönt

Sobald der Kaltleiter aufgeheizt ist und nicht mit Flüssigkeit in Kontakt kommt, erlischt die Alarmfunktion.

Der akustische Alarm und der Schließer können durch Drücken der Quittiertaste am Messumformer oder einer externen Quittierung ausgeschaltet werden. Die rote LED leuchtet unabhängig davon weiter.

Wenn kein Alarm aktiv ist, ist der Schließer abgefallen und der Umschalter abgezogen. Im Alarmfall zieht der Schließer an und der Umschalter fällt ab.

#### **NB 220 QS**

Der Messumformer NB 220 QS verfügt über zwei potentialfreie Ausgangsrelais. Über diese Ausgänge kann das Alarmsignal an externe Geräte weitergeleitet werden.

Beim Kontakt des Kaltleiters mit Flüssigkeit und bei Kurzschluss oder Leitungsbruch, erlischt die gelbe LED am Messumformer und der akustische Alarm ertönt.

Der akustische Alarm kann durch Drücken der Quittiertaste am Messumformer ausgeschaltet werden. Die rote LED leuchtet unabhängig davon weiter.



### **NB 220 H**

Der Messumformer NB 220 H hat keinen akustischen Alarm, verfügt aber über ein potentialfreies Ausgangsrelais zum Anschluss an externe Alarmgeber.

Beim Kontakt des Kaltleiters mit Flüssigkeit und bei Kurzschluss oder Leitungsbruch, erlischt die gelbe LED am Messumformer.

### **Standaufnehmer**

Der Standaufnehmer funktioniert nach dem Prinzip der unterschiedlichen Wärmeleitfähigkeit von flüssigen und gasförmigen Medien. Ein Kaltleiter in der Spitze des Standaufnehmers wird durch den Standaufnehmerstrom des Messumformers aufgeheizt. In Luft erhöht sich die Temperatur und somit der elektrische Widerstand des Kaltleiters. Flüssigkeit kühlt den Kaltleiter ab und der Widerstand fällt zurück auf den Wert bei Flüssigkeitstemperatur. Die Spannung für die Erwärmung ist begrenzt, so dass eine Wiederaufheizung bei Kontakt mit Flüssigkeit nicht möglich ist.

## **3.2 Relaisausgänge**

Die Messumformer UFS und NB 220 QS können ohne und mit externen Geräten betrieben werden, beispielsweise:

- Optische und akustische Alarmgeber
- Fernmeldegeräte
- Gebäudeleittechnik

Der Messumformer NB 220 H muss mit externen Geräten betrieben werden.



### 3.3 Anwendungsbeispiele

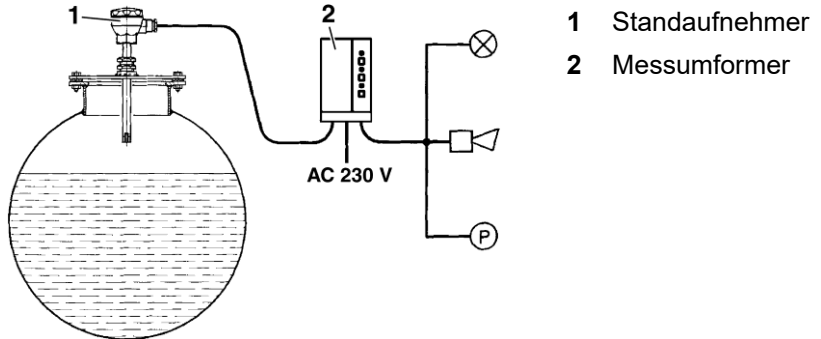


Bild 2: Überfüllsicherung an ortsfesten Behältern

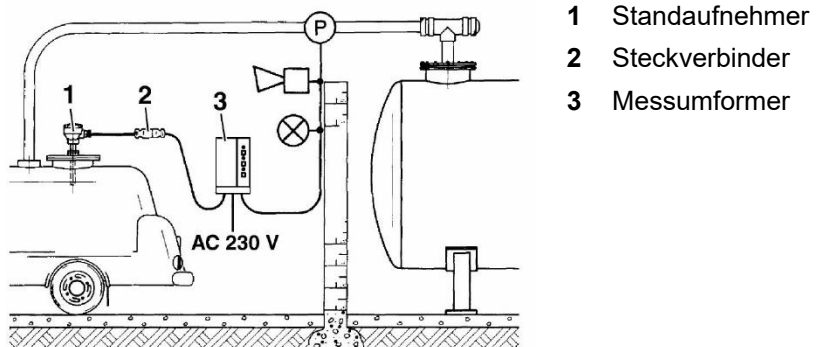


Bild 3: Überfüllsicherung an ortsfest verwendeten Behältern (Gefahrgutbehälter)

### 3.4 Zulassungsdokumente, Bescheinigungen, Erklärungen

Das Produkt entspricht:

- EMV-Richtlinie (2014/30/EU)
- Niederspannungsrichtlinie (2014/35/EU)
- RoHS-Richtlinie (2011/65/EU)

Zulassungen:

- Allgemeine bauaufsichtliche Zulassung Z-65.11-193.



### 3.5 Varianten

*Tabelle 1: Standaufnehmer*

Typ	Ausführung		
76 . .			
		ohne Kennzeichnung	-25 °C bis +50 °C Mediumtemperatur
	H	Hochtemperatur	-25 °C bis +80 °C Mediumtemperatur
	A	Mit Anschlussdose, Standaufnehmerrohr Ø 16 mm, Prozessanschluss G <sup>3</sup> / <sub>4</sub>	
	E	Zusätzlich zu A: ohne Anschlussdose, mit festem Kabel, Kabellänge 3 m (Standard)	
	C	Zusätzlich zu A: ohne Anschlussdose, mit festem Kabel, Kabellänge 3 m (Standard)	
	M	Zusätzlich zu A: ohne Anschlussdose, mit festem Kabel, Kabellänge 3 m (Standard)	
	N	Zusätzlich zu A: mit Anschlussdose, komplett aus Edelstahl	
für UFS 01	Standaufnehmerrohr Ø 16 mm, Prozessanschluss G <sup>3</sup> / <sub>4</sub> , Edelstahl, -25 °C bis +50 °C Mediumtemperatur		

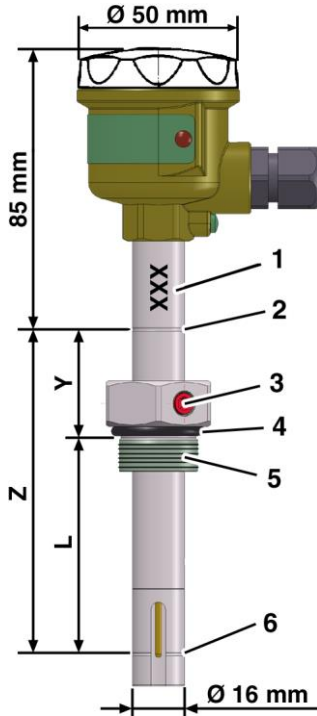
*Tabelle 2: Messumformer*

Typ	Ausführung
für UFS 01	Optischer und akustischer Alarm, zwei Ausgangsrelais, externe Alarmquittierung möglich
NB 220 H	Optischer Alarm, ein potentialfreier Wechsler
NB 220 QS	Optischer und akustischer Alarm, zwei Ausgangsrelais mit Hilfsenergie



## 4 Technische Daten

### 4.1 Standaufnehmer



- 1 Standaufnehmerlänge eingepreßt
  - 2 Markierungsnut
  - 3 Feststellschraube
  - 4 O-Ring
  - 5 Einschraubkörper G $\frac{3}{4}$
  - 6 Ansprechpunkt
- L Ansprechlänge  
Y Kontrollmaß  
Z Standaufnehmerlänge

Bild 4: Standaufnehmer für UFS 01

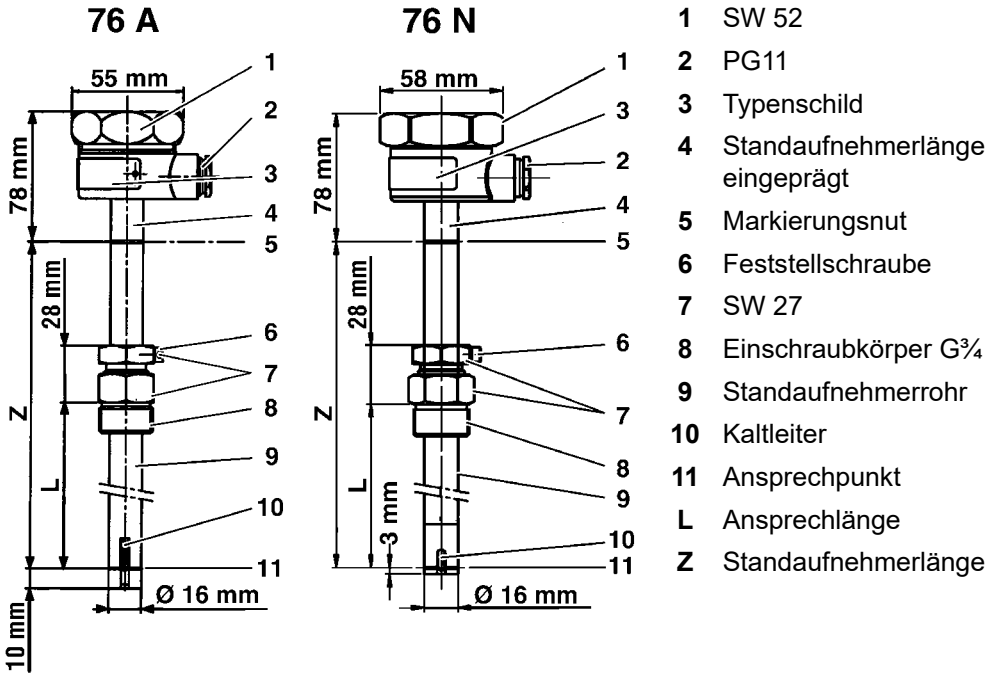


Bild 5: Standaufnehmer Typ 76 A und 76 N

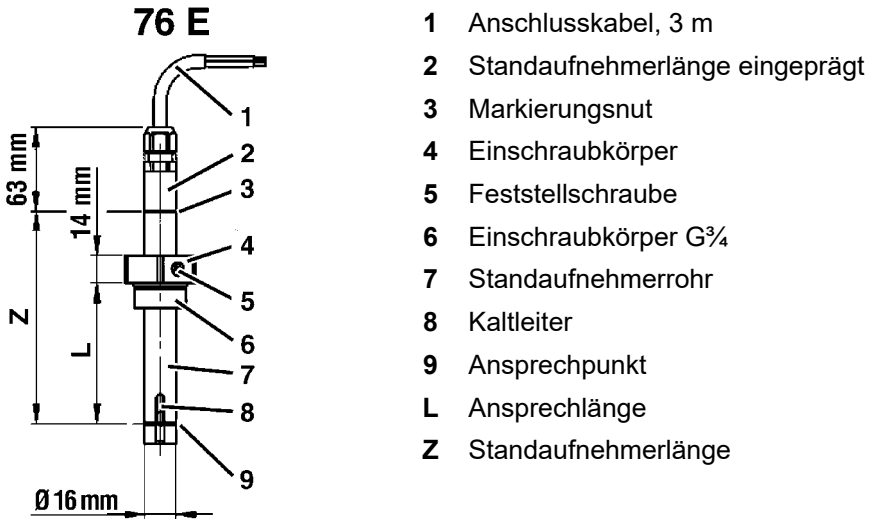


Bild 6: Standaufnehmer Typ 76 E

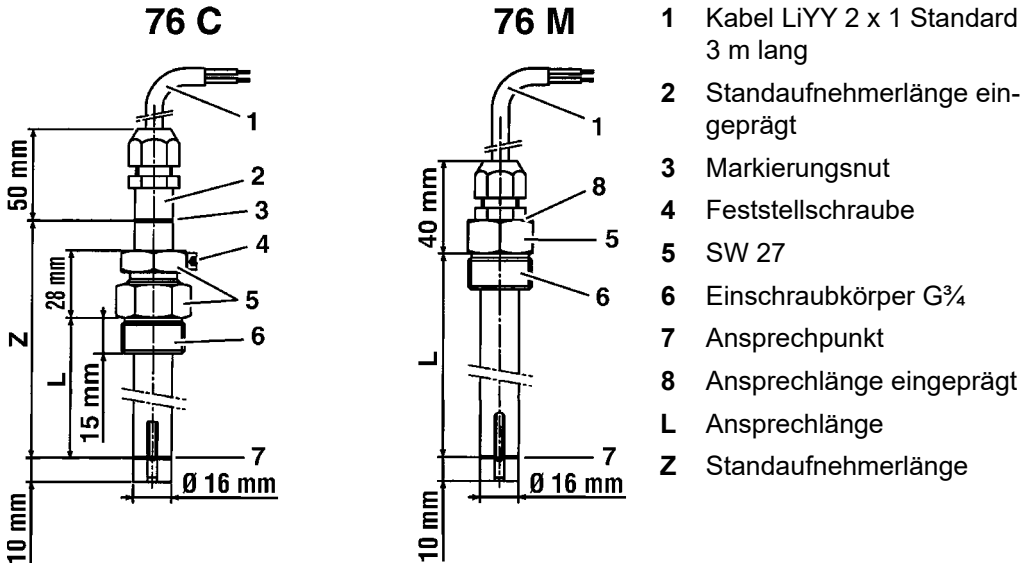


Bild 7: Standaufnehmer Typ 76 C, 76 M

Tabelle 3: Technische Daten Standaufnehmer

Parameter	für UFS 01	Typ 76 . _	Typ 76 .H
<b>Allgemeine Daten</b>			
Standaufnehmerlänge (auf Standaufnehmerrohr eingepreßt)	Standard: 100/200/300/400/500 mm Sonderanfertigung bis 3000 mm, Stufung: 100 mm		
<b>Temperatureinsatzbereich</b>			
Medium	-25 °C bis +50 °C		-25 °C bis +80 °C
<b>Spannungsversorgung</b>			
Nennspannung	Maximal DC 13 V		
<b>Elektrische Sicherheit</b>			
Schutzart	IP 54 (EN 60529)		



Tabelle 4: Werkstoffe (mediumsberührend)

Bauteil	Werkstoff
<b>für UFS 01</b>	
Standaufnehmerrohr	Edelstahl 1.4571
Einschraubkörper	Edelstahl 1.4571
O-Ring	Viton
<b>Typ 76 A/C</b>	
Einschraubkörper Dichtung	Messing Vulkollan
Standaufnehmerrohr Federring Sensoraufnahme O-Ring	Edelstahl 1.4301-1.4571 Federstahl 1.1248, verzinkt Kunststoff POM GF 25 % Viton
<b>Typ 76 E</b>	
Einschraubkörper Dichtung	Kunststoff PE-HD NBR
Standaufnehmerrohr Sensoraufnahme O-Ring	Edelstahl 1.4301-1.4571 Kunststoff POM GF 25 % Viton
<b>Typ 76 M</b>	
Einschraubkörper	Messing
Standaufnehmerrohr Federring Sensoraufnahme O-Ring	Edelstahl 1.4301-1.4571 Federstahl 1.1248, verzinkt Kunststoff POM GF 25 % Viton
<b>Typ 76 N</b>	
Einschraubkörper Dichtung	Edelstahl 1.4301-1.4571 Vulkollan
Standaufnehmerrohr/Sensor- aufnahme (ohne Dichtung)	Edelstahl 1.4301-1.4571



## 4.2 Messumformer UFS

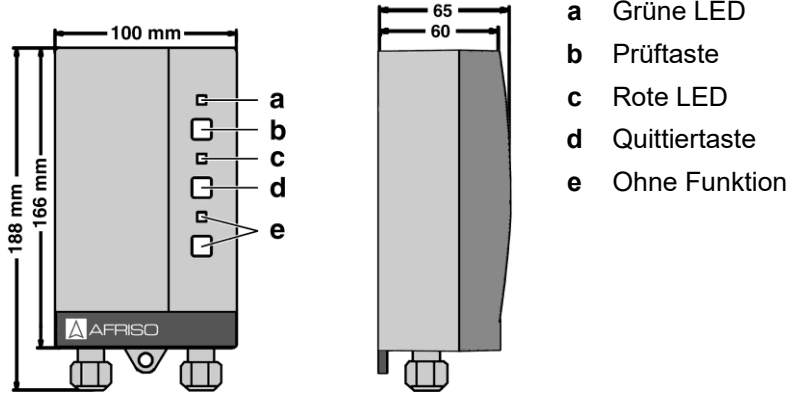


Bild 8: Maße Messumformer

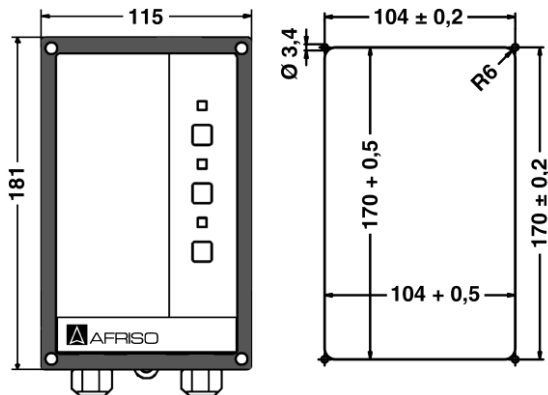


Bild 9: Messumformer mit Montagerahmen für den Einbau in Schalttafeln; rechts: Schalttafelausschnitt



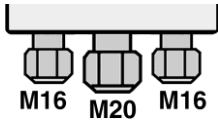
Tabelle 5: Technische Daten Messumformer UFS

Parameter	Wert
<b>Allgemeine Daten</b>	
Gewicht	0,6 kg
Emissionen	70 dB(A), A-bewerteter Schallpegel des akustischen Alarms bei einem Abstand von min. 1 Meter
<b>Temperatureinsatzbereich</b>	
Umgebung	-20 °C bis +60 °C
Lagerung	-25 °C bis +60 °C
<b>Spannungsversorgung</b>	
Nennspannung # 53202 (230 V) # 53216 (24 V)	AC 230 V $\pm 10$ %, 50/60 Hz AC/DC 15-40 V
Nennleistung	< 10 VA
Netzsicherung # 53202 (230 V) # 53216 (24 V)	M 50 mA M 315 mA
<b>Standaufnehmerstromkreis</b>	
Stromkreis	$U \leq 12$ V, $I \leq 160$ mA, $P \leq 0,6$ W
Ausgangsrelais	1 Umschalter, 1 Schließer
Schaltvermögen Ausgangrelais	Maximal AC 250 V, 2 A, ohmsche Last
Quittierungsstromkreis	$U \leq$ DC 12 V, $I \leq 0,3$ mA, $P \leq 3,6$ W
<b>Elektrische Sicherheit</b>	
Schutzklasse # 53202 (230 V) # 53216 (24 V)	II (EN 60730) III (EN 60730)
Schutzart	IP 40 (EN 60529)
<b>Elektromagnetische Verträglichkeit (EMV)</b>	
Störaussendung	EN 61000-6-3
Störfestigkeit	EN 61000-6-2





### Kabelverschraubungen am Messumformer



Bei Nutzung des potentialfreien Kontakts mit separater Leitung muss die mittlere Gummitülle durch eine Kabelverschraubung M20 ersetzt werden.

Kabelverschraubung	Kabeldurchmesser
M16	4,0-8,8 mm
M20	8,0-12,5 mm

### 4.3 Messumformer NB 220

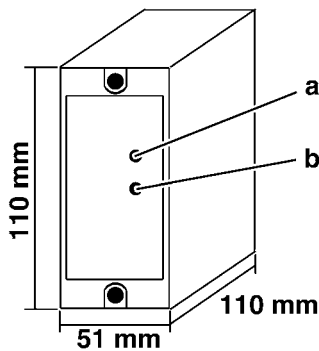


Bild 10: NB 220 H

- a Standaufnehmer aufgeheizt
- b Betriebs-LED

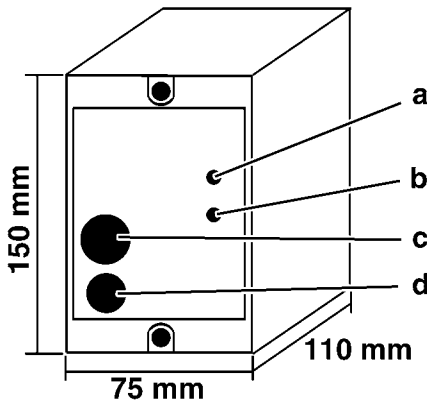


Bild 11: NB 220 QS

- a Standaufnehmer aufgeheizt
- b Betriebs-LED
- c Akustischer Alarm
- d Optischer Alarm und Quittiertaste



Tabelle 6: Technische Daten Messumformer NB 220 H und QS

Parameter	Wert
<b>Temperatureinsatzbereich</b>	
Umgebung	-20 °C bis +60 °C
Lagerung	-25 °C bis +60 °C
<b>Spannungsversorgung</b>	
NB 220 H, NB 220 QS	AC 24 V, 110 V, 230 V, 50 Hz oder DC 24 V, 230 V, 50 Hz
Leistungsaufnahme	Maximal 4 VA bzw. 6 W
<b>Ausgangsstromkreis NB 220 H</b>	
Ausgänge	1 potentialfreier Wechsler
Wechselspannung	$\leq 250 \text{ V}$ ; $\leq 4 \text{ A}$ , $\cos \varphi \geq 0,7$ ; maximal 500 VA
Gleichspannung	$\leq 250 \text{ V}$ ; $\leq 0,25 \text{ A}$ ; maximal 50 W
<b>Ausgangsstromkreis NB 220 QS</b>	
Pumpe, MV usw.	230 V, 50 Hz, maximal 50 W
Externe Lampe	230 V, 50 Hz, maximal 100 W
Externe Quittiertaste	230 V, 50 Hz
Externe Hupe	230 V, 50 Hz, maximal 50 W



## 5 Transport und Lagerung

### HINWEIS Beschädigung des Produkts durch unsachgemäßen Transport.

- ▶ Produkt nicht werfen oder fallen lassen.
- ▶ Produkt vor Nässe, Feuchtigkeit, Schmutz und Staub schützen.

### HINWEIS Beschädigung des Produkts durch unsachgemäße Lagerung.

- ▶ Produkt nur in trockener und sauberer Arbeitsumgebung lagern.
- ▶ Produkt nur innerhalb des zulässigen Temperaturbereichs lagern, siehe Tabelle 5, Seite 16.
- ▶ Produkt vor Nässe, Feuchtigkeit, Schmutz und Staub schützen.

## 6 Montage und Inbetriebnahme

### 6.1 Standaufnehmer montieren

- Sicherstellen, dass bei allen Arbeiten am Behälter die sicherheitstechnischen Vorschriften und die Unfallverhütungsvorschriften der Berufsgenossenschaften beachtet werden.
- Sicherstellen, dass die Überfüllsicherung vor Inbetriebnahme auf Funktion am verwendeten Medium geprüft wird.
- ▶ Der Standaufnehmer muss so eingebaut werden, dass weder Flüssigkeitsspritzer noch starke Luftströmungen zu unbeabsichtigtem Ansprechen der Überfüllsicherung führen.
- ▶ Den Standaufnehmer senkrecht einbauen, um das Abtropfen von Restflüssigkeit zu ermöglichen.

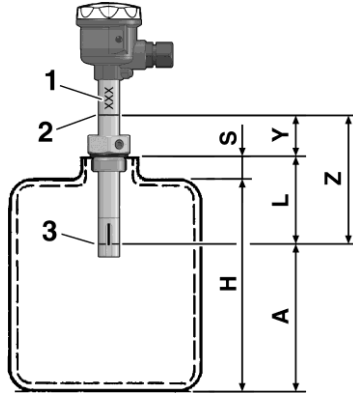
Tabelle 7: Leitungslänge der Standaufnehmer

Typ	Leitungslänge	
	Kabelquerschnitt 1 mm <sup>2</sup>	Kabelquerschnitt 1,5 mm <sup>2</sup>
für UFS 01	50 m	100 m
76 ..	500 m	750 m

Typ 76 ..: Bei kurzen Verbindungen kann auch ein entsprechend kleinerer Leitungsquerschnitt benutzt werden.

Die Standaufnehmer 76 C, 76 E und 76 M sind mit einem Standardkabel 2 x 1 mm<sup>2</sup> ausgerüstet (Kabellänge 3 m). Die Kabel werden über einen geeigneten Klemmkasten verbunden.

## 6.2 Standaufnehmer einstellen



- 1 Eingravierte Standaufnehmerlänge Z
- 2 Markierungsnut
- 3 Ansprechpunkt Kaltleiter
- A Ansprechhöhe
- H Behälterhöhe
- L Ansprechlänge
- S Muffenhöhe
- Y Kontrollmaß
- Z Standaufnehmerlänge

Bild 12: Standaufnehmer einstellen

1. Auf Grund des zulässigen Füllungsgrades im Behälter die Ansprechhöhe A der Überfüllsicherung nach Anhang 1 der Bau- und Prüfgrundsätze für Überfüllsicherungen ermitteln.
  - ↪ Der zulässige Füllungsgrad kann berechnet werden. Dabei die Schaltverzögerungszeit von  $\leq 2$  Sekunden berücksichtigen.
2. Die Ansprechlänge L wie folgt berechnen:
 
$$L = (H - A) + S$$
  - ↪ Bei einer Kontrolle kann die Ansprechlänge L ohne Ausbau des Standaufnehmers wie folgt berechnet werden:
 
$$L = Z - Y$$
3. Ansprechlänge L am Standaufnehmer einstellen (L = Abstand zwischen Sechskant-Auflage des Einschraubkörpers und dem Ansprechpunkt des Kaltleiters).
4. Im eingebauten Zustand wird die korrekte Einstellung der Ansprechhöhe über das Kontrollmaß Y geprüft (Y = Abstand zwischen Markierungsnut und Sechskantaufgabe des Einschraubkörpers).
5. Zur Arretierung des Standaufnehmerrohres die Feststellschrauben anziehen.
6. Das Einschraubgewinde mit O-Ring in die vorhandene Tankmuffe einschrauben.



Die Ansprechlänge ist das Abstandsmaß zwischen der Sechskantauf-  
lage bis zur Markierungsnut auf der Schutzhülse des Fühlers am un-  
teren Ende des Standaufnehmers.

**Standaufnehmer mit Einschraubkörper 76 ...**

1. Die Ansprechlänge aus den Tankdaten ermitteln und einstellen.
2. Zur Arretierung des Standaufnehmerrohres die obere Stopf-  
buchsschraube und die Sicherungsschraube des Einschraub-  
körpers fest anziehen.
3. Das Einschraubgewinde mit geeignetem, beständigem Dich-  
tungsmaterial versehen und in die vorhandene Tankmuffe ein-  
schrauben.

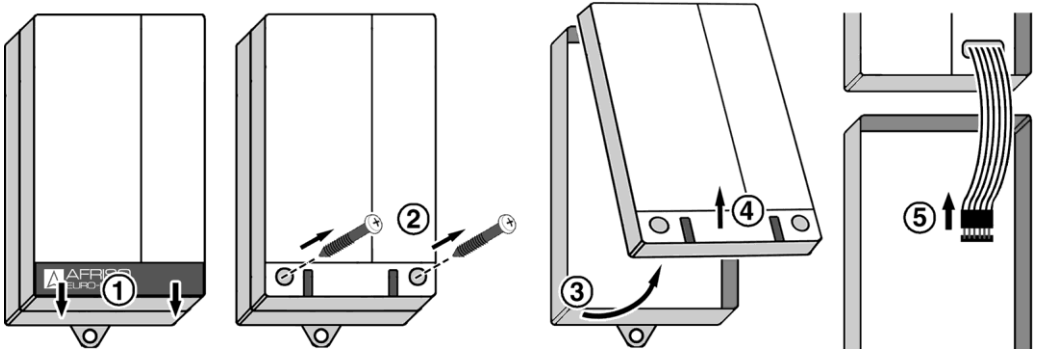
**Standaufnehmer mit festem Einschraubkörper 76 M**

4. Da die Ansprechlänge  $L$  des Standaufnehmers nicht variabel ist  
(Standaufnehmerrohr mit dem Einschraubkörper fest verbun-  
den), dieses Maß vor der Bestellung aus den Behälterabmes-  
sungen genau ermitteln und angeben.
5. Das Einschraubgewinde mit geeignetem, beständigem Dich-  
tungsmaterial versehen und in die vorhandene Tankmuffe ein-  
schrauben.

### 6.3 Messumformer montieren

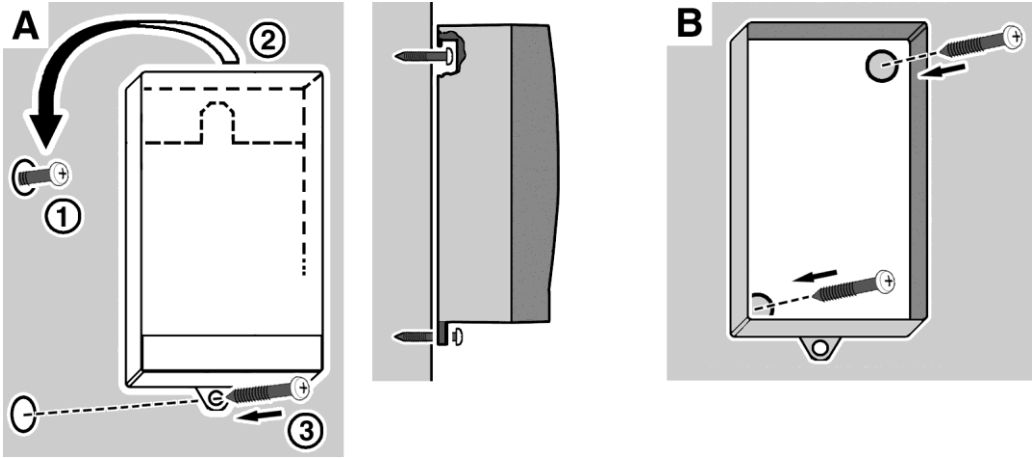
- ✓ Den Messumformer an eine ebene, feste und trockene Wand in Augenhöhe montieren.
- ✓ Der Messumformer muss jederzeit zugänglich und einsehbar sein.
- ✓ Der Messumformer vor Wasser oder Spritzwasser schützen.
- ✓ Den Messumformer nicht in Feuchträumen montieren.
- ✓ Die zulässige Umgebungstemperatur beachten.
- ✓ Den Messumformer bei Montage im Freien vor direkter Witterung schützen und in ein zusätzliches Gehäuse mit der Mindestschutzart IP 54 montieren.

#### 1. Messumformer öffnen.





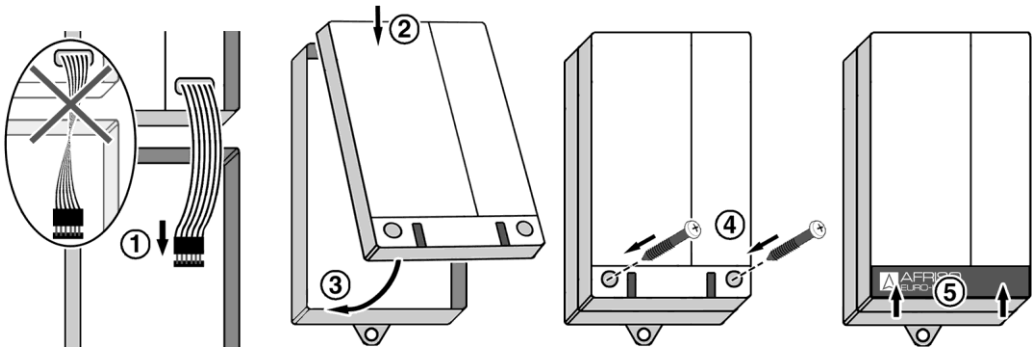
## 2. Messumformer an der Wand befestigen.



- A** 1 Schraube an der Wand befestigen.  
2 Signalteil einhängen.  
3 Signalteil mit Schraube durch untere Lasche an der Wand fixieren.

- B** Befestigungslöcher im Unterteil mit Bohrer  $\varnothing$  5 mm durchbohren.  
Unterteil mit beiliegenden Schrauben an der Wand befestigen.

3. Elektrischen Anschluss nach Kapitel 6.4, Seite 24, vornehmen.  
4. Messumformer schließen.



## 6.4 Elektrischer Anschluss

### GEFAHR



### Schwere Verletzungen oder Tod durch elektrischen Schlag (AC 230 V, 50 Hz)

- ▶ Vor Beginn von Wartungs- und Reinigungsarbeiten Spannungsversorgung unterbrechen und gegen Wiedereinschalten sichern.
- ▶ Sicherstellen, dass durch elektrisch leitfähige Gegenstände oder Medien keine Gefährdungen ausgehen können
- ▶ Keine Veränderungen am Messumformer vornehmen.

### HINWEIS

### Beschädigung durch Spannungsspitzen beim Abschalten induktiver Verbraucher.

Spannungsspitzen beim Abschalten induktiver Verbraucher können negative Auswirkungen auf elektrische Anlagen haben und zur Zerstörung des Schaltkontakts führen.

- ▶ Induktive Verbraucher mit handelsüblichem RC-Glied beispielsweise 0,1  $\mu\text{F}$ /100 Ohm beschalten.

- ☑ Spannungsversorgung ist unterbrochen und gegen Wiedereinschalten gesichert.
- ☑ Der elektrische Anschluss der Überfüllsicherung darf nur von einem Fachbetrieb unter Beachtung der VDE-Richtlinien erfolgen.
- ▶ Die Unfallverhütungsvorschriften sowie die Betriebsanleitungen aller zusammenwirkenden Produkte beachten.

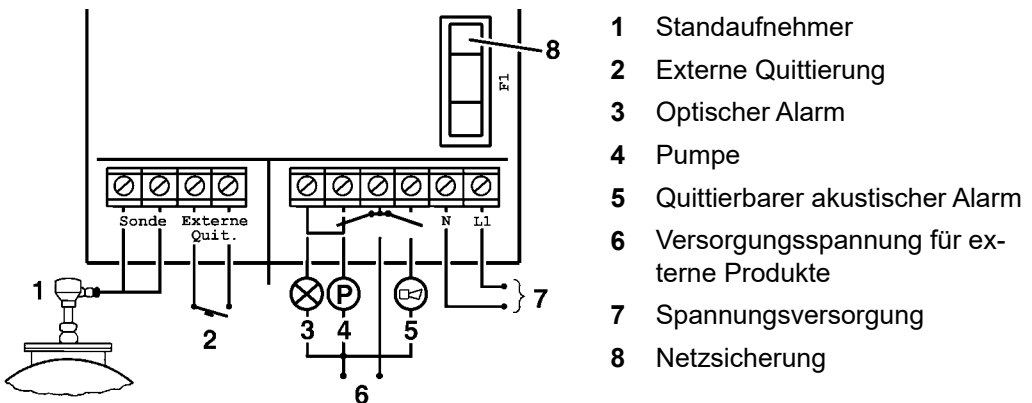
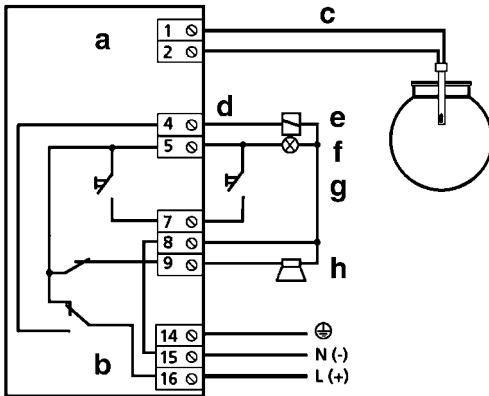


Bild 13: Anschlussschema UFS

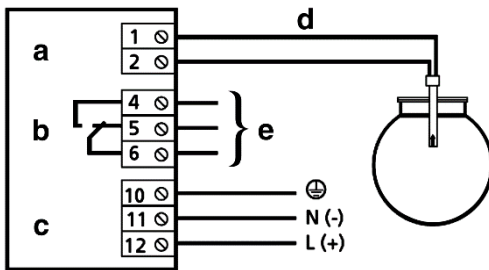




- a Standaufnehmer
- b Hilfsenergie
- c Maximal 500 m, 2 x 1 mm<sup>2</sup> oder maximal 750 m, 2 x 1,5 mm<sup>2</sup>
- d Mögliche externe Beschaltung (230 V)
- e Relais
- f Optischer Alarm
- g Quittierung
- h Quittierbarer akustischer Alarm

Bild 14: Anschlussschema NB 220 QS

⚡ Relaisausgänge beim NB 220 QS stehen unter Spannung. Kein Fremdspannungsanschluss möglich.



- a Standaufnehmer
- b Ausgang nicht quittierbar
- c Spannungsversorgung
- d Maximal 500 m, 2 x 1 mm<sup>2</sup> oder maximal 750 m, 2 x 1,5 mm<sup>2</sup>
- e An Melde- oder Steuerungseinrichtung

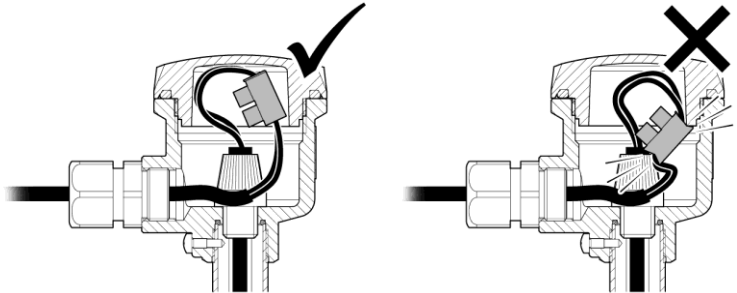
Bild 15: Anschlussschema NB 220 H

## 6.5 Spannungsversorgung

- Den Netzanschluss des Messumformers mit einer festverlegten Leitung beispielsweise NYM-J 2 x 1,5 mm<sup>2</sup> herstellen.
  1. Das Netzkabel durch die rechte Kabelverschraubung in den Messumformer einführen.
  2. Die Phase an die Klemme L1 und den Nullleiter an die Klemme N anschließen.
  3. Die Zuleitung zum Messumformer separat mit maximal 16 A absichern.

## 6.6 Standaufnehmer

- ☑ Standaufnehmer und Messumformer mit einer Signalleitung  $2 \times 1 \text{ mm}^2$  oder  $2 \times 1,5 \text{ mm}^2$  verdrahten.
  - ☑ Die Leitungslänge darf maximal 50 m bei einem Kabelquerschnitt von  $1 \text{ mm}^2$  und maximal 100 m bei  $1,5 \text{ mm}^2$  betragen.
  - ☑ Die Standaufnehmerleitung nicht parallel zu Starkstromleitungen verlegen, Gefahr von Störeinstrahlung.
  - ☑ Die Standaufnehmerleitung ausreichend gegen Beschädigungen schützen, gegebenenfalls in Metallrohr verlegen.
1. Die Standaufnehmerleitung durch die linke Kabelverschraubung in den Messumformer einführen.
  2. Die Standaufnehmerleitung an die zweipolige Klemme im Messumformer mit der Bezeichnung „Sonde“ anschließen. Eine Polarität ist nicht zu beachten.
  3. Kabel und Klemme im Gehäusedeckel verstauen und Gehäusedeckel zuschrauben. Sicherstellen, dass Klemme und Kabel nicht zwischen Gehäusedeckel und Kabelverschraubung eingeklemmt werden.



### Steckverbindung

Bei Überfüllsicherungen an transportablen Behältern kann zwischen Standaufnehmer und Messumformer eine Steckverbindung eingefügt werden. Die Steckverbindung muss mit einem Schraub- oder Bajonetverschluss gegen unbeabsichtigtes Öffnen geschützt sein.


### Extern quittieren

Zur externen Quittierung (Stummschaltung) des akustischen Alarmgebers wird an die Klemmen mit der Bezeichnung „Extern Quitt.“ ein potentialfreier Schließer angeschlossen.

Der Schließer hat dieselbe Funktion wie die Taste „Quittieren“ am Messumformer.



## 7 Betrieb

### 7.1 Produkt in Betrieb nehmen


- Sicherstellen, dass alle Voraussetzungen für den Betrieb des Produkts erfüllt sind.
- 1. Spannungsversorgung über bauseitige Netzsicherung einschalten.
-  Die grüne LED leuchtet.
- 2. Funktionsprüfung durchführen.

### 7.2 Funktionsprüfung durchführen



#### Am Standaufnehmer

- 1. Standaufnehmer in die zu überwachende Flüssigkeit tauchen.
-  Die rote LED am Messumformer leuchtet auf und der akustische Alarm ertönt.
- 2. Standaufnehmer aus der Flüssigkeit nehmen.
-  Die rote LED erlischt und der akustische Alarm verstummt.

#### Am Messumformer

- ▶ Prüftaste am Messumformer drücken.
-  Die rote LED leuchtet und der akustische Alarm ertönt.

#### Meldeanlage nach dem Ruhestromprinzip

- ▶ Spannungsversorgung des Messumformers unterbrechen.
-  Die grüne LED leuchtet nicht mehr.
-  Die nachgeschalteten Signaleinrichtungen müssen ansprechen.



### 7.3 Bedienung

Die Bedienung des Produkts beschränkt sich auf dessen regelmäßige Überwachung:

- Die grüne LED leuchtet.
- Die gelbe LED leuchtet (nur NB 220)
- Die rote LED leuchtet nicht.
- Der akustische Alarm ertönt nicht.

#### **Alarme**

Optischer und akustischer Alarm wird auch bei Unterbrechung oder Kurzschluss der Signalleitung zwischen Standaufnehmer und Messumformer ausgelöst.

Bei Netzausfall oder bei Ausfall der Gerätesicherung erlöschen alle LEDs.

#### **Alarm quittieren**

Durch Drücken der Taste „Quittieren“ können Sie den akustischen Alarm ausschalten und den quittierbaren Relaiskontakt (wenn vorhanden) zurücksetzen.

Die externe Quittierung funktioniert nach demselben Prinzip.

#### **Bei Spannungsausfall**

Bei Ausfall der Spannungsversorgung oder der Gerätesicherung wird kein Alarm ausgelöst. Bei Wiederkehr der Spannungsversorgung ist das Produkt sofort betriebsbereit. Wenn inzwischen ein Alarmfallfall aufgetreten ist, gibt das Produkt nach Wiederkehr der Spannungsversorgung Alarm.

## 8 Wartung

Tabelle 8: Wartungszeitpunkte

Wann	Tätigkeit
Mindestens 1 x pro Jahr oder bei Bedarf	<ul style="list-style-type: none"> <li>▶ Die Funktionsfähigkeit der Überfüllsicherung prüfen.</li> <li>▶ Sicherstellen, dass die Überfüllsicherung und deren Umgebung sauber, zugänglich und einsehbar ist.</li> <li>▶ Funktionsprüfung durchführen, siehe Kapitel 7.2, Seite 27.</li> </ul>

- ▶ Die Prüfung so durchführen, dass die Funktion des Produkts im Zusammenwirken aller Komponenten nachgewiesen wird. Beispielsweise Prüfen der Alarmfunktion durch Eintauchen des Standaufnehmers in Flüssigkeit.

Weitere Hinweise zur Prüfmethode stehen beispielsweise in der Richtlinie VDI/VDE 2180, Blatt 4.

### Netzsicherung F1 beim UFS tauschen

**GEFAHR**



**Elektrischer Schlag durch Spannungsversorgung und spannungsführende Teile.**

- ▶ Vor Beginn von Wartungs- und Reinigungsarbeiten Spannungsversorgung unterbrechen und gegen Wiedereinschalten sichern.

- Spannungsversorgung ist unterbrochen und gegen Wiedereinschalten gesichert.
  1. Messumformer öffnen.
  2. Transparente Abdeckhaube von der Netzsicherung F1 abnehmen.
  3. Netzsicherung F1 ersetzen.
  4. Transparente Abdeckhaube auf die Netzsicherung F1 aufstecken.
  5. Flachbandleitung mit Steckerleiste verbinden.
  6. Messumformer schließen.
  7. Spannungsversorgung einschalten.



## 9 Störungen

Störungen, die nicht durch die im Kapitel beschriebenen Maßnahmen beseitigt werden können, dürfen nur durch den Hersteller behoben werden.

*Tabelle 9: Störungen*

Problem	Mögliche Ursache	Fehlerbehebung
Grüne LED leuchtet nicht	Spannungsversorgung unterbrochen	▶ Spannungsversorgung herstellen
	Netzsicherung defekt	▶ Netzsicherung tauschen
	Flachbandleitung nicht mit Leiterplatte verbunden	▶ Flachbandleitung mit Leiterplatte verbinden
Rote LED leuchtet	Standaufnehmer nicht angeschlossen	▶ Standaufnehmer anschließen
	Standaufnehmer nicht in Flüssigkeit	▶ Standaufnehmer prüfen
	Leitungsunterbrechung oder Kurzschluss in der Signalleitung	▶ Signalleitung prüfen
Rote LED leuchtet dauernd, obwohl Standaufnehmer nicht in Flüssigkeit	Leitungsunterbrechung oder Kurzschluss in der Signalleitung, im Standaufnehmer oder im Messumformer	▶ Signalleitung, Standaufnehmer und Messumformer prüfen
Drücken der Prüftaste bleibt ohne Wirkung	Messumformer defekt	▶ Messumformer tauschen
Sonstige Störungen	–	▶ Bitte wenden Sie sich an die AFRISO-Service Hotline



## 10 Außerbetriebnahme und Entsorgung

Entsorgen Sie das Produkt nach den geltenden Bestimmungen, Normen und Sicherheitsvorschriften.

Elektronikteile dürfen nicht mit dem Hausmüll entsorgt werden



1. Produkt von der Versorgungsspannung trennen.
2. Produkt demontieren (siehe Kapitel 6, Seite 19, in umgekehrter Reihenfolge).
3. Produkt je nach den örtlichen Gegebenheiten entsorgen.

## 11 Rücksendung

Vor einer Rücksendung des Produkts müssen Sie sich mit uns in Verbindung setzen.

## 12 Gewährleistung

Informationen zur Gewährleistung finden Sie in unseren Allgemeinen Geschäftsbedingungen im Internet unter [www.afriso.com](http://www.afriso.com) oder in Ihrem Kaufvertrag.

## 13 Ersatzteile und Zubehör

Nur Originalersatz- und Zubehörteile des Herstellers verwenden.

<b>Artikel</b>	<b>Art.-Nr.</b>
Messumformer für UFS 01 (230 V)	53202
Messumformer für UFS 01 (24 V)	53216
Messumformer für NB 220 H (AC 230V)	53210
Messumformer für NBH (DC 24V)	53219
Standaufnehmer Typ 76...	532..
Kabelverlängerungsarmatur KVA	40041
Montagerahmen für Messumformer	43521
IP54-Set mit Kabelverschraubung M20	43416



## **14 Anhang**

### **14.1 Anlagendokumentation**

**Beigefügte Anlagendokumentation**

**900 400 0919 muss ausgefüllt sein!**





## 14.2 EU-Konformitätserklärung



## Technik für Umweltschutz

Messen, Regeln, Überwachen.

## EU - Konformitätserklärung

EU Declaration of Conformity / Déclaration EU de conformité /  
 Declaración de conformidad CE / Declaração de conformidade CE /  
 Deklaracja zgodności UE



Formblatt  
 FB 27 - 03

Name und Anschrift des Herstellers: AFRISO-EURO-INDEX GmbH, Lindenstraße 20, 74363 Göggingen

Manufacture / Fabricant / Fabricante / Nome e endereço do fabricante / Producent:

Erzeugnis: Überfüllsicherung

Product / Produit / Producto / Produto / Produkt:

Typenbezeichnung: UFS 01

Type / Type / Tipo / Tipo / Typ:

Betriebsdaten: 230V AC, <10VA, 24V AC/DC, <10VA

Techn. Details / Caractéristiques / Características / Detalhes técnicos / Dane techniczne:

Wir erklären in alleiniger Verantwortung, dass das bezeichnete Erzeugnis mit den Vorschriften folgender  
 Europäischer Richtlinien übereinstimmt:

We declare under our sole responsibility that the above mentioned product meets the requirements of the  
 following European Directives:

Le produit mentionné est conforme aux prescriptions des Directives Européennes suivantes:

El producto indicado cumple con las prescripciones de las Directivas Europeas siguientes:

O produto indicado cumpre com as prescrições das seguintes Diretivas Europeias:

Wymieniony wyżej produkt spełnia wymagania następujących Dyrektyw Europejskich:

## Elektromagnetische Verträglichkeit (2014/30/EU)

Directive Electromagnetic Compatibility / Directiva compatibilitate electromagnetică / Directiva compatibilidade  
 electromagnética / Diretiva sobre compatibilidade electromagnética / Dyrektywa kompatybilności elektromagnetycznej

EN 60730-1:2011 (erfüllt auch / meets also EN 60730-1:2016)

## Niederspannungsrichtlinie (2014/35/EU)

Low Voltage Directive / Directiva basso tension / Directiva baja tensión / Directiva sobre baixa tensão /  
 Dyrektywa niskiego napięcia

EN 60730-1:2011 (erfüllt auch / meets also EN 60730-1:2016)

## RoHS-Richtlinie (2011/65/EU)

RoHS Directive / Directiva RoHS / Directiva RoHS / Directiva RoHS / Dyrektywa RoHS

EN IEC 63000:2018

Unterschreiber:

Signed / Signatara / Firmante /

Assinado por / Podpisal:

Dr. Späth, Geschäftsführer Technik

Technical Director / Director Técnico / Dyrektor Techniczny

5. Juli 2021

Datum / Date / Fecha / Data

  
 AFRISO-EURO-INDEX GmbH  
 Lindenstraße 20 • 74363 Göggingen  
 Tel. +49 7142 99944-100

Unterschrift / Signature / Firma / Assinatura / Podpis

Version: 3 Index: 5

AFRISO-EURO-INDEX GmbH D-74363 Göggingen

Seite 1 von 1

## 14.3 Zulassungsunterlagen (DIBt)



Eine vom Bund und den Ländern gemeinsam  
getragene Anstalt des öffentlichen Rechts

Zulassungs- und Genehmigungsstelle  
für Bauprodukte und Bauarten

Datum: 22.09.2023  
Geschäftszeichen: I 65-1.65.11-15/23

**Allgemeine  
bauaufsichtliche  
Zulassung/  
Allgemeine  
Bauartgenehmigung**

**Nummer:**  
**Z-65.11-193**

**Geltungsdauer**  
vom: **3. Oktober 2023**  
bis: **3. Oktober 2028**

**Antragsteller:**  
**Afriso-Euro-Index GmbH**  
Lindenstraße 20  
74363 Güglingen

**Gegenstand dieses Bescheides:**  
**Standaufnehmer (Kaltleiterelemente) vom Typ 76 ... und Typ UFS 01 sowie**  
**Messumformer Typ NB 220 ... und Typ UFS 01 als Bauteile von Überfüllsicherungen**

Der oben genannte Regelungsgegenstand wird hiermit allgemein bauaufsichtlich  
zugelassen/genehmigt.  
Dieser Bescheid umfasst sechs Seiten und eine Anlage.

DIBt | Kolonnenstraße 30 B | D-10829 Berlin | Tel.: +49 30 78730-0 | Fax: +49 30 78730-320 | E-Mail: [dibt@dibt.de](mailto:dibt@dibt.de) | [www.dibt.de](http://www.dibt.de)



Allgemeine bauaufsichtliche Zulassung/  
Allgemeine Bauartgenehmigung  
Nr. Z-65.11-193



Seite 2 von 6 | 22. September 2023

## I ALLGEMEINE BESTIMMUNGEN

- 1 Mit diesem Bescheid ist die Verwendbarkeit bzw. Anwendbarkeit des Regelungsgegenstandes im Sinne der Landesbauordnungen nachgewiesen.
- 2 Dieser Bescheid ersetzt nicht die für die Durchführung von Bauvorhaben gesetzlich vorgeschriebenen Genehmigungen, Zustimmungen und Bescheinigungen.
- 3 Dieser Bescheid wird unbeschadet der Rechte Dritter, insbesondere privater Schutzrechte, erteilt.
- 4 Dem Verwender bzw. Anwender des Regelungsgegenstandes sind, unbeschadet weiter gehender Regelungen in den "Besonderen Bestimmungen", Kopien dieses Bescheides zur Verfügung zu stellen. Zudem ist der Verwender bzw. Anwender des Regelungsgegenstandes darauf hinzuweisen, dass dieser Bescheid an der Verwendungs- bzw. Anwendungsstelle vorliegen muss. Auf Anforderung sind den beteiligten Behörden ebenfalls Kopien zur Verfügung zu stellen.
- 5 Dieser Bescheid darf nur vollständig vervielfältigt werden. Eine auszugsweise Veröffentlichung bedarf der Zustimmung des Deutschen Instituts für Bautechnik. Texte und Zeichnungen von Werbeschriften dürfen diesem Bescheid nicht widersprechen, Übersetzungen müssen den Hinweis "Vom Deutschen Institut für Bautechnik nicht geprüfte Übersetzung der deutschen Originalfassung" enthalten.
- 6 Dieser Bescheid wird widerruflich erteilt. Die Bestimmungen können nachträglich ergänzt und geändert werden, insbesondere, wenn neue technische Erkenntnisse dies erfordern.
- 7 Dieser Bescheid bezieht sich auf die von dem Antragsteller gemachten Angaben und vorgelegten Dokumente. Eine Änderung dieser Grundlagen wird von diesem Bescheid nicht erfasst und ist dem Deutschen Institut für Bautechnik unverzüglich offenzulegen.

## II BESONDERE BESTIMMUNGEN

### 1 Regelungsgegenstand und Verwendungs- bzw. Anwendungsbereich

(1) Gegenstand dieses Bescheides ist ein Standgrenzschalter, bestehend aus Standaufnehmer und Messumformer (siehe Anlage 1), der als Bauteil einer Überfüllsicherung dazu dient, bei der Lagerung wassergefährdender Flüssigkeiten Überfüllungen von Behältern zu verhindern. Das Funktionsprinzip des Standaufnehmers beruht auf der unterschiedlichen Wärmeleitfähigkeit von flüssigen und gasförmigen Medien. Ein Kaltleiter in der Spitze des Standaufnehmers wird aufgeheizt. Taucht der Kaltleiter in eine Flüssigkeit ein, wird er dadurch abgekühlt und sein Widerstand fällt fast auf den Ausgangswert zurück. Im Messumformer wird die Widerstandsänderung des Kaltleiters ausgewertet und ein binäres, elektrisches Signal erzeugt, mit dem rechtzeitig vor Erreichen des zulässigen Füllungsgrades der Füllvorgang unterbrochen oder akustisch und optisch Alarm ausgelöst wird. Die für die Melde- oder Steuerungseinrichtung erforderlichen Teile und der Signalverstärker sind nicht Gegenstand dieses Bescheides.

(2) Die mit der wassergefährdenden Flüssigkeit, deren Kondensat oder Dämpfen in Berührung kommenden Teile des Standaufnehmers bestehen aus nichtrostendem Stahl sowie aus Messing. Den unteren Abschluss bilden Buchsen aus Polyoxymethylen (POM) bzw. nichtrostendem Stahl und eine Kaltleiterkapselung aus nichtrostendem Stahl sowie ein Zackenring aus Federstahl bzw. nichtrostendem Stahl.

(3) Der Standaufnehmer darf für drucklos betriebene Behälter bei Betriebstemperaturen von  $-25\text{ °C}$  bis  $+50\text{ °C}$ , der Typ 76.H bis  $80\text{ °C}$  verwendet werden. Bei Verwendung in wässrigen Systemen (Säuren oder Basen) darf die Flüssigkeitstemperatur maximal  $+60\text{ °C}$  betragen. Die Überfüllsicherungen dürfen nur für Flüssigkeiten mit Flammpunkten über  $55\text{ °C}$  verwendet werden.

(4) Mit diesem Bescheid wird der Nachweis der Funktionssicherheit des Regelungsgegenstandes im Sinne von Absatz (1) erbracht.

(5) Der Bescheid wird unbeschadet der Bestimmungen und der Prüf- oder Genehmigungsvorbehalte anderer Rechtsbereiche erteilt.

(6) Dieser Bescheid berücksichtigt die wasserrechtlichen Anforderungen an den Regelungsgegenstand. Gemäß § 63 Abs. 4 Nr. 2 und 3 WHG<sup>1</sup> gilt der Regelungsgegenstand damit wasserrechtlich als geeignet.

(7) Die Geltungsdauer dieses Bescheides (siehe Seite 1) bezieht sich auf die Verwendung im Sinne von Einbau des Regelungsgegenstandes und nicht auf die Verwendung im Sinne der späteren Nutzung.

### 2 Bestimmungen für das Bauprodukt

#### 2.1 Allgemeines

Der Standgrenzschalter und seine Teile müssen den Besonderen Bestimmungen und der Anlage dieses Bescheides sowie den beim Deutschen Institut für Bautechnik hinterlegten Angaben entsprechen.

<sup>1</sup> Gesetz zur Ordnung des Wasserhaushalts (Wasserhaushaltsgesetz – WHG), 31. Juli 2009 (BGBl. I S. 2585), zuletzt geändert durch Artikel 12 des Gesetzes vom 20. Juli 2022 (BGBl. I S. 1237)



## 2.2 Eigenschaften und Zusammensetzung

(1) Der Regelungsgegenstand setzt sich aus folgenden Einzelteilen zusammen (Nummerierung siehe Anlage 1):

1 Standaufnehmer (Kaltleiter):

Typ UFS 01

Typ 76 ... aus der allgemeinen bauaufsichtlichen Zulassung/allgemeinen Bauartgenehmigung Nr. Z-65.11-185

2 Messumformer mit binärem, elektrischem Signalausgang:

Typ NB 220 H

Typ NB 220 QS

Typ UFS 01

Die vollständige Typenbezeichnung ist dem Typenschlüssel gemäß der Technischen Beschreibung<sup>2</sup> zu entnehmen.

(2) Die Teile der Überfallsicherung, die nicht Gegenstand der von dem Bescheid erfassten allgemeinen bauaufsichtlichen Zulassung sind, dürfen nur verwendet werden, wenn sie den Anforderungen des Abschnitts 3 "Allgemeine Baugrundsätze" und des Abschnitts 4 "Besondere Baugrundsätze" der ZG-ÜS<sup>3</sup> entsprechen. Sie brauchen jedoch keine Bescheidnummer zu haben.

## 2.3 Herstellung und Kennzeichnung

### 2.3.1 Herstellung

(1) Der Standaufnehmer Typ 76 ... wird entsprechend der allgemeinen bauaufsichtlichen Zulassung/allgemeinen Bauartgenehmigung Nr. Z-65.11-185 hergestellt.

(2) Der Standaufnehmer Typ UFS 01 sowie die Messumformer dürfen nur im Werk des Antragstellers, Afriso-Euro-Index GmbH in 74363 Güglingen hergestellt werden. Sie müssen hinsichtlich Bauart, Abmessungen und Werkstoffen den in der im DIBt hinterlegten Liste aufgeführten Unterlagen entsprechen.

### 2.3.2 Kennzeichnung

Der Standgrenzschalter, dessen Verpackung oder dessen Lieferschein muss vom Hersteller mit dem Übereinstimmungszeichen (Ü-Zeichen) nach den Übereinstimmungszeichen-Verordnungen der Länder gekennzeichnet werden. Die Kennzeichnung darf nur erfolgen, wenn die Voraussetzungen nach Abschnitt 2.4 erfüllt sind.

Zusätzlich sind die zulassungspflichtigen Bauteile selbst mit folgenden Angaben zu kennzeichnen:

- Hersteller oder Herstellerzeichen<sup>1)</sup>,
- Typenbezeichnung,
- Serien- oder Chargennummer bzw. Identnummer bzw. Herstellungsdatum,
- Bescheidnummer<sup>1)</sup>.

<sup>1)</sup> Bestandteil des Ü-Zeichens, das Bauteil ist nur wiederholt mit diesen Angaben zu kennzeichnen, wenn das Ü-Zeichen nicht direkt auf dem Bauteil aufgebracht wird.

<sup>2</sup> Von der TÜV NORD CERT GmbH, geprüfte Technische Beschreibung des Antragstellers Stand 08.2018 für die Überfallsicherung Typ 76, Typ UFS

<sup>3</sup> ZG-ÜS:2012-07 Zulassungsgrundsätze für Überfallsicherungen des Deutschen Instituts für Bautechnik

## 2.4 Übereinstimmungsbestätigung

### 2.4.1 Allgemeines

Die Bestätigung der Übereinstimmung des Standgrenzschafters mit den Bestimmungen der von dem Bescheid erfassten allgemeinen bauaufsichtlichen Zulassung muss für das Herstellwerk mit einer Übereinstimmungserklärung des Herstellers auf der Grundlage einer werkseigenen Produktionskontrolle und einer Erstprüfung des Standgrenzschafters durch eine hierfür anerkannte Prüfstelle erfolgen. Die Übereinstimmungserklärung hat der Hersteller durch Kennzeichnung der Bauprodukte mit dem Übereinstimmungszeichen (Ü-Zeichen) unter Hinweis auf den Verwendungszweck abzugeben.

### 2.4.2 Werkseigene Produktionskontrolle

(1) Im Herstellwerk ist eine werkseigene Produktionskontrolle einzurichten und durchzuführen. Unter werkseigener Produktionskontrolle wird die vom Hersteller vorzunehmende kontinuierliche Überwachung der Produktion verstanden, mit der dieser sicherstellt, dass die von ihm hergestellten Bauprodukte den Bestimmungen der von dem Bescheid erfassten allgemeinen bauaufsichtlichen Zulassung entsprechen. Im Rahmen der werkseigenen Produktionskontrolle ist eine Stückprüfung jedes Standgrenzschafters oder seiner Einzelteile durchzuführen. Durch die Stückprüfung hat der Hersteller zu gewährleisten, dass die Werkstoffe und Maße sowie das fertiggestellte Bauprodukt dem geprüften Baumuster entsprechen und der Standgrenzschaftler funktionsicher ist.

(2) Die Ergebnisse der werkseigenen Produktionskontrolle sind aufzuzeichnen und auszuwerten. Die Aufzeichnungen müssen mindestens folgende Angaben enthalten:

- Bezeichnung des Standgrenzschafters,
- Art der Kontrolle oder Prüfung,
- Datum der Herstellung und der Prüfung,
- Ergebnisse der Kontrollen oder Prüfungen,
- Unterschrift des für die werkseigene Produktionskontrolle Verantwortlichen.

(3) Die Aufzeichnungen sind mindestens fünf Jahre aufzubewahren. Sie sind dem Deutschen Institut für Bautechnik und der zuständigen obersten Bauaufsichtsbehörde auf Verlangen vorzulegen.

(4) Bei ungenügendem Prüfergebnis sind vom Hersteller unverzüglich die erforderlichen Maßnahmen zur Abstellung des Mangels zu treffen. Standaufnehmer

(5) und Messumformer, die den Anforderungen nicht entsprechen, sind so zu handhaben, dass eine Verwechslung mit übereinstimmenden ausgeschlossen ist. Nach Abstellung des Mangels ist - soweit technisch möglich und zum Nachweis der Mangelbeseitigung erforderlich - die betreffende Prüfung unverzüglich zu wiederholen.

### 2.4.3 Erstprüfung durch eine anerkannte Prüfstelle

Im Rahmen der Erstprüfung sind die in den ZG-US aufgeführten Funktionsprüfungen durchzuführen. Wenn die diesem Bescheid zugrunde liegenden Nachweise an Proben aus der laufenden Produktion erbracht wurden, ersetzen diese Prüfungen die Erstprüfung.

## 3 Bestimmungen für Planung und Ausführung

### 3.1 Planung

Vom Hersteller oder vom Betreiber des Standgrenzschafters ist der Nachweis der hinreichenden chemischen Beständigkeit der unter Abschnitt 1 (2) genannten Werkstoffe gegenüber den wassergefährdenden Flüssigkeiten und deren Dämpfen oder Kondensat zu führen. Zur Nachweisführung können Angaben der Werkstoffhersteller, Veröffentlichungen in der Fachliteratur, eigene Erfahrungswerte oder entsprechende Prüfergebnisse herangezogen werden.



Allgemeine bauaufsichtliche Zulassung/  
Allgemeine Bauartgenehmigung  
Nr. Z-65.11-193



Seite 6 von 6 | 22. September 2023

### 3.2 Ausführung

(1) Die Überfüllsicherung mit einem Standgrenzscharter nach diesem Bescheid muss entsprechend Abschnitt 1.1 der Technischen Beschreibung angeordnet bzw. entsprechend deren Abschnitten 5 und 6 eingebaut und eingestellt werden. Nach Abschluss der Montage der Überfüllsicherung muss durch einen Sachkundigen des einbauenden Betriebes eine Prüfung auf ordnungsgemäßen Einbau und einwandfreie Funktion durchgeführt werden. Über die Einstellung der Überfüllsicherung und die ordnungsgemäße Funktion ist eine Bescheinigung auszustellen und dem Betreiber zu übergeben.

(2) Ein Messumformer 2 nach Abschnitt 2.2 (1) darf unter atmosphärischen Bedingungen betrieben werden. Wird er nicht in einem trockenen Raum betrieben, muss er in einem Schaltkasten oder Schaltschrank angeordnet werden, der mindestens der Schutzart IP54 nach DIN EN 60529<sup>4</sup> entspricht.

### 4 Bestimmungen für Nutzung, Unterhalt, Wartung und wiederkehrende Prüfungen

(1) Die Überfüllsicherung mit einem Standgrenzscharter nach diesem Bescheid muss nach den ZG-ÜS Anhang 1 "Einstellhinweise für Überfüllsicherungen von Behältern" und den ZG-ÜS Anhang 2 "Einbau- und Betriebsrichtlinie für Überfüllsicherungen" betrieben werden. Die Anhänge und die Technische Beschreibung sind vom Hersteller mitzuliefern. Die Anhänge 1 und 2 der ZG-ÜS dürfen zu diesem Zweck kopiert werden.

(2) Die Funktionsfähigkeit der Überfüllsicherung mit einem Standgrenzscharter nach diesem Bescheid muss in angemessenen Zeitabständen, mindestens aber einmal im Jahr, nach Abschnitt 8 der Technischen Beschreibung und entsprechend den Anforderungen des Abschnitts 5.2 von Anhang 2 der ZG-ÜS geprüft werden. Es liegt in der Verantwortung des Betreibers, die Art der Überprüfung und die Zeitabstände im genannten Zeitrahmen zu wählen.

(3) Stör- und Fehlermeldungen sind in Abschnitt 4 der Technischen Beschreibung beschrieben.

(4) Bei Wiederinbetriebnahme des Behälters nach Stilllegung oder bei Wechsel der wassergefährdenden Flüssigkeit, bei dem mit einer Änderung der Einstellungen oder der Funktion der Überfüllsicherung zu rechnen ist, ist eine erneute Funktionsprüfung, siehe Abschnitt 3.2 (1), durchzuführen.

Holger Eggert  
Referatsleiter

Beglaubigt  
Gnamou

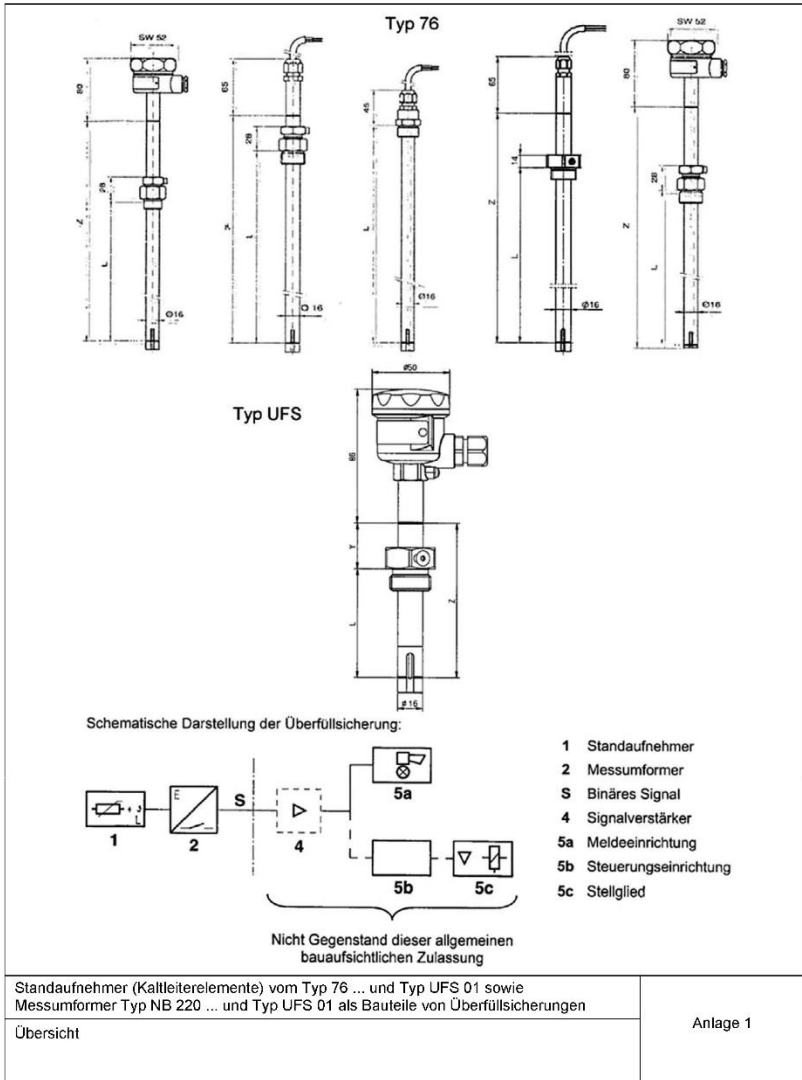
<sup>4</sup> DIN EN 60529:2014-09 Schutzarten durch Gehäuse (IP-Code)



Allgemeine bauaufsichtliche Zulassung/  
Allgemeine Bauartgenehmigung  
Nr. Z-65.11-193 vom 22. September 2023

Deutsches  
Institut  
für  
Bautechnik

DIBt



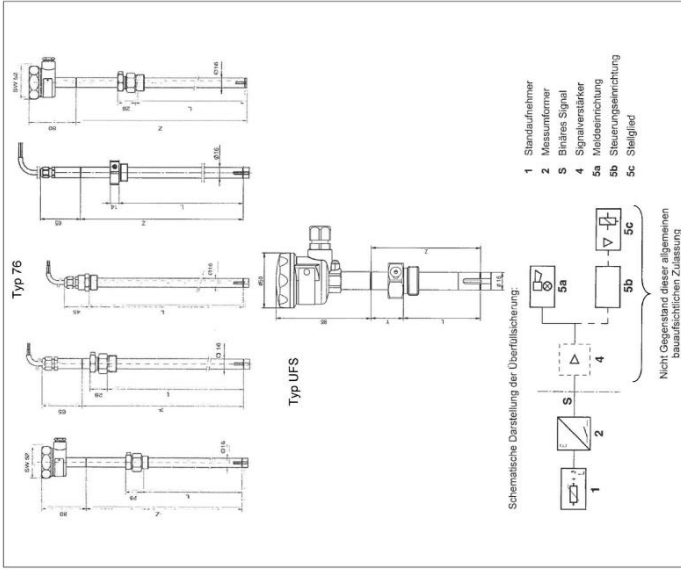
Z85588.23

1.65.11-15/23





Allgemeine bauaufsichtliche Zulassung/  
Allgemeine Bauartgenehmigung  
Nr. Z-45.11-193 vom 24. September 2018



Standaufnehmer (Kaltleiternormen) vom Typ 16... und Typ UFS301 und Messumformer Typ NB 220... und Typ UFS301 als Teil von Überfüllsicherungen

Übersicht

Anlage 1

Z1704.18 1.6.11.1918



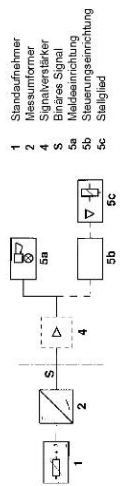
Technik für Umweltschutz

Technische Beschreibung

### 1. Aufbau der Überfüllsicherung

Die Überfüllsicherung besteht aus einem Standaufnehmer (1) (Kaltleiter) und einem Messumformer (2) mit binärem Ausgangssignal (potentiometrische Relaiskontakte). Das binäre Signal wird direkt über einen Signalverstärker (4) der Meldescheinrichtung (5a) oder der Steuerungseinrichtung (5b) mit Steigflügel (5c) zugeführt. Die nicht geprüften Bauteile der Überfüllsicherung, wie Signalverstärker (4), Meldescheinrichtung (5a), Steuerungseinrichtung (5b) und Steigflügel (5c) müssen den Anforderungen der Abschnitte 3 und 4 der Zulassungsgrundlage für Überfüllsicherungen (ZG-US) entsprechen.

### 1.1 Schema der Überfüllsicherung



### 1.2 Funktionsbeschreibung

#### 1.2.1 Messumformer

##### 1.2.1.1 Messumformer Typ NB 220 H

Im Messumformer werden diese Widerstandsänderungen des Kaltleiters in Relaischaltungen mit binärem Signalausgang umgesetzt. Ein Relaisfallt erfolgt bei abgekühlter Standaufnahmespitze und ebenfalls bei Überfüllung der Messumformerspitze. Die Relaiskontakte des Messumformers sind an einen Signalverstärker angeschlossen. Dies wird am Messumformer durch Entleeren einer gelben LED angezeigt. Die elektrische Betriebsbereitschaft des Messumformers wird durch eine grüne LED angezeigt.

##### 1.2.1.2 Messumformer Typ NB 220 GS

Im Messumformer werden diese Widerstandsänderungen des Kaltleiters in Relaischaltungen mit binärem Signalausgang umgesetzt. Eine Signalleuchte erfolgt bei abgekühlter Standaufnahmespitze und ebenfalls bei Überfüllung der Messumformerspitze. Die Relaiskontakte des Messumformers sind an einen Signalverstärker angeschlossen. Diese Signalleuchte wird am Messumformer durch eine akustische und einen optischen Alarm angezeigt. Das akustische Signal kann durch Drücken der Quitteraste gelöscht werden, das optische Signal bleibt stehen und wird mittels roter LED angezeigt. Nach Austausch des Standaufnehmers ertönt auch das optische Signal und die Anlage ist wieder in Alarmbereitschaft. Die elektrische Betriebsbereitschaft des Messumformers wird durch eine grüne LED angezeigt. Ferner besteht die Möglichkeit, die oben genannten Alarmmelder zusätzlich extern anzuschließen.

#### 1.2.1.3 Messumformer Typ UFS 01

Im Messumformer werden die Widerstandsänderungen des Kaltleiters in Relaischaltungen mit binärem Signalausgang umgesetzt. Über den im Messumformer integrierten Scanner wird die Funktion des Kaltleiters kontinuierlich überwacht. Mehrmals pro Sekunde, ohne Einflussnahme auf den laufenden Messvorgang, wird die Charakteristik des Kaltleiters (Adhärenz- und Abkühlverhalten) überprüft. Damit wird sichergestellt, dass Kaltleiter, die z. B. auf Grund anderer Einflüsse (korrodierte Poliermittel) nicht mehr betriebs-

Technische Beschreibung UFS 2 / 11



cher sind, sofort erkannt und durch Anstreichen der Alarmanzeige der Überfüllsicherung gemeldet werden. Da über den Scanner die dem Katalisator zugeführte Energie genau geregelt wird, ist höchste Betriebssicherheit und Lebensdauer gewährleistet. Eine Signalgabe erfolgt bei abgeklärter Standaufnehmerspitze und ebenfalls bei Kurzschluss oder Leitungsbruch in der Verbindung zwischen Standaufnehmer und Messumformer. Das akustische Signal kann durch Betätigen der Quittier Taste gelöscht werden, das optische Signal bleibt stehen und wird mittels roter LED angezeigt. Zur externen Signalgabe stehen zwei Relaiskontakte zur Verfügung. Ein Wechsler fällt bei Alarmgabe ab und ein Wechsler (z. B. zum Anschluss einer Hupen-Zeile) an. Nach einer Quittierung fällt dieser Wechsler wieder ab, der zweite Wechsler bleibt in Ruhelage. Die optische Signalgebung erfolgt durch eine grüne LED, die durch Betätigen der Quittier Taste und durch eine grüne LED angezeigt. Ferner besteht die Möglichkeit, eine externe Quittier Taste anzuschließen. Bei Ausfall der Gerätesicherungen bzw. bei Netzausfall erfolgt die grüne LED „Betrieb“ am Messumformer und der Relaiskontakt (Wechsler) fällt ab.

1.2.2 Standaufnehmer

Das Funktionsprinzip des Standaufnehmers beruht auf der unterechnlichen Wärmeleitfähigkeit von flüssigen und gasförmigen Medien. Ein Katalisator in der Spitze des Standaufnehmers wird durch den Sonnarstand des Katalisators. Taucht der Katalisator in eine Flüssigkeit ein, wird er dadurch abgekühlt und sein Widerstand fällt fast auf seinen Ausgangswert zurück. Der Sondenstrom ist begrenzt, so dass eine Wiederaufheizung im eingetauchten Zustand nicht möglich ist. In gasförmigen Medien beträgt die Aufheizzeit des Katalisators zwischen 2 Sekunden (bei +80 °C Umgebungstemperatur) und 2 Minuten (bei -25 °C Umgebungstemperatur).

1.3 Typenschlüssel

1.3.1 Messumformer

- NB 220 H: Ein potentialfreier Wechsler.
- NB 220 QS: Optischer und akustischer Alarm, externe Anschlüsse verbunden mit der Hilfsenergie.
- UFS 01: Optischer und akustischer Alarm, externe Anschlüsse, zwei potentialfreie Wechsler.

1.3.2 Standaufnehmer

Typ 76

—	ohne Kennzeichnung	-25 °C bis +50 °C Mediumtemperatur
H	Hochtemperatur	-25 °C bis +80 °C Mediumtemperatur
A	Standaufnehmerrohr Ø 16 mm; Prozessanschluss G½	Kabelenda 3 m lang
M	Standaufnehmerrohr Ø 16 mm; Prozessanschluss G½	Kabelenda 3 m lang
C	Standaufnehmerrohr Ø 16 mm; Prozessanschluss G½	Kabelenda 3 m lang
M	Standaufnehmerrohr Ø 16 mm; Prozessanschluss G½	Kabelenda 3 m lang
N	Standaufnehmerrohr Ø 16 mm; Prozessanschluss G½	komplett aus Edelstahl

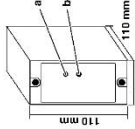
UFS 01

Standaufnehmerrohr Ø 16 mm; Prozessanschluss G½; Edelstahl, -25 °C bis +50 °C Mediumtemperatur

1.4 Maßblätter und technische Daten

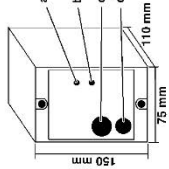
1.4.1 Messumformer

1.4.1.1 NB 220 H



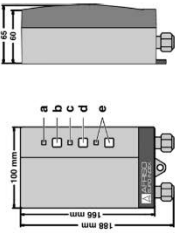
- a Gaber, gelbe LED
- b Grüne LED

1.4.1.2 NB 220 QS



- a Relais
- b Grüne LED
- c Akustischer Alarm
- d Optischer Alarm und Quittier Taste

1.4.1.3 UFS 01



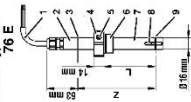
- a Grüne LED
- b Profifaste
- c Rote LED
- d Quittier Taste
- e Ohne Funktion



## Technik für Umweltschutz

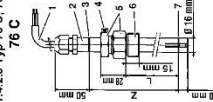
Messen, Regeln, Überwachen.

## 1.4.2.2 Typ 76 E



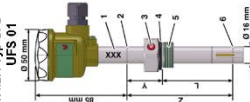
- 1 Anschlusskabel, 3 m
- 2 Standaufnehmerlänge eingepreist
- 3 Markierungsnut
- 4 Feststellschraube
- 5 Feststellschraube
- 6 Einschraubkörper G3/8
- 7 Standaufnehmerrohr
- 8 Kalleiler
- 9 Ansprechpunkt
- L Ansprechlänge
- Z Standaufnehmerlänge

## 1.4.2.3 Typ 76 C, 76 M



- 1 Kabel LUVY 2 x 1 Standard 3 m lang
- 2 Standaufnehmerlänge eingepreist
- 3 Markierungsnut
- 4 Feststellschraube
- 5 SW 27
- 6 Einschraubkörper G3/8
- 7 Ansprechpunkt
- 8 Ansprechlänge (max. 3000)
- Z Standaufnehmerlänge

## 1.4.2.4 Typ UFS



- 1 Standaufnehmerlänge eingepreist
- 2 Markierungsnut
- 3 Feststellschraube
- 4 Einschraubkörper G3/8
- 5 Ansprechpunkt
- L Ansprechlänge
- Y Kontrollmaß
- Z Standaufnehmerlänge

Nennspannung	Max. DC 13 V
Schutzart	IP 54

Technische Beschreibung UFS

6 / 11

## Technik für Umweltschutz

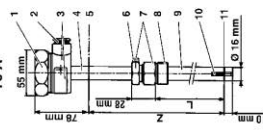
Messen, Regeln, Überwachen.

Umgebungstemperatur	-20 °C bis +60 °C
Versorgungstromkreis	
Hilfsenergie:	24 V, 110 V, 230 V, 50 Hz oder DC 24 V
NB 220 H, NB 220 OS	230 V, 50 Hz
UFS 01	Max. 4 VA bzw. 6 W
Ladungsaufnahme	
Ausgangstromkreis NB 220 H	1, potentiell-freier Wechsel
Ausgangsspannung	≤ 260 V, ≤ 4 A, cos φ ≥ 0,7, max. 500 VA
Wechselspannung	
Gleichspannung	≤ 250 V, ≤ 0,25 A, max. 50 W
Ausgangstromkreis NB 220 OS	
Externe Lasten	230 V, 50 Hz max. 50 W
Externe Lasten	230 V, 50 Hz max. 100 W
Externe Quittlast	
Externe Hiuz	230 V, 50 Hz max. 50 W
Ausgangstromkreis UFS 01	
Ausgänge	1 Umschalter, 1 Schließer
Schaltvermögen Ausgangsrelais	Max. AC 250 V, 2 A, ohmsche Last
Nennspannung (230 V)	AC 230 V ±10 %, 50/60 Hz
Nennspannung (24 V)	AC/DC 15-40 V
Quittierungsstromkreis	U ≤ DC 12 V, I ≤ 0,3 mA, P ≤ 3,6 W

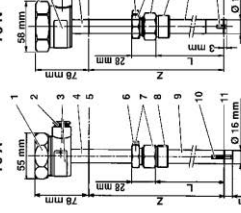
## 1.4.2 Standaufnehmer

## 1.4.2.1 Typ 76 A und 76 N

## 76 A



## 76 N



- 1 SW 52
- 2 PG11
- 3 Typenschild
- 4 Standaufnehmerlänge eingepreist
- 5 Markierungsnut
- 6 Feststellschraube
- 7 SW 27
- 8 Einschraubkörper G3/8
- 9 Standaufnehmerrohr
- 10 Kalleiler
- 11 Ansprechpunkt
- Z Standaufnehmerlänge

Technische Beschreibung UFS

5 / 11



2. Werkstoffe der Standaufnehmer (medienberührt)

Bauteil	Werkstoff-Nr.	Bezeichnung
Typ 76 A/C	Einschraubkörper	Messing
	Dichtung	Elastomer
	Standaufnehmerrohr	Edelstahl
	Sensoraufnahme	Kunststoff
	O-Ring	POM GF 25 % Viton
Typ 76 E	Einschraubkörper	Kunststoff
	Dichtung	NBR
	Standaufnehmerrohr	Edelstahl
Typ 76 M	Sensoraufnahme	Kunststoff
	Dichtung	POM GF 25 % Viton
	Einschraubkörper	Edelstahl
Typ 76 N	Einschraubkörper	Edelstahl
	Dichtung	Elastomer
	Standaufnehmerrohr (Sensoraufnahme ohne Dichtung)	Edelstahl
	Standaufnehmerrohr	Edelstahl
	O-Ring	Viton

3. Einsatzbereich

Die Überfüllsicherung ist nach ZG-US geeignet zum Einsatz an on/off-fest verwendeten Behältern zur Lagerung wasserführender Flüssigkeiten. → Bei Reibanleitung beachten!  
Der Standaufnehmer 76 N kann für Flüssigkeiten eingesetzt werden, gegen die Edelstahl (1.4301) beständig ist.  
Nur die Standaufnehmer 76 N und 76 E sind auf Grund ihrer Beständigkeit für Harnstofflösung geeignet. Zustolge Temperaturbereiche siehe oben „Typschlüssel – Standaufnehmer“.

4. Stör- / Fehlermeldung

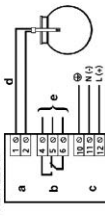
Die Überfüllsicherung ist selbstüberwachend. Bei Berührung mit Flüssigkeit, bei Ausfall der Hilfsenergie und bei Unterbrechung der Verbindungslleitung zwischen Standaufnehmer und Messumformer wird am Messumformer Überfüllalarm ausgelöst.  
Bei Netzausfall erlischt die grüne LED am Messumformer.

5. Einbauhinweise

5.1 Messumformer

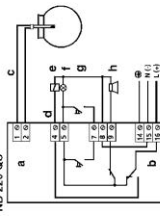
Den Messumformer bei Montage im Freien vor direkter Witterung schützen und in ein zusätzliches Gehäuse mit der Mindestschutzart IP 54 montieren.

NBH 220 H



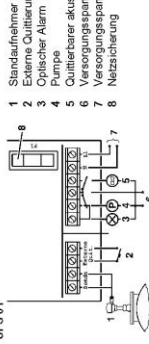
- a Standaufnehmer
- b Ausgang nicht-qualifizierbar
- c Hilfsenergie
- d Max. 500 m, 2 x 1 mm<sup>2</sup> oder max. 750 m, 2 x 1,5 mm<sup>2</sup>
- e An Melde- oder Steuerungseinrichtung

NB 220 QS



- a Standaufnehmer
- b Hilfsenergie
- c Max. 500 m, 2 x 1 mm<sup>2</sup> oder max. 750 m, 2 x 1,5 mm<sup>2</sup>
- d Mögliche externe Beschaltung (230 V)
- e Quittierbarer akustischer Alarm
- f Quittierbarer akustischer Alarm
- g Quittierung
- h Quittierbarer akustischer Alarm

UFS 01



- 1 Standaufnehmer
  - 2 Externe Quittierung
  - 3 Quittierbarer Alarm
  - 4 Quittierbarer akustischer Alarm
  - 5 Quittierung
  - 6 Versorgungsanordnung für externe Produkte
  - 7 Versorgungsanordnung
  - 8 Netzzerlegung
- Den Netzanschluss des Messumformers mit einer festverlegten Leitung z. B. NYM-J 2 x 1,5 mm<sup>2</sup> herstellen. Die Phase an die Klemme L1 und den Nullleiter an die Klemme N führen.  
Die Zuleitung zum Messumformer sollte abschaltbar und separat abgeichert sein (max. 16 A).

5.1.1 Steckverbindung

Für die Verwendung der Überfüllsicherung kann in die Leitung vom Standaufnehmer zum Messumformer eine Steckverbindung eingefügt werden, da der Messumformer Kabelbruch und Kurzschluss in der Standaufnehmerleitung sicher erkennt. Die Steckverbindung muss über einen Schraub- oder Bogenhaken verfügen, der die Steckverbindung gegen unbeabsichtigtes Öffnen schützt.



### 5.1.3 Ausgangsrelais

Das Ausgangssignal des Messaufnehmers kann über zwei potentiellfreie Relaiskontakte (1 Umschalter, 1 Schließer) abgegriffen werden. Im störungsfreien Betrieb ist der Umschalter angezogen und der Schließer geschlossen. Bei einer Störung des Messaufnehmers wird der Umschalter in den Schließzustand über ein akustisches Alarm quilltastbar. Der Umschalter ist nicht quilltastbar.

### 5.2 Standaufnehmer

Die Einbaulage des Standaufnehmers im Behälter so festlegen, dass weder Flüssigkeitsriser noch starke Luftströmungen zu vorzeitigen Ansprechen der Überfüllsicherung führen.

Den Standaufnehmer möglichst senkrecht einbauen, um das Abtropfen von Restflüssigkeit vom Fühler zu ermöglichen.

Die Verdrängung vom Standaufnehmer zum Messumformer muss mit einer Leitung  $2 \times 1 \text{ mm}^2$  oder  $5 \text{ mm}^2$  erfolgen.

Zur Störungsvermeidung nicht parallel zu Starkstromleitungen verlegen, Gefahr von Störstrahlung vermeiden.

Die Standaufnehmerleitung ausreichend gegen Beschädigungen schützen, gegebenenfalls in Metallrohr verlegen.

Die Standaufnehmerleitung an die zweipolige Klemme im Messumformer mit der Bezeichnung „Sonde“ anschließen. Eine Polarität ist nicht zu beachten.

### 5.2.1 Standaufnehmer Typ 76 ..

Die Leitungslänge darf max. 500 m bei  $1 \text{ mm}^2$  und 750 m bei  $1,5 \text{ mm}^2$  betragen. Bei kurzen Verbindungen kann auch ein entsprechend kleinerer Leitungsquerschnitt benutzt werden.

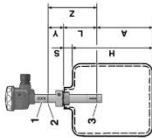
Die Standaufnehmer 76 C, 76 E und 76 M sind mit einem Kabelende  $2 \times 1 \text{ mm}^2$ , Standard 3 m lang, ausgerüstet. Die Kabelverbindung über einen geeigneten Nennkabelsten herstellen.

### 5.2.2 Standaufnehmer Typ UFS ..

Die Länge dieser Leitung darf maximal 50 m bei einem Kabelquerschnitt von  $1 \text{ mm}^2$  und maximal 100 m bei  $1,5 \text{ mm}^2$  betragen.

### 6. Einstellhinweise

- 1 Standaufnehmerlänge eingeprägt
- 2 Markerungsnut
- 3 Ansprechpunkt Kalleiter
- A Ansprechhöhe
- B Ansprechhöhe
- L Ansprechlänge
- S Muffenhöhe
- Y Kontrollmaß
- Z Standaufnehmerlänge eingeprägt



• Auf Grund des zulässigen Füllungsgrades im Behälter die Ansprechhöhe A der Überfüllsicherung nach Anhang 1 der Bau- und Prüfgrundsätze für Überfüllsicherungen ermitteln.

• Der zulässige Füllungsgrad kann nach TRBF 280 Ziffer 2.2 berechnet werden. Dabei die Schaltverzögerungzeit von  $\leq 2$  Sekunden berücksichtigen.

• Die Ansprechlänge L wie folgt berechnen:  $L = (H - A) \cdot S$

• Die Ansprechlänge L wie folgt berechnen:  $L = (H - A) \cdot S$

• Ansprechlänge L am Standaufnehmer einstellen (L = Abstand zwischen Sechskant-Auflage des Einschraubkörpers und dem Ansprechpunkt des Kalleiters).

• Im eingebaute Zustand kann die korrekte Einstellung der Ansprechhöhe über das Kontrollmaß Y geprüft werden (Y = Abstand zwischen Markierungsnut und Sechskantauflage des Einschraubkörpers).

• Zur Anrettung des Standaufnehmers die Feststellschrauben anziehen.

• Das Einschraubgewinde mit O-Ring in die vorhandene Tankmuffe einschrauben.

### 7. Betriebsanweisung

Die Überfüllsicherung ist bei bestimmungsgemäßem Gebrauch werktauglich. Vor dem ersten Einsatz ist die richtige Funktion, auch der nachgeschalteten Geräte, kontrollieren. Die Betriebsanweisungen der verwendeten Geräte beachten.



### 8. Wiederkehrende Prüfung

Die Funktionsfähigkeit der Überfüllsicherung ist in angemessenen Zeitabständen, mindestens aber einmal im Jahr, zu prüfen. Es liegt in der Verantwortung des Betreibers die Art der Überprüfung und die Zeitabstände im gemeinsamen Zeitraum zu wählen. Die Überfüllsicherung ist als ein funktionierendes Gesamtsystem aller Komponenten nachzuweisen wird. Dies ist z. B. bei einem Anfahren der Ansprechhöhe im Rohr, wenn eine Befüllung gewährleistet. Wenn eine Befüllung bis zur Ansprechhöhe nicht praktikabel ist, so ist der Standaufnehmer durch geeignete Simulation des Füllstandes oder des physikalischen Messeffektes zum Ansprechen zu bringen.

Die Funktionsprüfung kann bei den Standaufnehmern wie folgt durchgeführt werden:

- Durch Ausbau des Standaufnehmers und Eintauchen in die Lagerflüssigkeit.
- Kurz nach dem Eintauchen (ca. 2 Sek.) müssen die Relais im Messumformer abfallen und damit die Signal-einrichtung aktivieren.
- Durch Befüllen des Behälters bis zur Ansprechhöhe A. Der Befüllvorgang muss sehr genau überwacht werden.

Die Überfüllsicherung und die nachgeschalteten Signaleinrichtungen müssen ansprechen.

Die Prüfung, ob die Meldeanlage der Überfüllsicherung nach dem Ruhezustandprinzip arbeitet kann wie unten beschrieben durchgeführt werden.

- Unterbrechung der Hilfsenergieversorgung des Messumformers. Die grüne Leuchtdiode darf nicht mehr leuchten.
- Unterbrechung oder Kurzschluss der Signalleitung zwischen Standaufnehmer und Messumformer.
- Die Überfüllsicherung und die nachgeschalteten Signaleinrichtungen müssen ansprechen.

Eine Überprüfung der gesamten Überfüllsicherung kann mit der Prüffaste (Test) erfolgen. Durch Betätigung dieser Taste wird die Halbleitung des Kalibriers so stark reduziert, dass dieser abkühlt (gleichbedeutend mit eingetauchtem Sensor) und die Alarmeinrichtung auslöst. Nach Betätigung der Taste (Taste für ca. 30 Sekunden gedrückt halten) muss nach max. 2 Sek. der Alarm anhalten. Nach betätigen der Prüffaste wird der Kalibrier wieder aufgeheizt. Nach der Aufheizzeit (> 5 Sek.) ist die Überfüllsicherung wieder in Alarm- und Überfüllzustand zu versetzen. Um sicherzustellen dass der Prüffaste kein Alarm anzuhalten, muss eine sofortige Überprüfung der Überfüllsicherung erfolgen.

Datum

Unterschrift

Technische Beschreibung UFS

11/11

## Auszug aus den Zulassungsgrundsätzen des DIBt

Entnommen aus „Zulassungsgrundsätze für Sicherheitseinrichtungen von Behältern und Rohrleitungen. Überfüllsicherungen“. Schriften des Deutschen Instituts für Bautechnik (DIBt), Reihe B, Heft 6.2, Stand: Mai 1999.

**3 Festlegung der Ansprechhöhe für die Überfüllsicherung**

Von dem Flüssigkeitsvolumen, das dem zulässigen Füllungsgrad entspricht, wird die nach Nummer 2 ermittelte Nachlaufmenge subtrahiert. Aus der Differenz wird unter Zuhilfenahme der Peiltablelle die Ansprechhöhe ermittelt. Liegt keine Peiltablelle vor und lässt sich die Ansprechhöhe nicht rechnerisch ermitteln, ist sie durch Auslitern des Behälters zu ermitteln.

**Berechnung der Ansprechhöhe für Überfüllsicherungen**

Betriebsort: \_\_\_\_\_  
 Behälter-Nr.: \_\_\_\_\_ Inhalt: \_\_\_\_\_ (m<sup>3</sup>)  
 Überfüllsicherung: Hersteller/Typ: \_\_\_\_\_  
 Zulassungsnummer: \_\_\_\_\_  
**1 Max. Volumenstrom (Q<sub>max</sub>):** \_\_\_\_\_ (m<sup>3</sup>/h)

**2 Schließverzögerungszeiten**

2.1 Standaufnehmer lt. Messung/Datenblatt: \_\_\_\_\_ (s)  
 2.2 Schalter/Relais/u.ä.: \_\_\_\_\_ (s)  
 2.3 Förderpumpe, Auslaufzeit: \_\_\_\_\_ (s)  
 2.4 Absperrarmatur  
 - mechanisch, handbetätigt  
 Zeit Alarm/bis Schließbeginn \_\_\_\_\_ (s)  
 Schließzeit \_\_\_\_\_ (s)  
 - elektrisch, pneumatisch oder hydraulisch betrieben  
 Schließzeit \_\_\_\_\_ (s)  
 Gesamtschließverzögerungszeit (t<sub>ges</sub>) \_\_\_\_\_ (s)

**3 Nachlaufmenge (V<sub>ges</sub>)**

3.1 Nachlaufmenge aus Gesamtschließverzögerungszeit:

$$V_l = Q_{max} \times \frac{t_{ges}}{3600} = \text{_____} \text{ (m}^3\text{)}$$

**Anhang 1****Einstellhinweise für Überfüllsicherungen von Behältern****1 Allgemeines**

Um die Überfüllsicherung richtig einstellen zu können, sind folgende Voraussetzungen erforderlich:

- Kenntnis der Füllhöhe, die dem zulässigen Füllungsgrad<sup>1)</sup> entspricht,
- Kenntnis der Füllhöhenänderung, die der zu erwartenden Nachlaufmenge entspricht.

**2 Ermittlung der Nachlaufmenge nach Ansprechen der Überfüllsicherung****2.1 Maximaler Volumenstrom der Förderpumpe**

Der maximale Volumenstrom kann entweder durch Messungen (Umpumpen einer definierten Flüssigkeitsmenge) ermittelt werden oder ist der Pumpenkennlinie zu entnehmen. Bei Behältern nach DIN 4119 ist der zulässige Volumenstrom auf dem Behälterschild angegeben.

**2.2 Schließverzögerungszeiten**

(1) Sofern die Ansprechzeiten, Schaltzeiten und Laufzeiten der einzelnen Anlageteile nicht aus den zugehörigen Datenblättern bekannt sind, müssen sie gemessen werden.

(2) Sind zur Unterbrechung des Füllvorgangs Armaturen von Hand zu betätigen, ist die Zeit zwischen dem Ansprechen der Überfüllsicherung und der Unterbrechung des Füllvorgangs entsprechend den örtlichen Verhältnissen abzuschätzen.

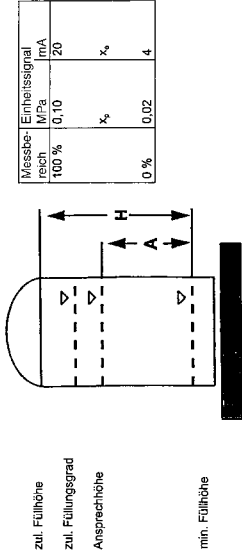
**2.3 Nachlaufmenge**

Die Addition der Schließverzögerungszeiten ergibt die Gesamtschließverzögerungszeit. Die Multiplikation der Gesamtschließverzögerungszeit mit dem nach Nummer 2.1 ermittelten Volumenstrom und Addition des Fassungsvermögens der Rohrleitungen, die nach Ansprechen der Überfüllsicherung ggf. mit entleert werden sollen, ergibt die Nachlaufmenge.

<sup>1)</sup> Berechnung siehe TRiF 260 Nr. 22.



**Berechnungsbeispiel der Größe des Grenzsignals für den Überfüllalarm bei Überfüllsicherungen mit kontinuierlicher Standmefeinrichtung**



Messbereich	Einheitssignal
reich. 100 %	0,10 mA
	20
	x <sub>s</sub>
0 %	0,02
	4

Ansprechhöhe ermittelt nach Anhang 1 zu ZG-ÜS  
 X = Größe des Grenzsignals, das der Ansprechhöhe entspricht.

Berechnung der Größe des Grenzsignals bei

- Einheitssignal 0,02 MPa bis 0,10 MPa  

$$X_P = \frac{A(0,10-0,02)}{H} + 0,02 \quad (\text{MPa})$$
- Einheitssignal 4 bis 20 mA  

$$X_e = \frac{A(20-4)}{H} + 4 \quad (\text{mA})$$

\*  $\Delta$  0,2 bar bis 1,0 bar

3.2 Nachlaufmenge aus Rohrleitung:

$$V_2 = \frac{\pi}{4} \times d^2 \times L = \dots \dots \dots (\text{m}^3)$$

$$V_{\text{gem}} = V_1 + V_2 = \dots \dots \dots$$

**4 Ansprechhöhe**

- 4.1 Menge bei zulässigem Füllungsgrad: \_\_\_\_\_ (m<sup>3</sup>)
- 4.2 Nachlaufmenge: \_\_\_\_\_ (m<sup>3</sup>)  
 Menge bei Ansprechhöhe (= Differenz aus 4.1 und 4.2): \_\_\_\_\_ (m<sup>3</sup>)
- 4.3 Aus der Differenz ergibt sich folgende Ansprechhöhe:  
 Peilhöhe \_\_\_\_\_ (mm)  
 bzw. Luftpeilhöhe \_\_\_\_\_ (mm)  
 bzw. Anzeige Inhaltsanzeiger \_\_\_\_\_ (mm bzw. m<sup>3</sup>)





## Anhang 2

**Einbau- und Betriebsrichtlinie für Überfüllsicherungen****1 Geltungsbereich**

Diese Einbau- und Betriebsrichtlinie gilt für das Errichten und Betreiben von Überfüllsicherungen, die aus mehreren Anlageteilen zusammengesetzt werden.

**2 Begriffe**

- (1) Überfüllsicherungen sind Einrichtungen, die rechtzeitig vor Erreichen des zulässigen Füllungsgrades im Behälter den Füllvorgang unterbrechen oder akustisch und optisch Alarm auslösen.
- (2) Unter dem Begriff Überfüllsicherungen sind alle zur Unterbrechung des Füllvorgangs bzw. zur Auslösung des Alarms erforderlichen Anlageteile zusammengefasst.
- (3) Überfüllsicherungen können außer Anlageteilen mit Zulassungsnummer auch Anlageteile ohne Zulassungsnummer enthalten. Aus Bild 1 der Zulassungsgrundsätze für Überfüllsicherungen geht hervor, welche Anlageteile stets eine Zulassungsnummer haben müssen (Anlageteile links der Trennungslinie).
- (4) Als atmosphärische Bedingungen gelten hier Gesamtdrucke von 0,08 MPa bis 0,11 MPa\* und Temperaturen von -20 °C bis +60 °C.

**3 Aufbau von Überfüllsicherungen (siehe Bild 1 der Zulassungsgrundsätze für Überfüllsicherungen)**

- (1) Der Standardnehmer (1) erfasst die Standhöhe.
- (2) Die Flüssigkeitshöhe wird bei einer kontinuierlichen Standmeßeinrichtung im zugehörigen Messumformer (2) in ein der Standhöhe proportionales Ausgangssignal umgeformt, z.B. in ein genormtes Einheitssignal (pneumatisch 0,02 MPa bis 0,10 MPa\*\* oder elektrisch 4 - 20 mA). Das proportionale Ausgangssignal wird einem

\* 0,8 bar bis 1,1 bar

\*\* 0,2 bar bis 1,0 bar

Grenzsignalgeber (3) zugeführt, der das Signal mit einstellbaren Grenzwerten vergleicht und binäre Ausgangssignale liefert.

(3) Die Standhöhe wird bei Standgrenzschaltern im Standaufnehmer (1) oder im zugehörigen Messumformer (2) in ein binäres Ausgangssignal umgeformt.

(4) Binäre Ausgänge können z.B. pneumatische Kontakte oder elektrische Kontakte (Schalter, elektronische Schaltkreise, Initiatorstromkreise) sein.

(5) Das binäre Ausgangssignal wird direkt oder über einen Signalverstärker (4) der Meldeeinrichtung (5a) oder der Steuerungseinrichtung (5b) mit Stellglied (5c) zugeführt.

**4 Anforderungen an Anlageteile ohne Zulassungsnummer**

Der Fachbetrieb oder Betreiber darf für Überfüllsicherungen nur solche Anlageteile ohne Zulassungsnummer verwenden, die den Allgemeinen Baugrundsätzen und den Besonderen Baugrundsätzen der Zulassungsgrundsätze für Überfüllsicherungen entsprechen.

**5 Einbau und Betrieb****5.1 Fehlerüberwachung**

(1) Überfüllsicherungen müssen bei Ausfall der Hilfsenergie (Über- bzw. Unterschreiten der Grenzwerte) oder bei Unterbrechung der Verbindungsleitungen zwischen den Anlageteilen diese Störung melden oder den Höchstfüllstand anzeigen.

(2) Dies kann bei Überfüllsicherungen nach Bild 1 der Zulassungsgrundsätze für Überfüllsicherungen durch Maßnahmen nach den Nummern 5.12 bis 5.14 erreicht werden, womit auch gleichzeitig die Überwachung der Betriebsbereitschaft gegeben ist.

(1) Überfüllsicherungen mit kontinuierlicher Standmeßeinrichtung müssen mit einer Meldung (unterhalb des betriebsmäßigen Tiefstandes) ausgestattet werden; falls nicht der Messumformer (2) und der Grenzsignalgeber (3) durch geeignete Maßnahmen zur Fehlerüberwachung diese Fehler melden.

(2) Die nachgeschalteten Anlageteile (4), (5a), (5b) und (5c) sind in der Regel nach dem Ruhestromprinzip abzusichern.



## 6.2

Betriebsprüfung

(1) Die Funktionsfähigkeit der Überfüllsicherung ist in angemessenen Zeitabständen, mindestens aber einmal im Jahr, zu prüfen. Es liegt in der Verantwortung des Betreibers, die Art der Überprüfung und die Zeitabstände im genannten Zeitrahmen zu wählen. Die Prüfung ist so durchzuführen, dass die einwandfreie Funktion der Überfüllsicherung im Zusammenwirken aller Komponenten nachgewiesen wird.

- Dies ist bei einem Anfahren der Anspeichhöhe im Rahmen einer Befüllung gewährleistet.
- Wenn eine Befüllung bis zur Anspeichhöhe nicht praktikabel ist,
  - so ist der Standaufnehmer durch geeignete Simulation des Füllstandes oder des physikalischen Messereffektes zum Ansprechen zu bringen.
- Falls die Funktionsfähigkeit des Standaufnehmers/Messumformers anderweitig erkennbar ist (Ausschluss funktionshemmender Fehler), kann die Prüfung auch durch Simulieren des entsprechenden Ausgangssignals durchgeführt werden.

Weitere Hinweise zur Prüfmethodik können z.B. der Richtlinie VDI/VDE 2180 Blatt 4 entnommen werden.

(2) Hat der Betreiber kein sachkundiges Personal, so hat er die Prüfung von einem Fachbetrieb durchführen zu lassen.

(3) Ist eine Beeinträchtigung der Funktion der Überfüllsicherungen durch Korrosion nicht auszuschließen und diese Störung nicht selbstmeldend, so müssen die durch Korrosion gefährdeten Anlageteile in angemessenen Zeitabständen regelmäßig in die Prüfung einbezogen werden. Hierfür ist ein Prüfplan aufzustellen.

(4) Auf die Betriebsprüfung (wiederkehrende Prüfung) darf bei lötlöchericheren Anlagen mit oder ohne Zulassungsnummer verzichtet werden, wenn

- eine Fehlerscheinart gem. AK 5 nach DIN V 19 250 oder gleichwertiger Norm nachgewiesen wurde
- und dies für die geprüften Anlageteile in der allgemeinen bauaufsichtlichen Zulassung so ausgewiesen ist.

## 6.3

Dokumentation

Die Ergebnisse der Prüfungen nach Nr. 6.1 und 6.2 sind aufzuzeichnen und aufzubewahren.

## 6.4

Wartung

Der Betreiber muss die Überfüllsicherung regelmäßig warten, soweit dies zum Erhalt der Funktionsfähigkeit erforderlich ist. Die diesbezüglichen Empfehlungen der Hersteller sind zu beachten.

## 5.13

(1) Überfüllsicherungen mit Ständgrenzsicherungen sind in der Regel im Ruhestromprinzip oder mit anderen geeigneten Maßnahmen zur Fehlerüberwachung abzusichern.

(2) Überfüllsicherungen mit Ständgrenzsicherungen, deren binärer Ausgang ein Initiatorstromkreis mit genormter Schnittstelle ist, sind an einen Schaltverstärker gemäß DIN EN 50 227 anzuschließen. Die Wirkungsrichtung des Schaltverstärkers ist so zu wählen, dass sein Ausgangssignal sowohl bei Hilfsenergieausfall als auch bei Leistungsbruch im Steuerstromkreis denselben Zustand annimmt wie bei Erreichen des Höchstfüllstandes.

5.14 Stromkreise für Hupen und Lampen, die nicht nach dem Ruhestromprinzip geschaltet werden können, müssen hinsichtlich ihrer Funktionsfähigkeit leicht überprüfbar sein.

## 5.2

Steuerluft

Die als Hilfsenergie erforderliche Steuerluft muss den Anforderungen für Instrumentenluft genügen und einen Überdruck von  $(0,14 \pm 0,01)$  MPa\* haben. Verunreinigungen in der Druckluft dürfen eine Partikelgröße von 100 µm nicht überschreiten und der Taupunkt muss unterhalb der minimal möglichen Umgebungstemperatur liegen.

## 5.3

Fachbetriebe

Mit dem Einbau, Instandhalten, Instandsetzen und Reinigen der Überfüllsicherungen dürfen nur solche Betriebe beauftragt werden, die für diese Tätigkeiten Fachbetrieb im Sinne von § 19 WHG sind, es sei denn, die Tätigkeiten sind nach landesrechtlichen Vorschriften von der Fachbetriebspflicht ausgenommen oder der Hersteller der Standaufnehmer und Messumformer führt die obigen Arbeiten mit eigenem, sachkundigem Personal aus.

## 6

Prüfungen und Wartungen

## 6.1

Endprüfung

Nach Abschluss der Montage und bei Wechsel der Lagerfähigkeiten muss durch einen Sachkundigen des Fachbetriebes bzw. Betreibers eine Prüfung auf ordnungsgemäßen Einbau und einwandfreie Funktion durchgeführt werden.

\*  $\pm (1,4 \pm 0,1)$  bar