



Mess-, Regel- und
Überwachungsgeräte
für Haustechnik,
Industrie und Umweltschutz

Lindenstraße 20
74363 Güglingen
Telefon +49 7135-102-0
Service +49 7135-102-211
Telefax +49 7135-102-147
info@afriso.de
www.afriso.de




Montageanleitung

Schwimmende Entnahme

- Ergänzende Montageanleitung für Euroflex 3 mit Schwimmer.

- Montageanleitung für Umrüstsatz:

- Art.-Nr.: 20 120 – Umrüstsatz Schwimmer-Set G1½
- Art.-Nr.: 20 125 – Umrüstsatz Schwimmer-Set G1
- Art.-Nr.: 20 119 – Verschraubung G1 für Euroflex

-  Vor Gebrauch lesen!
-  Alle Sicherheitshinweise beachten!
-  Für künftige Verwendung aufbewahren!

Druckstand: 12.2011
Id.-Nr.:853 000 0085

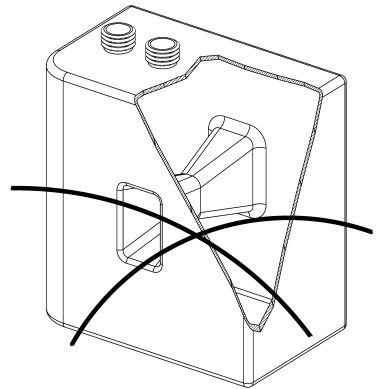
1 Bestimmungsgemäße Verwendung

Das Schwimmer-Set G1 ist geeignet für die Entnahmearmaturen Euroflex und Miniflex. Das Schwimmer-Set G1½ ist geeignet für Einzelentnahmearmaturen und kommunizierende Entnahmesysteme mit Gewindemuffe G1½ (Einschrauböffnung) und größer, zur schwimmenden Entnahme von Heizöl EL nach DIN 51603-1 und Dieselkraftstoff nach DIN EN 590, sowie Biodiesel und pflanzliche Öle (Rapsöl).



Die Schwimmer-Sets sind **nicht geeignet** für **nichtkommunizierende** Entnahmesysteme (Rückschlagventil am Ende des Saugschlauchs).

Die Schwimmer-Sets sind nicht geeignet für Tanks mit innenliegenden Verstrebungen, sowie Kunststofftanks mit Einzügen (siehe Abbildung).



2 Beschreibung

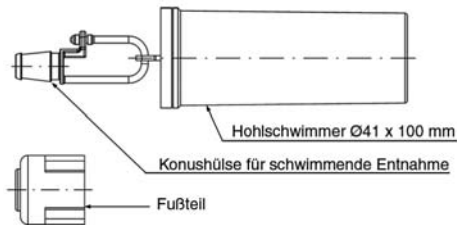
Durch die Verwendung einer schwimmenden Entnahme erfolgt die Entnahme des Heizöls stets im sauberen Bereich. Die Störanfälligkeit, sowie die Filterstandzeiten werden dadurch deutlich verbessert. Das Schwimmer-Set wird nach DIN 4755 für Entnahmesysteme empfohlen.

Der Umrüstsatz Schwimmer-Set G1 und G1½ ist für nachstehende Saugschläuche verwendbar.

- Saugschlauch $\varnothing 8 \times 2$ mm (Innen: $\varnothing 8$ mm / Außen: $\varnothing 12$ mm).
- Saugschlauch $\varnothing 9 \times 2$ mm (Innen: $\varnothing 9$ mm / Außen: $\varnothing 13$ mm).

3 Montage Umrüstsatz Schwimmer-Set G1½ Art.Nr.: 20120

Lieferumfang:

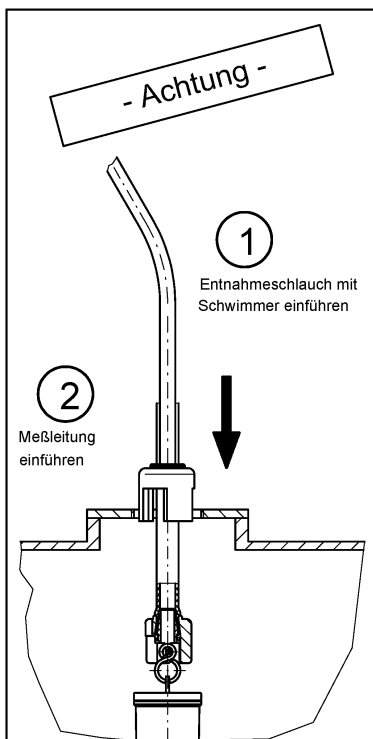


- Für Tanks mit Gewindemuffe G 1½.
- Entnahme immer im „sauberen Bereich“.
- Vormontage des Schwimmers entsprechend Graphik Seite 5.

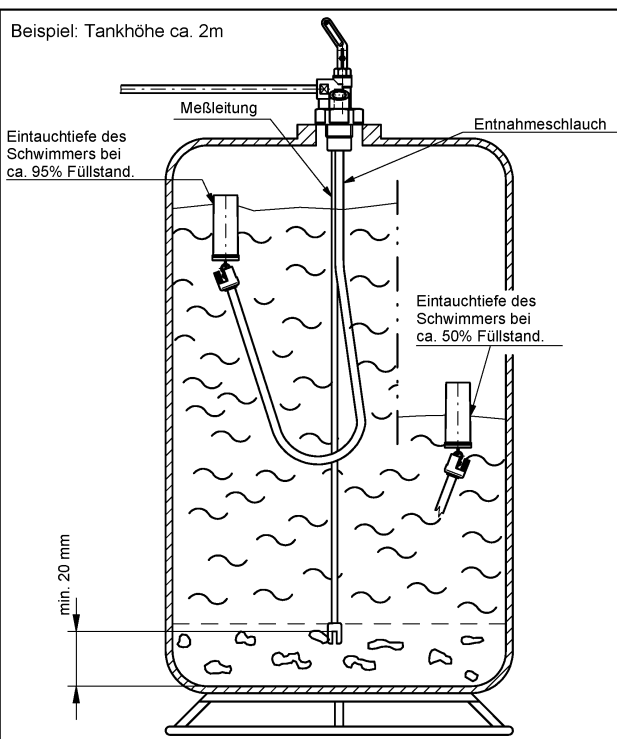


- Saugschlauchende muss mindestens 50 mm Bodenabstand aufweisen.
- Bei Verwendung einer Messleitung muss diese auf mindestens 20 mm Bodenabstand gekürzt werden, damit sich die beiden Schläuche bei der Montage nicht verfangen!

Montage:

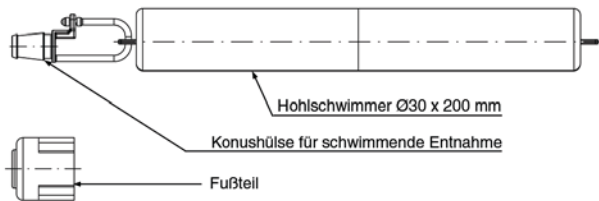


Einbauzustand:



4 Montage Umrüstsatz Schwimmer-Set G1 Art.Nr.: 20125

Lieferumfang:

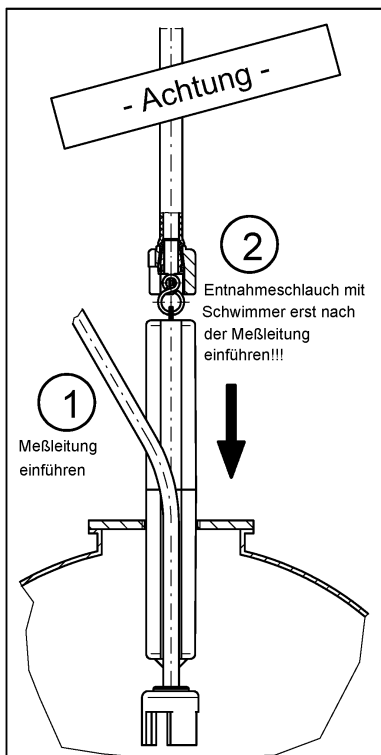


- Für Tanks mit Gewindemuffe G1.
- Entnahme immer im „sauberen Bereich“.
- Vormontage des Schwimmers entsprechend Graphik Seite 5.

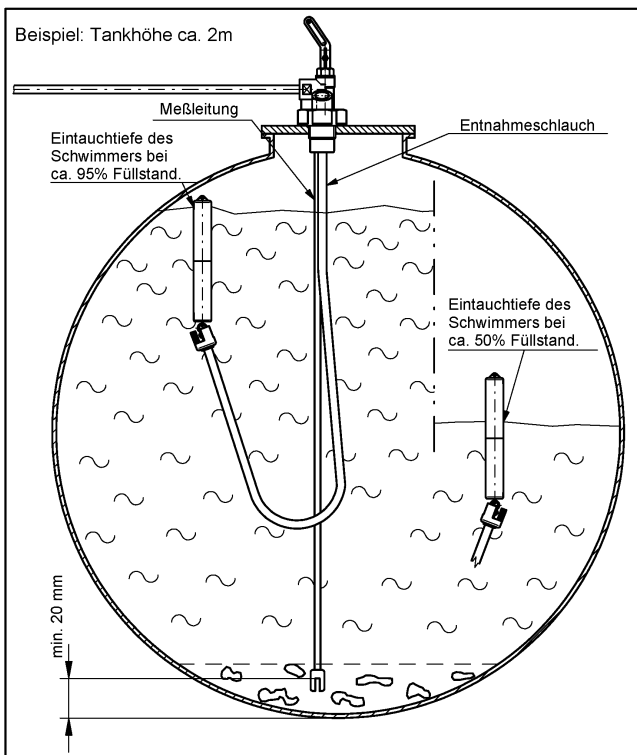


- Saugschlauchende muss mindestens 50 mm Bodenabstand aufweisen.
- Bei Verwendung einer Messleitung muss diese auf mindestens 20 mm Bodenabstand gekürzt werden, damit sich die beiden Schläuche bei der Montage nicht verfangen!
- Zur Nachrüstung von Euroflex 3 wird die Spezialverschraubung für Euroflex Art.Nr.: 20 219 empfohlen.

Montage:



Einbauzustand:



5 Montage bei Euroflex 3 mit Schwimmer und Verschraubung G1

