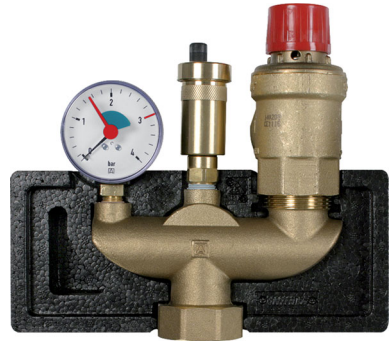


**Betriebsanleitung**  
**Operating instructions**  
**Notice technique**  
**Instrukcja eksploatacji**  
**Инструкция по монтажу**  
**и эксплуатации**



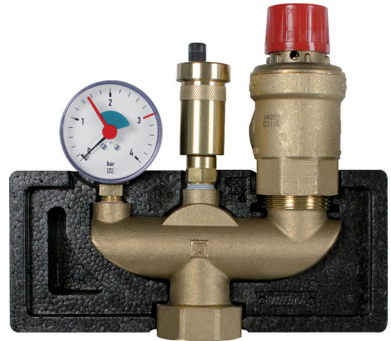
## KSG Magnum

---

Copyright 2019 AFRISO-EURO-INDEX GmbH. Alle Rechte vorbehalten.

Lindenstraße 20  
74363 Güglingen  
Telefon +49 7135-102-0  
Service +49 7135-102-211  
Telefax +49 7135-102-147  
info@afriso.com  
www.afriso.com

# Betriebsanleitung



## Kesselsicherungsgruppe

### KSG Magnum

Typ: KSG Magnum G1<sup>1</sup>/<sub>4</sub>

Typ: KSG Magnum G1<sup>1</sup>/<sub>2</sub>

---

Copyright 2019 AFRISO-EURO-INDEX GmbH. Alle Rechte vorbehalten.

Lindenstraße 20

74363 Güglingen

Telefon +49 7135-102-0

Service +49 7135-102-211

Telefax +49 7135-102-147

info@afriso.com

www.afriso.com

## 1 Über diese Betriebsanleitung

Diese Betriebsanleitung beschreibt die Kesselsicherungsgruppe „KSG Magnum“ (im Folgenden auch „Produkt“). Diese Betriebsanleitung ist Teil des Produkts.

- Sie dürfen das Produkt erst benutzen, wenn Sie die Betriebsanleitung vollständig gelesen und verstanden haben.
- Stellen Sie sicher, dass die Betriebsanleitung für alle Arbeiten an und mit dem Produkt jederzeit verfügbar ist.
- Geben Sie die Betriebsanleitung und alle zum Produkt gehörenden Unterlagen an alle Benutzer des Produkts weiter.
- Wenn Sie der Meinung sind, dass die Betriebsanleitung Fehler, Widersprüche oder Unklarheiten enthält, wenden Sie sich vor Benutzung des Produkts an den Hersteller.

Diese Betriebsanleitung ist urheberrechtlich geschützt und darf ausschließlich im rechtlich zulässigen Rahmen verwendet werden. Änderungen vorbehalten.

Für Schäden und Folgeschäden, die durch Nichtbeachtung dieser Betriebsanleitung sowie Nichtbeachten der am Einsatzort des Produkts geltenden Vorschriften, Bestimmungen und Normen entstehen, übernimmt der Hersteller keinerlei Haftung oder Gewährleistung.

## 2 Informationen zur Sicherheit

### 2.1 Warnhinweise und Gefahrenklassen

In dieser Betriebsanleitung finden Sie Warnhinweise, die auf potenzielle Gefahren und Risiken aufmerksam machen. Zusätzlich zu den Anweisungen in dieser Betriebsanleitung müssen Sie alle am Einsatzort des Produktes geltenden Bestimmungen, Normen und Sicherheitsvorschriften beachten. Stellen Sie vor Verwendung des Produktes sicher, dass Ihnen alle Bestimmungen, Normen und Sicherheitsvorschriften bekannt sind und dass sie befolgt werden.

Warnhinweise sind in dieser Betriebsanleitung mit Warnsymbolen und Signalwörtern gekennzeichnet. Abhängig von der Schwere einer Gefährdungssituation werden Warnhinweise in unterschiedliche Gefahrenklassen unterteilt.



## WARNUNG

WARNUNG macht auf eine möglicherweise gefährliche Situation aufmerksam, die bei Nichtbeachtung einen schweren oder tödlichen Unfall oder Sachschäden zur Folge haben kann.

## HINWEIS

HINWEIS macht auf eine möglicherweise gefährliche Situation aufmerksam, die bei Nichtbeachtung Sachschäden zur Folge haben kann.

Zusätzlich werden in dieser Betriebsanleitung folgende Symbole verwendet:



Dies ist das allgemeine Warnsymbol. Es weist auf die Gefahr von Verletzungen und Sachschäden hin. Befolgen Sie alle im Zusammenhang mit diesem Warnsymbol beschriebenen Hinweise, um Unfälle mit Todesfolge, Verletzungen und Sachschäden zu vermeiden.

## 2.2 Bestimmungsgemäße Verwendung

Dieses Produkt eignet sich ausschließlich zum Einsatz in geschlossenen Heizungsanlagen (nach EN 12828) mit einer Heizleistung bis 200 kW (G1¼) oder 350 kW (G1½).

Das Produkt eignet sich ausschließlich für folgende Medien:

- Wasser
- Wasser-Glykol-Gemische bis maximal 50 % Glykol

Eine andere Verwendung ist nicht bestimmungsgemäß und verursacht Gefahren.

Stellen Sie vor Verwendung des Produkts sicher, dass das Produkt für die von Ihnen vorgesehene Verwendung geeignet ist. Berücksichtigen Sie dabei mindestens folgendes:

- Alle am Einsatzort geltenden Bestimmungen, Normen und Sicherheitsvorschriften
- Alle für das Produkt spezifizierten Bedingungen und Daten
- Die Bedingungen der von Ihnen vorgesehenen Anwendung

Führen Sie darüber hinaus eine Risikobeurteilung in Bezug auf die konkrete, von Ihnen vorgesehene Anwendung nach einem anerkannten Verfahren durch und treffen Sie entsprechende dem Ergebnis alle erforderlichen Sicherheitsmaßnahmen. Berücksichtigen Sie dabei auch die möglichen Folgen eines Einbaus oder einer Integration des Produkts in ein System oder in eine Anlage.

Führen Sie bei der Verwendung des Produkts alle Arbeiten ausschließlich unter den in der Betriebsanleitung und auf dem Typenschild spezifizierten Bedingungen und innerhalb der spezifizierten technischen Daten und in Übereinstimmung mit allen am Einsatzort geltenden Bestimmungen, Normen und Sicherheitsvorschriften durch.

## 2.3 Vorhersehbare Fehlanwendung

Das Produkt darf insbesondere in folgenden Fällen und für folgende Zwecke nicht angewendet werden:

- Betrieb bei abgesperrter Abblaseöffnung
- Betrieb mit verklebenden, ätzenden oder entzündlichen Medien
- Betrieb mit Medien, welche die Funktion des Produkts beeinträchtigen
- Über- oder Unterschreitung der zulässigen Temperaturen und Drücke

## 2.4 Qualifikation des Personals

Arbeiten an und mit diesem Produkt dürfen nur von Fachkräften vorgenommen werden, die den Inhalt dieser Betriebsanleitung und alle zum Produkt gehörenden Unterlagen kennen und verstehen.

Die Fachkräfte müssen aufgrund ihrer fachlichen Ausbildung, Kenntnisse und Erfahrungen in der Lage sein, mögliche Gefährdungen vorherzusehen und zu erkennen, die durch den Einsatz des Produkts entstehen können.

Den Fachkräften müssen alle geltenden Bestimmungen, Normen und Sicherheitsvorschriften, die bei Arbeiten an und mit dem Produkt beachtet werden müssen, bekannt sein.

## 2.5 Persönliche Schutzausrüstung

Verwenden Sie immer die erforderliche persönliche Schutzausrüstung. Berücksichtigen Sie bei Arbeiten an und mit dem Produkt auch, dass am Einsatzort Gefährdungen auftreten können, die nicht direkt vom Produkt ausgehen.

## 2.6 Veränderungen am Produkt

Führen Sie ausschließlich solche Arbeiten an und mit dem Produkt durch, die in dieser Betriebsanleitung beschrieben sind. Nehmen Sie keine Veränderungen vor, die in dieser Betriebsanleitung nicht beschrieben sind.

## 3 Transport und Lagerung

Das Produkt kann durch unsachgemäßen Transport und Lagerung beschädigt werden.

### HINWEIS

#### UNSACHGEMÄSSE HANDHABUNG

- Stellen Sie sicher, dass während des Transports und der Lagerung des Produkts die spezifizierten Umgebungsbedingungen eingehalten werden.
- Benutzen Sie für den Transport die Originalverpackung.
- Lagern Sie das Produkt nur in trockener, sauberer Umgebung.
- Stellen Sie sicher, dass das Produkt bei Transport und Lagerung stoßgeschützt ist.

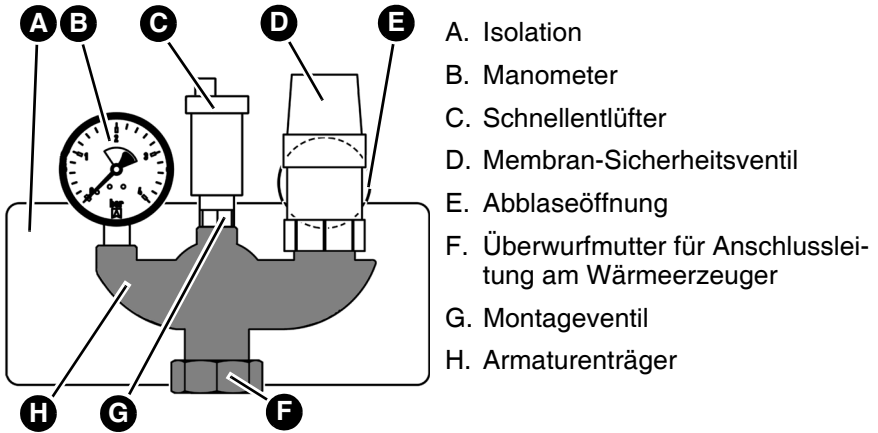
**Nichtbeachtung dieser Anweisungen kann zu Sachschäden führen.**

---

## 4 Produktbeschreibung

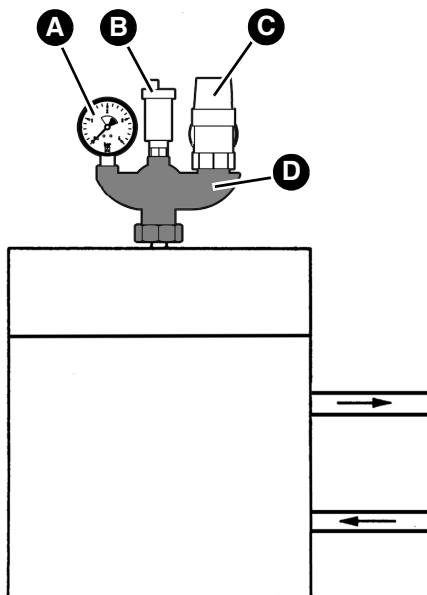
Das Produkt besteht aus einem Membran-Sicherheitsventil, einem Manometer und einem Schnellentlüfter. Die Komponenten sind auf einem Armaturenräger montiert. Der Armaturenräger befindet sich in einer Isolation.

### 4.1 Übersicht





## 4.2 Anwendungsbeispiel(e)



- A. Manometer
- B. Schnellentlüfter
- C. Membran-Sicherheitsventil
- D. Armaturenräger

## 4.3 Funktion

Wenn der maximal zulässige Druck in der Heizungsanlage überschritten wird, bläst das Membran-Sicherheitsventil Flüssigkeit ab. Das Manometer zeigt den Systemdruck der Heizungsanlage an. Der Schnellentlüfter entlüftet automatisch die Heizungsanlage.

## 4.4 Zulassungsdokumente, Bescheinigungen, Erklärungen

Siehe Anleitung des Membran-Sicherheitsventils.

## 4.5 Technische Daten

Parameter	G1¼	G1½
<b>Allgemeine Daten</b>		
Abmessungen mit Isolation (B x H x T)	230 x 185 x 105 mm	230 x 190 x 105 mm
Gewicht	1,6 kg	1,8 kg
Anlagendruck	3 bar	
Prüfdruck	2,5 bar	
<b>Temperatureinsatzbereich</b>		
Medium	Max. 120 °C	
<b>Armatureträger</b>		
Material	Messing	
Unterer Anschluss mit Überwurfmutter	G1¼ i	G1½ i
<b>Membran-Sicherheitsventil</b>		
Nenndruck	3 bar	
Eingang x Ausgang	G1 i x G1¼ i	G1¼ i x G1½ i
Wärmeleistung	200 kW	350 kW
<b>Manometer</b>		
Anschluss	G¼ -PTFE	
Anzeigebereich	0-4 bar, grüner Bereich bei 1,5-3 bar	
<b>Schnellentlüfter</b>		
Anschluss	G³⁄₈ a	
Nenndruck	12 bar	
<b>Isolation</b>		
Material	EPP	

## 5 Montage

Das Produkt wird als Sicherheitsgruppe an den Sicherheitsvorlauf (extra Anschluss) des Wärmeerzeugers angeschlossen.

### 5.1 Montage vorbereiten

- ⇒ Stellen Sie sicher, dass die Flüssigkeit aus der Abblaseleitung des Sicherheitsventils ablaufen kann.
- ⇒ Stellen Sie sicher, dass das Produkt unabsperrbar montiert ist.
- ⇒ Stellen Sie sicher, dass das Produkt so montiert ist, dass im eingebautem Zustand keine äußeren Kräfte auf die Armaturen einwirken.
- ⇒ Stellen Sie sicher, dass das Produkt bei Schweiß- und Lötarbeiten an der Anlage nicht überhitzt wird.
  - Bauen Sie das Produkt erst nach Abschluss dieser Arbeiten ein.
- ⇒ Stellen Sie sicher, dass der Nenndruck des Produkts dem Planwert der Anlage entspricht.
- ⇒ Stellen Sie sicher, dass die Flüssigkeit in der Anlage mit dem Einsatzbereich des Produkts verträglich ist.
- ⇒ Stellen Sie sicher, dass die Leitung des Produkts vor der Montage gut durchgespült ist.
  - Verunreinigungen wie Schweißperlen, Hanf oder Metallspäne machen das Sicherheitsventil undicht.

## 5.2 Produkt montieren



### WARNUNG

#### HEISSE FLÜSSIGKEIT

Wasser in Anlagen steht unter einem hohen Druck und kann Temperaturen bis über 100 °C erreichen.

- Stellen Sie sicher, dass das Wasser abgekühlt ist, bevor Sie das Produkt montieren.

**Nichtbeachtung dieser Anweisung kann zu Tod, schweren Verletzungen oder Sachschäden führen.**

- ⇒ Stellen Sie sicher, dass das Produkt am höchsten Punkt des Wärmeerzeugers oder in unmittelbarer Nähe an der Vorlaufleitung montiert wird.
- Zwischen dem Produkt und dem Wärmeerzeuger darf eine Verbindungsleitung mit maximal 1 m Länge in der Größe des Eingangsquerschnitts installiert sein.

Das Membran-Sicherheitsventil ist mit einer PTFE-Dichtung auf dem Armaturenräger montiert und kann um bis zu 180° verdreht werden, ohne dass der Anschluss undicht wird.

Beachten Sie bei der Montage des Produkts die Anleitung des Membran-Sicherheitsventils.

1. Entfernen Sie die Isolation.
2. Montieren Sie das Produkt so, dass die Armaturen senkrecht stehen.
  - Verwenden Sie zum Abdichten des Produktes auf dem Wärmeerzeuger die beiliegende Flachdichtung.
3. Ziehen Sie die Überwurfmutter an.
  - Das Anzugsmoment beträgt 80 Nm.
4. Setzen Sie die komplette Isolation auf.

## 6 Wartung

### 6.1 Wartungsintervalle

Siehe Anleitung des Membran-Sicherheitsventils.

Zeitpunkt	Tätigkeit
1 x halbjährlich	<p>Führen Sie eine Sichtkontrolle des Schnellentlüfters durch</p> <p>Prüfen Sie den Schnellentlüfter auf Dichtheit</p> <p>Wenn der Schnellentlüfter undicht ist, muss er ausgetauscht werden</p>

## 7 Störungsbeseitigung

Störungen, die nicht durch die im Kapitel beschriebenen Maßnahmen beseitigt werden können, dürfen nur durch den Hersteller oder Fachkräfte behoben werden.



## WARNUNG

### HEISSE FLÜSSIGKEIT

Wasser in Heizungsanlagen steht unter einem hohen Druck und kann Temperaturen bis über 100 °C erreichen.

- Stellen Sie sicher, dass während der Störung des Produkts alle erforderlichen Maßnahmen getroffen sind, damit die heißen Flüssigkeiten keine Gefahr für Personen darstellen.

**Nichtbeachtung dieser Anweisung kann zu Tod, schweren Verletzungen oder Sachschäden führen.**

Problem	Mögliche Ursache	Fehlerbehebung
Zeiger des Manometers unterhalb des grünen Bereichs	Anlagendruck zu gering	Füllen Sie Flüssigkeit in die Anlage, bis der Zeiger des Manometers wieder im grünen Bereich ist
Zeiger des Manometers kurz nach Befüllen der Anlage wieder unterhalb des grünen Bereichs	Undichtigkeit in der Anlage	Überprüfen Sie die Anlage auf Undichtigkeiten
Sonstige Störungen	-	Bitte wenden Sie sich an die AFRISO-Service Hotline

## 8 Außerbetriebnahme und Entsorgung

Entsorgen Sie das Produkt nach den geltenden Bestimmungen, Normen und Sicherheitsvorschriften.

1. Demontieren Sie das Produkt (siehe Kapitel "Montage" in umgekehrter Reihenfolge).
2. Entsorgen Sie das Produkt.

## 9 Rücksendung

Vor einer Rücksendung Ihres Produkts müssen Sie sich mit uns in Verbindung setzen.

## 10 Gewährleistung

Informationen zur Gewährleistung finden Sie in unseren Allgemeinen Geschäftsbedingungen im Internet unter [www.afriso.com](http://www.afriso.com) oder in Ihrem Kaufvertrag.

## 11 Ersatzteile und Zubehör


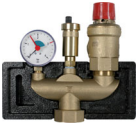
## HINWEIS

## UNGEEIGNETE TEILE


- Verwenden Sie nur Original Ersatz- und Zubehörteile des Herstellers.

**Nichtbeachtung dieser Anweisung kann zu Sachschäden führen.**

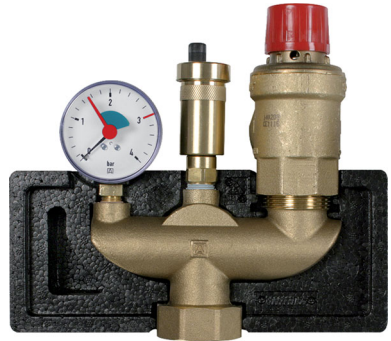
## Produkt

Artikelbezeichnung	Art.-Nr.	Abbildung
Kesselsicherungsgruppe „KSG Magnum G1 $\frac{1}{4}$ “	77627	
Kesselsicherungsgruppe „KSG Magnum G1 $\frac{1}{2}$ “	77628	

## Ersatzteile und Zubehör

Artikelbezeichnung	Art.-Nr.	Abbildung
Manometer HZ 63 rad	63911	
Schnellentlüfter G $\frac{3}{8}$	77710	
Membran-Sicherheitsventil G1 x G1 $\frac{1}{4}$ 3 bar, Hz	42378	
Membran-Sicherheitsventil G1 $\frac{1}{4}$ x G1 $\frac{1}{2}$ 3 bar, Hz	42379	

# Operating instructions



## Boiler safety group assembly

### KSG Magnum

Type: KSG Magnum G1<sup>1</sup>/<sub>4</sub>

Type: KSG Magnum G1<sup>1</sup>/<sub>2</sub>

---

Copyright 2019 AFRISO-EURO-INDEX GmbH. All rights reserved.

Lindenstraße 20

74363 Güglingen

Telefon+49 7135 102-0

Service+49 7135-102-211

Telefax +49 7135-102-147

info@afriso.com

www.afriso.com



## 1 About these operating instructions

These operating instructions describe the boiler safety group assembly "KSG Magnum" (also referred to as "product" in these operating instructions).

These operating instructions are part of the product.

- You may only use the product if you have fully read and understood these operating instructions.
- Verify that these operating instructions are always accessible for any type of work performed on or with the product.
- Pass these operating instructions as well as all other product-related documents on to all owners of the product.
- If you feel that these operating instructions contain errors, inconsistencies, ambiguities or other issues, contact the manufacturer prior to using the product.

These operating instructions are protected by copyright and may only be used as provided for by the corresponding copyright legislation. We reserve the right to modifications.

The manufacturer shall not be liable in any form whatsoever for direct or consequential damage resulting from failure to observe these operating instructions or from failure to comply with directives, regulations and standards and any other statutory requirements applicable at the installation site of the product.

## 2 Information on safety

### 2.1 Safety messages and hazard categories

These operating instructions contain safety messages to alert you to potential hazards and risks. In addition to the instructions provided in these operating instructions, you must comply with all directives, standards and safety regulations applicable at the installation site of the product. Verify that you are familiar with all directives, standards and safety regulations and ensure compliance with them prior to using the product.

Safety messages in these operating instructions are highlighted with warning symbols and warning words. Depending on the severity of a hazard, the safety messages are classified according to different hazard categories.



## WARNING

WARNING indicates a potentially hazardous situation, which, if not avoided, can result in serious injury or equipment damage.

## NOTICE

NOTICE indicates a hazardous situation, which, if not avoided, can result in equipment damage.

In addition, the following symbols are used in these operating instructions:



This is the general safety alert symbol. It alerts to injury hazards or equipment damage. Comply with all safety instructions in conjunction with this symbol to help avoid possible death, injury or equipment damage.

## 2.2 Intended use

This product may only be used in sealed heating systems (as per EN 12828) with a heating capacity of up to 200 kW (G1¼) or 350 kW (G1½).

The product may only be used for the following media:

- Water
- Water/glycol mixtures with a maximum glycol concentration of 50 %

Any use other than the application explicitly permitted in these operating instructions is not permitted and causes hazards.

Verify that the product is suitable for the application planned by you prior to using the product. In doing so, take into account at least the following:

- All directives, standards and safety regulations applicable at the installation site of the product
- All conditions and data specified for the product
- The conditions of the planned application

In addition, perform a risk assessment in view of the planned application, according to an approved risk assessment method, and implement the appropriate safety measures, based on the results of the risk assessment. Take into account the consequences of installing or integrating the product into a system or a plant.

When using the product, perform all work and all other activities in conjunction with the product in compliance with the conditions specified in the operating instructions and on the nameplate, as well as with all directives, standards and safety regulations applicable at the installation site of the product.

## 2.3 Predictable incorrect application

The product must never be used in the following cases and for the following purposes:

- Operation when the discharge opening is shut off
- Use with adherent, corrosive or flammable fluids
- Operation with media that have an adverse effect on the proper operation of the product
- Temperatures and pressures in excess of or below the permissible temperatures and pressures

## 2.4 Qualification of personnel

Only appropriately trained persons who are familiar with and understand the contents of these operating instructions and all other pertinent product documentation are authorized to work on and with this product.

These persons must have sufficient technical training, knowledge and experience and be able to foresee and detect potential hazards that may be caused by using the product.

All persons working on and with the product must be fully familiar with all directives, standards and safety regulations that must be observed for performing such work.

## 2.5 Personal protective equipment

Always wear the required personal protective equipment. When performing work on and with the product, take into account that hazards may be present at the installation site which do not directly result from the product itself.

## 2.6 Modifications to the product

Only perform work on and with the product which is explicitly described in these operating instructions. Do not make any modifications to the product which are not described in these operating instructions.

## 3 Transport and storage

The product may be damaged as a result of improper transport or storage.

### NOTICE

#### **INCORRECT HANDLING**

- Verify compliance with the specified ambient conditions during transport or storage of the product.
- Use the original packaging when transporting the product.
- Store the product in a clean and dry environment.
- Verify that the product is protected against shocks and impact during transport and storage.

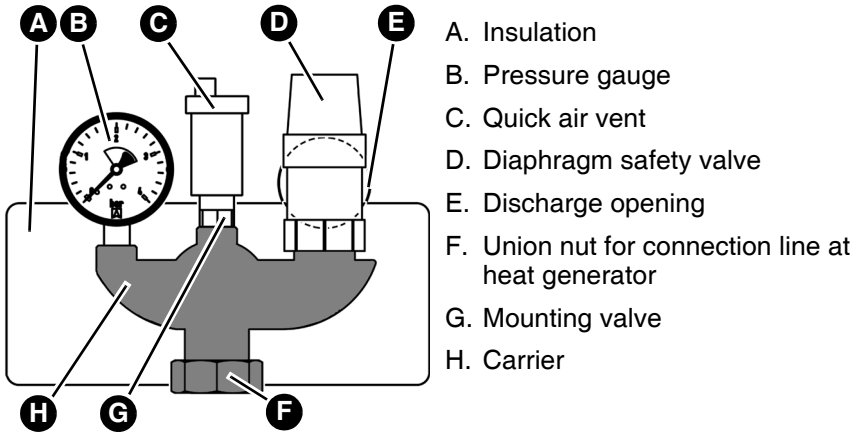
**Failure to follow these instructions can result in equipment damage.**

---

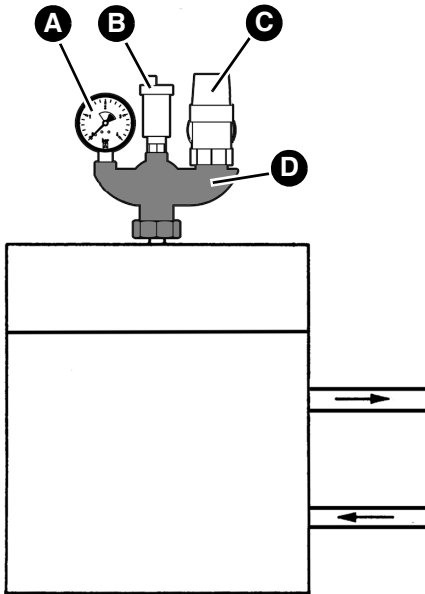
## 4 Product description

The product consists of a diaphragm safety valve, a pressure gauge and a quick air vent. The components are mounted on a carrier. The carrier is contained in an insulation piece.

### 4.1 Overview



## 4.2 Application example(s)



- A. Pressure gauge
- B. Quick air vent
- C. Diaphragm safety valve
- D. Carrier

## 4.3 Function

If the maximum permissible pressure in the heating system is exceeded, the diaphragm safety valve discharges liquid. The pressure gauge displays the system pressure in the heating system. The quick air vent automatically vents the heating system.

## 4.4 Approvals, conformities, certifications

Refer to the operating instructions of the diaphragm safety valve.

## 4.5 Technical data

Parameter	G1¼	G1½
<b>General specifications</b>		
Dimensions with insulation (W x H x D)	230 x 185 x 105 mm	230 x 190 x 105 mm
Weight	1.6 kg	1.8 kg
System pressure	3 bar	
Test pressure	2.5 bar	
<b>Operating temperature range</b>		
Medium	Max. 120 °C	
<b>Carrier</b>		
Material	Brass	
Bottom connection with union nut	G1¼ female	G1½ female
<b>Diaphragm safety valve</b>		
Nominal pressure	3 bar	
Inlet x outlet	G1 female x G1¼ female	G1¼ female x G1½ female
Heat capacity	200 kW	350 kW
<b>Pressure gauges</b>		
Connection	G¼ PTFE	
Range	0-4 bar, green range at 1.5-3 bar	
<b>Quick air vents</b>		
Connection	G <sup>3</sup> / <sub>8</sub> male	
Nominal pressure	12 bar	
<b>Insulation</b>		
Material	EPP	



## 5 Mounting

The product is connected as a safety group assembly to the safety flow (extra connection) of the heat generator.

### 5.1 Preparing mounting

- ⇒ Verify that liquid can be discharged via the discharge line of the safety valve.
- ⇒ Verify that the product cannot be shut off.
- ⇒ Verify that the product is mounted in such a way that no external forces can act on the components after it has been installed.
- ⇒ Verify that the product is not overheated by welding or soldering work performed on the system.
  - Install the product after completion of such welding or soldering work.
- ⇒ Verify that the nominal pressure of the product corresponds to the specification value of the system.
- ⇒ Verify that the liquid in the system and the application area of the product are compatible.
- ⇒ Verify that the pipe of the product is thoroughly flushed prior to installation.
  - Impurities such as weld beads, hemp or metal chips cause leaks of the safety valve.

## 5.2 Mounting the product



### WARNING

#### HOT LIQUID

Water in systems is under high pressure and can have temperatures of more than 100 °C.

- Verify that the water has cooled down before mounting the product.

**Failure to follow these instructions can result in death, serious injury or equipment damage.**

- 
- ⇒ Verify that the product is mounted at the highest point of the heat generator or in the immediate vicinity at the flow line.
- A connection line with a maximum length of 1 m and the size of the inlet cross section may be installed between the product and the heat generator.

The diaphragm safety valve is mounted to the carrier with a PTFE seal; it can be rotated by up to 180° without the connection becoming untight.

Observe the operating instructions of the diaphragm safety valve when mounting the product.

1. Remove the insulation.
2. Mount the product in such a way that the components are vertical.
  - Use the enclosed flat gasket for sealing the product to the heat generator.
3. Tighten the union nut.
  - The tightening torque is 80 Nm.
4. Fit the complete insulation.

## 6 Maintenance

### 6.1 Maintenance intervals

Refer to the operating instructions of the diaphragm safety valve.

When	Activity
Every six months	Perform a visual inspection of the quick air vent Verify tightness of the quick air vent If the quick air vent is not tight, it must be replaced

## 7 Troubleshooting

Any malfunctions that cannot be removed by means of the measures described in this chapter may only be repaired by the manufacturer or by qualified persons.



## WARNING

### HOT LIQUID

Water in heating systems is under high pressure and can have temperatures of more than 100 °C.

- When there is a malfunction of the product, take all necessary measures to ensure that hot liquids do not pose any hazard to persons.

**Failure to follow these instructions can result in death, serious injury or equipment damage.**

Problem	Possible reason	Repair
Pointer of pressure gauge below green range	System pressure too low	Fill liquid into the system until the pointer of the pressure gauge is in the green range
Pointer of the pressure gauge again below green range after filling of the system	Leak in system	Check the system for leaks
Other malfunctions	-	Contact the AFRISO service hotline

## 8 Decommissioning, disposal

Dispose of the product in compliance with all applicable directives, standards and safety regulations.

1. Dismount the product (see chapter "Mounting", reverse sequence of steps).
2. Dispose of the product.

## 9 Returning the device

Get in touch with us before returning your product.

## 10 Warranty

See our terms and conditions at [www.afriso.com](http://www.afriso.com) or your purchase contract for information on warranty.

## 11 Spare parts and accessories


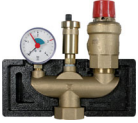
### NOTICE

#### UNSUITABLE PARTS


- Only use genuine spare parts and accessories provided by the manufacturer.

**Failure to follow these instructions can result in equipment damage.**

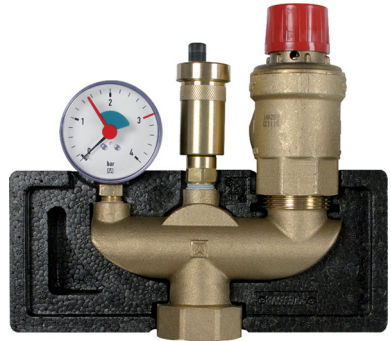
#### Product

Product designation	Part no.	Figure
Boiler safety group assembly "KSG Magnum G1 <sup>1</sup> / <sub>4</sub> "	77627	
Boiler safety group assembly KSG "KSG Magnum G1 <sup>1</sup> / <sub>2</sub> "	77628	

#### Spare parts and accessories

Product designation	Part no.	Figure
Pressure gauge HZ 63 rad	63911	
Quick air vent G <sup>3</sup> / <sub>8</sub>	77710	
Diaphragm safety valve G1 x G1 <sup>1</sup> / <sub>4</sub> 3 bar, Hz	42378	
Diaphragm safety valve G1 <sup>1</sup> / <sub>4</sub> x G1 <sup>1</sup> / <sub>2</sub> 3 bar, Hz	42379	

# Notice technique



## Groupe de sécurité chaudière

### KSG Magnum

Type : KSG Magnum G1<sup>1</sup>/<sub>4</sub>

Type : KSG Magnum G1<sup>1</sup>/<sub>2</sub>

---

Copyright 2019 AFRISO-EURO-INDEX GmbH. Tous droits réservés.

Lindenstraße 20

74363 Güglingen

Telefon +49 7135-102-0

Service +49 7135-102-211

Telefax +49 7135-102-147

info@afriso.com

www.afriso.com

## 1 La présente notice technique

Cette notice technique contient la description du groupe de sécurité chaudière "KSG Magnum" (dénommé ci-après "produit"). Cette notice technique fait partie du produit.

- Utilisez le produit seulement après que vous aurez lu et compris intégralement la notice technique.
- Assurez-vous que la notice technique est disponible en permanence pour toutes les opérations relatives au produit.
- Transmettez la notice technique et toute la documentation relative au produit à tous les utilisateurs du produit.
- Si vous êtes d'avis que la notice technique contient des erreurs, des contradictions ou des ambiguïtés, adressez-vous au fabricant avant d'utiliser le produit.

Cette notice technique est protégée au titre de la propriété intellectuelle ; elle doit être utilisée exclusivement dans le cadre autorisé par la loi. Sous réserve de modifications.

La responsabilité du fabricant ou la garantie ne pourra être engagée pour des dommages ou dommages consécutifs résultant d'une inobservation de cette notice technique ou des directives, règlements et normes en vigueur sur le lieu d'installation du produit.

## 2 Informations sur la sécurité

### 2.1 Consignes de sécurité et classes de risques

Cette notice technique contient des consignes de sécurité destinées à attirer l'attention sur les dangers et les risques. Outre les instructions contenues dans cette notice technique, il faut vous assurer de l'observation de tous les règlements, normes et consignes de sécurité en vigueur sur le lieu d'installation du produit. Avant d'utiliser le produit assurez-vous que tous les règlements, normes et consignes de sécurité sont connus et respectés.

Dans cette notice technique les consignes de sécurité sont identifiables à l'aide de symboles de mise en garde et de mots d'avertissement. En fonction de la gravité du risque les consignes de sécurité sont réparties dans différentes classes de risques.



## AVERTISSEMENT

AVERTISSEMENT signale une situation potentiellement dangereuse qui, si elle n'est pas évitée, peut entraîner la mort ou des blessures graves ou un dommage matériel.

## AVIS

AVIS signale une situation potentiellement dangereuse qui, si elle n'est pas évitée, peut entraîner un dommage matériel.

Les symboles suivants sont également utilisés dans cette notice technique :



Ceci est le pictogramme général de mise en garde. Il signale un risque de blessure et de dommage matériel. Respectez toutes les consignes de sécurité afin d'éviter des accidents mortels, des blessures ou des dommages matériels.



## 2.2 Usage normal

Le produit est destinée exclusivement à l'utilisation dans des installations de chauffage fermées (selon EN 12828) avec une puissance de chauffage jusqu'à 200 kW (G1¼) ou jusqu'à 350 kW (G1½).

Le produit est destiné exclusivement à l'utilisation avec les liquides ci-dessous :

- Eau
- Mélange d'eau-glycol jusqu'à une concentration maximale de glycol de 50 %

Toute autre utilisation n'est pas conforme et cause des risques.

Avant d'utiliser le produit, assurez-vous que le produit est adapté à l'usage que vous prévoyez. À cet effet, tenez compte au moins de ce qui suit :

- Tous les règlements, normes et consignes de sécurité sur le lieu d'installation
- Toutes les conditions et données spécifiées pour le produit
- Toutes les conditions d'application que vous prévoyez

En outre effectuez une évaluation des risques portant sur l'application concrète que vous prévoyez à l'aide d'un procédé reconnu et prenez toutes les mesures de sécurité nécessaires correspondant au résultat. Prenez aussi en compte les conséquences possibles du montage ou de l'intégration du produit dans un système ou une installation.

Pendant l'utilisation du produit effectuez toutes les opérations exclusivement dans les conditions spécifiées dans cette notice technique et sur la plaque signalétique, conformément aux données techniques spécifiées et en accord avec tous les règlements, normes et consignes de sécurité en vigueur sur le lieu d'installation.

## 2.3 Utilisation non conforme prévisible

Le produit ne doit, en particulier, pas être utilisé dans les cas suivants :

- fonctionnement quand l'orifice de décharge est bloqué
- Fonctionnement avec des fluides collants, corrosifs ou inflammables
- Fonctionnement avec des fluides susceptibles de nuire au fonctionnement du produit
- Dépassement des limites inférieures ou supérieures admissibles de température et de pression

## 2.4 Qualification du personnel

Seul le personnel dûment qualifié est autorisé à travailler sur le produit et avec celui-ci après qu'il aura connu et compris le contenu de cette notice technique, ainsi que toute la documentation faisant partie du produit.

S'appuyant sur sa formation spécialisée, ses connaissances et ses expériences, le personnel qualifié doit être en mesure de prévoir et reconnaître les dangers qui peuvent être causés par l'utilisation du produit.

Tous les règlements, normes et consignes de sécurité en vigueur sur le lieu d'installation doivent être connus du personnel qualifié travaillant sur le produit et avec celui-ci.

## 2.5 Équipement de protection individuelle

Utilisez toujours l'équipement de protection individuel requis. En travaillant sur le produit et avec celui-ci, tenez compte des dangers susceptibles de se présenter sur le lieu d'installation lesquels n'émanent pas directement du produit.

## 2.6 Modification du produit

En travaillant sur le produit et avec celui-ci, effectuez exclusivement les opérations décrites dans cette notice technique. N'effectuez pas de modifications non décrites dans cette notice technique.

## 3 Transport et stockage

Un transport et un stockage inadéquats risquent de causer des dommages au produit.

### AVIS

#### MANUTENTION INAPPROPRIÉE

- Assurez-vous que les conditions ambiantes spécifiées sont respectées pendant le transport et le stockage.
- Utilisez l'emballage d'origine pour le transport.
- Stockez le produit dans un lieu sec et propre.
- Assurez-vous que le produit est à l'abri des chocs pendant le transport et le stockage.

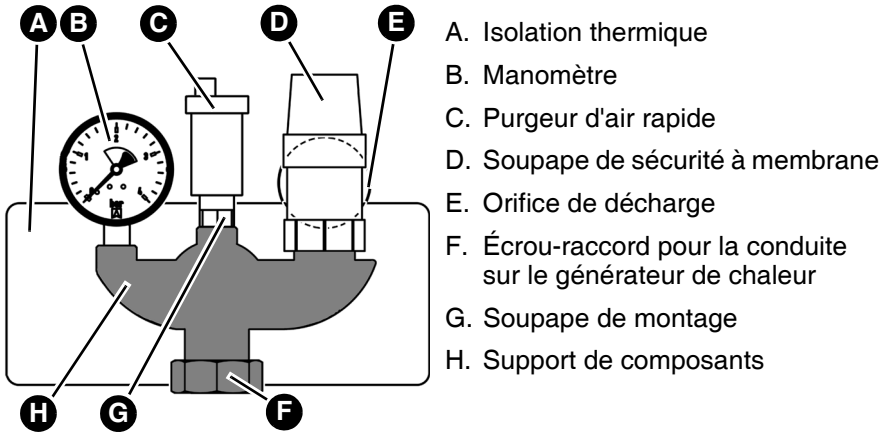
**La non-observation de ces instructions peut causer des dommages matériels.**

---

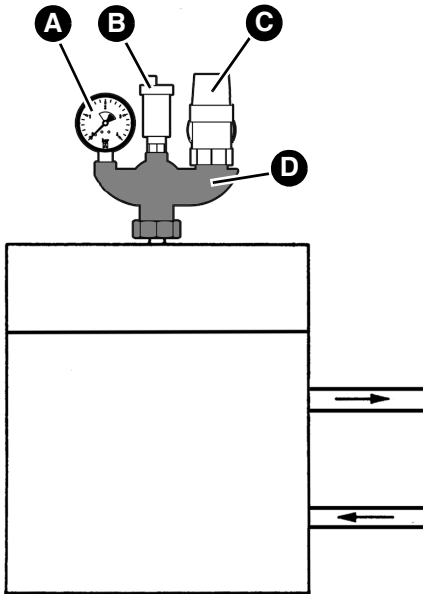
## 4 Description du produit

Le produit est composé d'une soupape de sécurité à membrane, d'un manomètre et d'un purgeur d'air rapide. Les composants sont montés sur un support. Le support se trouve dans une isolation thermique.

### 4.1 Aperçu



## 4.2 Exemple(s) d'application



- A. Manomètre
- B. Purgeur d'air rapide
- C. Soupape de sécurité à membrane
- D. Support de composants

## 4.3 Fonctionnement

Si la pression maximale autorisée dans le système de chauffage est dépassée, du liquide s'échappe de la soupape de sécurité à membrane. Le manomètre affiche la pression dans le système de chauffage. Le purgeur d'air rapide purge le système de chauffage.

## 4.4 Agréments, certificats, déclarations

Voir la notice technique de la soupape de sécurité à membrane.

## 4.5 Caractéristiques techniques

Paramètre	G1¼	G1½
<b>Caractéristiques générales</b>		
Dimensions avec isolation (L x H x P)	230 x 185 x 105 mm	230 x 190 x 105 mm
Poids	1,6 kg	1,8 kg
Pression de l'installation	3 bar	
Pression d'essai	2,5 bar	
<b>Plage de température</b>		
Fluide	Max. 120 °C	
<b>Support de composants</b>		
Matériau	Laiton	
Raccordement inférieur avec écrou-raccord	G1¼ femelle	G1½ femelle
<b>Souape de sécurité à membrane</b>		
Pression nominale	3 bar	
Entrée x sortie	G1 femelle x G1¼ femelle	G1¼ femelle x G1½ femelle
Puissance calorifique	200 kW	350 kW
<b>Manomètre</b>		
Raccordement	G¼ PTFE	
Plage d'affichage	0-4 bar, plage verte 1,5-3 bar	
<b>Purgeur d'air rapide</b>		
Raccordement	G <sup>3</sup> / <sub>8</sub> male	
Pression nominale	12 bar	
<b>Isolation thermique</b>		
Matériau	EPP	

## 5 Montage

Le produit est raccordé en tant que groupe de sécurité au départ de sécurité (raccord supplémentaire) du générateur de chaleur.

### 5.1 Préparation du montage

- ⇒ Vérifiez que le liquide puisse s'échapper par le tube de décharge de la soupape de sécurité.
- ⇒ Assurez-vous que le produit est monté de sorte qu'il ne soit pas verrouillable.
- ⇒ Montez le produit de sorte qu'aucune force extérieure ne s'exerce sur les composants montés.
- ⇒ Assurez-vous que le produit n'est pas soumis à une surchauffe causée par des opérations de soudage et de brasage.
  - Ne montez pas le produit avant que ces opérations soient terminées.
- ⇒ Assurez-vous que la pression nominale du produit correspond aux paramètres prévus pour l'installation.
- ⇒ Assurez-vous que le liquide dans l'installation est compatible avec le domaine d'application du produit.
- ⇒ Rincez soigneusement les conduites avant le montage du produit.
  - Les impuretés telles que perles de soudure, chanvre ou copeaux métalliques nuisent à l'étanchéité de la soupape de sécurité.

## 5.2 Montage du produit



### AVERTISSEMENT

#### LIQUIDE CHAUD

L'eau dans les installations est sous haute pression et peut atteindre des températures dépassant 100 °C.

- Assurez-vous que l'eau a suffisamment refroidi avant de monter le produit.

**La non-observation de ces instructions peut entraîner la mort ou des blessures graves ou un dommage matériel.**

- ⇒ Montez le produit au point le plus élevé du générateur de chaleur ou à proximité immédiate de celui-ci sur la conduite de départ.
- Entre le produit et le générateur de chaleur, la conduite de raccordement installée doit avoir une longueur maximale d'1 mètre et une section égal à la section d'entrée.

La soupape de sécurité à membrane est montée sur le support avec un joint en PTFE et peut pivoter à 180° maximum sans que le raccord ne fuie.

Respectez la notice technique des la soupape de sécurité à membrane lors du montage du produit.

1. Retirez l'isolation.
2. Montez le produit de sorte que les composants se trouvent à la verticale.
  - Utilisez la garniture plate fourni afin de raccorder le produit au générateur de chaleur.
3. Serrez l'écrou-raccord.
  - Le couple de serrage est de 80 Nm.
4. Montez l'isolation complète.



## 6 Maintenance

### 6.1 Intervalles de maintenance

Voir la notice technique de la soupape de sécurité à membrane.

Quand	Opération
Une fois tous les six mois	Effectuez une inspection visuelle du purgeur d'air rapide Vérifiez l'étanchéité du purgeur d'air rapide Si le purgeur d'air rapide n'est pas étanche, il doit être remplacé

## 7 Suppression des dérangements

Les dérangements ne figurant pas dans les mesures décrites dans ce chapitre doivent être éliminés uniquement par le fabricant ou par des personnes qualifiées.



## AVERTISSEMENT

### LIQUIDE CHAUD

L'eau dans les installations de chauffage est sous haute pression et peut atteindre des températures dépassant 100 °C.

- Au cours du dérangement du produit, prenez toutes les mesures nécessaires afin que les liquides brûlants ne mettent pas les personnes en danger.

**La non-observation de ces instructions peut entraîner la mort ou des blessures graves ou un dommage matériel.**

Problème	Cause possible	Action corrective
Aiguille du manomètre au-dessous de la plage verte	Pression de l'installation insuffisante	Remplissez l'installation de liquide jusqu'à ce que l'aiguille se trouve à nouveau dans la plage verte
Aiguille du manomètre à nouveau au-dessous de la plage verte juste après le remplissage de l'installation	Défaut d'étanchéité de l'installation	Vérifiez les points où l'installation n'est pas étanche
Autre dérangement	-	Veillez contacter l'AFRISO Service Hotline

## 8 Mise hors service et élimination

Pour éliminer le produit, conformez-vous aux règlements, normes et consignes de sécurité en vigueur.

1. Démontez le produit (voir chapitre "Montage", effectuez les opérations en ordre inverse).
2. Éliminez le produit.

## 9 Retour

Avant de retourner le produit, il faut que vous preniez contact avec nous.

## 10 Garantie

Les informations sur la garantie figurent dans nos "Conditions générales de vente" sur le site [www.afriso.com](http://www.afriso.com) ou dans votre contrat d'achat.

## 11 Pièces détachées et accessoires



## AVIS

## PIÈCES INADAPTÉES


- N'utilisez que des accessoires et des pièces détachées d'origine provenant du fabricant.

**La non-observation de ces instructions peut causer des dommages matériels.**

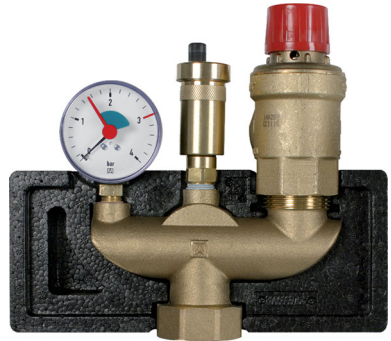
## Produit

Désignation de l'article	Référence	Figure
Groupe de sécurité chaudière "KSG Magnum G1 $\frac{1}{4}$ "	77627	
Groupe de sécurité chaudière „KSG Magnum G1 $\frac{1}{2}$ “	77628	

## Pièces détachées et accessoires

Désignation de l'article	Référence	Figure
Manomètre HZ 63 rad	63911	
Purgeur d'air rapide G $\frac{3}{8}$	77710	
Soupape de sécurité à membrane G1 x G1 $\frac{1}{4}$ 3 bar, Hz	42378	
Soupape de sécurité à membrane G1 $\frac{1}{4}$ x G1 $\frac{1}{2}$ 3 bar, Hz	42379	

# Instrukcja eksploatacji



## Grupa bezpieczeństwa kotła

### KSG Magnum

Typ: KSG Magnum G1<sup>1</sup>/<sub>4</sub>

Typ: KSG Magnum G1<sup>1</sup>/<sub>2</sub>

---

Copyright 2019 AFRISO-EURO-INDEX GmbH. Wszelkie prawa zastrzeżone.

Lindenstraße 20  
74363 Güglingen

Telefon +49 7135-102-0

Service +49 7135-102-211

Telefax +49 7135-102-147

info@afriso.com

www.afriso.com

## 1 Objąśnienia do niniejszej instrukcji eksploatacji

Niniejsza instrukcja eksploatacji zawiera opis grupy bezpieczeŃstwa kotła „KSG Magnum” (poniżej zwanej także „produktem”). Niniejsza instrukcja eksploatacji jest częścią produktu.

- Produkt wolno użytkować dopiero po całkowitym przeczytaniu i pełnym zrozumieniu instrukcji eksploatacji.
- Należy upewnić się, że instrukcja eksploatacji jest dostępna w każdej chwili podczas prac wykonywanych przy produkcie oraz z jego pomocą.
- Należy przekazać instrukcję eksploatacji oraz wszystkie dokumenty należące do produktu wszystkim użytkownikom produktu.
- W razie wystąpienia opinii, że instrukcja eksploatacji zawiera błędy, sprzeczności lub niejasności, należy skontaktować się z producentem przed oddaniem produktu do użytkowania.

Niniejsza instrukcja eksploatacji jest chroniona prawem autorskim, wobec czego wolno ją stosować wyłącznie w ramach obowiązującego prawa. Zmiany zastrzeżone.

Producent nie przejmuje żadnej odpowiedzialności lub gwarancji za uszkodzenia lub ich konsekwencje wynikające z nieprzestrzegania niniejszej instrukcji eksploatacji oraz przepisów, warunków i norm obowiązujących w miejscu użytkowania produktu.

## 2 Informacje na temat bezpieczeństwa

### 2.1 Wskazówki ostrzegawcze i klasy zagrożenia

Niniejsza instrukcja eksploatacji zawiera wskazówki ostrzegawcze zwracające uwagę na potencjalne zagrożenia oraz ryzyka. Poza zaleceniami zawartymi w niniejszej instrukcji eksploatacji trzeba przestrzegać wszystkich warunków, norm oraz przepisów bezpieczeństwa obowiązujących w miejscu użytkowania produktu. Przed zastosowaniem produktu należy upewnić się, że wszystkie warunki, normy oraz przepisy bezpieczeństwa są użytkownikowi znane i przestrzegane.

Wskazówki ostrzegawcze są oznakowane w niniejszej instrukcji eksploatacji za pomocą symboli ostrzegawczych oraz haseł ostrzegawczych. Wskazówki ostrzegawcze są podzielone na różne klasy zagrożenia w zależności od stopnia ciężkości sytuacji zagrożenia.



### OSTRZEŻENIE

OSTRZEŻENIE zwraca uwagę na ewentualnie niebezpieczną sytuację, która w przypadku nieprzestrzegania może spowodować ciężki lub śmiertelny wypadek wypadek lub powstanie szkód materialnych.

### WSKAZÓWKA

WSKAZÓWKA zwraca uwagę na ewentualnie niebezpieczną sytuację, która w przypadku nieprzestrzegania może spowodować powstanie szkód materialnych.

W niniejszej instrukcji eksploatacji stosowane są dodatkowo następujące symbole:



To jest ogólny symbol ostrzegawczy. Wskazuje on na występowanie niebezpieczeństwa obrażeń oraz szkód materialnych. Należy przestrzegać wszystkich wskazówek opisanych w powiązaniu z tym symbolem ostrzegawczym w celu uniknięcia wypadków ze skutkiem śmiertelnym, obrażeń oraz szkód materialnych.

## 2.2 Stosowanie zgodne z przeznaczeniem

Niniejszy produkt przeznaczony jest wyłącznie do stosowania w zamkniętych instalacjach grzewczych (według normy EN 12828) o mocy cieplnej do 200 kW (G1¼) lub 350 kW (G1½).

Ten produkt przeznaczony jest wyłącznie do następujących mediów:

- wody,
- mieszanin wody i glikolu z domieszką maksymalnie 50 % glikolu.

Inny rodzaj zastosowania nie jest zgodny z przeznaczeniem i powoduje powstawanie zagrożeń.

Przed zastosowaniem produktu należy upewnić się, że produkt nadaje się do przewidzianego przez użytkownika rodzaju zastosowania. W tym celu trzeba uwzględnić co najmniej następujące wymogi:

- wszystkie warunki, normy oraz przepisy bezpieczeństwa obowiązujące w miejscu użytkowania produktu,
- wszystkie warunki i dane przewidziane w specyfikacji produktu,
- warunki przewidziane dla planowanego przez użytkownika zastosowania.

Ponadto należy przeprowadzić według uznanej procedury ocenę ryzyka w odniesieniu do konkretnego zastosowania przewidzianego przez użytkownika oraz podjąć wszelkie odpowiednie działania na rzecz bezpieczeństwa zgodnie z wynikiem procedury oceny ryzyka. Należy też przy tym uwzględnić możliwe konsekwencje wynikające z zabudowy lub integracji produktu w systemie lub instalacji.

Podczas użytkowania produktu wszystkie prace należy przeprowadzać wyłącznie w warunkach wyszczególnionych w instrukcji eksploatacji oraz na tabliczce znamionowej, w ramach danych technicznych zawartych w specyfikacji oraz w zgodzie ze wszystkimi warunkami, normami i przepisami bezpieczeństwa obowiązującymi w miejscu użytkowania produktu.

## 2.3 Przewidywalne błędne stosowanie

Produktu nie wolno stosować w szczególności w następujących przypadkach i do następujących celów:

- z odciętym otworem wyrzutowym,
- z mediami lepкими, żrącymi lub zapalnymi,
- z mediami zakłócającymi prawidłowe działanie produktu,
- w przypadku przekroczenia górnej lub dolnej wartości granicznej dopuszczalnych temperatur i ciśnień.

## 2.4 Kwalifikacje personelu

Czynności wykonywane przy produkcji oraz z jego pomocą mogą wykonywać wyłącznie wykwalifikowani pracownicy, którzy zapoznali się z niniejszą instrukcją eksploatacji oraz ze wszystkimi dokumentami należącymi do produktu i zrozumieli ich treść.

Ze względu na swoje wykształcenie zawodowe, wiedzę i doświadczenia pracownicy wykwalifikowani muszą być w stanie przewidzieć i rozpoznać możliwe zagrożenia, które mogą powstawać z tytułu użytkowania produktu.

Pracownikom wykwalifikowanym muszą być znane wszystkie obowiązujące warunki, normy i przepisy bezpieczeństwa, których należy przestrzegać podczas czynności wykonywanych przy produkcji oraz z jego pomocą.

## 2.5 Osobiste wyposażenie ochronne

Należy zawsze stosować wymagane osobiste wyposażenie ochronne. Podczas czynności wykonywanych przy produkcji oraz z jego pomocą należy także uwzględnić, że w miejscu użytkowania mogą występować zagrożenia, których źródłem nie jest bezpośrednio sam produkt.

## 2.6 Modyfikacje produktu

Przy produkcji oraz z jego pomocą należy wykonywać wyłącznie takie czynności, które są opisane w niniejszej instrukcji eksploatacji. Nie wolno wprowadzać zmian, które nie są opisane w niniejszej instrukcji eksploatacji.



## 3 Transport i składowanie

Niewłaściwy transport i składowanie mogą spowodować uszkodzenie produktu.

### WSKAZÓWKA

#### NIEWŁAŚCIWA OBSŁUGA

- Należy upewnić się, że podczas transportu i składowania produktu dotrzymywane są warunki otoczenia wyszczególnione w specyfikacji.
- Do celów transportowych należy wykorzystywać oryginalne opakowanie.
- Produkt należy przechowywać wyłącznie w suchym i czystym otoczeniu.
- Należy upewnić się, że podczas transportu i składowania produkt jest chroniony przed uderzeniami.

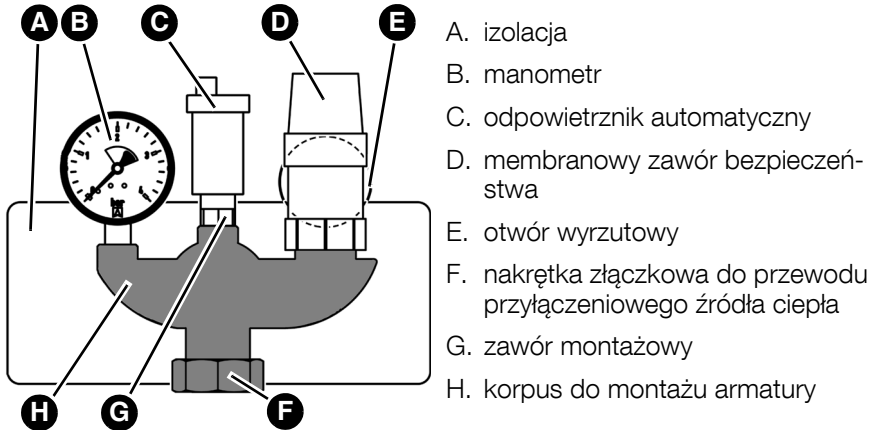
Nieprzestrzeganie niniejszych zaleceń może doprowadzić do powstania szkód materialnych.

---

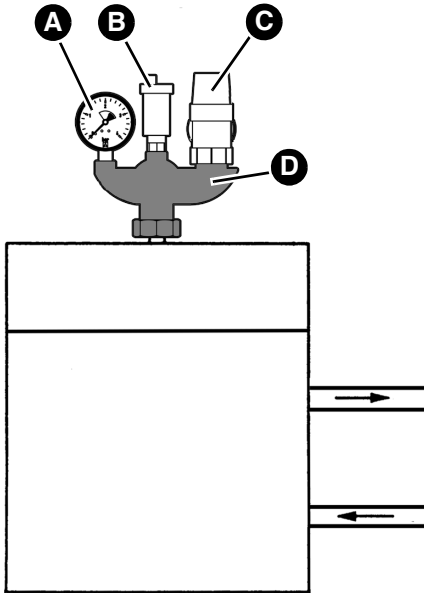
## 4 Opis produktu

Produkt składa się z membranowego zaworu bezpieczeństwa, manometru oraz odpowietrznika automatycznego. Te elementy układu są zainstalowane na korpusie do montażu armatury. Korpus do montażu armatury jest umieszczony w izolacji.

### 4.1 Przegląd



## 4.2 Przykład(y) zastosowania



- A. manometr
- B. odpowietrznik automatyczny
- C. membranowy zawór bezpieczeństwa
- D. korpus do montażu armatury

## 4.3 Działanie

Po przekroczeniu maksymalnie dopuszczalnego ciśnienia w instalacji grzewczej następuje wyrzut cieczy z membranowego zaworu bezpieczeństwa. Manometr wskazuje ciśnienie systemowe instalacji grzewczej. Odpowietrznik automatycznie odpowietrza instalację grzewczą.

## 4.4 Dopuszczenia, certyfikaty, deklaracje

Patrz instrukcja membranowego zaworu bezpieczeństwa.

## 4.5 Dane techniczne

Parametr	G1¼	G1½
<b>Dane ogólne</b>		
wymiary z izolacją (szerokość x wysokość x głębokość)	230 x 185 x 105 mm	230 x 190 x 105 mm
waga	1,6 kg	1,8 kg
ciśnienie w instalacji	3 bar	
ciśnienie próbne	2,5 bar	
<b>Dopuszczalny zakres temperatur</b>		
czynnik	maksymalnie 120 °	
<b>Korpus do montażu armatury</b>		
materiał	mosiądz	
przyłącze dolne z nakrętką złączkową nasadową	G1¼ i	G1½ i
<b>Membranowy zawór bezpieczeństwa</b>		
ciśnienie nominalne	3 bar	
wlot x wylot	G1 i x G1¼ i	G1¼ i x G1½ i
moc cieplna	200 kW	350 kW
<b>Manometr</b>		
przyłącze	G¼ - policzterofluoroetylen (PTFE)	
zakres wskazań	0-4 bar, sugerowany zakres ciśnienia 1,5-3 bar w zielonej strefie	
<b>Odpowietrznik automatyczny</b>		
przyłącze	G <sup>3</sup> / <sub>8</sub> a	
ciśnienie nominalne	12 bar	
<b>Izolacja</b>		
materiał	polipropylen spieniony (EPP)	

## 5 Montaż

Produkt podłączany jest w charakterze grupy bezpieczeństwa na zasilaniu źródła ciepła (odrębne przyłącze bezpieczeństwa).

### 5.1 Przygotowanie montażu

- ⇒ Należy upewnić się, że możliwy jest wypływ cieczy z przewodu wyrzutowego zaworu bezpieczeństwa.
- ⇒ Należy upewnić się, że produkt jest zamontowany bez możliwości odcięcia.
- ⇒ Należy upewnić się, że produkt jest zainstalowany w taki sposób, aby w stanie zamontowanym żadne siły zewnętrzne nie oddziaływały na armatury.
- ⇒ Należy upewnić się, że podczas wykonywania przy instalacji prac spawalniczych lub lutowniczych produkt nie jest poddawany działaniu zbyt wysokiej temperatury.
  - Produkt zamontować dopiero po zakończeniu tych prac.
- ⇒ Należy upewnić się, że ciśnienie nominalne produktu odpowiada planowanym parametrom instalacji.
- ⇒ Należy upewnić się, że płyn wykorzystywany w instalacji jest zgodny z zakresem zastosowania produktu.
- ⇒ Należy upewnić się, że przed montażem przewód produktu został dokładnie przepłukany.
  - Zanieczyszczenia takie jak odpryski spawalnicze, konopie lub wiórki metalowe prowadzą do nieszczelności w zaworze bezpieczeństwa.

## 5.2 Montaż produktu



### OSTRZEŻENIE

#### GORĄCA CIECZ

Woda w instalacjach znajduje się pod wysokim ciśnieniem i może osiągać temperatury nawet powyżej 100 °C.

- Przed zamontowaniem produktu należy upewnić się, że woda została schłodzona.

Nieprzestrzeganie niniejszego zalecenia może spowodować śmierć, ciężkie obrażenia ciała lub szkody materialne.

- ⇒ Należy upewnić się, że produkt zamontowany jest w najwyższym punkcie źródła ciepła lub w jego bezpośrednim pobliżu na przewodzie zasilającym.
- Pomiedzy produktem i źródłem ciepła wolno zainstalować przewód łączący o maksymalnej długości 1 m i przekroju zgodnym z przekrojem na wejściu.

Membranowy zawór bezpieczeństwa wraz z uszczelnieniem z policeterofluoroetyleny (PTFE) jest zamontowany na korpusie do montażu armatury i daje się obrócić o maksymalnie 180° bez rozszczelnienia przyłącza.

Podczas montażu produktu należy przestrzegać instrukcji membranowego zaworu bezpieczeństwa.

1. Zdjąć izolację.
2. Produkt należy zamontować w taki sposób, aby armatury były ustawione pionowo.
  - Do uszczelniania produktu na źródle ciepła stosować dołączoną uszczelkę płaską.
3. Dociągnąć nakrętkę złączkową nasadową.
  - Moment dociągający wynosi 80 Nm.
4. Założyć kompletną izolację.

## 6 Konserwacja

### 6.1 Okresy międzykonserwacyjne

Patrz instrukcja membranowego zaworu bezpieczeństwa.

Termin	Czynność
1 x na pół roku	<p>Przeprowadzić kontrolę wzrokową odpowietrznika automatycznego.</p> <p>Skontrolować szczelność odpowietrznika automatycznego.</p> <p>Odpowietrznik automatyczny trzeba wymienić w przypadku nieszczelności.</p>

## 7 Usuwanie usterek

Usterki, których nie da się zlikwidować przy pomocy czynności opisanych w niniejszym rozdziale, może usuwać wyłącznie producent lub wykwalifikowani pracownicy.



### OSTRZEŻENIE

#### GORĄCA CIECZ

Woda w instalacjach grzewczych znajduje się pod wysokim ciśnieniem i może osiągać temperatury nawet powyżej 100 °C.

- Należy upewnić się, że podczas zakłócenia w pracy produktu podjęto wszelkie niezbędne działania, aby gorąca ciecz nie stwarzała zagrożenia dla osób.

Nieprzestrzeżenie niniejszego zalecenia może spowodować śmierć, ciężkie obrażenia ciała lub szkody materialne.

Problem	Możliwa przyczyna	Usunięcie usterki
wskaźnik manometru poniżej zielonego zakresu	zbyt niskie ciśnienie w instalacji	napełniać instalację cieczą, aż wskaźnik manometru znajdzie się ponownie w zielonym zakresie
niedługo po napełnieniu instalacji wskaźnik manometru znajduje się ponownie poniżej zielonego zakresu	nieszczelność instalacji	skontrolować szczelność instalacji
pozostałe zakłócenia	-	proszę skontaktować się z infolinią serwisową AFRISO

## 8 Wyłączenie z eksploatacji i utylizacja

Produkt należy utylizować zgodnie z obowiązującymi warunkami, normami oraz przepisami bezpieczeństwa.

1. Wykonać demontaż produktu (patrz rozdział "Montaż" w odwrotnej kolejności).
2. Produkt poddać utylizacji.

## 9 Zwrot

Przed zwrotną wysyłką produktu wymagany jest kontakt z producentem.

## 10 Gwarancja

Informacje dotyczące gwarancji są dostępne w naszych Ogólnych Warunkach Handlowych w internecie pod adresem [www.afriso.com](http://www.afriso.com) lub w umowie kupna.



## 11 Części zamienne i wyposażenie dodatkowe



### WSKAZÓWKA

#### NIEWŁĄCZIWE CZĘŚCI


- Należy stosować wyłącznie oryginalne części zamienne i wyposażenie dodatkowe producenta.

Nieprzestrzeżenie niniejszego zalecenia może doprowadzić do powstania szkód materialnych.

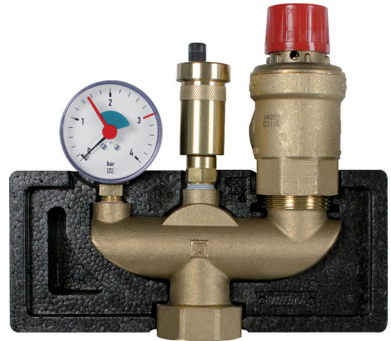
#### Produkt

Nazwa artykułu	Numer artykułu	Ilustracja
grupa bezpieczeństwa kotła „KSG Magnum G1 1/4”	77627	
grupa bezpieczeństwa kotła „KSG Magnum G1 1/2”	77628	

#### Części zamienne i wyposażenie dodatkowe

Nazwa artykułu	Numer artykułu	Ilustracja
manometer HZ 63 rad	63911	
odpowietrznik automatyczny G3/8	77710	
membranowy zawór bezpieczeństwa G1 x G1 1/4 3 bar, Hz	42378	
membranowy zawór bezpieczeństwa G1 1/4 x G1 1/2 3 bar, Hz	42379	

# Инструкция по монтажу и эксплуатации



## Группа безопасности котла

### KSG Magnum

Тип: KSG Magnum ВРП1<sup>1/4</sup>"

Тип: KSG Magnum ВРП1<sup>1/2</sup>"

---

Авторские права 2019 AFRISO-EURO-INDEX GmbH. Все права защищены.

Lindenstraße 20  
74363 Güglingen

Телефон +49 7135 102-0

Обслуживание клиентов +49 7135-102-211

Факс +49 7135-102-147

info@afriso.com

www.afriso.com

## 1 Пояснения к инструкции по монтажу и эксплуатации

Настоящая инструкция по монтажу и эксплуатации описывает группу безопасности котла KSG Magnum (далее также именуемую „изделие“). Инструкция по монтажу и эксплуатации является частью изделия.

- Не используйте изделие до того, как полностью прочтете и усвоите инструкцию по монтажу и эксплуатации.
- Обеспечьте постоянный доступ к инструкции по монтажу и эксплуатации при работе с изделием и с его помощью.
- Передайте инструкцию по монтажу и эксплуатации, а также другую документацию, относящуюся к изделию, следующему владельцу или пользователю изделия.
- Если вы считаете, что в инструкции по монтажу и эксплуатации содержатся ошибки, противоречия или неясности, обратитесь к производителю до ввода изделия в эксплуатацию.

Данная инструкция по монтажу и эксплуатации защищена авторским правом и может быть использована только в рамках действующего законодательства. Производитель может вносить изменения в инструкцию.

Производитель не несет ответственности за ущерб или его последствия, возникшие в результате несоблюдения данной инструкции по монтажу и эксплуатации, а также предписаний, условий и стандартов, действующих в месте эксплуатации.

## 2 Информация на тему безопасности

### 2.1 Предупреждающие знаки и классы опасности

Данная инструкция по монтажу и эксплуатации содержит предупреждения, указывающие на потенциальные опасности и риски. Помимо знаков, содержащихся в инструкции, необходимо соблюдать все условия, нормы и правила техники безопасности, действующие в месте эксплуатации. Перед использованием изделия необходимо убедиться, что все условия, нормы и правила техники безопасности известны пользователю и соблюдаются им.

Предупреждающие знаки обозначены в данной инструкции предупреждающими символами и предупреждающими указаниями. Предупреждающие указания разделены на различные классы опасности в зависимости от тяжести опасной ситуации.



## ПРЕДУПРЕЖДЕНИЕ

**ПРЕДУПРЕЖДЕНИЕ** указывает на возможную опасную ситуацию, которая может привести к серьезному или смертельному несчастному случаю или материальному ущербу.

## ВНИМАНИЕ

**ВНИМАНИЕ** указывает на возможную опасную ситуацию, которая может привести к материальному ущербу.

В данной инструкции дополнительно используются следующие символы:



Это общий предупреждающий символ. Он указывает на опасность травм и материального ущерба. Во избежание несчастных случаев со смертельным исходом, травм и материального ущерба соблюдайте все инструкции, обозначенные этим предупреждающим символом.

## 2.2 Использование в соответствии с назначением

Данное изделие может использоваться только в закрытых системах отопления (согласно PN-EN 12828) с тепловой мощностью до 200 кВт (ВРП1¼") или 350 кВт (ВРП1½").

Изделие можно использовать только для следующих теплоносителей:

- вода,
- смесь воды и гликоля с максимальной концентрацией гликоля 50%.

Любой другой вид использования не соответствует назначению и представляет собой опасность.

Перед использованием изделия необходимо убедиться в том, что оно подходит для предусмотренного пользователем типа применения. Для этого должны быть учтены как минимум следующие требования:

- все условия, стандарты и правила безопасности, действующие в месте использования изделия,
- все условия и данные, предусмотренные в спецификации изделия,
- условия, предусмотренные для предполагаемого использования пользователем.

Кроме того, должна быть проведена оценка риска в соответствии с признанной процедурой для конкретного применения, предполагаемого пользователем, и приняты все необходимые меры безопасности в соответствии с результатами процедуры оценки риска. При этом также должны быть учтены возможные последствия, возникающие при установке или интеграции изделия в систему.

При эксплуатации изделия все работы должны выполняться только в условиях, указанных в инструкции по монтажу и эксплуатации и на заводской табличке, в рамках технических данных, содержащихся в спецификации, и с соблюдением всех условий, стандартов и правил безопасности, действующих в месте использования изделия.

## 2.3 Предполагаемое неправильное использование

Изделие не должно использоваться, в частности, в следующих случаях и для следующих целей:

- работа при перекрытом сливном отверстии,
- работа с липкими, коррозионными или легковоспламеняющимися жидкостями,
- работа с теплоносителями, оказывающими негативное влияние на правильную работу изделия,

- при температурах и давлении, превышающих или ниже допустимых температур и давлений.

### 2.4 Квалификация персонала

К работе с изделием допускается только квалифицированный персонал, изучивший данную инструкцию по монтажу и эксплуатации и все документы, относящиеся к изделию.

Квалифицированный персонал в силу своей профессиональной подготовки, знаний и опыта должен уметь предвидеть и распознавать возможные опасности, которые могут возникнуть при использовании изделия.

Все лица, работающие с изделием, должны быть ознакомлены со всеми применимыми условиями, стандартами и правилами техники безопасности, которые необходимо соблюдать при работе с изделием.

### 2.5 Средства индивидуальной защиты

Всегда используйте необходимые средства индивидуальной защиты. При обращении с изделием и работе с ним необходимо также учитывать, что на месте использования могут возникать опасности, не связанные непосредственно с самим изделием.

### 2.6 Модификация продукта

С устройством и с его помощью можно выполнять только действия, описанные в данной инструкции по монтажу и эксплуатации. Не вносите изменения, не описанные в данной инструкции по монтажу и эксплуатации.

## 3 Транспортировка и хранение

Неправильная транспортировка и хранение могут стать причиной повреждения изделия.

### ВНИМАНИЕ

#### НЕПРАВИЛЬНОЕ ОБРАЩЕНИЕ С ИЗДЕЛИЕМ

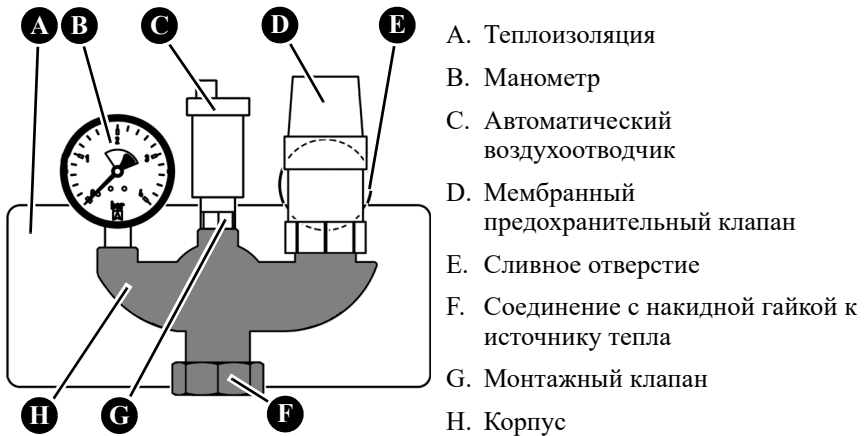
- При транспортировке и хранении изделия обеспечьте соблюдение условий окружающей среды, указанных в спецификации изделия.
- Используйте для транспортировки оригинальную упаковку.
- Храните изделие только в сухом и чистом помещении.
- Убедитесь, что изделие защищено от ударов во время транспортировки и хранения.

**Несоблюдение этих рекомендаций может привести к материальному ущербу.**

## 4 Описание изделия

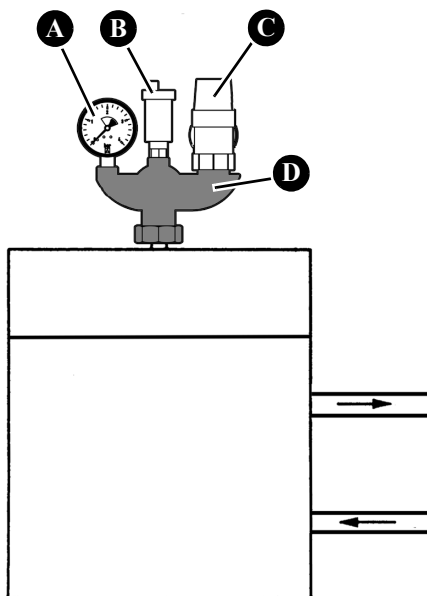
Изделие состоит из мембранного предохранительного клапана, манометра и автоматического воздухоотводчика. Эти компоненты группы установлены на корпусе. Двухкомпонентный изоляционный кожух служит теплоизоляцией.

### 4.1 Обзор





## 4.2 Пример(ы) применения



- A. Манометр
- B. Автоматический воздухоотводчик
- C. Мембранный предохранительный клапан
- D. Корпус

## 4.3 Принцип работы

При превышении максимально допустимого давления в системе отопления жидкость сливается из мембранного предохранительного клапана. Манометр отображает давление в системе отопления. Воздухоотводчик позволяет автоматически удалять воздух из системы отопления.

## 4.4 Допуски, сертификаты, декларации

См. инструкции по монтажу и эксплуатации мембранного предохранительного клапана.

## 4.5 Технические характеристики

Параметр	ВРП1¼"	ВРП1½"
<b>Общие данные</b>		
Размеры с изоляцией (Ш x В x Г)	230 x 185 x 105 мм	230 x 190 x 105 мм
Вес	1,6 кг	1,8 кг
Давление в системе	3 бар	
Контрольное давление	2,5 бар	
<b>Диапазон рабочих температур</b>		
Теплоноситель	Макс. 120°C	
<b>Корпус</b>		
Материал	Латунь	
Нижнее соединение с накидной гайкой	ВРП1¼"	ВРП1½"
<b>Мембранный предохранительный клапан</b>		
Номинальное давление	3 бар	
Вход x выход	ВР1" x ВР1¼"	ВР1¼" x ВР1½"
Тепловая мощность	200 кВт	350 кВт
<b>Манометр</b>		
Соединение	НР¼" PTFE	
Диапазон	0-4 бар, зеленый диапазон при 1,5-3 бар	
<b>Quick air vents</b>		
Соединение	НР¾"	
Номинальное давление	12 бар	
<b>Теплоизоляция</b>		
Материал	EPP	

## 5 Монтаж

Изделие подключается как готовая группа безопасности к предохранительному трубопроводу (дополнительное соединение) источника тепла.

### 5.1 Подготовка к монтажу

- ⇒ Убедитесь, что жидкость может свободно вытекать через сливное отверстие предохранительного клапана.
- ⇒ Убедитесь, что изделие не может быть перекрыто.
- ⇒ Убедитесь, что изделие установлено таким образом, чтобы на его компоненты не действовали внешние факторы.
- ⇒ Убедитесь, что изделие не перегревается в результате сварочных или паяльных работ, выполняемых в системе.
  - Устанавливайте изделие после завершения всех сварочных или паяльных работ.
- ⇒ Убедитесь, что номинальное давление изделия соответствует техническим характеристикам системы.
- ⇒ Убедитесь, что жидкость в системе и область применения изделия совместимы.
- ⇒ Убедитесь, что патрубок изделия тщательно промыт перед установкой.
  - Примеси, такие как остатки после сварки, пенка или металлическая стружка, вызывают протечки предохранительного клапана.

## 5.2 Монтаж изделия



### ПРЕДУПРЕЖДЕНИЕ

#### ГОРЯЧАЯ ЖИДКОСТЬ

Вода в системах отопления находится под высоким давлением и может достигать температуры более 100°C.

- Перед установкой изделия убедитесь, что вода в системе отопления остыла.

**Несоблюдение этих указаний может привести к смерти, серьезным травмам или материальному ущербу..**

- ⇒ Убедитесь, что изделие установлено в самой высокой точке источника тепла или в непосредственной близости от линии подачи.
- Между группой и источником тепла можно проложить прямую соединительную трубу длиной не более 1 м. Труба, соединяющая систему с группой, должна иметь диаметр не меньше диаметра соединения клапана.

Мембранный предохранительный клапан устанавливается на корпус с применением уплотнения из PTFE; его можно поворачивать на 180° - соединение не будет ослаблено.

При монтаже изделия соблюдайте инструкцию по монтажу и эксплуатации мембранного предохранительного клапана.

1. Снимите теплоизоляцию.
2. Установите изделие таким образом, чтобы его элементы располагались вертикально.
  - Используйте прилагаемую плоскую прокладку для уплотнения соединения изделия.
3. Затяните накидную гайку.
  - Момент затяжки составляет 80 Нм.
4. Установите теплоизоляцию.

## 6 Техническое обслуживание

### 6.1 Периодичность технического обслуживания

См. инструкцию по монтажу и эксплуатации мембранного предохранительного клапана.

Периодичность	Действие
1 x раз в полугодие	Проведите визуальный осмотр автоматического воздухоотводчика. Проверьте герметичность воздухоотводчика. Если воздухоотводчик не герметичен, его необходимо заменить

## 7 Устранение неисправностей

Неисправности, которые не могут быть устранены с помощью описанных в данном разделе мер, могут быть устранены только производителем или квалифицированным персоналом.



## ПРЕДУПРЕЖДЕНИЕ

### ГОРЯЧАЯ ЖИДКОСТЬ

Вода в системах отопления находится под высоким давлением и может достигать температуры более 100°C.

- При возникновении неисправности изделия примите все необходимые меры, чтобы горячая жидкость не представляла опасности для людей.

**Несоблюдение этих указаний может привести к материальному ущербу.**

Проблема	Возможная причина	Устранение неисправности
Стрелка манометра находится ниже зеленого диапазона	Слишком низкое давление в системе	Наполняйте систему до тех пор, пока стрелка манометра снова не окажется в зеленом диапазоне
После заполнения системы стрелка манометра снова находится ниже зеленого диапазона	Негерметичность системы	Проверьте герметичность системы
Другие неисправности	-	Пожалуйста, свяжитесь с горячей линией AFRISO

## 8 Вывод из эксплуатации и утилизация

Утилизируйте изделие в соответствии с действующими нормами, стандартами и правилами безопасности.

1. Демонтируйте изделие (см. раздел "Монтаж", действуйте в обратном порядке).
2. Утилизируйте изделие.

## 9 Возврат

Перед возвратом изделия необходимо связаться с производителем.

## 10 Гарантия

Информация о гарантии содержится в наших Общих положениях и условиях на сайте [www.afriso.com](http://www.afriso.com) или в договоре купли-продажи.

## 11 Запасные части и принадлежности



### ВНИМАНИЕ

#### ПОВРЕЖДЕНИЯ, ВЫЗВАННЫЕ ИСПОЛЬЗОВАНИЕМ НЕПОДХОДЯЩИХ ДЕТАЛЕЙ


- Используйте только оригинальные запасные части и принадлежности от производителя.

Несоблюдение этих указаний может привести к материальному ущербу.

#### Изделие

Название изделия	Арт. №	Иллюстрация
Группа безопасности котла KSG Magnum ВРП1 <sup>1</sup> / <sub>4</sub> "	77627	
Группа безопасности котла KSG Magnum ВРП1 <sup>1</sup> / <sub>2</sub> "	77628	

#### Запасные части и принадлежности

Название изделия	Арт. №	Иллюстрация
Манометр HZ 63 rad	63911	
Автоматический воздухоотводчик НР <sup>3</sup> / <sub>8</sub> "	77710	
Мембранный предохранительный клапан ВР1" x ВР1 <sup>1</sup> / <sub>4</sub> " 3 бар, Hz	42378	
Мембранный предохранительный клапан ВР1 <sup>1</sup> / <sub>4</sub> " x ВР1 <sup>1</sup> / <sub>2</sub> " 3 бар, Hz	42379	