

Betriebsanleitung



Wassersicherheitsgruppe

Typ: WSG 150

Copyright 2021 AFRISO-EURO-INDEX GmbH. Alle Rechte vorbehalten.

1 Über diese Betriebsanleitung

Diese Betriebsanleitung beschreibt die Wassersicherheitsgruppe „WSG 150“ (im Folgenden auch „Produkt“). Diese Betriebsanleitung ist Teil des Produkts.

- Sie dürfen das Produkt erst benutzen, wenn Sie die Betriebsanleitung vollständig gelesen und verstanden haben.
- Stellen Sie sicher, dass die Betriebsanleitung für alle Arbeiten an und mit dem Produkt jederzeit verfügbar ist.
- Geben Sie die Betriebsanleitung und alle zum Produkt gehörenden Unterlagen an alle Benutzer des Produkts weiter.
- Wenn Sie der Meinung sind, dass die Betriebsanleitung Fehler, Widersprüche oder Unklarheiten enthält, wenden Sie sich vor Benutzung des Produkts an den Hersteller.

Diese Betriebsanleitung ist urheberrechtlich geschützt und darf ausschließlich im rechtlich zulässigen Rahmen verwendet werden. Änderungen vorbehalten.

Für Schäden und Folgeschäden, die durch Nichtbeachtung dieser Betriebsanleitung sowie Nichtbeachten der am Einsatzort des Produkts geltenden Vorschriften, Bestimmungen und Normen entstehen, übernimmt der Hersteller keinerlei Haftung oder Gewährleistung.

2 Informationen zur Sicherheit

2.1 Warnhinweise und Gefahrenklassen

In dieser Betriebsanleitung finden Sie Warnhinweise, die auf potenzielle Gefahren und Risiken aufmerksam machen. Zusätzlich zu den Anweisungen in dieser Betriebsanleitung müssen Sie alle am Einsatzort des Produktes geltenden Bestimmungen, Normen und Sicherheitsvorschriften beachten. Stellen Sie vor Verwendung des Produktes sicher, dass Ihnen alle Bestimmungen, Normen und Sicherheitsvorschriften bekannt sind und dass sie befolgt werden.

Warnhinweise sind in dieser Betriebsanleitung mit Warnsymbolen und Signalwörtern gekennzeichnet. Abhängig von der Schwere einer Gefährdungssituation werden Warnhinweise in unterschiedliche Gefahrenklassen unterteilt.



WARNUNG

WARNUNG macht auf eine möglicherweise gefährliche Situation aufmerksam, die bei Nichtbeachtung einen schweren oder tödlichen Unfall oder Sachschäden zur Folge haben kann.

HINWEIS

HINWEIS macht auf eine möglicherweise gefährliche Situation aufmerksam, die bei Nichtbeachtung Sachschäden zur Folge haben kann.

Zusätzlich werden in dieser Betriebsanleitung folgende Symbole verwendet:



Dies ist das allgemeine Warnsymbol. Es weist auf die Gefahr von Verletzungen und Sachschäden hin. Befolgen Sie alle im Zusammenhang mit diesem Warnsymbol beschriebenen Hinweise, um Unfälle mit Todesfolge, Verletzungen und Sachschäden zu vermeiden.

2.2 Bestimmungsgemäße Verwendung

Dieses Produkt eignet sich ausschließlich zur Absicherung von Trinkwarmwasserbereitern gegen Überdruck beim Aufheizvorgang.

Eine andere Verwendung ist nicht bestimmungsgemäß und verursacht Gefahren.

Stellen Sie vor Verwendung des Produkts sicher, dass das Produkt für die von Ihnen vorgesehene Verwendung geeignet ist. Berücksichtigen Sie dabei mindestens folgendes:

- Alle am Einsatzort geltenden Bestimmungen, Normen und Sicherheitsvorschriften
- Alle für das Produkt spezifizierten Bedingungen und Daten
- Die Bedingungen der von Ihnen vorgesehenen Anwendung

Führen Sie darüber hinaus eine Risikobeurteilung in Bezug auf die konkrete, von Ihnen vorgesehene Anwendung nach einem anerkannten Verfahren durch und treffen Sie entsprechende dem Ergebnis alle erforderlichen Sicherheitsmaßnahmen. Berücksichtigen Sie dabei auch die möglichen Folgen eines Einbaus oder einer Integration des Produkts in ein System oder in eine Anlage.

Führen Sie bei der Verwendung des Produkts alle Arbeiten ausschließlich unter den in der Betriebsanleitung und auf dem Typenschild spezifizierten Bedingungen und innerhalb der spezifizierten technischen Daten und in Übereinstimmung mit allen am Einsatzort geltenden Bestimmungen, Normen und Sicherheitsvorschriften durch.

2.3 Vorhersehbare Fehlanwendung

Das Produkt darf insbesondere in folgenden Fällen und für folgende Zwecke nicht angewendet werden:

- Andere Flüssigkeiten außer Wasser
- Über- oder Unterschreitung der zulässigen Temperaturen und Drücke
- In Verbindung mit Produkten, die direkt oder indirekt menschlichen, gesundheits- oder lebenssichernden Zwecken dienen, oder durch deren Betrieb Gefahren für Mensch, Tier oder Sachwerte entstehen können

2.4 Qualifikation des Personals

Arbeiten an und mit diesem Produkt dürfen nur von Fachkräften vorgenommen werden, die den Inhalt dieser Betriebsanleitung und alle zum Produkt gehörenden Unterlagen kennen und verstehen.

Die Fachkräfte müssen aufgrund ihrer fachlichen Ausbildung, Kenntnisse und Erfahrungen in der Lage sein, mögliche Gefährdungen vorherzusehen und zu erkennen, die durch den Einsatz des Produkts entstehen können.

Den Fachkräften müssen alle geltenden Bestimmungen, Normen und Sicherheitsvorschriften, die bei Arbeiten an und mit dem Produkt beachtet werden müssen, bekannt sein.

2.5 Persönliche Schutzausrüstung

Verwenden Sie immer die erforderliche persönliche Schutzausrüstung. Berücksichtigen Sie bei Arbeiten an und mit dem Produkt auch, dass am Einsatzort Gefährdungen auftreten können, die nicht direkt vom Produkt ausgehen.

2.6 Veränderungen am Produkt

Führen Sie ausschließlich solche Arbeiten an und mit dem Produkt durch, die in dieser Betriebsanleitung beschrieben sind. Nehmen Sie keine Veränderungen vor, die in dieser Betriebsanleitung nicht beschrieben sind.

3 Transport und Lagerung

Das Produkt kann durch unsachgemäßen Transport und Lagerung beschädigt werden.

HINWEIS

UNSACHGEMÄSSE HANDHABUNG

- Stellen Sie sicher, dass während des Transports und der Lagerung des Produkts die spezifizierten Umgebungsbedingungen eingehalten werden.
- Benutzen Sie für den Transport die Originalverpackung.
- Lagern Sie das Produkt nur in trockener, sauberer Umgebung.
- Stellen Sie sicher, dass das Produkt bei Transport und Lagerung stoßgeschützt ist.

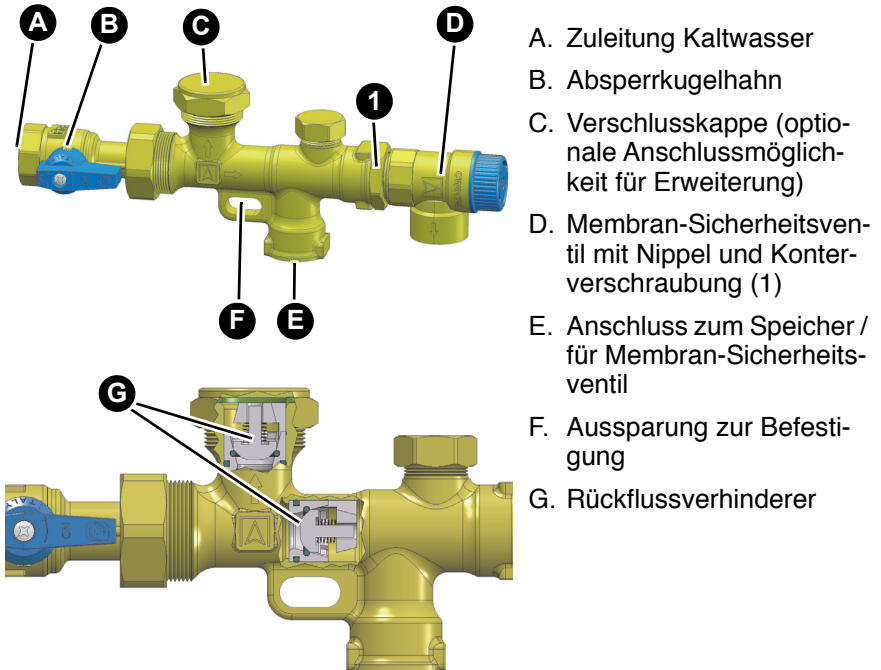
Nichtbeachtung dieser Anweisungen kann zu Sachschäden führen.

4 Produktbeschreibung

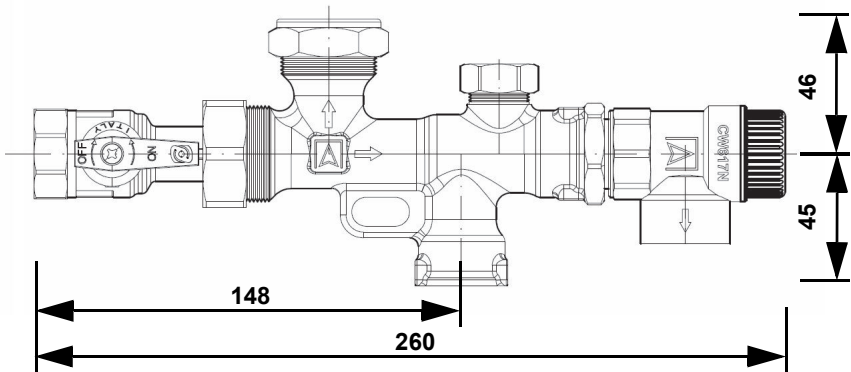
Das Produkt (nach EN 1488) besteht aus einem Absperrkugelhahn, zwei Rückflussverhinderern und einem Membran-Sicherheitsventil. Das Produkt wird zur Absicherung von Trinkwarmwasserbereitern gegen Überdruck beim Aufheizvorgang verwendet.

Das Produkt ist erweiterungsfähig und kann den baulichen Gegebenheiten angepasst werden.

4.1 Übersicht



4.2 Abmessungen



4.3 Funktion

Die Kaltwasserzufuhr des Trinkwarmwasserbereiters kann durch den Absperrkugelhahn abgesperrt werden. Durch die integrierten Rückflussverhinderer ist der Trinkwarmwasserbereiter gegen Zurückfließen von Warmwasser in das Kaltwassernetz geschützt.

Wenn der maximal zulässige Druck in der Anlage überschritten wird, bläst das Membran-Sicherheitsventil Flüssigkeit ab.

4.4 Zulassungsdokumente, Bescheinigungen, Erklärungen

Siehe Anleitung des Membran-Sicherheitsventils.

4.5 Technische Daten

Produkt

Parameter	Wert
Allgemeine Daten	
Kvs-Wert	4,97 m ³ /h
Anschlüsse	G ³ / ₄ i Anschlussgewinde G1 optionale Erweiterung
Material	Messing

Membran-Sicherheitsventil

Parameter	Wert	
Allgemeine Daten		
Ausgang	G ^{3/4} i	
Nenndruck	6 bar	
Max. Inhalt des Trinkwarmwasserbereiters	1000 l	
Max. Beheizungsleistung des Trinkwarmwasserbereiters	100 KW	
Betriebsdruck nach DIN EN 806	mit Sicherheitsventil	max. Ruhedruck (Anlagendruck Kaltwasserseite)
	6 bar (Lieferzustand)	4,8 bar
	8 bar (optional)	6,4 bar
	10 bar (optional)	8,0 bar

5 Montage

Das Produkt darf erst nach Abschluss aller Rohrmontagearbeiten, Schweiß- und Lötarbeiten montiert werden.

1. Spülen Sie die Leitungen der Anlage, bevor Sie das Produkt montieren.

Wenn Sie das Produkt in eine bestehende Anlage einbauen, beachten Sie das Kapitel "Produkt nachrüsten".

Beachten Sie bei der Montage des Produkts die Anleitung des Membran-Sicherheitsventils.

5.1 Montage vorbereiten

- ⇒ Stellen Sie sicher, dass der Nenndruck des Produkts dem Planwert der Anlage entspricht.
 - ⇒ Stellen Sie sicher, dass das beigelegte Befestigungsset für die vorgesehene Wand geeignet sind.
1. Prüfen Sie die Tragfähigkeit der Wand.

5.2 Produkt montieren

Das Produkt wird mit einer Stockschraube über die in der Mitte angebrachte Befestigungslasche an der Wand befestigt. Ebenso ist die Montage in einer Schienenkonstruktion möglich.

1. Montieren Sie das Produkt entweder direkt an den Rohrleitungen oder mit dem Befestigungsset (im Lieferumfang) an der Wand.

5.3 Produkt nachrüsten



WARNUNG

HEISSE FLÜSSIGKEIT

Wasser in Heizungsanlagen steht unter einem hohen Druck und kann Temperaturen bis zu 95 °C erreichen.

- Stellen Sie sicher, dass das Trinkwarmwasser abgekühlt ist, bevor Sie die Anlage öffnen und das Produkt montieren.
- Stellen Sie sicher, dass die Anlage drucklos und entleert ist, bevor Sie die Anlage öffnen und das Produkt montieren.

Nichtbeachtung dieser Anweisung kann zu Tod, schweren Verletzungen oder Sachschäden führen.

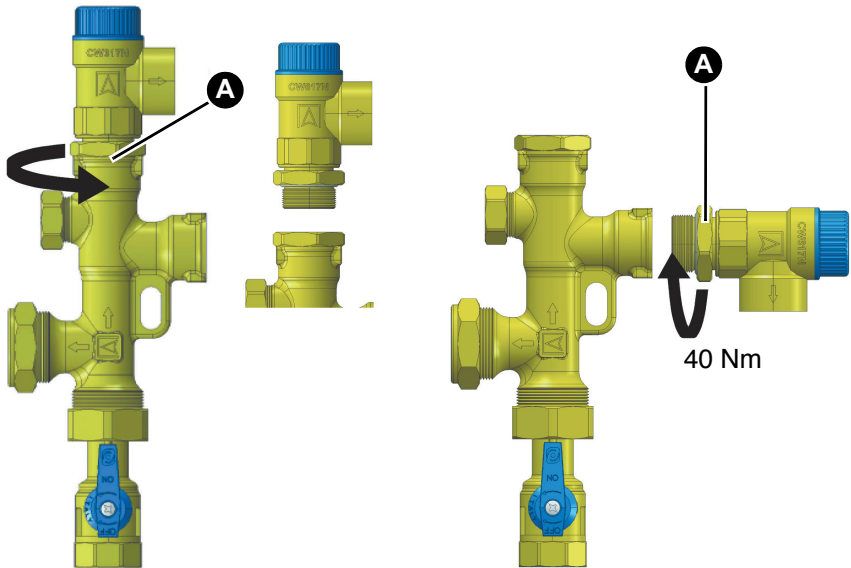
⇒ Stellen Sie sicher, dass der Nenndruck des Produkts dem Planwert der Anlage entspricht.

Wenn die Anlage abgekühlt und drucklos ist, können Sie das Produkt montieren.

1. Entleeren Sie die Anlage.
2. Spülen Sie die Leitungen der Anlage.
3. Montieren Sie das Produkt wie in Kapitel "Produkt montieren" beschrieben.

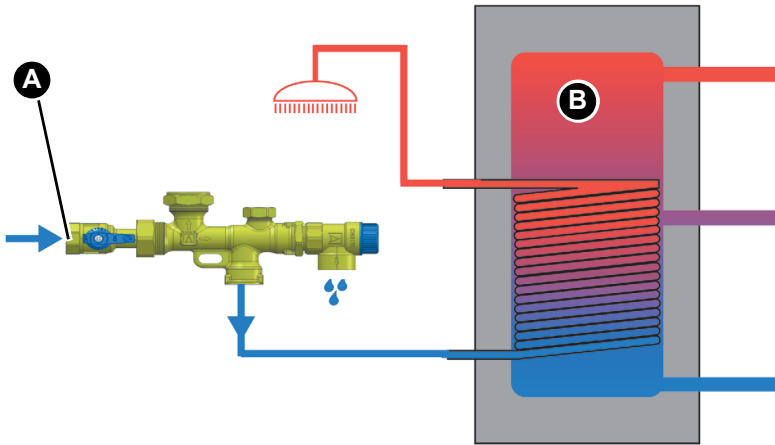
5.3.1 Membran-Sicherheitsventil umbauen

Je nach Anwendung kann das Membran-Sicherheitsventil umgebaut werden.



A. Konterverschraubung

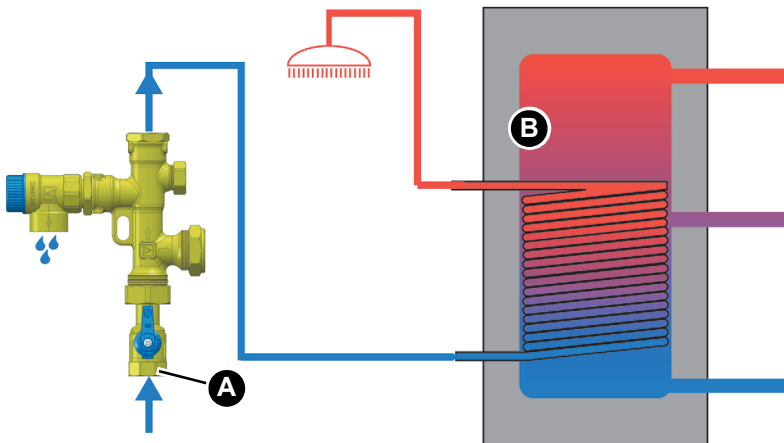
5.3.2 Anschlussschema



A. Kaltwassereingang (beispielsweise vom Verteiler)

B. Trinkwarmwasserbereiter

Abbildung 1: Einbau waagrecht



A. Kaltwassereingang (beispielsweise vom Verteiler)

B. Trinkwarmwasserbereiter

Abbildung 2: Einbau senkrecht

6 Inbetriebnahme

6.1 Produkt in Betrieb nehmen

⇒ Stellen Sie sicher, dass alle Kugelhähne vollständig geöffnet sind.

1. Befüllen Sie die Anlage.
1. Prüfen Sie, ob alle Wasseranschlüsse dicht sind.
2. Spülen Sie die Anlage vor dem Betrieb.

6.2 Funktionsprüfung Produkt

1. Führen Sie eine Druckprobe durch und prüfen Sie alle Rohrverbindungen auf Dichtheit.

7 Betrieb

Während der Beheizung muss aus Sicherheitsgründen Flüssigkeit aus der Abblaseleitung des Membran-Sicherheitsventils austreten (siehe Anleitung des Membran- Sicherheitsventils).

⇒ Stellen Sie sicher, dass alle Kugelhähne geöffnet sind.

8 Wartung

Die Wartung darf nur von einem Fachbetrieb vorgenommen werden.

Führen Sie eine Funktionsprüfung des Sicherheitsventils durch (siehe Anleitung des Membran-Sicherheitsventils).

8.1 Wartungsintervalle

Zeitpunkt	Tätigkeit
Jährlich	Führen Sie eine Funktionsprüfung durch (siehe Kapitel "Funktionsprüfung Produkt").

8.2 Wartungstätigkeiten



WARNUNG

HEISSE FLÜSSIGKEIT

Wasser in Trinkwarmwasserbereitern kann Temperaturen bis zu 95 °C erreichen.

- Stellen Sie sicher, dass weder Personen- noch Sachschäden durch die austretende Flüssigkeit verursacht werden.

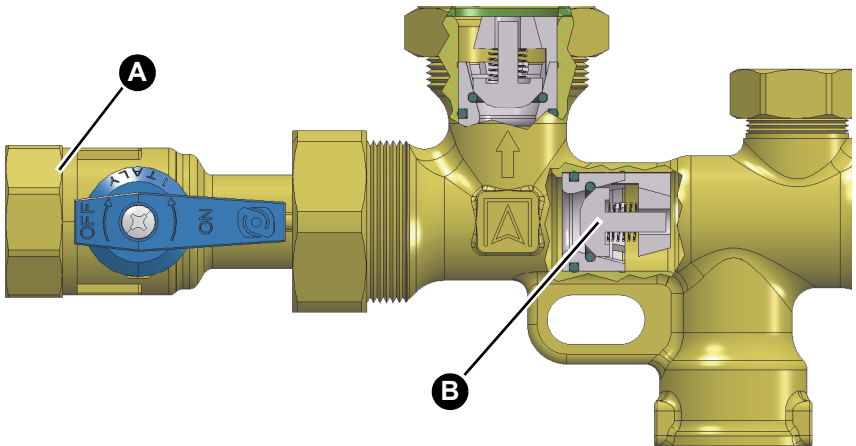
Nichtbeachtung dieser Anweisung kann zu Tod, schweren Verletzungen oder Sachschäden führen.

8.2.1 Rückflussverhinderer auf Funktion prüfen

1. Schließen Sie den Absperrkugelhahn.
2. Öffnen Sie langsam die Kappe G1.
 - Aus Richtung des Trinkwasserspeichers darf sich kein Wasser zurück drücken.

Wenn Wasser zurück drückt, muss der Rückflussverhinderer 2 gereinigt werden (siehe "Rückflussverhinderer 2 reinigen").

8.2.2 Rückflussverhinderer 2 reinigen



1. Bringen Sie das Produkt in einen drucklosen Zustand (beispielsweise durch Öffnen des Membran-Sicherheitsventils).
2. Demontieren Sie das Produkt, indem Sie die Verschraubung des Absperrkugelhahns (A) öffnen.
3. Reinigen Sie den Rückflussverhinderer 2 (B) von Anhaftungen und Ablagerungen.
4. Bauen Sie das Produkt wieder ein.
5. Prüfen Sie die Funktion des Produkts. siehe Kapitel "Funktionsprüfung Produkt".

9 Störungsbeseitigung

Störungen, die nicht durch die im Kapitel beschriebenen Maßnahmen beseitigt werden können, dürfen nur durch den Hersteller behoben werden.

Problem	Mögliche Ursache	Fehlerbehebung
Wasser drückt nach dem Schließen des Kugelhahns zurück	Rückflussverhinderer 2 ist verunreinigt	Reinigen Sie den Rückflussverhinderer, siehe Kapitel "Rückflussverhinderer 2 reinigen"
Sonstige Störungen	-	Bitte wenden Sie sich an die AFRISO-Service Hotline

10 Außerbetriebnahme und Entsorgung

Entsorgen Sie das Produkt nach den geltenden Bestimmungen, Normen und Sicherheitsvorschriften.

1. Demontieren Sie das Produkt (siehe Kapitel "Montage" in umgekehrter Reihenfolge).
2. Entsorgen Sie das Produkt.

11 Rücksendung

Vor einer Rücksendung Ihres Produkts müssen Sie sich mit uns in Verbindung setzen (service@afriso.de).

12 Gewährleistung

Informationen zur Gewährleistung finden Sie in unseren Allgemeinen Geschäftsbedingungen im Internet unter www.afriso.com oder in Ihrem Kaufvertrag.

13 Ersatzteile und Zubehör

HINWEIS**UNGEEIGNETE TEILE**

- Verwenden Sie nur Original Ersatz- und Zubehörteile des Herstellers.

Nichtbeachtung dieser Anweisung kann zu Sachschäden führen.

Produkt

Artikelbezeichnung	Art.-Nr.	Abbildung
Wassersicherheitsgruppe „WSG 150“	68412	