

Betriebsanleitung

Operating instructions

Notice technique



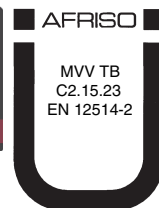
Heizölfilter

Fuel oil filter

Filtre fuel



Copyright 2022 AFRISO-EURO-INDEX GmbH. Alle Rechte vorbehalten.



MVV TB
C2.15.23
EN 12514-2

Lindenstraße 20
74363 Güglingen
Telefon +49 7135 102-0
Service +49 7135 102-211
Telefax +49 7135 102-147
info@afriso.com
www.afriso.com

Betriebsanleitung



Heizölfilter

Einstrangfilter V, R Zweistrangfilter Z



Copyright 2022 AFRISO-EURO-INDEX GmbH. Alle Rechte vorbehalten.



Lindenstraße 20
74363 Güglingen
Telefon +49 7135 102-0
Service +49 7135 102-211
Telefax +49 7135 102-147
info@afriso.com
www.afriso.com

1 Über diese Betriebsanleitung

Diese Betriebsanleitung beschreibt Heizölfiler (im Folgenden auch „Produkt“). Diese Betriebsanleitung ist Teil des Produkts.

- Sie dürfen das Produkt erst benutzen, wenn Sie die Betriebsanleitung vollständig gelesen und verstanden haben.
- Stellen Sie sicher, dass die Betriebsanleitung für alle Arbeiten an und mit dem Produkt jederzeit verfügbar ist.
- Geben Sie die Betriebsanleitung und alle zum Produkt gehörenden Unterlagen an alle Benutzer des Produkts weiter.
- Wenn Sie der Meinung sind, dass die Betriebsanleitung Fehler, Widersprüche oder Unklarheiten enthält, wenden Sie sich vor Benutzung des Produkts an den Hersteller.

Diese Betriebsanleitung ist urheberrechtlich geschützt und darf ausschließlich im rechtlich zulässigen Rahmen verwendet werden. Änderungen vorbehalten.

Für Schäden und Folgeschäden, die durch Nichtbeachtung dieser Betriebsanleitung sowie Nichtbeachten der am Einsatzort des Produkts geltenden Vorschriften, Bestimmungen und Normen entstehen, übernimmt der Hersteller keinerlei Haftung oder Gewährleistung.

2 Informationen zur Sicherheit

2.1 Warnhinweise und Gefahrenklassen

In dieser Betriebsanleitung finden Sie Warnhinweise, die auf potenzielle Gefahren und Risiken aufmerksam machen. Zusätzlich zu den Anweisungen in dieser Betriebsanleitung müssen Sie alle am Einsatzort des Produktes geltenden Bestimmungen, Normen und Sicherheitsvorschriften beachten. Stellen Sie vor Verwendung des Produkts sicher, dass Ihnen alle Bestimmungen, Normen und Sicherheitsvorschriften bekannt sind und dass sie befolgt werden.

Warnhinweise sind in dieser Betriebsanleitung mit Warnsymbolen und Signalwörtern gekennzeichnet. Abhängig von der Schwere einer Gefährdungssituation werden Warnhinweise in unterschiedliche Gefahrenklassen unterteilt.

HINWEIS

HINWEIS macht auf eine möglicherweise gefährliche Situation aufmerksam, die bei Nichtbeachtung Sachschäden zur Folge haben kann.

2.2 Bestimmungsgemäße Verwendung

Dieses Produkt eignet sich ausschließlich für den Einsatz in Ein- und Zweistrangsystemen zur kontinuierlichen Filterung folgender Brennstoffe in Heizölverbraucheranlagen:

Einstrangsysteme:

- Heizöl EL nach DIN 51603-1 und nach DIN SPEC 51603-6 mit 0 - 30 % Fettsäure-Methylester (FAME) nach EN 14214
- Dieselmotortreibstoff nach EN 590 mit bis zu 7 % Fettsäure-Methylester (FAME) nach EN 14214
- Bioheizöl und Biodiesel mit bis zu 30 % Fettsäure-Methylester (FAME) nach EN 14214
- Paraffinische Brennstoffe (beispielsweise HVO/GTL nach DIN/TS 51603-8) anteilig mit 0 - 100 %

Zweistrangsysteme:

- Heizöl EL nach DIN 51603-1 und nach DIN SPEC 51603-6 mit 0 - 30 % Fettsäure-Methylester (FAME) nach EN 14214
- Dieselmotorkraftstoff nach EN 590 mit bis zu 7 % Fettsäure-Methylester (FAME) nach EN 14214
- Paraffinische Brennstoffe (beispielsweise HVO/GTL nach DIN/TS 51603-8) anteilig mit 0 - 100 %

Eine andere Verwendung ist nicht bestimmungsgemäß und verursacht Gefahren.

Stellen Sie vor Verwendung des Produkts sicher, dass das Produkt für die von Ihnen vorgesehene Verwendung geeignet ist. Berücksichtigen Sie dabei mindestens Folgendes:

- Alle am Einsatzort geltenden Bestimmungen, Normen und Sicherheitsvorschriften
- Alle für das Produkt spezifizierten Bedingungen und Daten
- Die Bedingungen der von Ihnen vorgesehenen Anwendung

Führen Sie darüber hinaus eine Risikobeurteilung in Bezug auf die konkrete, von Ihnen vorgesehene Anwendung nach einem anerkannten Verfahren durch und treffen Sie entsprechende dem Ergebnis alle erforderlichen Sicherheitsmaßnahmen. Berücksichtigen Sie dabei auch die möglichen Folgen eines Einbaus oder einer Integration des Produkts in ein System oder in eine Anlage.

Führen Sie bei der Verwendung des Produkts alle Arbeiten ausschließlich unter den in der Betriebsanleitung und auf dem Typenschild spezifizierten Bedingungen und innerhalb der spezifizierten technischen Daten und in Übereinstimmung mit allen am Einsatzort geltenden Bestimmungen, Normen und Sicherheitsvorschriften durch.

2.3 Vorhersehbare Fehlanwendung

Das Produkt darf insbesondere in folgenden Fällen und für folgende Zwecke nicht angewendet werden:

- Einsatz mit unverdünnten Additiven, Alkoholen und Säuren
- Einsatz in Druckversorgungsanlagen ohne entsprechende Schutzvorkehrungen

2.4 Qualifikation des Personals

Montage, Inbetriebnahme, Wartung und Außerbetriebnahme dieses Produkts dürfen nur von einem qualifizierten Fachbetrieb vorgenommen werden, der über eine entsprechende Zertifizierung verfügt und folgende Anforderungen erfüllt:

- Einhaltung aller am Einsatzort des Produkts geltenden Bestimmungen, Normen und Sicherheitsvorschriften zum Umgang mit wassergefährdenden Stoffen.
- In Deutschland: Zertifizierung gemäß § 62 der Verordnung über Anlagen zum Umgang mit wassergefährdenden Stoffen (AwSV).

Arbeiten an und mit diesem Produkt dürfen nur von Fachkräften vorgenommen werden, die den Inhalt dieser Betriebsanleitung und alle zum Produkt gehörenden Unterlagen kennen und verstehen.

Die Fachkräfte müssen aufgrund ihrer fachlichen Ausbildung, Kenntnisse und Erfahrungen in der Lage sein, mögliche Gefährdungen vorherzusehen und zu erkennen, die durch den Einsatz des Produkts entstehen können.

Den Fachkräften müssen alle geltenden Bestimmungen, Normen und Sicherheitsvorschriften, die bei Arbeiten an und mit dem Produkt beachtet werden müssen, bekannt sein.

2.5 Persönliche Schutzausrüstung

Verwenden Sie immer die erforderliche persönliche Schutzausrüstung. Berücksichtigen Sie bei Arbeiten an und mit dem Produkt auch, dass am Einsatzort Gefährdungen auftreten können, die nicht direkt vom Produkt ausgehen.

2.6 Veränderungen am Produkt

Führen Sie ausschließlich solche Arbeiten an und mit dem Produkt durch, die in dieser Betriebsanleitung beschrieben sind. Nehmen Sie keine Veränderungen vor, die in dieser Betriebsanleitung nicht beschrieben sind.

3 Transport und Lagerung

Das Produkt kann durch unsachgemäßen Transport und Lagerung beschädigt werden.

HINWEIS

UNSACHGEMÄSSE HANDHABUNG

- Stellen Sie sicher, dass während des Transports und der Lagerung des Produkts die spezifizierten Umgebungsbedingungen eingehalten werden.
- Benutzen Sie für den Transport die Originalverpackung.
- Lagern Sie das Produkt nur in trockener, sauberer Umgebung.
- Stellen Sie sicher, dass das Produkt bei Transport und Lagerung stoßgeschützt ist.

Nichtbeachtung dieser Anweisungen kann zu Sachschäden führen.

4 Produktbeschreibung

Einstrangfilter Typ V 500 / V $\frac{1}{2}$ 500

Das Produkt besteht aus einem Messing-Filtergehäuse mit Anschlüssen G $\frac{3}{8}$ (Typ V $\frac{1}{2}$ 500 mit Anschlüssen G $\frac{1}{2}$), einem Filtereinsatz, einer transparenten Filtertasse sowie einem Absperrventil.

Einstrangfilter Typ R 500

Das Produkt besteht aus einem Messing-Filtergehäuse mit Anschlüssen G $\frac{3}{8}$, einem Filtereinsatz, einer transparenten Filtertasse, einem Absperrventil sowie einem Überströmventil.

Zweistrangfilter Typ Z 500 / Z $\frac{1}{2}$ 500

Das Produkt besteht aus einem Messing-Filtergehäuse mit Anschlüssen G $\frac{3}{8}$ (Typ Z $\frac{1}{2}$ 500 mit Anschlüssen G $\frac{1}{2}$), einem Filtereinsatz, einer transparenten Filtertasse, einem Absperrventil sowie einem Rückflussverhinderer.

4.1 Anwendungsbeispiele

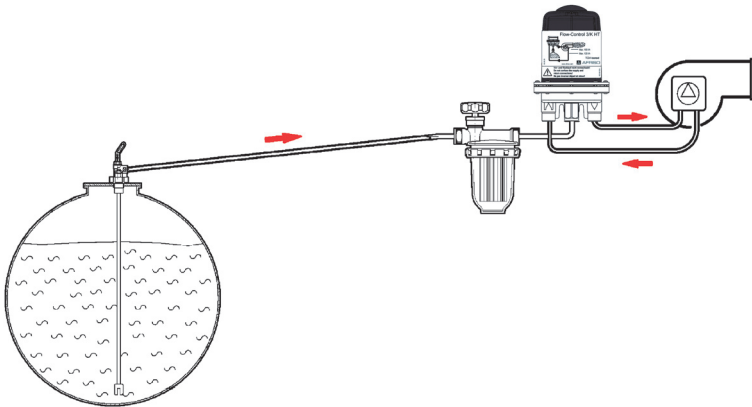


Abbildung 1: Typ V 500 / V $\frac{1}{2}$ 500

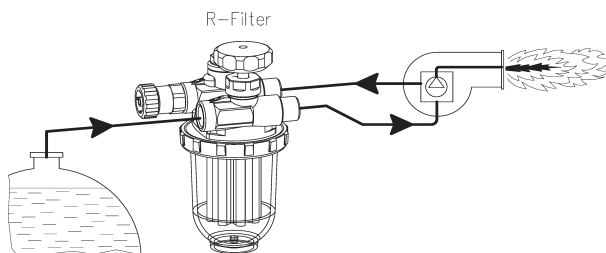


Abbildung 2: Typ R 500

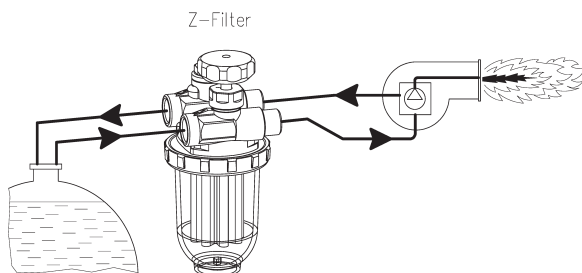


Abbildung 3: Typ Z 500 / Z½ 500

4.2 Technische Daten

V = Einstrangfilter R = Einstrangfilter mit Rücklaufzuführung Z = Zweistrangfilter	
ohne Kennzeichn. = Anschluss Tank/Brenner G ³ / ₈ 1/2 = Anschluss Tank/Brenner G ¹ / ₂	
500 = Zulässige Medien siehe Optimum "Bestimmungsgemäße Verwendung"	
Si = Sinterkunststoffsieb 50-70 µm Fi = Filzsieb St = Stahlsieb	

Abbildung 4: Typenschlüssel

Parameter	Wert
Umgebungstemperatur Betrieb	Messing-Filtertasse: Max. 60 °C Kunststoff-Filtertasse: Max. 40 °C
Betriebsüberdruck	Messing-Filtertasse mit Messing-Überwurfmutter: Max. 6 bar Kunststoff-Filtertasse: Nur Saugbetrieb
Saugdruck	Max. -0,5 bar
Prüfdruck	6 bar
Einbaulage	Senkrecht – Filtertasse nach unten

Durchfluss-Nennleistung

Typ	Stahl 100 µm	Filz 50-75 µm	Siku 50-70 µm	Siku 50-70 µm lang
V 500	320	290	250	255
V½-500	560	470	390	405
R 500	250	240	210	215
Z 500	220	200	200	205
Z½-500	500	400	310	325

Tabelle 1: Öldurchsatz in l/h bei $\Delta p = 100$ mbar nach EN 12514-2 bei 50 %-igem Verschmutzungsgrad des Filtereinsatzes

Heizölfilter Ausführung „Optimum“ (mit langer Filtertasse) besitzen annähernd die gleichen Durchfluss-Nennleistungen wie die Standard-Ausführungen.

5 Montage

Das Produkt wird vor dem Brenner installiert.

Das Produkt darf über oder unter dem maximalen Füllstand des Tanks eingebaut werden.

5.1 Montage vorbereiten für R 500

⇒ Stellen Sie sicher, dass die Brennerpumpe eine ausreichende Druckbeständigkeit an der Rücklaufseite aufweist (siehe "Rücklaufdruck").

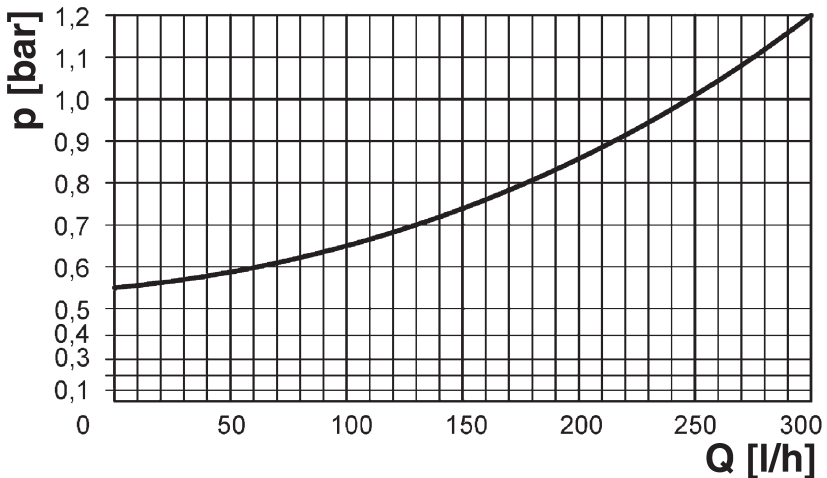


Abbildung 5: Rücklaufdruck

Der maximale Rücklaufstrom entspricht dem Fördervolumen der Pumpe, da während der Vorbelüftungszeit der gesamte Volumenstrom in den Rücklauf gefördert wird. Ein eventueller statischer Vordruck der Ölsäule addiert sich zum maximalen Rücklaufdruck.

Wenn keine ausreichende Druckbeständigkeit an der Rücklaufseite der Brennerpumpe vorhanden ist, empfehlen wir den Einsatz der automatischen Heizöhlüfter Flow-Control oder der Filterentlüfter FloCo-Top.

5.2 Querschnitt der Saugleitung ermitteln

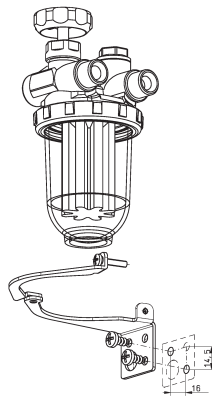
Bei Umstellung von Zweistranganlagen auf Einstrang-Betrieb sinkt die Strömungsgeschwindigkeit des Brennstoffs in der Saugleitung.

- ⇒ Stellen Sie sicher, dass der Querschnitt der Saugleitung DIN 4755-2 (Strömungsgeschwindigkeit 0,2 - 0,5 m/s) entspricht, um Luftansammlungen in höher gelegenen Leitungsbereichen und Gefällstrecken zu vermeiden (Störabschaltungen).

Berücksichtigen Sie grundsätzlich die Vorgaben des Anlagenherstellers.

5.3 Produkt montieren

- ⇒ Stellen Sie sicher, dass das Produkt nicht auf oder in der Nähe eines unisolierten Kesselteils, oberhalb zu öffnender Klappen an Feuerungsstellen oder am Rauchkanal montiert wird.
- ⇒ Stellen Sie sicher, dass die Filtertasse senkrecht nach unten zeigt.



1. Montieren Sie das Produkt mit Hilfe des beige-fügten Halters und den beiden Bohrschrauben.
2. Verwenden Sie den Halter als Schablone, um die Bohrschrauben einzuschrauben.

HINWEIS

UNDICHTHEIT DES PRODUKTS

- Stellen Sie sicher, dass Sie eine Rohrverschraubung nach DIN 2353 mit zylindrischem Einschraubgewinde (G-Gewinde) verwenden und die Rohrverschraubung mit einer Flachdichtung oder mit geeignetem Kleber eindichten. Verwendung von Teflonband oder Hanf ist nicht zulässig.

Nichtbeachtung dieser Anweisungen kann zu Sachschäden führen.

1. Montieren Sie die Saugleitung mit einer für den Produkttyp passenden Rohrverschraubung G³/₈ oder G¹/₂ nach DIN 2353 am Produkt. Das Anzugsmoment beträgt 40 ±10 Nm.
2. Verwenden Sie für die Produkttypen V 500, R 500 und Z 500 eine AFRISO Universal-Rohrverschraubung (Zubehör). Das Anzugsmoment liegt für Ø 6 mm bei 18 ±3 Nm, für Ø 8 mm bei 15 ±5 Nm und für Ø 10 mm bei 20 ±5 Nm. Die Montageanleitung liegt der Rohrverschraubung bei.
3. Montieren Sie beim Produkttyp R 500 die Brennerschläuche. Achten Sie bei der Montage auf saubere und unbeschädigte Dichtflächen. Das Anzugsmoment beträgt 20 ±5 Nm.

HINWEIS

FUNKTIONSUNFÄHIGES PRODUKT

- Stellen Sie sicher, dass Sie die Brennerschläuche der Vor- und Rücklaufleitung nicht vertauschen.

Nichtbeachtung dieser Anweisungen kann zu Sachschäden führen.

6 Inbetriebnahme

1. Öffnen Sie das Absperrventil.

7 Betrieb

7.1 Druckbetrieb

Beim Einsatz des Produkts im Druckbetrieb muss dieses auf eine Messing-Filtertasse umgerüstet werden.

- ⇒ Stellen Sie sicher, dass Sie für diese Anwendung geeignete Vorkehrungen treffen, die auch im Störfall (defekter Druckminderer) ein Überschreiten des maximal zulässigen Betriebsdrucks (beispielsweise über ein Überströmventil oder einen Druckschalter) verhindern.
- ⇒ Stellen Sie sicher, dass Sie unterhalb der Brennerschläuche und des Heizölfilters eine Rückhalte-Einrichtung mit Leckage-Erkennung montieren, über die ein Ölaustritt detektiert und der Brenner abgeschaltet wird.

7.2 Luftansammlung in der Filtertasse

Je nach Art des Filtereinsatzes und des anlagebedingten Saugdruckes kann es zu einem Luftpolster in der Filtertasse kommen. Bei einem neuem Filtereinsatz befindet sich unter Umständen nur eine geringe Menge Brennstoff in der Filtertasse. Das beeinträchtigt die Anlagenfunktion nicht (solange das Innere des Filters mit Brennstoff benetzt ist).

Bei steigender Verschmutzung des Filters steigt der Saugdruck und die Filtertasse füllt sich nach und nach komplett mit Brennstoff.

Wenn es aufgrund größerer Luftansammlung zu Betriebsstörungen kommt, ist die Verwendung einer Kombination aus Heizölfilter und Entlüfter (FloCo-Top-1 oder FloCo-Top-2) sinnvoll.

7.3 Einsatz in hochwassergefährdeten Gebieten

Das Produkt ist geeignet für hochwassergefährdete Gebiete und ist druckwasserdicht bis 10 mH₂O (1 bar Außendruck).

Nach einem Hochwasserereignis muss das Produkt nicht getauscht werden.

HINWEIS

FUNKTIONSUNFÄHIGES PRODUKT

- Stellen Sie sicher, dass der Einstrangfilter mit Rücklaufzuführung (R 500 Si, R 500 St, R 500 Fi) nach einem Hochwasserereignis getauscht wird.

Nichtbeachtung dieser Anweisungen kann zu Sachschäden führen.

8 Wartung

8.1 Wartungsintervalle

HINWEIS

UNGEEIGNETE REINIGUNGSMITTEL

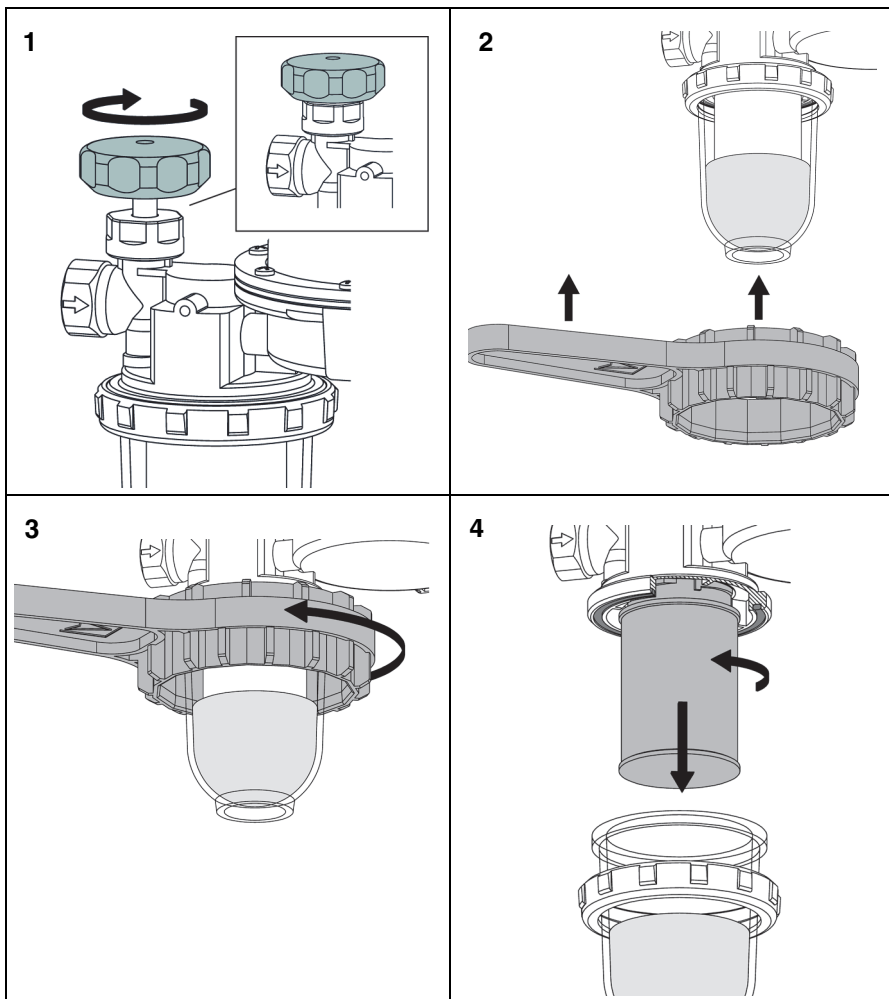
- Stellen Sie sicher, dass Sie bei der Reinigung der Kunststoffteile lösemittelfreie Reinigungsmittel verwenden.

Nichtbeachtung dieser Anweisungen kann zu Sachschäden führen.

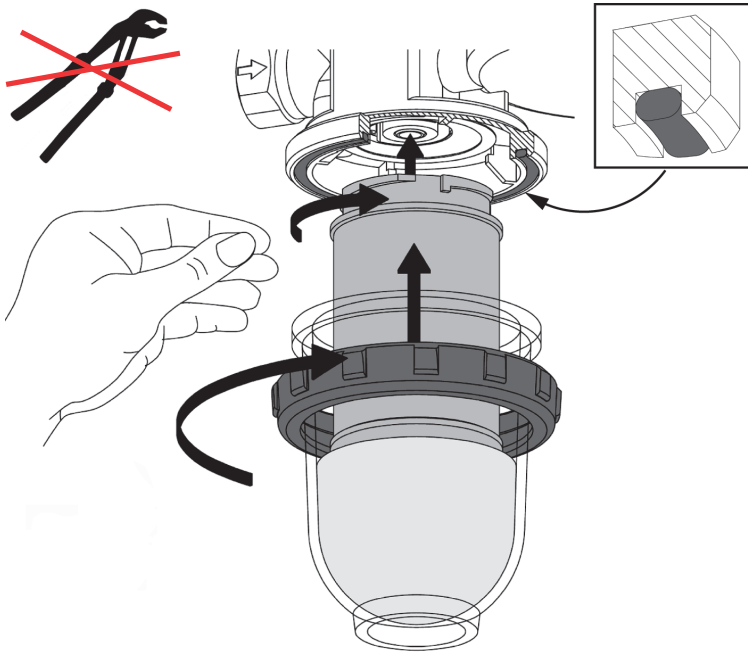
Zeitpunkt	Tätigkeit
Bei Bedarf	Reinigen Sie die Kunststoffteile mit einer wässrigen Seifenlauge
Jährlich oder bei Bedarf	Tauschen Sie den Filtereinsatz
Alle 5 Jahre	Ersetzen Sie die Brennerschläuche der Einstrangfilter mit Rücklaufzuführung (R 500 Si; R 500 St; R 500 Fi)
Spätestens nach 20 Jahren	Ersetzen Sie das Produkt
Nach Hochwasser	Ersetzen Sie den Einstrangfilter mit Rücklaufzuführung (R 500 Si; R 500 St; R 500 Fi)

8.2 Filtereinsatz tauschen

8.2.1 Filtereinsatz ausbauen



8.2.2 Filtereinsatz einbauen



9 Störungsbeseitigung

Störungen, die nicht durch die im Kapitel beschriebenen Maßnahmen beseitigt werden können, dürfen nur durch den Hersteller oder Fachkräfte behoben werden.

Problem	Mögliche Ursache	Fehlerbehebung
Unregelmäßige Störabschaltungen des Brenners	Luftansammlungen in der Saugleitung durch zu großen Leitungsquerschnitt der Saugleitung	Legen Sie die Saugleitung korrekt aus (siehe Kapitel "Querschnitt der Saugleitung ermitteln")
	Luftansammlungen in der Filtertasse durch hohe Strömungsgeschwindigkeiten und Saugdruck	Ersetzen Sie das Produkt durch einen automatischen Heizölentlüfter (FloCo-Top-1 oder FloCo-Top-2)

Problem	Mögliche Ursache	Fehlerbehebung
Flüssigkeitssäule kann nicht angezogen werden oder reißt ständig ab	Geringfügige Undichtigkeiten (beispielsweise an Verschraubungen oder der Entnahmematur) können zu einem Lufteintritt in die Saugleitung führen, auch im Stillstand	<p>Dichten Sie die zylindrische Rohrverschraubungen mit Kupfer-Flachdichtungen luftdicht ein</p> <p>Verwenden Sie bei weichem/mittelhartem Kupferrohr zusätzlich eine Stützhülse</p> <p>Prüfen Sie sämtliche Dichtflächen auf Beschädigungen</p> <p>Schließen Sie das Absperrventil an der Entnahmematur</p> <p>Führen Sie eine Unterdruckprüfung (mindestens -0,6 bar) am Vorlaufanschluss des Entlüfters durch</p>
	Brennerpumpe erzeugt keinen ausreichenden Unterdruck	Führen Sie eine Saugdruckprüfung an der Pumpe durch. Die Pumpe muss mindestens einen Unterdruck von -0,4 bar aufbauen
Sonstige Störungen	-	Bitte wenden Sie sich an die AFRISO-Service Hotline

10 Außerbetriebnahme und Entsorgung

Entsorgen Sie das Produkt nach den geltenden Bestimmungen, Normen und Sicherheitsvorschriften.

Filter und Filtereinsätze dürfen nicht über den Hausmüll entsorgt werden.



1. Demontieren Sie das Produkt (siehe Kapitel "Montage" in umgekehrter Reihenfolge).
2. Entsorgen Sie das Produkt.

11 Rücksendung

Vor einer Rücksendung Ihres Produkts müssen Sie sich mit uns in Verbindung setzen (service@afriso.de).

12 Gewährleistung

Informationen zur Gewährleistung finden Sie in unseren Allgemeinen Geschäftsbedingungen im Internet unter www.afriso.com oder in Ihrem Kaufvertrag.

13 Ersatzteile und Zubehör




HINWEIS

UNGEEIGNETE TEILE


- Verwenden Sie nur Original Ersatz- und Zubehörteile des Herstellers.

Nichtbeachtung dieser Anweisung kann zu Sachschäden führen.

Produkt

Artikelbezeichnung	Art.-Nr.	Abbildung
Einstrangfilter V 500 Si V 500 St	20292 20294	
Zweistrangfilter Z 500 Si Z 500 St Z 500 Fi	20429 20425 20428	
Einstrangfilter R 500 Si (Rücklauf) R 500 St (Rücklauf) R 500 Fi (Rücklauf)	20281 20283 20282	

Ersatzteile und Zubehör

Artikelbezeichnung	Art.-Nr.	Abbildung
Filtertasse kurz (Typ 500) Kunststoff für Saugbetrieb	20254	-
Filtertasse lang (Typ Optimum) Kunststoff für Saugbetrieb	20258	-
Filtertasse (Typ 500) Messing für Druckbetrieb	20261	-
Überwurfmutter M64 x 1,5 Messing	10 11 050008	-
Filtertasse (Typ 500) Kunststoff mit Ablassfunktion	20257	-
Filtertasse (Typ Optimum) Kunststoff für Saugbetrieb	20262	-
O-Ring für Filtertasse	20422	-
Ölfilterschlüssel zum Lösen der Überwurfmutter der Filtertasse	70061	
Rohrverschraubung G ³ / ₈ nach DIN 2353 mit Kupfer-Flachdichtung: Rohr Ø 6 mm Rohr Ø 8 mm Rohr Ø 10 mm	20509 20508 20510	-
AFRISO Universal-Rohrverschraubung für Rohr Ø 6 mm, Ø 8 mm und Ø 10 mm	20409	

Operating instructions



Fuel oil filters

Single line filters V, R Dual-line filter Z



Copyright 2022 AFRISO-EURO-INDEX GmbH. All rights reserved.



MVV TB
C 2.15.23
EN 12514-2

Lindenstraße 20
74363 Güglingen
Telephone +49 7135 102-0
Service +49 7135 102-211
Telefax +49 7135 102-147
info@afriso.com
www.afriso.com

1 About these operating instructions

These operating instructions describe fuel oil filters (also referred to as "product" in these operating instructions). These operating instructions are part of the product.

- You may only use the product if you have fully read and understood these operating instructions.
- Verify that these operating instructions are always accessible for any type of work performed on or with the product.
- Pass these operating instructions as well as all other product-related documents on to all owners of the product.
- If you feel that these operating instructions contain errors, inconsistencies, ambiguities or other issues, contact the manufacturer prior to using the product.

These operating instructions are protected by copyright and may only be used as provided for by the corresponding copyright legislation. We reserve the right to modifications.

The manufacturer shall not be liable in any form whatsoever for direct or consequential damage resulting from failure to observe these operating instructions or from failure to comply with directives, regulations and standards and any other statutory requirements applicable at the installation site of the product.

2 Information on safety

2.1 Safety messages and hazard categories

These operating instructions contain safety messages to alert you to potential hazards and risks. In addition to the instructions provided in these operating instructions, you must comply with all directives, standards and safety regulations applicable at the installation site of the product. Verify that you are familiar with all directives, standards and safety regulations and ensure compliance with them prior to using the product.

Safety messages in these operating instructions are highlighted with warning symbols and warning words. Depending on the severity of a hazard, the safety messages are classified according to different hazard categories.

NOTICE

NOTICE indicates a hazardous situation, which, if not avoided, can result in equipment damage.

2.2 Intended use

This product may exclusively be used for use in single-line systems and dual-line systems for continuous filtration of the following fuels in fuel oil consuming systems:

Single-line systems:

- Fuel oil EL as per DIN 51603-1 and as per DIN SPEC 51603-6 with 0 - 30 % fatty acid methyl ester (FAME) as per EN 14214
- Diesel fuel as per EN 590 with up to 7 % fatty acid methyl ester (FAME) as per EN 14214
- Biofuel and biodiesel with up to 30 % fatty acid methyl ester (FAME) as biodiesel as per EN 14214
- Carburants paraffiniques (HVO/GTL as per DIN/TS 51603-8) proportionnellement avec 0 - 100 %

Dual-line systems:

- Fuel oil EL as per DIN 51603-1 and as per DIN SPEC 51603-6 with 0 - 30 % fatty acid methyl ester (FAME) as per EN 14214
- Diesel fuel as per EN 590 with up to 7 % fatty acid methyl ester (FAME) as per EN 14214

- Carburants paraffiniques (HVO/GTL as per DIN/TS 51603-8) proportionnellement avec 0 - 100 %

Any use other than the application explicitly permitted in these operating instructions is not permitted and causes hazards.

Verify that the product is suitable for the application planned by you prior to using the product. In doing so, take into account at least the following:

- All directives, standards and safety regulations applicable at the installation site of the product
- All conditions and data specified for the product
- The conditions of the planned application

In addition, perform a risk assessment in view of the planned application, according to an approved risk assessment method, and implement the appropriate safety measures, based on the results of the risk assessment. Take into account the consequences of installing or integrating the product into a system or a plant.

When using the product, perform all work and all other activities in conjunction with the product in compliance with the conditions specified in the operating instructions and on the nameplate, as well as with all directives, standards and safety regulations applicable at the installation site of the product.

2.3 Predictable incorrect application

The product must never be used in the following cases and for the following purposes:

- Use with undiluted additives, alcohols and acids
- Use in pressure supply systems without appropriate protection precautions

2.4 Qualification of personnel

This product may only be mounted, commissioned, maintained and decommissioned by a qualified, specialised company which has all required certifications and which meets the following requirements:

- Compliance with all directives, standards and safety regulations concerning handling of water-polluting substances as applicable at the installation site of the product.
- In Germany: Certification as per § 62 "Verordnung über Anlagen zum Umgang mit wassergefährdenden Stoffen" (AwSV)(Ordinance on Installations for Handling Water-Polluting Substances).

Only appropriately trained persons who are familiar with and understand the contents of these operating instructions and all other pertinent product documentation are authorized to work on and with this product.

These persons must have sufficient technical training, knowledge and experience and be able to foresee and detect potential hazards that may be caused by using the product.

All persons working on and with the product must be fully familiar with all directives, standards and safety regulations that must be observed for performing such work.

2.5 Personal protective equipment

Always wear the required personal protective equipment. When performing work on and with the product, take into account that hazards may be present at the installation site which do not directly result from the product itself.

2.6 Modifications to the product

Only perform work on and with the product which is explicitly described in these operating instructions. Do not make any modifications to the product which are not described in these operating instructions.

3 Transport and storage

The product may be damaged as a result of improper transport or storage.

NOTICE

INCORRECT HANDLING

- Verify compliance with the specified ambient conditions during transport or storage of the product.
- Use the original packaging when transporting the product.
- Store the product in a clean and dry environment.
- Verify that the product is protected against shocks and impact during transport and storage.

Failure to follow these instructions can result in equipment damage.

4 Product description

Single-line filter type V 500 / V $\frac{1}{2}$ 500

The product consists of a brass filter housing with connections G $\frac{3}{8}$ (type V $\frac{1}{2}$ 500 with connections G $\frac{1}{2}$), a filter insert, a transparent filter cup and a shutoff-valve.

Single line filter type R 500

The product consists of a brass filter housing with connections G $\frac{3}{8}$, a filter insert, a transparent filter cup, a shutoff-valve and a bypass valve.

Dual-line filters type Z 500 / Z $\frac{1}{2}$ 500

The product consists of a brass filter housing with connections G $\frac{3}{8}$ (type Z $\frac{1}{2}$ 500 with connections G $\frac{1}{2}$), a filter insert, a transparent filter cup, a shut-off-valve and a backflow preventer.

4.1 Application examples

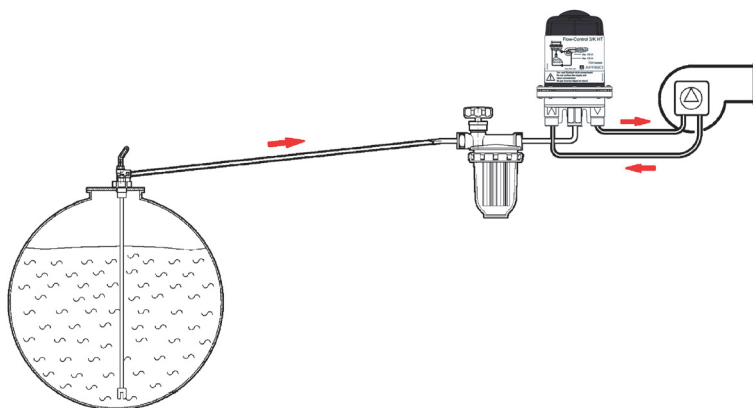


Fig. 1: Type V 500 / V $\frac{1}{2}$ 500

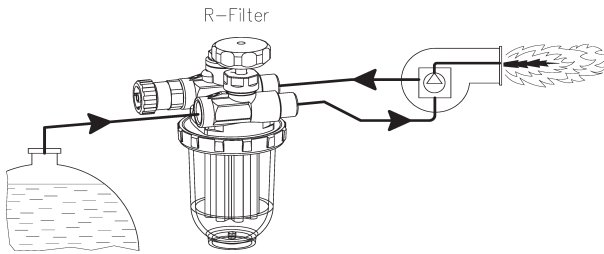


Fig. 2: Type R 500

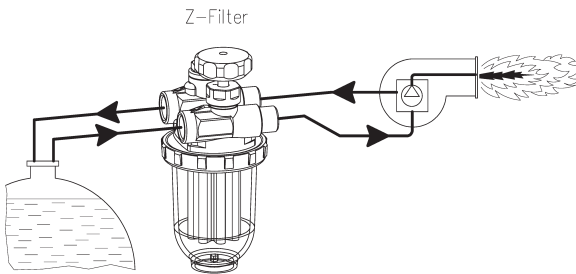


Fig. 3: Type Z 500 / Z½ 500

4.2 Technical data

V = single-line filter R = single-line filter with return line supply Z = dual-line filter	
No designation = Connection tank/burner G ³ / ₈ 1/2 = Connection tank/burner G1/2	
500 = Approved media see Optimum "Intended use"	
Si = Sintered plastic sieve 50-70 µm Fi = Felt sieve St = Steel sieve	

Fig. 4: Type code

Parameter	Value
Ambient temperature operation	Brass filter cup: Max. 60 °C Plastic filter cup: Max. 40 °C
Operating overpressure	Brass filter cup with brass union nut: Max. 6 bar Plastic filter cup: Suction mode only
Suction pressure	Max. -0.5 bar
Test pressure	6 bar
Mounting position	Vertical - with filter cup down

Nominal flow rate

Type	Steel 100 µm	Felt 50-75 µm	Sintered plastic 50-70 µm	Sintered plastic 50-70 µm long
V 500	320	290	250	255
V½-500	560	470	390	405
R 500	250	240	210	215
Z 500	220	200	200	205
Z½-500	500	400	310	325

Table 1: Oil flow rate in l/h with $\Delta p = 100$ mbar as per EN 12514-2 at pollution degree of 50 % of filter insert

Fuel oil filters version "Optimum" (with long filter cup) have almost the same nominal flow rates as the standard versions.

5 Mounting

Install the product upstream of the burner.

The product may be installed above or below the maximum tank level.

5.1 Preparing mounting of R 500

⇒ Verify that the burner pump has a sufficient pressure resistance at the return end (see "Return pressure").

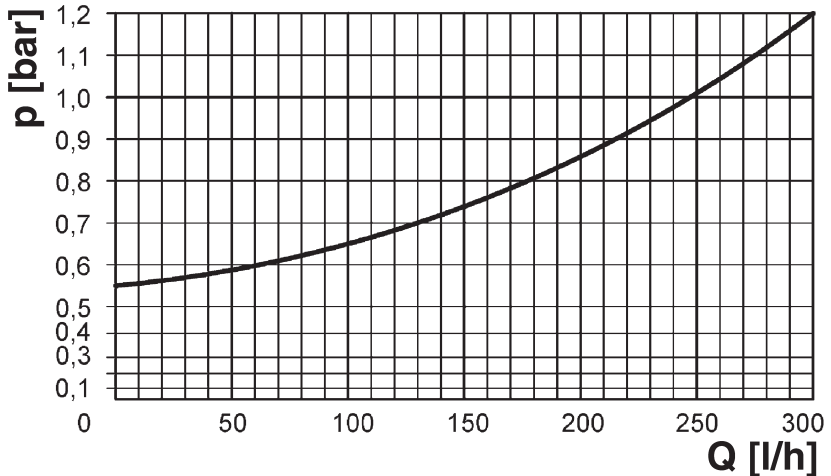


Fig. 5: Return pressure

The maximum return flow corresponds to the pump capacity since the entire volume flow is pumped into the return line during the pre-aeration time. Any static inlet pressure of the oil column is added to the maximum return pressure.

If the pressure resistance is not sufficient at the return side of the burner pump, it is recommended to use the automatic fuel oil de-aerator Flow-Control or the filter de-aerator FloCo-Top.

5.2 Determining the cross section of the suction line

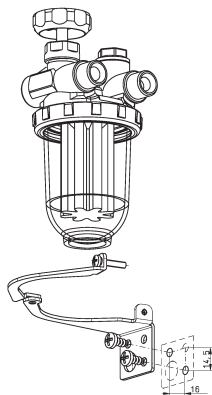
When dual-pipe systems are converted to single-pipe operation, the flow rate of the fuel in the suction line is reduced.

- ⇒ Verify that the cross section of the suction line complies with DIN 4755-2 (flow rate 0.2 to 0.5 m/s) in order to help avoid air cushions in higher pipe sections and pipes with gradients (shutdowns due to error conditions).

Consider the specifications and instructions of the system manufacturer.

5.3 Mounting the product

- ⇒ Verify that the product is not mounted the product on top of or next to a non-insulated boiler part, above opening dampers at furnaces or to the flue gas pipe.
- ⇒ Verify that the filter cup vertically to the bottom.



1. Mount the product using the enclosed bracket and two self-tapping screws.
2. Use the bracket as a template when screwing in the self-tapping screws.

NOTICE

LEAKING PRODUCT

- Verify that you use a screwed pipe connection as per DIN 2353 with cylindrical thread (G thread) and seal the screwed pipe connection with a flat gasket or with suitable glue. Do not use Teflon tape or hemp.

Failure to follow these instructions can result in equipment damage.

1. Mount the suction line to the product using a suitable screwed pipe connection $G^{3/8}$ or $G^{1/2}$ as per DIN 2353. The tightening torque is 40 ± 10 Nm.
2. Use an AFRISO universal screwed pipe connection (accessories) for product types V 500, R 500 and Z 500. The tightening torque for $\varnothing 6$ mm is 18 ± 3 Nm; for $\varnothing 8$ mm it is 15 ± 5 Nm; for $\varnothing 10$ mm it is 20 ± 5 Nm. The mounting instructions are provided with the screwed pipe connection.
3. Mount the burner hoses (product type R 500). Before mounting, make sure the sealing surfaces are clean and not damaged. The tightening torque is 20 ± 5 Nm.

NOTICE

INOPERABLE PRODUCT

- Verify that you do not interchange the burner hoses for the flow line and the return line.

Failure to follow these instructions can result in equipment damage.

6 Commissioning

1. Open the shut-off valve.

7 Operation

7.1 Pressure mode

If the product is used in pressure mode, the product must be used with a brass filter cup.

- ⇒ In the case of such applications, take appropriate measures to keep the maximum permissible operating pressure from being exceeded even in the case of error conditions (defective pressure reducer), for example, by means of a bypass valve or a pressure switch, etc.
- ⇒ Verify that a collection facility with leak detection is installed below the burner hoses and the fuel oil filter by means of which leaking oil is detected and the burner is switched off.

7.2 Air in the filter cup

Depending on the filter insert and the suction pressure of the system, an air cushion may form in the filter cup. If the filter insert is new, there may be just a little volume of fuel in the filter cup. This does not affect the operation of the system (as long as the inside of the filter is wetted with fuel).

With increasing pollution of the filter, the suction pressure increases and the filter cup is completely filled with fuel over time.

If major accumulations of air result in malfunctions, it is advisable to use a combination of fuel oil filter and de-aerator (FloCo-Top-1 or FloCo-Top-2).

7.3 Use in flood hazard areas

The product is suitable for use in flood hazard areas; it is watertight up to 10 mH₂O (1 bar pressure).

The product does not have to be replaced after a flood.

NOTICE

INOPERABLE PRODUCT

- Ensure that the single-line filter with return supply (R 500 Si, R 500 St, R 500 Fi) is replaced after a flood.

Failure to follow these instructions can result in equipment damage.

8 Maintenance

8.1 Maintenance intervals

NOTICE

UNSUITABLE CLEANING AGENTS

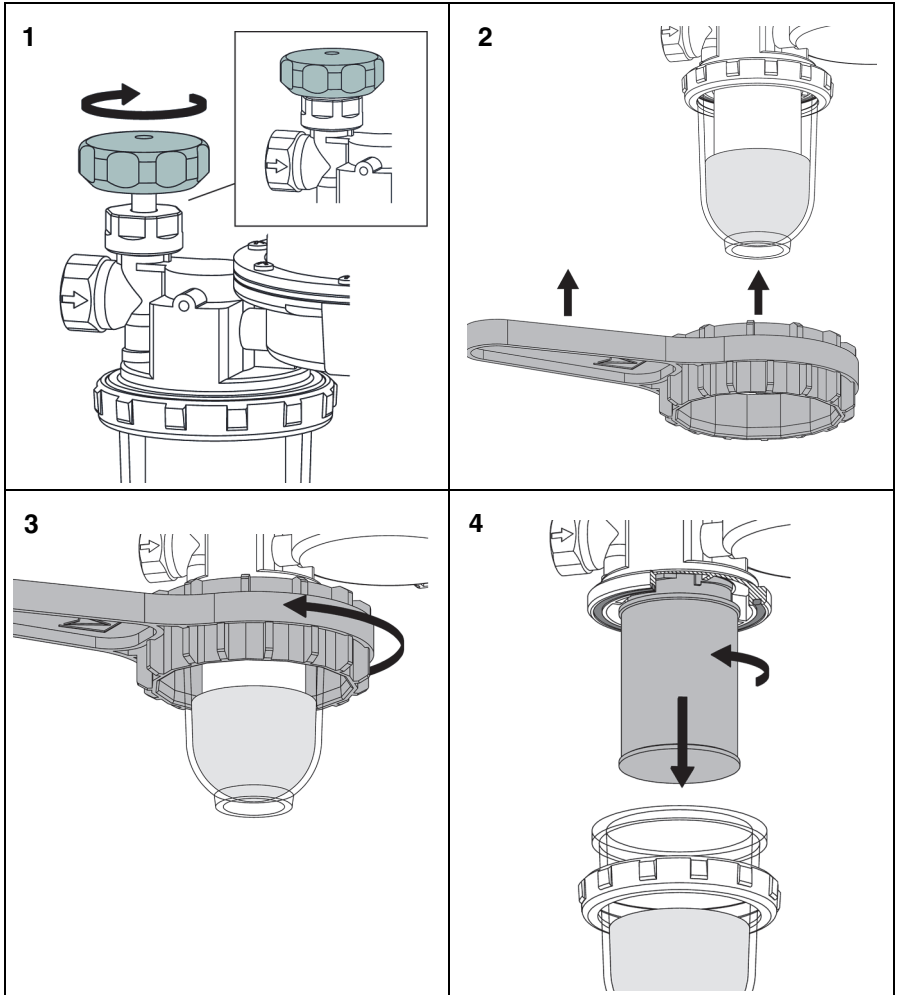
- Verify that you use only cleaning agents which do not contain solvents for cleaning the plastic parts.

Failure to follow these instructions can result in equipment damage.

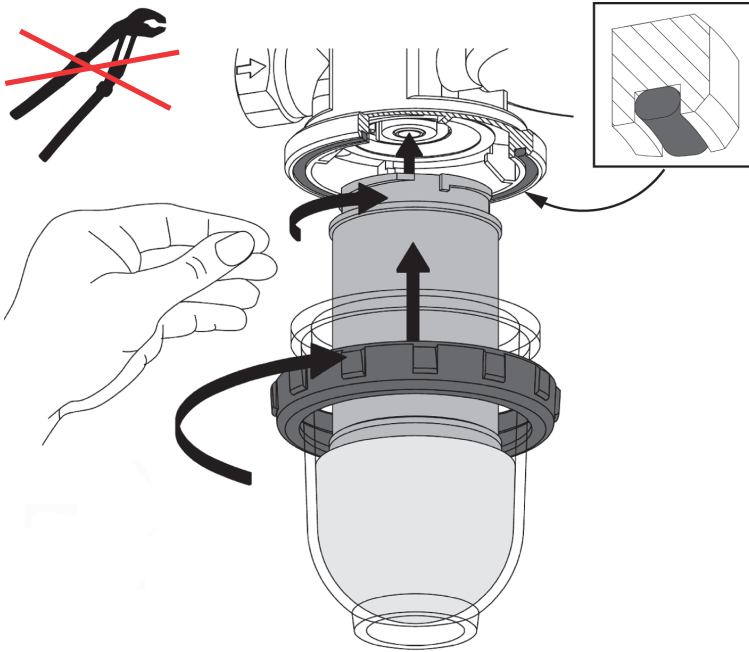
When	Activity
If required	Clean the plastic parts with soap suds
Annually or if required	Replace the filter insert
Every 5 years	Replace the burner hoses of the single-line filters with return supply (R 500 Si; R 500 St; R 500 Fi)
No later than after 20 years	Replace the product
After a flood	Replace the single-line filter with return supply (R 500 Si; R 500 St; R 500 Fi)

8.2 Replacing the filter insert

8.2.1 Dismounting the filter insert



8.2.2 Mounting the filter insert



9 Troubleshooting

Any malfunctions that cannot be removed by means of the measures described in this chapter may only be repaired by the manufacturer or by qualified persons.

Problem	Possible reason	Repair
Burner switches off at irregular intervals due to malfunctions	Air accumulations in the suction line because pipe cross section is too great	Properly rate the suction line (see chapter "Determining the cross section of the suction line")
	Air accumulation in the filter cup due to high flow rates and suction pressure	Replace the product by an automatic fuel oil de-aerator (FloCo-Top-1 or FloCo-Top-2)

Problem	Possible reason	Repair
Liquid cannot be sucked in or steady flow keeps being interrupted	Small leaks (for example, at the screw connections or the withdrawal fitting) can cause air to get into the suction line, even when the system is idle	Use cylindrical screwed pipe connections and seal them with flat copper gaskets (air-tight) Use a stiffener in the case of soft or semi-soft copper pipes Check all sealing surfaces for damage Close the shut-off valve at the withdrawal fitting Perform a vacuum test (at least -0.6 bar) at the flow connection of the de-aerator
	Burner pump does not generate sufficient vacuum	Perform a suction test at the pump. The pump must generate a vacuum of at least -0.4 bar
Other malfunctions	-	Contact the AFRISO service hotline

10 Decommissioning, disposal

Dispose of the product in compliance with all applicable directives, standards and safety regulations.

Filters and filter inserts must not be disposed of together with the normal household waste.



1. Dismount the product (see chapter "Mounting", reverse sequence of steps).
2. Dispose of the product.

11 Returning the device

Get in touch with us before returning your product (service@afribo.de).

12 Warranty

See our terms and conditions at www.afribo.com or your purchase contract for information on warranty.

13 Spare parts and accessories




NOTICE

UNSUITABLE PARTS


- Only use genuine spare parts and accessories provided by the manufacturer.

Failure to follow these instructions can result in equipment damage.

Product

Product designation	Part no.	Figure
Single line filters V 500 Si V 500 St	20292 20294	
Dual-line filter Z 500 Si Z 500 St Z 500 Fi	20429 20425 20428	
Single line filters R 500 Si (return) R 500 St (return) R 500 Fi (return)	20281 20283 20282	

Spare parts and accessories

Product designation	Part no.	Figure
Filter cup short (type 500) Plastic, for suction mode	20254	-
Filter cup long (type Optimum) Plastic, for suction mode	20258	-
Filter cup brass (type 500) Brass, for pressure mode	20261	-
Union nut M 64 x 1.5 brass	10 11 050008	-
Filter cup (type 500) Plastic, with drain function	20257	-
Filter cup (type Optimum) Plastic, for suction mode	20262	-
O ring for filter cup	20422	-
Oil filter spanner for loosening the union nut of the filter cup	70061	
Screwed pipe connection G ³ / ₈ as per DIN 2353 with flat copper gasket:		-
Pipe Ø 6 mm	20509	
Pipe Ø 8 mm	20508	
Pipe Ø 10 mm	20510	
AFRISO universal screwed pipe connec- tion for pipes Ø 6 mm, Ø 8 mm and Ø 10 mm	20409	

Notice technique



Filtre fuel

Filtre monotube V, R Filtre à deux tubes Z



Copyright 2022 AFRISO-EURO-INDEX GmbH. Tous droits réservés.



Lindenstraße 20
74363 Güglingen
Téléphone +49 7135 102-0
Service clientèle +49 7135 102-211
Téléfax +49 7135 102-147
info@afriso.com
www.afriso.com

1 La présente notice technique

Cette notice technique contient la description des filtres fuel (dénommé ci-après "produit"). Cette notice technique fait partie du produit.

- Utilisez le produit seulement après que vous aurez lu et compris intégralement la notice technique.
- Assurez-vous que la notice technique est disponible en permanence pour toutes les opérations relatives au produit.
- Transmettez la notice technique et toute la documentation relative au produit à tous les utilisateurs du produit.
- Si vous êtes d'avis que la notice technique contient des erreurs, des contradictions ou des ambiguïtés, adressez-vous au fabricant avant d'utiliser le produit.

Cette notice technique est protégée au titre de la propriété intellectuelle ; elle doit être utilisée exclusivement dans le cadre autorisé par la loi. Sous réserve de modifications.

La responsabilité du fabricant ou la garantie ne pourra être engagée pour des dommages ou dommages consécutifs résultant d'une inobservation de cette notice technique ou des directives, règlements et normes en vigueur sur le lieu d'installation du produit.

2 Informations sur la sécurité

2.1 Consignes de sécurité et classes de risques

Cette notice technique contient des consignes de sécurité destinées à attirer l'attention sur les dangers et les risques. Outre les instructions contenues dans cette notice technique, il faut vous assurer de l'observation de tous les règlements, normes et consignes de sécurité en vigueur sur le lieu d'installation du produit. Avant d'utiliser le produit assurez-vous que tous les règlements, normes et consignes de sécurité sont connus et respectés.

Dans cette notice technique les consignes de sécurité sont identifiables à l'aide de symboles de mise en garde et de mots d'avertissement. En fonction de la gravité du risque les consignes de sécurité sont réparties dans différentes classes de risques.

AVIS

AVIS signale une situation potentiellement dangereuse qui, si elle n'est pas évitée, peut entraîner un dommage matériel.

2.2 Usage normal

Le produit est destiné exclusivement à l'utilisation dans les systèmes monotube et bitube et au filtrage en continu des fuels suivants dans les systèmes de consommation de fuel :

Systemes monotube :

- Fuel domestique EL selon DIN 51603-1 et selon DIN SPEC 51603-6 contenant 0 - 30 % d'ester méthylique d'acide gras (EMAG) selon EN 14214
- Gazole selon EN 590, contenant jusqu'à 7 % d'ester méthylique d'acide gras (EMAG) selon EN 14214
- Biofioul et biodiesel contenant jusqu'à 30 % d'ester méthylique d'acide gras (EMAG) selon EN 14214
- Paraffinic fuels (HVO/GTL selon DIN/TS 51603-1) proportionally with 0 - 100 %

Systemes bitube :

- Fuel domestique EL selon DIN 51603-1 et selon DIN SPEC 51603-6 contenant 0 - 30 % d'ester méthylique d'acide gras (EMAG) selon EN 14214
- Gazole selon EN 590, contenant jusqu'à 7 % d'ester méthylique d'acide gras (EMAG) selon EN 14214
- Paraffinic fuels (HVO/GTL selon DIN/TS 51603-1) proportionally with 0 - 100 %

Toute autre utilisation n'est pas conforme et cause des risques.

Avant d'utiliser le produit, assurez-vous que le produit est adapté à l'usage que vous prévoyez. À cet effet, tenez compte au moins de ce qui suit :

- Tous les règlements, normes et consignes de sécurité sur le lieu d'installation
- Toutes les conditions et données spécifiées pour le produit
- Toutes les conditions d'application que vous prévoyez

En outre effectuez une évaluation des risques portant sur l'application concrète que vous prévoyez à l'aide d'un procédé reconnu et prenez toutes les mesures de sécurité nécessaires correspondant au résultat. Prenez aussi en compte les conséquences possibles du montage ou de l'intégration du produit dans un système ou une installation.

Pendant l'utilisation du produit effectuez toutes les opérations exclusivement dans les conditions spécifiées dans cette notice technique et sur la plaque signalétique, conformément aux données techniques spécifiées et en accord avec tous les règlements, normes et consignes de sécurité en vigueur sur le lieu d'installation.

2.3 Utilisation non conforme prévisible

Le produit ne doit, en particulier, pas être utilisé dans les cas suivants :

- Utilisation avec des additifs non dilués, alcools et acides
- Utilisation dans les systèmes d'alimentation de pression sans précautions de protection correspondantes

2.4 Qualification du personnel

Le montage, la mise en service, la maintenance et la mise hors service de ce produit ne peuvent être effectuées que par une entreprise spécialisée qualifiée possédant la certification appropriée et répondant aux exigences suivantes :

- Conformité à toutes les réglementations, normes et réglementations de sécurité applicables sur le lieu d'utilisation du produit concernant les substances susceptibles de polluer l'eau.
- En Allemagne : Certification selon l'article 62 de l'ordonnance allemande sur les installations contenant des substances susceptibles de polluer l'eau "Zertifizierung gemäß § 62 der Verordnung über Anlagen zum Umgang mit wassergefährdenden Stoffen" (AwSV).

Seul le personnel dûment qualifié est autorisé à travailler sur le produit et avec celui-ci après qu'il aura connu et compris le contenu de cette notice technique, ainsi que toute la documentation faisant partie du produit.

S'appuyant sur sa formation spécialisée, ses connaissances et ses expériences, le personnel qualifié doit être en mesure de prévoir et reconnaître les dangers qui peuvent être causés par l'utilisation du produit.

Tous les règlements, normes et consignes de sécurité en vigueur sur le lieu d'installation doivent être connus du personnel qualifié travaillant sur le produit et avec celui-ci.

2.5 Équipement de protection individuelle

Utilisez toujours l'équipement de protection individuel requis. En travaillant sur le produit et avec celui-ci, tenez compte des dangers susceptibles de se présenter sur le lieu d'installation lesquels n'émanent pas directement du produit.

2.6 Modification du produit

En travaillant sur le produit et avec celui-ci, effectuez exclusivement les opérations décrites dans cette notice technique. N'effectuez pas de modifications non décrites dans cette notice technique.

3 Transport et stockage

Un transport et un stockage inadéquats risquent de causer des dommages au produit.

AVIS

MANUTENTION INAPPROPRIÉE

- Assurez-vous que les conditions ambiantes spécifiées sont respectées pendant le transport et le stockage.
- Utilisez l'emballage d'origine pour le transport.
- Stockez le produit dans un lieu sec et propre.
- Assurez-vous que le produit est à l'abri des chocs pendant le transport et le stockage.

La non-observation de ces instructions peut causer des dommages matériels.

4 Description du produit

Filtre monotube type V 500 / V $\frac{1}{2}$ 500

Le produit est composé d'un boîtier filtre en laiton avec raccords G $\frac{3}{8}$ (type V $\frac{1}{2}$ 500 avec raccords G $\frac{1}{2}$), d'un élément filtrant, d'un bol de filtre transparent et d'une vanne d'arrêt.

Filtre monotube type R 500

Le produit est composé d'un boîtier filtre en laiton avec raccords G $\frac{3}{8}$, d'un élément filtrant, d'un bol de filtre transparent, d'une vanne d'arrêt et d'un réducteur pression.

Filtre à deux tubes type Z 500 / Z $\frac{1}{2}$ 500

Le produit est composé d'un boîtier filtre en laiton avec raccords G $\frac{3}{8}$ (type Z $\frac{1}{2}$ 500 avec raccords G $\frac{1}{2}$), d'un élément filtrant, d'un bol de filtre transparent, d'une vanne d'arrêt et d'un clapet anti-retour.

4.1 Exemples d'application

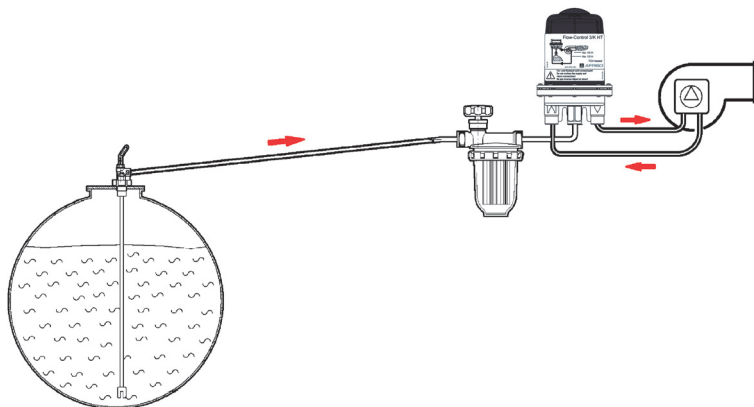


Figure 1: Type V 500 / V $\frac{1}{2}$ 500

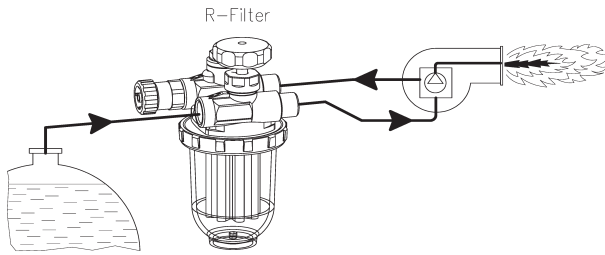


Figure 2: Type R 500

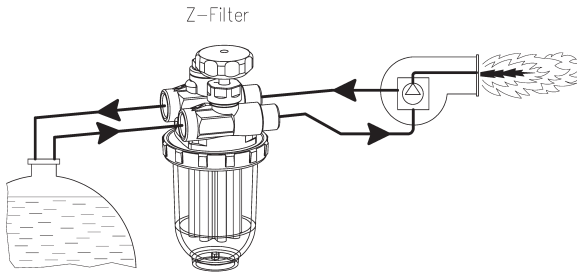


Figure 3: Type Z 500 / Z½ 500

4.2 Caractéristiques techniques

V = Filtre monotube	
R = Filtre monotube avec retour	
Z = Filtre à deux tubes	
Sans désign. 1/2 = Raccordement réservoir/brûleur G ³ / ₈	
500 = Liquides approuvés voir Optimum "Usage normal"	
Si = Tamis en matière plastique Siku 50-70 µm	
Fi = Tamis feutre	
St = Tamis en acier	

Figure 4: Code de types

Paramètre	Valeur
Température ambiante service	Bol de filtre laiton : 60 °C max. Bol de filtre en matière plastique : 40 °C max.
Pression de service	Bol de filtre avec écrou-raccord en laiton : 6 bar max. Bol de filtre en matière plastique : mode aspiration uniquement
Pression d'aspiration	Max. -0,5 bar
Pression d'essai	6 bar
Position de montage	Vertical – bol de filtre vers le bas

Débit nominal

Type	Acier 100 µm	Feutre 50-75 µm	Siku 50-70 µm	Siku 50-70 µm long
V 500	320	290	250	255
V½-500	560	470	390	405
R 500	250	240	210	215
Z 500	220	200	200	205
Z½-500	500	400	310	325

Tableau 1 : Débit fuel en l/h avec $\Delta p = 100$ mbar selon EN 12514-2, degré d'encrassement de l'élément filtrant de 50 %

Les filtres fuel "Optimum" (avec bol de filtre long) ont presque les mêmes débits nominaux que les filtres fuel standards.

5 Montage

Le produit est à installer en amont du brûleur.

Le produit peut être monté au-dessus ou en dessous du niveau maximum du réservoir.

5.1 Préparation du montage pour R 500

⇒ Assurez-vous que la pompe du brûleur a une résistance à la pression suffisante du côté retour (voir "Pression retour").

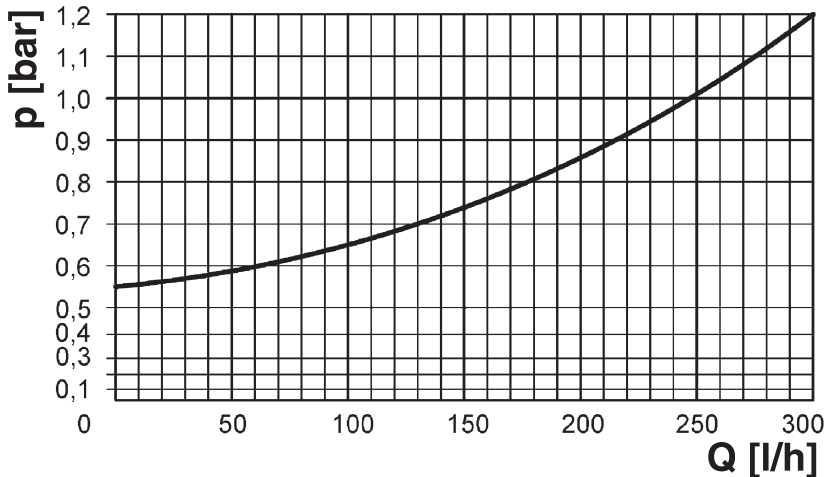


Figure 5: Pression retour

Le débit de retour maximum correspond à la capacité de la pompe puisque le débit volumique total est pompé dans la conduite de retour pendant le temps de pré-aération. Toute pression d'entrée statique de la colonne d'huile s'additionne pour donner la pression de retour maximale.

Si la résistance à la pression n'est pas suffisante sur le côté retour de la pompe du brûleur, il est recommandé d'utiliser les purgeurs d'air automatiques Flow-Control ou purgeurs d'air automatiques avec filtre FloCo-Top.

5.2 Déterminer la section de la conduite d'aspiration

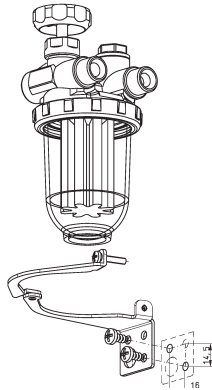
En cas de conversion d'un système à deux conduites en un système à conduite unique, il y a ralentissement de l'écoulement du fuel dans la conduite d'aspiration.

- ⇒ Assurez-vous que la section de conduite d'aspiration conforme à DIN 4755-2 (vitesse d'écoulement de 0,2 à 0,5 m/s) pour éviter l'accumulation d'air dans les tronçons de la conduite et les segments en déclivité se trouvant dans les parties supérieures (coupures par défaillance).

Tenez toujours compte des spécifications et des instructions du fabricant du système.

5.3 Montage du produit

- ⇒ Évitez tout montage du produit sur une partie non isolée de la chaudière ou à proximité d'une telle partie, au-dessus de clapets à ouvrir aux endroits de combustion ou au tuyau de tirage.
- ⇒ Vérifiez que le bol de filtre est en position verticale et dirigé vers le bas.



1. Fixez le produit à l'aide du support fourni et les deux vis autoperceuses.
2. Utilisez le support comme gabarit pour visser les vis autoperceuses.

AVIS

INÉTANCHÉITÉ DU PRODUIT

- Utilisez un raccord tube selon DIN 2353 avec filetage cylindrique (filetage G) et assurez l'étanchéité du raccord tube avec une garniture plate ou une colle adaptée. N'utilisez pas du ruban téflon ou du chanvre.

La non-observation de ces instructions peut causer des dommages matériels.

1. Montez le tube d'aspiration sur le produit à l'aide d'un raccord tube approprié G³/₈ ou G¹/₂ selon DIN 2353. Le couple de serrage est de 40 ±10 Nm.
2. Utilisez un raccord tube universel AFRISO (accessoire) pour les types de produit V 500, R 500 et Z 500. Couple de serrage : pour Ø 6 mm de 18 ±3 Nm, pour Ø 8 mm de 15 ±5 Nm et pour Ø 10 mm de 20 ±5 Nm. Les instructions de montage sont fournies avec le raccord tube.
3. Type de produit R 500 : raccordez les flexibles du brûleur. Les surfaces d'étanchéité doivent être intactes et propres. Le couple de serrage est de 20 ±5 Nm.

AVIS

PRODUIT NON OPÉRATIONNEL

- Assurez-vous de ne pas invertir les tuyaux du brûleur pour les conduites départ et retour.

La non-observation de ces instructions peut causer des dommages matériels.

6 Mise en service

1. Ouvrez la vanne d'arrêt.

7 Service

7.1 Mode pression

Si le produit est utilisé en mode pression, le produit doit être utilisé avec un bol de filtre en laiton.

- ⇒ Pour cette application prenez des précautions appropriées (pressostat, soupape de décharge, etc.) ; en cas d'incident (réducteur de pression défectueux, etc.), la pression d'alimentation ne doit pas excéder la valeur admissible.
- ⇒ Assurez-vous qu'un récipient collecteur avec détection de fuite est installé sous les tuyaux du brûleur et le filtre fuel qui permet de détecter une fuite d'huile et d'éteindre le brûleur.

7.2 Accumulations d'air dans le bol de filtre

Selon le type d'élément filtrant et la pression d'aspiration liée au système, il peut y avoir un coussin d'air dans le bol de filtre. Avec un nouvel élément filtrant, il se peut qu'il n'y ait qu'une petite quantité de fuel dans le bol de filtre. Cela n'affecte pas le fonctionnement du système (tant que l'intérieur du filtre est humidifié avec du carburant).

À mesure que le filtre devient plus sale, la pression d'aspiration augmente et le bol de filtre se remplit progressivement complètement de fuel.

Si des grandes accumulations d'air entraînent des dysfonctionnements, il est conseillé d'utiliser une combinaison de filtre fuel et de purgeur d'air (FloCo-Top-1 ou FloCo-Top-2).

7.3 Utilisation dans zones à risque d'inondation

Le produit est approprié à l'utilisation dans des zones à risque d'inondation et étanche à l'eau jusqu'à 10 mH₂O (1 bar pression).

Le produit ne doit pas être remplacé après une inondation.

AVIS

PRODUIT NON OPÉRATIONNEL

- Vérifiez que le filtre monotube avec retour (R 500 Si, R 500 St, R 500 Fi) est remplacé après une inondation.

La non-observation de ces instructions peut causer des dommages matériels.

8 Maintenance

8.1 Intervalles de maintenance

AVIS

NETTOYANTS INADAPTÉS

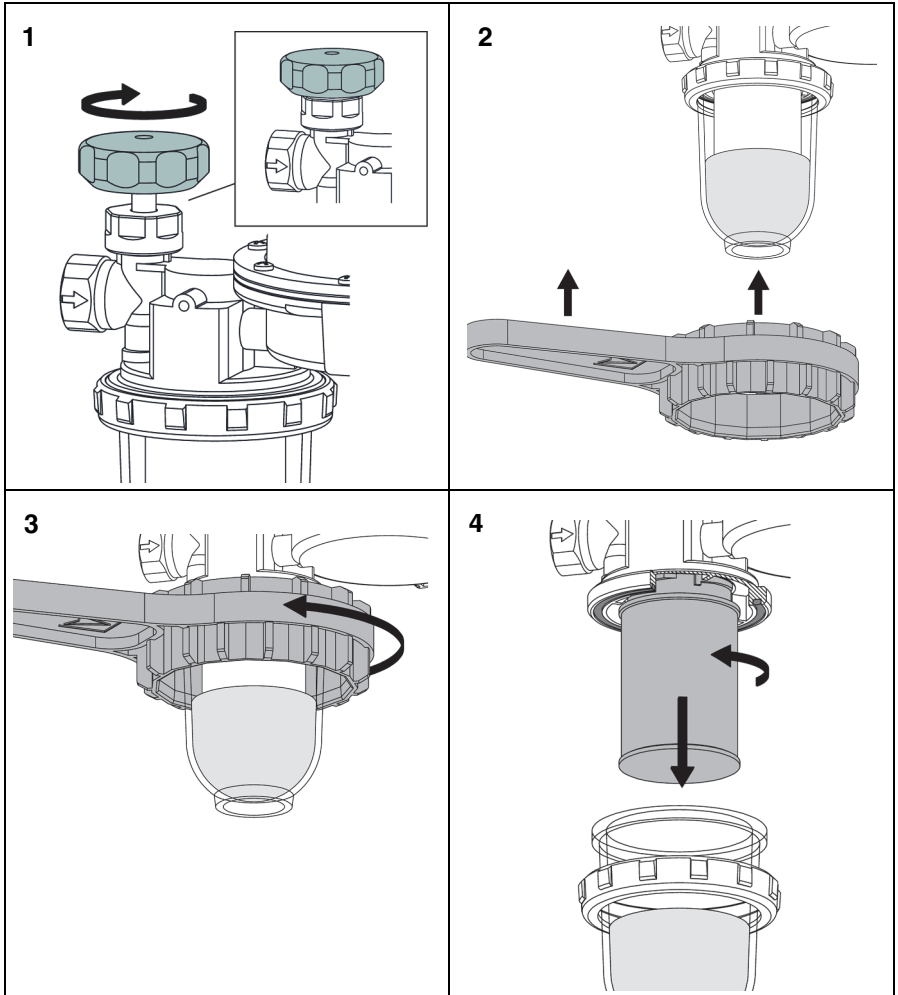
- Utilisez uniquement des nettoyeurs sans solvant pour nettoyer les pièces en plastique.

La non-observation de ces instructions peut causer des dommages matériels.

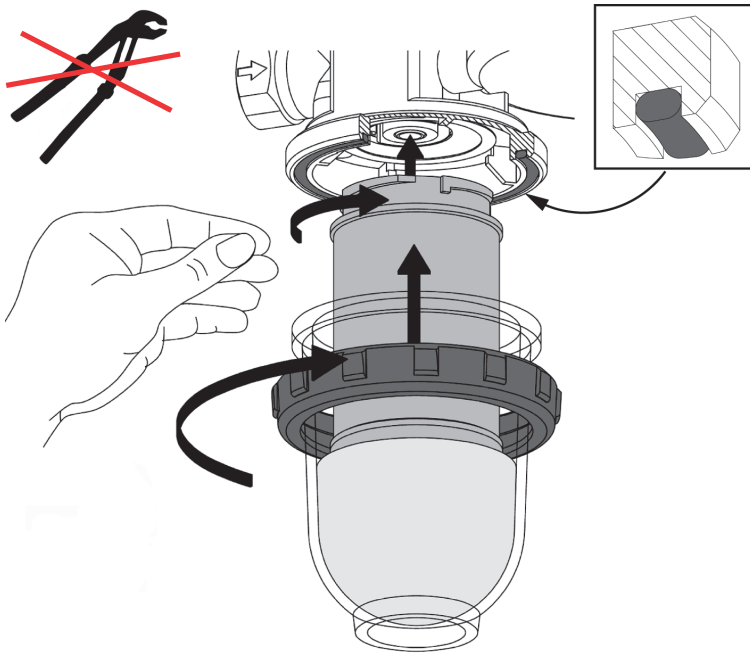
Quand	Opération
Si nécessaire	Nettoyez les parties plastiques avec mousse de savon
Annuellement ou si nécessaire	Remplacez l'élément filtrant
Tous les 5 ans	Remplacez les tuyaux brûleur des filtres monotubes avec retour (R 500 Si; R 500 St; R 500 Fi)
Après 20 ans	Remplacez le produit
Après une inondation	Remplacez le filtre monotube avec retour (R 500 Si; R 500 St; R 500 Fi)

8.2 Replacer l'élément filtrant

8.2.1 Démontage d'élément filtrant



8.2.2 Montage d'élément filtrant



9 Suppression des dérangements

Les dérangements ne figurant pas dans les mesures décrites dans ce chapitre doivent être éliminés uniquement par le fabricant ou par des personnes qualifiées.

Problème	Cause possible	Action corrective
Arrêts intempestifs et aléatoires du brûleur	Accumulation d'air dans la conduite d'aspiration en raison d'un diamètre de la conduite d'aspiration trop grande	Utilisez un tube d'aspiration correct (voir chapitre "Déterminer la section de la conduite d'aspiration")
	Accumulations d'air causées par des débits élevés et la pression d'aspiration	Remplacez le produit par un purgeur d'air automatique (FloCo-Top-1 ou FloCo-Top-2)

Problème	Cause possible	Action corrective
La colonne de liquide n'est pas aspirée ou l'alimentation se coupe régulièrement	Une mauvaise étanchéité (par ex. sur les raccords ou sur l'unité de vidange) conduite à une entrée d'air dans la conduite d'aspiration, même à l'arrêt	<p>Employez des raccords cylindriques avec joint plat en cuivre (hermétiquement clos)</p> <p>Utilisez une douille de renfort en cas de tube cuivre mou ou cuivre demi-dur</p> <p>Veillez l'intégrité de toutes les surfaces d'étanchéité</p> <p>Fermez la vanne d'arrêt de l'unité de vidange</p> <p>Effectuez un essai de dépression au raccord départ du purgeur d'air (minimum -0,6 bar)</p>
	La pompe du brûleur ne génère pas un vide suffisant	Effectuez un essai d'aspiration de la pompe. La pompe doit générer une dépression de -0,4 bar au moins
Autre dérangement	-	Veillez contacter l'AFRISO Service Hotline

10 Mise hors service et élimination

Pour éliminer le produit, conformez-vous aux règlements, normes et consignes de sécurité en vigueur.

Les filtres et les éléments filtrants ne doivent pas être éliminés avec les ordures ménagères.



1. Démontez le produit (voir chapitre "Montage", effectuez les opérations en ordre inverse).
2. Éliminez le produit.

11 Retour

Avant de retourner le produit, il faut que vous preniez contact avec nous (service@afriso.de).

12 Garantie

Les informations sur la garantie figurent dans nos "Conditions générales de vente" sur le site www.afriso.com ou dans votre contrat d'achat.

13 Pièces détachées et accessoires




AVIS

PIÈCES INADAPTÉES


- N'utilisez que des accessoires et des pièces détachées d'origine provenant du fabricant.

La non-observation de ces instructions peut causer des dommages matériels.

Produit

Désignation de l'article	Référence	Figure
Filtre monotube V 500 Si V 500 St	20292 20294	
Filtre à deux tubes Z 500 Si Z 500 St Z 500 Fi	20429 20425 20428	
Filtre monotube R 500 Si (retour) R 500 St (retour) R 500 Fi (retour)	20281 20283 20282	

Pièces détachées et accessoires

Désignation de l'article	Référence	Figure
Bol de filtre court (type 500) Matière plastique pour mode aspiration	20254	-
Bol de filtre long (type Optimum) Matière plastique pour mode aspiration	20258	-
Bol de filtre (type 500) Laiton pour mode pression	20261	-
Écrou-raccord M64 x 1,5 laiton	10 11 050008	-
Bol de filtre (type 500) Matière plastique avec fonction de vidange	20257	-
Bol de filtre (type Optimum) Matière plastique pour mode aspiration	20262	-
Anneau torique pour bol de filtre	20422	-
Clé pour filtres à huile pour desserrer l'écrou raccord du bol de filtre	70061	
Raccord tube G ³ / ₈ selon DIN 2353 avec garniture plate en cuivre :		-
Tube Ø 6 mm	20509	
Tube Ø 8 mm	20508	
Tube Ø 10 mm	20510	
Raccord tube universel AFRISO pour tubes Ø 6 mm, Ø 8 mm et Ø 10 mm	20409	