

# Betriebsanleitung

## Operating instructions

## Notice technique



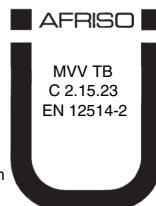
## FloCo-Top-2K



Copyright 2023 AFRISO-EURO-INDEX GmbH. Alle Rechte vorbehalten.



in Verbindung mit einem  
PA-Schlauch 4 x 1 mm



Lindenstraße 20  
74363 Güglingen  
Telefon +49 7135 102-0  
Service +49 7135 102-211  
Telefax +49 7135 102-147  
info@afriso.com  
www.afriso.com

# Betriebsanleitung



## Automatischer Heizöentlüfter mit integriertem Filter

### FloCo-Top-2

Typ: FloCo-Top-2KM Si

Typ: FloCo-Top-2KM MC-7

Typ: FloCo-Top-2KM MS-5

Typ: FloCo-Top-2KM Optimum MC-18

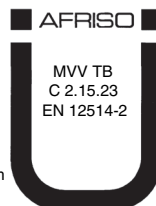
Typ: FloCo-Top-2KM Optimum Si



Copyright 2023 AFRISO-EURO-INDEX GmbH. Alle Rechte vorbehalten.



in Verbindung mit einem  
PA-Schlauch 4 x 1 mm



MVV TB  
C 2.15.23  
EN 12514-2

Lindenstraße 20  
74363 Güglingen  
Telefon +49 7135 102-0  
Service +49 7135 102-211  
Telefax +49 7135 102-147  
info@afriso.com  
www.afriso.com

## 1 Über diese Betriebsanleitung

Diese Betriebsanleitung beschreibt den automatischen Heizöhlüfter mit integriertem Filtereinsatz „FloCo-Top-2“ (im Folgenden auch „Produkt“). Diese Betriebsanleitung ist Teil des Produkts.

- Sie dürfen das Produkt erst benutzen, wenn Sie die Betriebsanleitung vollständig gelesen und verstanden haben.
- Stellen Sie sicher, dass die Betriebsanleitung für alle Arbeiten an und mit dem Produkt jederzeit verfügbar ist.
- Geben Sie die Betriebsanleitung und alle zum Produkt gehörenden Unterlagen an alle Benutzer des Produkts weiter.
- Wenn Sie der Meinung sind, dass die Betriebsanleitung Fehler, Widersprüche oder Unklarheiten enthält, wenden Sie sich vor Benutzung des Produkts an den Hersteller.

Diese Betriebsanleitung ist urheberrechtlich geschützt und darf ausschließlich im rechtlich zulässigen Rahmen verwendet werden. Änderungen vorbehalten.

Für Schäden und Folgeschäden, die durch Nichtbeachtung dieser Betriebsanleitung sowie Nichtbeachten der am Einsatzort des Produkts geltenden Vorschriften, Bestimmungen und Normen entstehen, übernimmt der Hersteller keinerlei Haftung oder Gewährleistung.

## 2 Informationen zur Sicherheit

### 2.1 Warnhinweise und Gefahrenklassen

In dieser Betriebsanleitung finden Sie Warnhinweise, die auf potenzielle Gefahren und Risiken aufmerksam machen. Zusätzlich zu den Anweisungen in dieser Betriebsanleitung müssen Sie alle am Einsatzort des Produktes geltenden Bestimmungen, Normen und Sicherheitsvorschriften beachten. Stellen Sie vor Verwendung des Produktes sicher, dass Ihnen alle Bestimmungen, Normen und Sicherheitsvorschriften bekannt sind und dass sie befolgt werden.

Warnhinweise sind in dieser Betriebsanleitung mit Warnsymbolen und Signalwörtern gekennzeichnet. Abhängig von der Schwere einer Gefährdungssituation werden Warnhinweise in unterschiedliche Gefahrenklassen unterteilt.

## HINWEIS

HINWEIS macht auf eine möglicherweise gefährliche Situation aufmerksam, die bei Nichtbeachtung Sachschäden zur Folge haben kann.

---

## 2.2 Bestimmungsgemäße Verwendung

Dieses Produkt eignet sich ausschließlich für den Einsatz in Einstrangsystemen mit Rücklaufzuführung zur kontinuierlichen Entlüftung folgender Brennstoffe in Heizölverbraucheranlagen:

- Heizöl EL nach DIN 51603-1 und nach DIN SPEC 51603-6 mit 0 - 30 % Fettsäure-Methylester (FAME) nach EN 14214
- Dieselkraftstoff nach EN 590 mit bis zu 7 % Fettsäure-Methylester (FAME) nach EN 14214
- Bioheizöl und Biodiesel mit bis zu 30 % Fettsäure-Methylester (FAME) nach EN 14214
- Paraffinische Brennstoffe (beispielsweise HVO/GTL nach DIN/TS 51603-8) anteilig mit 0 - 100 %

Eine andere Verwendung ist nicht bestimmungsgemäß und verursacht Gefahren.

Stellen Sie vor Verwendung des Produkts sicher, dass das Produkt für die von Ihnen vorgesehene Verwendung geeignet ist. Berücksichtigen Sie dabei mindestens folgendes:

- Alle am Einsatzort geltenden Bestimmungen, Normen und Sicherheitsvorschriften
- Alle für das Produkt spezifizierten Bedingungen und Daten
- Die Bedingungen der von Ihnen vorgesehenen Anwendung

Führen Sie darüber hinaus eine Risikobeurteilung in Bezug auf die konkrete, von Ihnen vorgesehene Anwendung nach einem anerkannten Verfahren durch und treffen Sie entsprechende dem Ergebnis alle erforderlichen Sicherheitsmaßnahmen. Berücksichtigen Sie dabei auch die möglichen Folgen eines Einbaus oder einer Integration des Produkts in ein System oder in eine Anlage.

Führen Sie bei der Verwendung des Produkts alle Arbeiten ausschließlich unter den in der Betriebsanleitung und auf dem Typenschild spezifizierten Bedingungen und innerhalb der spezifizierten technischen Daten und in Übereinstimmung mit allen am Einsatzort geltenden Bestimmungen, Normen und Sicherheitsvorschriften durch.

## 2.3 Vorhersehbare Fehlanwendung

Das Produkt darf insbesondere in folgenden Fällen und für folgende Zwecke nicht angewendet werden:

- Einsatz in unverdünnten Additiven, Alkoholen und Säuren
- Druckbetrieb mit Brennstoffförderaggregat

## 2.4 Qualifikation des Personals

Montage, Inbetriebnahme, Wartung und Außerbetriebnahme dieses Produkts dürfen nur von einem qualifizierten Fachbetrieb vorgenommen werden, der über eine entsprechende Zertifizierung verfügt und folgende Anforderungen erfüllt:

- Einhaltung aller am Einsatzort des Produkts geltenden Bestimmungen, Normen und Sicherheitsvorschriften zum Umgang mit wassergefährdenden Stoffen.
- In Deutschland: Zertifizierung gemäß § 62 der Verordnung über Anlagen zum Umgang mit wassergefährdenden Stoffen (AwSV).

Arbeiten an und mit diesem Produkt dürfen nur von Fachkräften vorgenommen werden, die den Inhalt dieser Betriebsanleitung und alle zum Produkt gehörenden Unterlagen kennen und verstehen.

Die Fachkräfte müssen aufgrund ihrer fachlichen Ausbildung, Kenntnisse und Erfahrungen in der Lage sein, mögliche Gefährdungen vorherzusehen und zu erkennen, die durch den Einsatz des Produkts entstehen können.

Den Fachkräften müssen alle geltenden Bestimmungen, Normen und Sicherheitsvorschriften, die bei Arbeiten an und mit dem Produkt beachtet werden müssen, bekannt sein.

## 2.5 Persönliche Schutzausrüstung

Verwenden Sie immer die erforderliche persönliche Schutzausrüstung. Berücksichtigen Sie bei Arbeiten an und mit dem Produkt auch, dass am Einsatzort Gefährdungen auftreten können, die nicht direkt vom Produkt ausgehen.

## 2.6 Veränderungen am Produkt

Führen Sie ausschließlich solche Arbeiten an und mit dem Produkt durch, die in dieser Betriebsanleitung beschrieben sind. Nehmen Sie keine Veränderungen vor, die in dieser Betriebsanleitung nicht beschrieben sind.

## 3 Transport und Lagerung

Das Produkt kann durch unsachgemäßen Transport und Lagerung beschädigt werden.

### HINWEIS

#### UNSACHGEMÄSSE HANDHABUNG

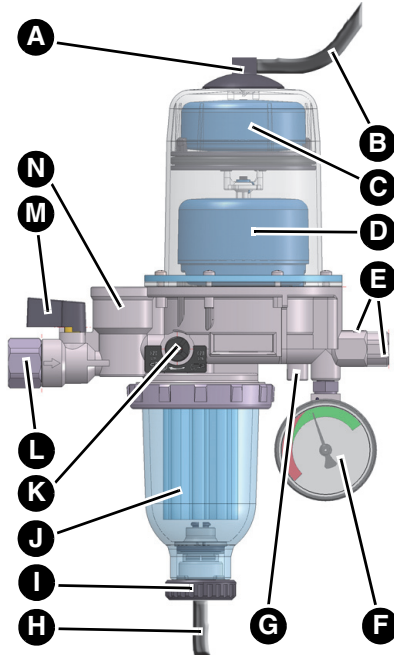
- Stellen Sie sicher, dass während des Transports und der Lagerung des Produkts die spezifizierten Umgebungsbedingungen eingehalten werden.
- Benutzen Sie für den Transport die Originalverpackung.
- Lagern Sie das Produkt nur in trockener, sauberer Umgebung.
- Stellen Sie sicher, dass das Produkt bei Transport und Lagerung stoßgeschützt ist.

**Nichtbeachtung dieser Anweisungen kann zu Sachschäden führen.**

---

## 4 Produktbeschreibung

### 4.1 Übersicht



- A. Anschluss für Entlüftungsschlauch
- B. Entlüftungsschlauch (optional)
- C. Obere Schwimmerkammer (Sicherheitsschwimmer)
- D. Untere Schwimmerkammer (Betriebsschwimmer)
- E. Vorlauf/Rücklauf (Anschluss vom/zum Brenner)
- F. Manometer
- G. Bypassventil
- H. Ablassschlauch
- I. Entleerventil
- J. Filtertasse mit Filtereinsatz
- K. Umschaltventil für Einfach-/Mehrfachfilterung
- L. Anschluss Saugleitung
- M. Absperrventil zum Absperrn der Saugleitung
- N. Rückschlagventil mit integrierter Überdrucksicherung



## 4.2 Funktion

Die Brennerpumpe saugt durch den Filtereinsatz den flüssigen Brennstoff aus dem Tank an. Der nicht über die Brennerdüse verbrannte Brennstoff wird über den Rücklauf zum Entlüfter zurückgeführt und erneut über den Vorlauf dem Brenner zugeführt. Nur die tatsächlich verbrannte Menge Brennstoff wird aus dem Tank nachgesaugt und dem entlüfteten Brennstoff beige-mischt.

Die obere Schwimmerkammer verhindert, dass Schaum durch die Entlüftungsbohrung austreten kann.

Das Manometer zeigt den Betriebsdruck an. Ein angestiegener Unterdruck im roten Bereich deutet auf einen verschmutzten Filtereinsatz hin. Zur Prüfung der Saugleistung der Ölpumpe kann das Absperrventil während des Betriebs für einige Sekunden geschlossen werden. Das Manometer zeigt den Saugdruck an. Die integrierte Überdrucksicherung im Rückschlagventil öffnet bei 1,5 bar.

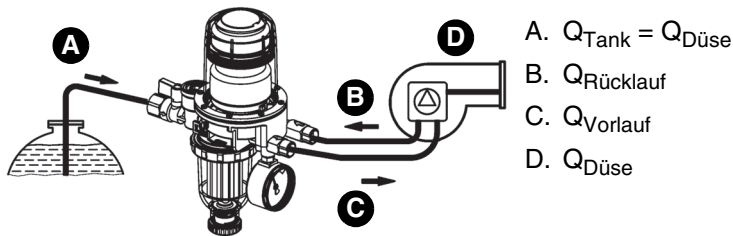


Abbildung 1: Funktionsweise des FloCo-Top-2

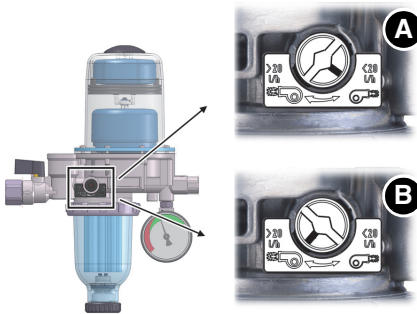
## 4.2.1 Einfach- / Mehrfachfilterung

Wenn der Düsendurchsatz  $< 20$  l/h ist, muss das Umschaltventil auf Mehrfachfilterung gestellt werden (Voreinstellung).

Bei der Mehrfachfilterung wird der Brennstoff, der sich im Pumpenkreislauf befindet, erneut über den Filtereinsatz geleitet und so nochmals gefiltert. Bei mehrmaligem Durchströmen kann beispielsweise ein Filtereinsatz mit der Angabe „5 - 20  $\mu\text{m}$ “ eine Filterung von 5  $\mu\text{m}$  erreichen.

Je feiner die Brennerdüse, desto feiner muss die Filterung sein, um Betriebsstörungen durch verschmutzte Düsen zu vermeiden.

Bei Anlagen mit mit einem Düsendurchsatz  $> 20$  l/h muss das Umschaltventil auf Einfachfilterung gestellt werden.

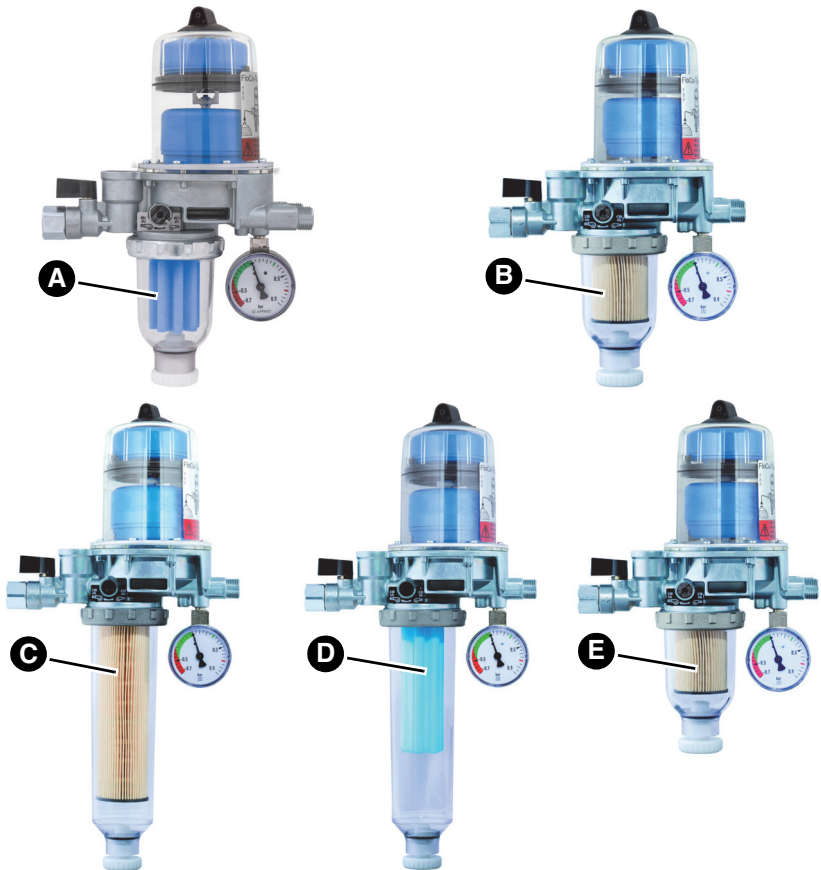


A. Mehrfachfilterung bei Düsendurchsatz  $< 20$  l/h

B. Einfachfilterung bei Düsendurchsatz  $> 20$  l/h

Abbildung 2: Umstellung von Einfach- oder Mehrfachfilterung

## 4.3 Varianten



- A. Sinterkunststoff-Filtereinsatz (50 - 70 µm)
- B. Opticlean-Feinfiltereinsatz MC-7 (5 µm, 700 cm<sup>2</sup> Filterfläche)
- C. Opticlean-Feinfiltereinsatz MC-18 (5 µm, 1850 cm<sup>2</sup> Filterfläche), lange Filtertasse
- D. Optimum Sinterkunststoff-Filtereinsatz (50 - 70 µm), lange Filtertasse
- E. Opticlean-Feinfiltereinsatz MS-5 (20 µm, Filterfläche > 500 cm<sup>2</sup>)

## 4.4 Zulassungsdokumente, Bescheinigungen, Erklärungen

Das Produkt ist vom TÜV geprüft (Bericht Nummer A 133 2013 E2).

## 4.5 Technische Daten

Parameter	Wert
<b>Allgemeine Daten</b>	
Abmessungen (B x H x T)	
- Typ: KM	183 x 254 x 103 mm
- Typ: Optimum	183 x 348 x 103 mm
Anschluss Brenner	2 x G <sup>3</sup> / <sub>8</sub> a mit 60°-Konus für Brennerschlauch
Anschluss Tank	G <sup>3</sup> / <sub>8</sub> i am Absperrventil
Düsendurchsatz	Max. 100 l/h
Rücklaufstrom	Max. 120 l/h
Abscheideleistung Luft/Gas, abhängig vom Luftgehalt des Brennstoffs	> 4 l/h (nur Entlüftungseinheit) > 6 l/h (nach EN 12514-3)
Einbaulage	Schwimmergehäuse senkrecht nach oben
Betriebsüberdruck	Max. 0,7 bar (entsprechend statischer Flüssigkeitssäule von circa 8 m)
Saugdruck	Max. -0,5 bar
Prüfdruck	6 bar
Filtereinsatz	50 ... 70 µm, Sinterkunststoff
Werkstoff Gehäuse	Zink-Druckguss
<b>Umgebungsbedingungen</b>	
Umgebungstemperatur Betrieb	5 ... 60 °C
Mediumstemperatur	5 ... 60 °C

## 5 Montage

Das Produkt wird vor dem Brenner installiert.

Das Produkt darf über oder unter dem maximalen Füllstand des Tanks eingebaut werden.

Wenn die entsprechenden örtlichen Gegebenheiten vorhanden sind, kann die Saugleitung mit stetigem Gefälle zum Tank hin verlegt werden.

### 5.1 Querschnitt der Saugleitung ermitteln

Bei Umstellung von Zweistranganlagen auf Einstrang-Betrieb sinkt die Strömungsgeschwindigkeit des Brennstoffs in der Saugleitung.

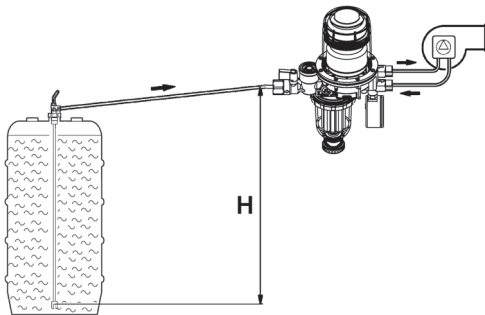
⇒ Stellen Sie sicher, dass der Querschnitt der Saugleitung DIN 4755-2 (Strömungsgeschwindigkeit 0,2 - 0,5 m/s) entspricht, um Luftansammlungen in höher gelegenen Leitungsbereichen und Gefällstrecken zu vermeiden (Störabschaltungen).

Berücksichtigen Sie grundsätzlich die Vorgaben des Anlagenherstellers.

### 5.2 Saugleitungslänge ermitteln

Um die maximal mögliche Saugleitungslänge zu bestimmen, darf der Saugdruck -0,4 bar nicht übersteigen. Für die eintretende Filterverschmutzung sind 0,05 bar an zusätzlichem Druckverlust berücksichtigt.

#### 5.2.1 Maximale Saugleitungslänge bei ansteigender Leitung

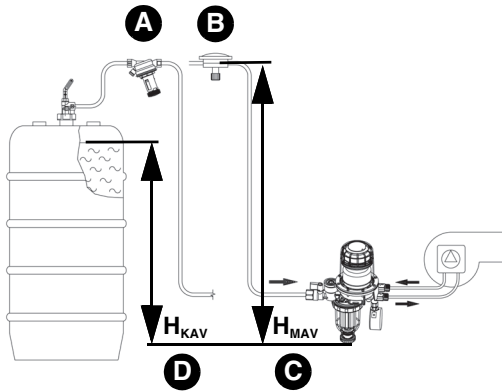


1. Entfernen Sie alle Rückschlagventile am Tank und im Bereich einer selbstsichernden Saugleitung.

Düsen- durchsatz	Rohr- Innen Ø	Saughöhe H [m]						
		1,5	2,0	2,5	3,0	3,5	4,0	
< 2,5 kg/h (3 l/h)	Ø 4 mm	32	26	19	13	7	1	Maximal mögliche Saugleitungslänge [m]
	Ø 6 mm	> 100	> 100	> 100	68	36	4	
	Ø 8 mm	> 100	> 100	> 100	> 100	> 100	14	
5 kg/h (6 l/h)	Ø 4 mm	10	8	6	4	2	1	
	Ø 6 mm	81	65	49	34	18	2	
	Ø 8 mm	> 100	> 100	> 100	> 100	57	7	
7,5 kg/h (9 l/h)	Ø 4 mm	10	8	6	4	2	0	
	Ø 6 mm	54	43	33	22	12	1	
	Ø 8 mm	> 100	> 100	> 100	71	38	4	
10 kg/h (12 l/h)	Ø 4 mm	8	6	4	3	1	0	
	Ø 6 mm	40	32	25	17	9	1	
	Ø 8 mm	> 100	> 100	78	53	28	3	
	Ø 10 mm	> 100	> 100	> 100	> 100	69	8	
15 kg/h (18 l/h)	Ø 6 mm	27	21	16	11	6	0	
	Ø 8 mm	86	69	52	35	19	2	
	Ø 10 mm	> 100	> 100	> 100	87	46	5	
20 kg/h (24 l/h)	Ø 6 mm	20	16	12	8	4	0	
	Ø 8 mm	64	52	39	26	14	1	
	Ø 10 mm	> 100	> 100	96	65	35	4	

## 5.2.2 Maximale Saugleitungslänge bei tieferliegender Leitung

1. Montieren Sie ein Antiheberventil, um ein Austreten (Aushebern) von flüssigem Brennstoff bei undichter Saugleitung und höher liegendem Füllstand im Tank zu verhindern.

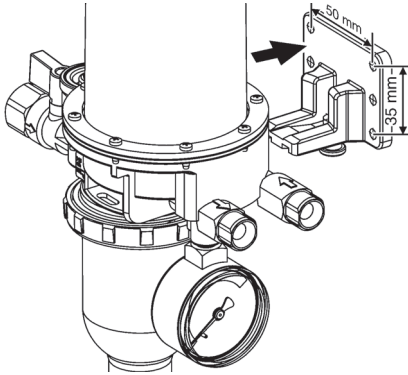


- A. Kolben-Antiheberventil „KAV“
- B. Membran-Antiheberventil „MAV“
- C.  $H_{KAV}$  = Absicherungshöhe „KAV“
- D.  $H_{MAV}$  = Absicherungshöhe „MAV“

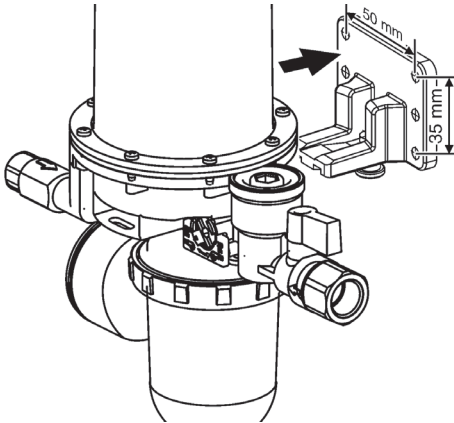
Düsen- durchsatz	Rohr- Innen Ø	Saughöhe H [m]						
		1,5	2,0	2,5	3,0	3,5	4,0	
< 2,5 kg/h (3 l/h)	Ø 4 mm	32	26	19	13	7	1	Maximal mögliche Saugleitungslänge [m]
5 kg/h (6 l/h)	Ø 4 mm	10	8	6	4	2	1	
7,5 kg/h (9 l/h)	Ø 4 mm	10	8	6	4	2	0	
	Ø 6 mm	54	43	33	22	12	1	
10 kg/h (12 l/h)	Ø 4 mm	8	6	4	3	1	0	
	Ø 6 mm	40	32	25	17	9	1	
15 kg/h (18 l/h)	Ø 6 mm	27	21	16	11	6	0	
20 kg/h (24 l/h)	Ø 6 mm	20	16	12	8	4	0	
	Ø 8 mm	64	52	39	26	14	1	

## 5.3 Produkt montieren

- ⇒ Stellen Sie sicher, dass die Umgebungsbedingungen eingehalten werden.
- ⇒ Stellen Sie sicher, dass das Schwimmergehäuse senkrecht nach oben zeigt.



1. Montieren Sie das Produkt mit Hilfe des beige-fügten Halters und den vier Bohrblechschrauben.
2. Verwenden Sie den Halter als Schablone, um die Bohrblechschrauben einzuschrauben.





## HINWEIS

### UNDICHTHEIT DES PRODUKTS

- Stellen Sie sicher, dass Sie eine Rohrverschraubung nach DIN 2353 mit zylindrischem Einschraubgewinde (G-Gewinde) verwenden und die Rohrverschraubung mit einer Flachdichtung oder mit geeignetem Kleber eindichten. Verwendung von Teflonband oder Hanf ist nicht zulässig.

**Nichtbeachtung dieser Anweisungen kann zu Sachschäden führen.**

3. Dichten Sie die Saugleitung in das Innengewinde  $G^{3/8}$  des Gehäuses, mit zylindrischer Rohrverschraubung  $G^{3/8}$  nach DIN 2353 ein. Das Anzugsmoment beträgt  $40 \pm 10$  Nm.  
Wenn Sie die Saugleitung mit der beiliegenden Rohrverschraubung eindichten, liegt das Anzugsmoment für  $\varnothing 6$  mm bei  $18 \pm 3$  Nm, für  $\varnothing 8$  mm bei  $15 \pm 5$  Nm und für  $\varnothing 10$  mm bei  $20 \pm 5$  Nm.
4. Verwenden Sie bei weichem oder halb hartem Kupferrohr eine Stützhülse.
5. Halten Sie mit einem Gabelschlüssel (SW 22) gegen und ziehen die Verschraubung am Anschlussstutzen fest.
6. Montieren Sie die Brennerschläuche. Achten Sie bei der Montage auf saubere und unbeschädigte Dichtflächen. Das Anzugsmoment beträgt  $20 \pm 5$  Nm.

## HINWEIS

### FUNKTIONSUNFÄHIGES PRODUKT

- Stellen Sie sicher, dass Sie die Brennerschläuche der Vor- und Rücklaufleitung nicht vertauschen.

**Nichtbeachtung dieser Anweisungen kann zu Sachschäden führen.**

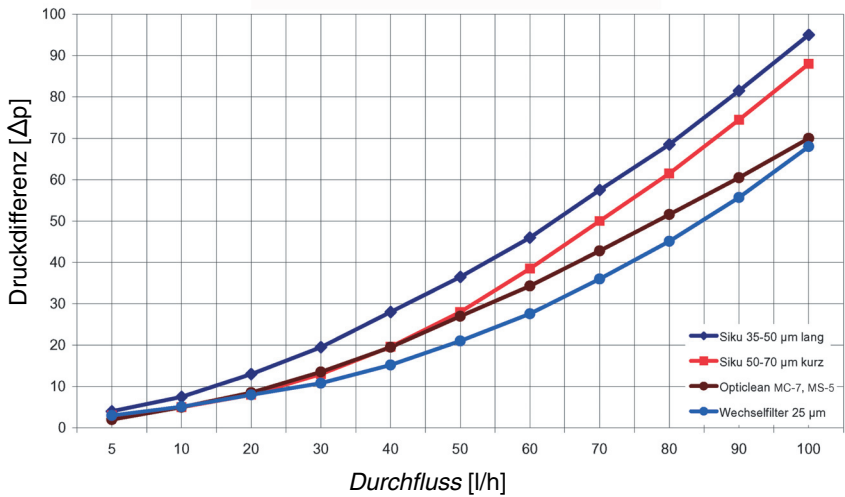
### 5.4 Druckprüfung

- ⇒ Stellen Sie sicher, dass das Produkt nicht in die Druckprüfung einbezogen wird.

## 5.5 Druckverlust

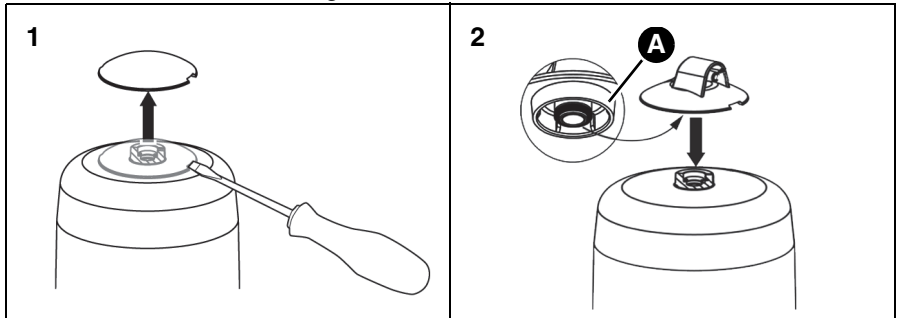
Das Produkt ermöglicht den Einbau verschiedenster Filtereinsätze. Die dadurch entstehenden Druckverluste können dem Diagramm entnommen werden.

### 5.5.1 Druckverlust bei Verwendung eines sauberen Filtereinsatzes

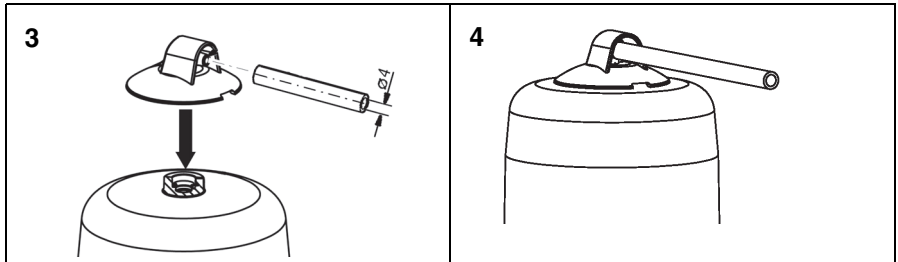


## 5.6 Entlüftungsschlauch anschließen

Um Geruchsbelästigungen durch die abgeschiedene Luft zu vermeiden, können Sie einen Entlüftungsschlauch anschließen.



A. Schlauchanschluss mit O-Ring



1. Führen Sie den Entlüftungsschlauch entlang der Saugleitung zum Tank zurück.
1. Fixieren Sie den Entlüftungsschlauch mit Kabelbindern.
2. Bringen Sie das andere Ende des Entlüftungsschlauchs an der Entlüftungsleitung oder am Rücklaufanschluss der Entnahmematur des Tanks an, um einen eventuellen Leitungsverschluss vorzubeugen.

Die Saugleitung kann mit der beiliegenden Schlauchtülle an den Rücklauf an der Entnahmematur angeschlossen werden.

## 6 Betrieb

### 6.1 Flüssigkeitsstand im Schwimmergehäuse

Der Flüssigkeitsstand stellt sich in Abhängigkeit von den anlagebedingten Betriebsbedingungen ein und liegt im Saugbetrieb bei circa 20 - 50 mm. Bei höher liegendem Flüssigkeitsstand kann es zu einem vollständig mit Brennstoff gefüllten Schwimmergehäuse kommen. Wenn sich die Betriebsbedingungen beispielsweise durch sinkenden Flüssigkeitsstand im Tank ändern, bildet sich wieder ein Luftpolster im Schwimmergehäuse.

### 6.2 Luftansammlungen in der Filtertasse

Je nach Art des Filtereinsatzes und des anlagebedingten Saugdruckes kann es zu einem Luftpolster in der Filtertasse kommen. Bei einem neuem Filtereinsatz befindet sich unter Umständen nur eine geringe Menge Brennstoff in der Filtertasse. Das beeinträchtigt die Anlagenfunktion nicht (solange das Innere des Filtereinsatzes mit Brennstoff benetzt ist).

Bei steigender Verschmutzung des Filtereinsatzes steigt der Saugdruck und die Filtertasse füllt sich nach und nach komplett mit Brennstoff.

### 6.3 Einsatz in hochwassergefährdeten Gebieten

Das Produkt ist geeignet für hochwassergefährdete Gebiete und ist druckwasserdicht bis 10 mH<sub>2</sub>O Wassersäule (1 bar Außendruck).

## HINWEIS

### FUNKTIONSUNFÄHIGES PRODUKT

- Stellen Sie sicher, dass das Produkt (ohne Entlüftungsschlauch) nach einem Hochwasserereignis getauscht wird.

### **Nichtbeachtung dieser Anweisungen kann zu Sachschäden führen.**

Das Produkt ist mit einem angeschlossenen Entlüftungsschlauch für hochwassergefährdete Gebiete geeignet und ist druckwasserdicht bis 10 mH<sub>2</sub>O (1 bar Außendruck).

Nach einem Hochwasserereignis ist das Produkt mit Entlüftungsschlauch weiterhin funktionsfähig.

- ⇒ Stellen Sie sicher, dass sich das Ende des Entlüftungsschlauchs am Rücklaufanschluss des Tanks befindet oder oberhalb des maximal möglichen Wasserpegels endet.

## 7 Wartung

### 7.1 Wartungsintervalle

## HINWEIS

### UNGEEIGNETE REINIGUNGSMITTEL

- Stellen Sie sicher, dass Sie bei der Reinigung der Kunststoffteile lösemittel-freie Reinigungsmittel verwenden.

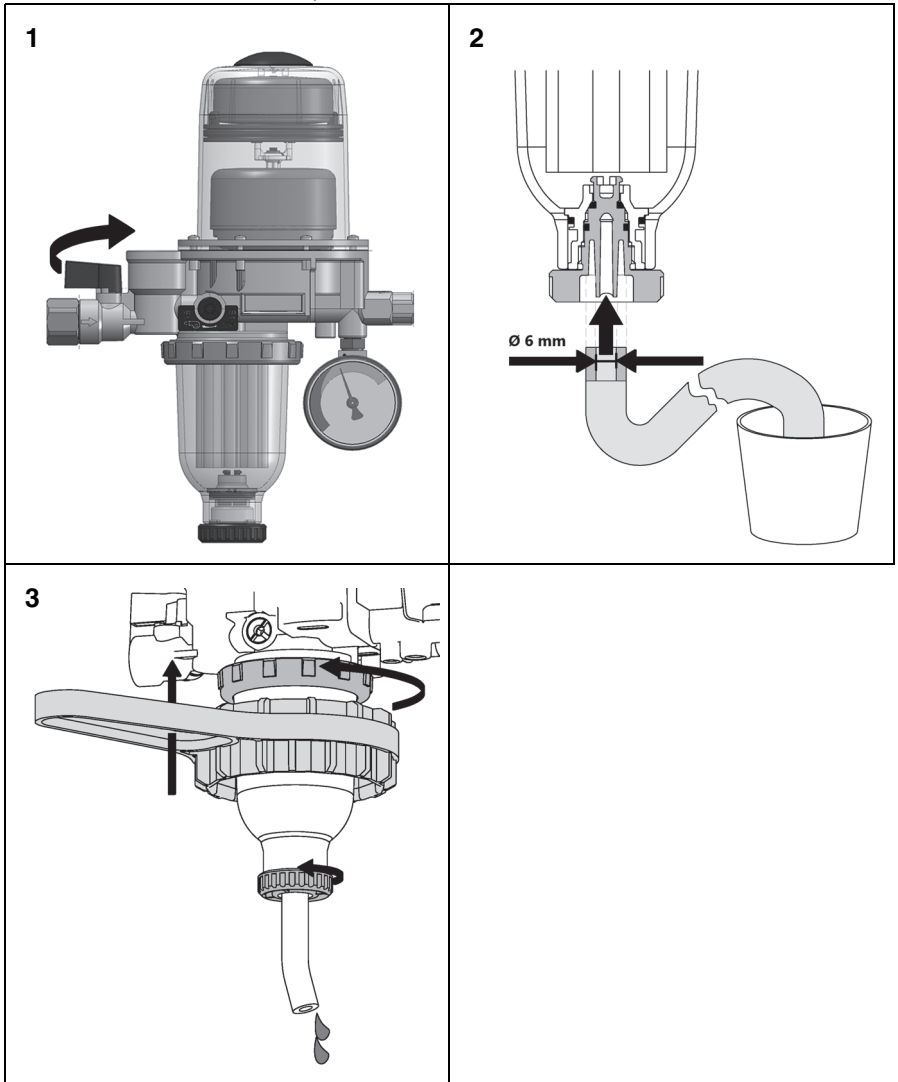
**Nichtbeachtung dieser Anweisungen kann zu Sachschäden führen.**

Zeitpunkt	Tätigkeit
Bei Bedarf	Reinigen Sie die Kunststoffteile mit einer wässrigen Seifenlauge
Jährlich oder bei Bedarf	Tauschen Sie den Filtereinsatz
Spätestens nach 20 Jahren	Ersetzen Sie das Produkt
Nach Hochwasser	Ersetzen Sie das Produkt wenn kein Entlüftungsschlauch angeschlossen ist

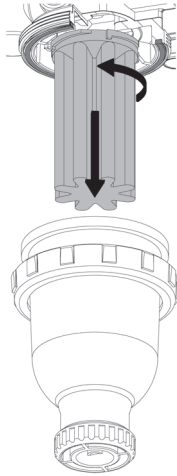
## 7.2 Wartungstätigkeiten

### 7.2.1 Filtereinsatz tauschen

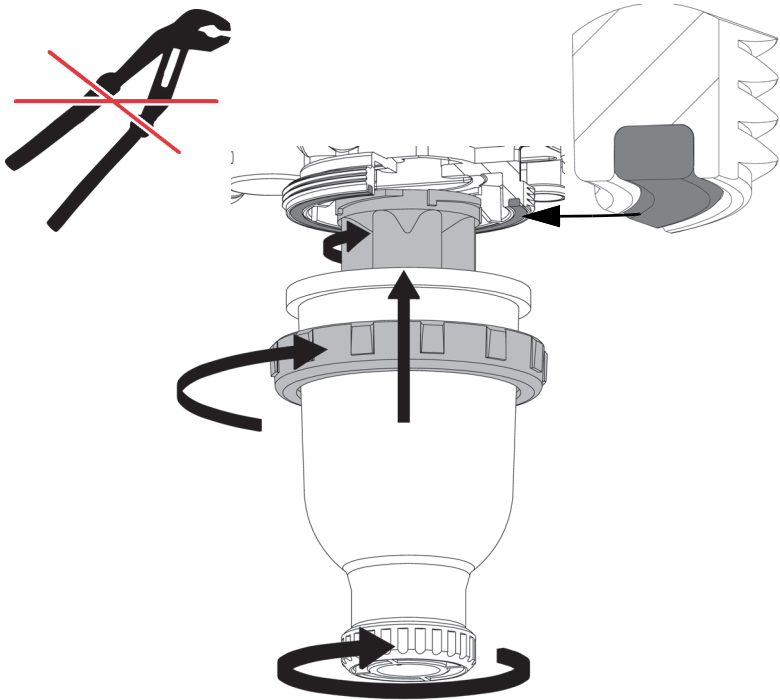
1. Stellen Sie ein geeignetes Gefäß (mit einem Fassungsvermögen von mindestens 0,5 Liter) unter die Filtertasse.



2. Entleeren Sie die Filtertasse vor dem Austausch des Filtereinsatzes, siehe "Filtereinsatz tauschen".



### 7.2.2 Filtereinsatz einbauen



### 7.2.3 Brennerschläuche ersetzen

⇒ Stellen Sie sicher, dass der Rücklauf und die Schwimmerkammer vor dem Ersetzen der Brennerschläuche entleert wurden.

1. Entleeren Sie die Filtertasse (siehe Kapitel "Filtereinsatz tauschen").
2. Öffnen Sie das Bypassventil mit einem Innensechskantschlüssel (SW 3).
  - Der flüssige Brennstoff läuft aus der Schwimmerkammer in die Filtertasse und über das Entleerventil ab.
3. Ersetzen Sie die Brennerschläuche.
4. Schließen Sie das Bypassventil und das Entleerventil.



## 8 Störungsbeseitigung

Störungen, die nicht durch die im Kapitel beschriebenen Maßnahmen beseitigt werden können, dürfen nur durch den Hersteller oder Fachkräfte behoben werden.

Problem	Mögliche Ursache	Fehlerbehebung
Starke Schaumbildung in der Schwimmerkammer durch zu viel eingesaugte Luft im Entlüfter (mehr als die mögliche Geräteabscheideleistung > 4 l/h)	Undichtheit in der Saugleitung	Führen Sie eine Dichtheitsprüfung der Saugleitung durch (Unterdruck- oder Druckprüfung)
	Undichte Verschraubung	Dichten Sie die Verschraubungen ab
	Erstinbetriebnahme ohne zuvor Brennstoff in das System zu saugen	Verwenden Sie eine Ansaugpumpe
	Saugleitung zu groß dimensioniert (DIN 4755)	Beachten Sie die Strömungsgeschwindigkeit 0,2 - 0,5 m/s (DIN 4755-2)
Unregelmäßige Störabschaltungen des Brenners	Luftansammlungen in Saugleitung durch zu großen Leitungsdurchmesser der Saugleitung	Legen Sie die Saugleitung korrekt aus (siehe Kapitel "Saugleitungslänge ermitteln")

Problem	Mögliche Ursache	Fehlerbehebung
Flüssigkeitssäule kann nicht angezogen werden oder reißt ständig ab	Geringfügige Undichtheiten (beispielsweise an Verschraubungen oder der Entnahmemarmatur) können zu einem Lufteintritt in die Saugleitung führen, auch im Stillstand	<p>Dichten Sie die zylindrische Rohrverschraubungen mit Kupfer-Flachdichtungen luftdicht ein</p> <p>Verwenden Sie bei weichem halb hartem Kupferrohr zusätzlich eine Stützhülse</p> <p>Prüfen Sie sämtliche Dichtflächen auf Beschädigungen</p> <p>Schließen Sie das Absperrventil an der Entnahmemarmatur</p> <p>Führen Sie eine Unterdruckprüfung (mindestens -0,6 bar) am Vorlaufanschluss des Entlüfters durch</p>
	Brennerpumpe erzeugt keinen ausreichenden Unterdruck	Führen Sie eine Saugdruckprüfung an der Pumpe durch. Die Pumpe muss mindestens einen Unterdruck von -0,4 bar aufbauen
	Nach einem Filter- oder Brennerschlauchwechsel wurde das Entleer- oder Bypassventil nicht geschlossen	Schließen Sie die Ventile
Sonstige Störungen	-	Bitte wenden Sie sich an die AFRISO-Service Hotline

## 9 Außerbetriebnahme und Entsorgung

Entsorgen Sie das Produkt nach den geltenden Bestimmungen, Normen und Sicherheitsvorschriften.

Filtereinsätze dürfen nicht über den Hausmüll entsorgt werden.

1. Demontieren Sie das Produkt (siehe Kapitel "Montage" in umgekehrter Reihenfolge).
2. Entsorgen Sie das Produkt.

## 10 Rücksendung

Vor einer Rücksendung Ihres Produkts müssen Sie sich mit uns in Verbindung setzen ([service@afribo.de](mailto:service@afribo.de)).

## 11 Gewährleistung

Informationen zur Gewährleistung finden Sie in unseren Allgemeinen Geschäftsbedingungen im Internet unter [www.afribo.com](http://www.afribo.com) oder in Ihrem Kaufvertrag.

## 12 Ersatzteile und Zubehör

**HINWEIS****UNGEEIGNETE TEILE**

- Verwenden Sie nur Original Ersatz- und Zubehörteile des Herstellers.

**Nichtbeachtung dieser Anweisung kann zu Sachschäden führen.**

**Produkt**

Artikelbezeichnung	Art.-Nr.	Art.-Nr. (Frankreich)	Abbildung
Automatischer Heizöentlüfter mit integriertem Filter „FloCo-Top-2KM Si“	70110	1140135	Siehe Kapitel "Varianten".
Automatischer Heizöentlüfter mit integriertem Filter „FloCo-Top-2KM MC-7“	70112	-	
Automatischer Heizöentlüfter mit integriertem Filter „FloCo-Top-2KM MS-5“	70134	-	
Automatischer Heizöentlüfter mit integriertem Filter „FloCo-Top-2KM Optimum MC-18“	70114	-	
Automatischer Heizöentlüfter mit integriertem Filter „FloCo-Top-2KM Optimum Si“	70115	-	

## Ersatzteile und Zubehör

Artikelbezeichnung	Art.-Nr.	Abbildung
Filtertasse kurz (mit Entleereinrichtung)	20257	
Filtertasse Optimum (mit Entleereinrichtung)	20262	
Filtertasse Messing (Druckbetrieb)	20261	
O-Ring für Filtertasse	20422	-
Wechselfilter-Kartusche	70010	-
Adapter Wechselfilter-Kartusche	70020	-
Gabelschlüssel für Wechselfilter-Adapter	70065	
Ölfilterschlüssel zum Lösen der Überwurfmutter der Filtertasse und der Wechselfilter-Kartusche	70061	
Ersatz-Unterdruckmanometer Anschlussgewinde: G $\frac{1}{8}$ a Anzeigebereich: -0,7 ... +0,9 bar	70030	-
Rohrverschraubung nach DIN 2353 mit Kupfer-Flachdichtung: Rohr Ø 6 mm Rohr Ø 8 mm Rohr Ø 10 mm Rohr Ø 12 mm	20509 20508 20510 20512	-

Artikelbezeichnung	Art.-Nr.	Abbildung
Universalverschraubung für Rohr Ø 8 mm und Ø 10 mm inklusive Stützhülsen	20685	-
Kolben-Antiheberventil „KAV“	20240	
Membran-Antiheberventil „MAV“	20139	
Entlüftungsschlauch, PVC, Ø 4 x 1 mm, 20 m Rolle	20696	-
Opticlean Feinstfilter kurz, 5-20 µm, MC-7	20319	
Opticlean Feinstfilter lang, 5-20 µm, MC-18	20318	
Sikusieb Kurz, 50-70 µm blau Lang, 50-70 µm blau	20045 20053	

# Operating instructions



## Automatic fuel oil de-aerator with integrated filter

### FloCo-Top-2

Type: FloCo-Top-2KM Si

Type: FloCo-Top-2KM MC-7

Type: FloCo-Top-2KM MS-5

Type: FloCo-Top-2KM Optimum MC-18

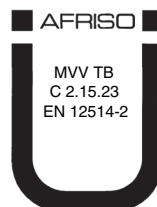
Type: FloCo-Top-2KM Optimum Si



Copyright 2023 AFRISO-EURO-INDEX GmbH. All rights reserved.



in conjunction with a  
PA hose 4 x 1 mm



Lindenstraße 20  
74363 Güglingen  
Telephone +49 7135 102-0  
Service +49 7135 102-211  
Telefax +49 7135 102-147  
info@afriso.com  
www.afriso.com

## 1 About these operating instructions

These operating instructions describe the automatic fuel oil de-aerator with integrated filter insert "FloCo-Top-2" (also referred to as "product" in these operating instructions). These operating instructions are part of the product.

- You may only use the product if you have fully read and understood these operating instructions.
- Verify that these operating instructions are always accessible for any type of work performed on or with the product.
- Pass these operating instructions as well as all other product-related documents on to all owners of the product.
- If you feel that these operating instructions contain errors, inconsistencies, ambiguities or other issues, contact the manufacturer prior to using the product.

These operating instructions are protected by copyright and may only be used as provided for by the corresponding copyright legislation. We reserve the right to modifications.

The manufacturer shall not be liable in any form whatsoever for direct or consequential damage resulting from failure to observe these operating instructions or from failure to comply with directives, regulations and standards and any other statutory requirements applicable at the installation site of the product.



## 2 Information on safety

### 2.1 Safety messages and hazard categories

These operating instructions contain safety messages to alert you to potential hazards and risks. In addition to the instructions provided in these operating instructions, you must comply with all directives, standards and safety regulations applicable at the installation site of the product. Verify that you are familiar with all directives, standards and safety regulations and ensure compliance with them prior to using the product.

Safety messages in these operating instructions are highlighted with warning symbols and warning words. Depending on the severity of a hazard, the safety messages are classified according to different hazard categories.

## NOTICE

NOTICE indicates a hazardous situation, which, if not avoided, can result in equipment damage.

---

## 2.2 Intended use

This product may only be used in single-line systems with return pipe connection for continuous de-aeration of the following fuels in fuel oil consuming systems:

- Fuel oil EL as per DIN 51603-1 and as per DIN SPEC 51603-6 with 0 - 30 % fatty acid methyl ester (FAME) as per EN 14214
- Diesel fuel as per EN 590 with up to 7 % fatty acid methyl ester (FAME) as per EN 14214
- biofuel and biodiesel with up to 30 % fatty acid methyl ester (FAME) as per EN 14214
- Paraffinic fuels (HVO/GTL as per DIN/TS 51603-8) proportionally with 0 - 100 %

Any use other than the application explicitly permitted in these operating instructions is not permitted and causes hazards.

Verify that the product is suitable for the application planned by you prior to using the product. In doing so, take into account at least the following:

- All directives, standards and safety regulations applicable at the installation site of the product
- All conditions and data specified for the product
- The conditions of the planned application

In addition, perform a risk assessment in view of the planned application, according to an approved risk assessment method, and implement the appropriate safety measures, based on the results of the risk assessment. Take into account the consequences of installing or integrating the product into a system or a plant.

When using the product, perform all work and all other activities in conjunction with the product in compliance with the conditions specified in the operating instructions and on the nameplate, as well as with all directives, standards and safety regulations applicable at the installation site of the product.

## 2.3 Predictable incorrect application

The product must never be used in the following cases and for the following purposes:

- Use with undiluted additives, alcohols and acids
- Pressure operation with fuel pumping system

## 2.4 Qualification of personnel

This product may only be mounted, commissioned, maintained and decommissioned by a qualified, specialised company which has all required certifications and which meets the following requirements:

- Compliance with all directives, standards and safety regulations concerning handling of water-polluting substances as applicable at the installation site of the product.
- In Germany: Certification as per § 62 "AwSV" (Ordinance on Installations for Handling Water-Polluting Substances).

Only appropriately trained persons who are familiar with and understand the contents of these operating instructions and all other pertinent product documentation are authorized to work on and with this product.

These persons must have sufficient technical training, knowledge and experience and be able to foresee and detect potential hazards that may be caused by using the product.

All persons working on and with the product must be fully familiar with all directives, standards and safety regulations that must be observed for performing such work.

## 2.5 Personal protective equipment

Always wear the required personal protective equipment. When performing work on and with the product, take into account that hazards may be present at the installation site which do not directly result from the product itself.

## 2.6 Modifications to the product

Only perform work on and with the product which is explicitly described in these operating instructions. Do not make any modifications to the product which are not described in these operating instructions.

## 3 Transport and storage

The product may be damaged as a result of improper transport or storage.

### NOTICE

#### **INCORRECT HANDLING**

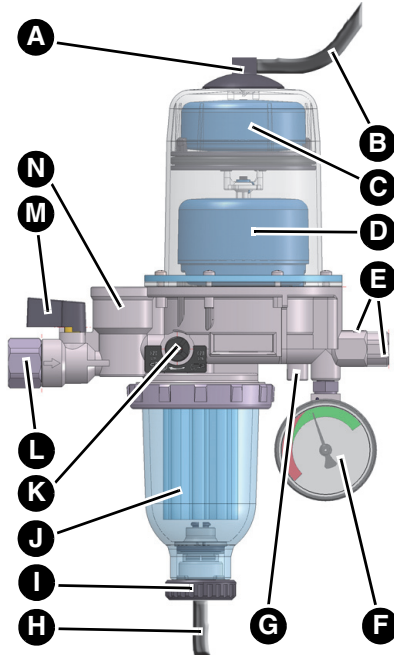
- Verify compliance with the specified ambient conditions during transport or storage of the product.
- Use the original packaging when transporting the product.
- Store the product in a clean and dry environment.
- Verify that the product is protected against shocks and impact during transport and storage.

**Failure to follow these instructions can result in equipment damage.**

---

## 4 Product description

### 4.1 Overview



- A. Connection for vent hose
- B. Vent hose (optional)
- C. Upper float chamber (safety float)
- D. Lower float chamber (operating float)
- E. Flow / return (connection from/to burner)
- F. Pressure gauges
- G. Bypass valve
- H. drain hose
- I. Drain valve
- J. Filter cup with filter insert
- K. Changeover valve for single/multiple filtration
- L. Connection suction line
- M. Shut-off valve for shutting off the suction line
- N. Check valve with integrated pressure relief device

## 4.2 Function

The burner pump sucks the liquid fuel from the tank via the filter insert. The fuel not burnt by the burner nozzle is returned to the vent via the return line and then resupplied to the burner via the flow line. Only the amount of fuel actually burnt is taken from the tank and added to the de-aerated fuel.

The upper float chamber keeps foam from escaping through the vent opening.

The pressure gauge indicates the operating pressure. An increased vacuum in the red area indicates a dirty filter insert. To check the suction capacity of the oil pump, the shut-off valve can be closed for a few seconds during operation. The pressure gauge indicates the suction pressure. The integrated pressure relief device in the check valve opens at 1.5 bar.

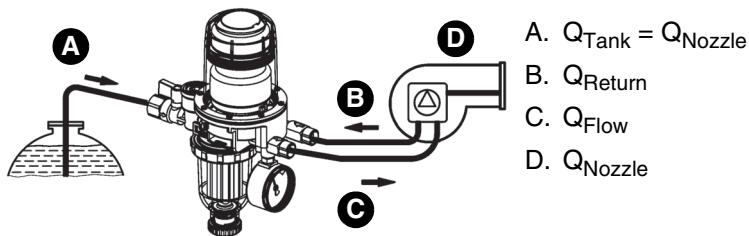


Fig. 1: Function principle of FloCo-Top-2

## 4.2.1 Single / multiple filtration

If the nozzle throughput is  $< 20$  l/h, the changeover valve must be set to multiple filtration (default setting).

In the case of multiple filtration, the fuel that is in the pump circuit is again passed through the filter insert and filtered once more. With multiple throughput, a filter insert with the specification "5 - 20  $\mu\text{m}$ " can achieve a filtration of 5  $\mu\text{m}$ , for example.

The finer the burner nozzle, the finer the filtration has to be in order to avoid malfunctions caused by dirty nozzles.

In the case of systems with a nozzle throughput of  $> 20$  l/h, the changeover valve must be set to single filtration.

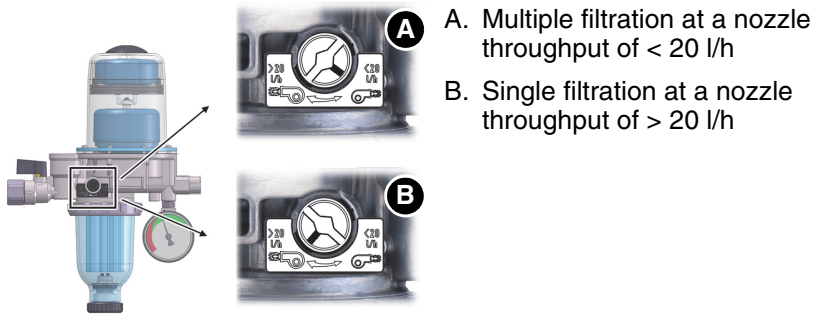
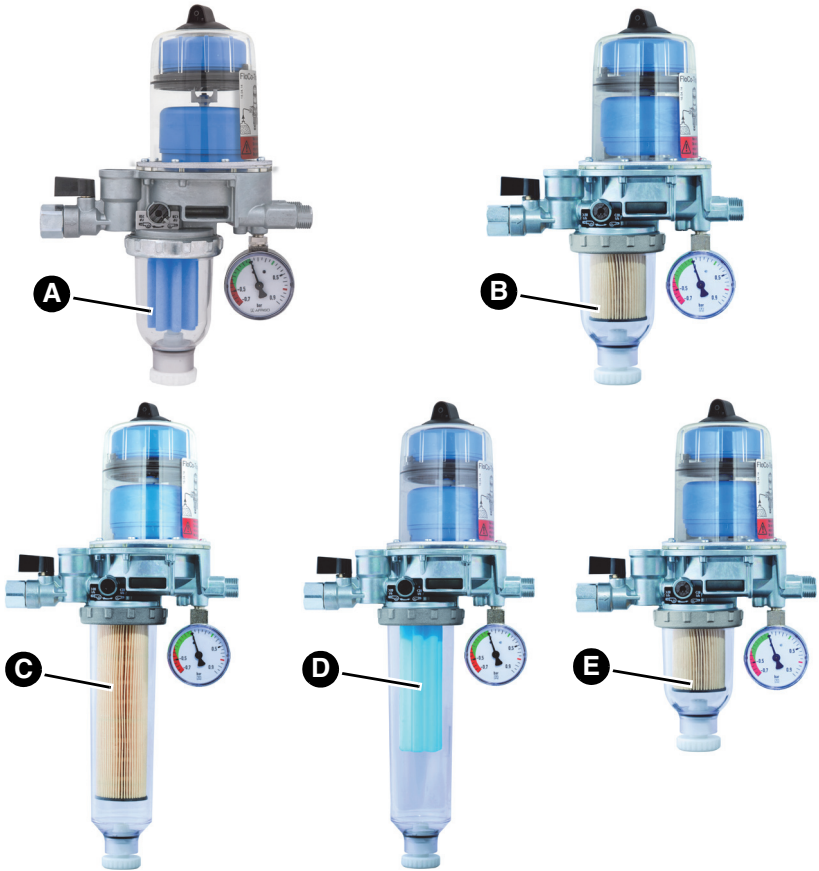


Fig. 2: Switching from single to multiple filtration

## 4.3 Versions



- A. Sintered plastic filter insert (50 - 70 µm)
- B. Opticlean ultra-fine filter insert MC-7 (5 µm, 700 cm<sup>2</sup> filter surface)
- C. Opticlean ultra-fine filter insert MC-18 (5 µm, 1850 cm<sup>2</sup> filter surface), long filter cup
- D. Optimum sintered plastic filter insert (50 - 70 µm), long filter cup
- E. Opticlean fine filter insert MS-5 (20 µm, filter surface > 500 cm<sup>2</sup>)



## 4.4 Approvals, conformities, certifications

The product is TÜV-tested (report number A 133 2013 E2).

## 4.5 Technical data

Parameter	Value
<b>General specifications</b>	
Dimensions (W x H x D)	
- Type: KM	183 x 254 x 103 mm
- Type: Optimum	183 x 348 x 103 mm
Connection burner	2 x G <sup>3</sup> / <sub>8</sub> male with 60° cone for burner hose
Connection tank	G <sup>3</sup> / <sub>8</sub> female at shut-off valve
Nozzle throughput	Max. 100 l/h
Return flow	Max. 120 l/h
Separating capacity air/gas, depending on air content of fuel	> 4 l/h (de-aeration unit only) > 6 l/h (as per EN 12514-3)
Mounting position	Float housing vertical to the top
Operating overpressure	Max. 0.7 bar (corresponds to a static liquid column of approximately 8 m)
Suction pressure	Max. -0.5 bar
Test pressure	6 bar
Filter insert	50 ... 70 µm, sintered plastic
Housing material	Zinc die cast
<b>Ambient conditions</b>	
Ambient temperature operation	5 ... 60 °C
Temperature of the medium	5 ... 60 °C

## 5 Mounting

Install the product upstream of the burner.

The product may be installed above or below the maximum tank level.

The suction line can be implemented with a steady gradient to the tank if the conditions on site permit this.

### 5.1 Determining the cross section of the suction line

When dual-pipe systems are converted to single-pipe operation, the flow rate of the fuel in the suction line is reduced.

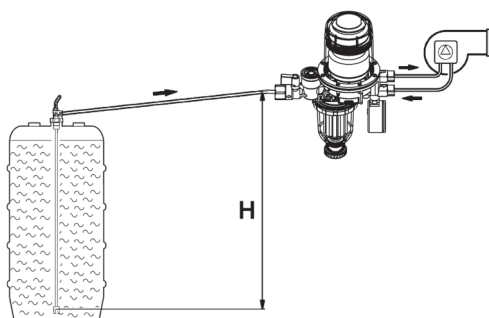
⇒ Verify that the cross section of the suction line complies with DIN 4755-2 (flow rate 0.2 to 0.5 m/s) in order to help avoid air cushions in higher pipe sections and pipes with gradients (shutdowns due to error conditions).

Consider the specifications and instructions of the system manufacturer.

### 5.2 Determining the suction line length

For the determination of the maximum possible suction line length, the maximum suction vacuum must not exceed -0.4 bar. An additional pressure loss of 0.05 bar is considered for the resulting filter pollution.

#### 5.2.1 Maximum suction line length in the case of rising line

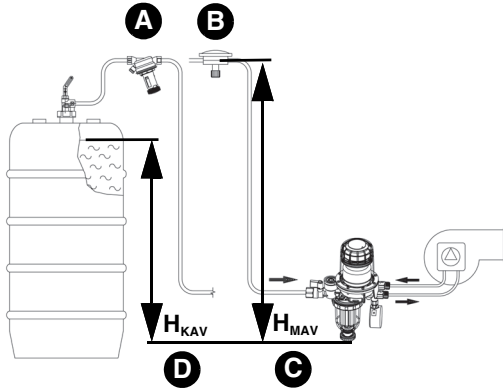


1. Remove all check valves at the tank and in the area of a self-securing suction line.

Nozzle throughput	Inner pipe Ø	Suction height H [m]						
		1.5	2.0	2.5	3.0	3.5	4.0	
< 2.5 kg/h (3 l/h)	Ø 4 mm	32	26	19	13	7	1	Maximum possible suction line length [m]
	Ø 6 mm	> 100	> 100	> 100	68	36	4	
	Ø 8 mm	> 100	> 100	> 100	> 100	> 100	14	
5 kg/h (6 l/h)	Ø 4 mm	10	8	6	4	2	1	
	Ø 6 mm	81	65	49	34	18	2	
	Ø 8 mm	> 100	> 100	> 100	> 100	57	7	
7.5 kg/h (9 l/h)	Ø 4 mm	10	8	6	4	2	0	
	Ø 6 mm	54	43	33	22	12	1	
	Ø 8 mm	> 100	> 100	> 100	71	38	4	
10 kg/h (12 l/h)	Ø 4 mm	8	6	4	3	1	0	
	Ø 6 mm	40	32	25	17	9	1	
	Ø 8 mm	> 100	> 100	78	53	28	3	
	Ø 10 mm	> 100	> 100	> 100	> 100	69	8	
15 kg/h (18 l/h)	Ø 6 mm	27	21	16	11	6	0	
	Ø 8 mm	86	69	52	35	19	2	
	Ø 10 mm	> 100	> 100	> 100	87	46	5	
20 kg/h (24 l/h)	Ø 6 mm	20	16	12	8	4	0	
	Ø 8 mm	64	52	39	26	14	1	
	Ø 10 mm	> 100	> 100	96	65	35	4	

## 5.2.2 Maximum suction line length in the case of a lower lying line

1. Install an anti-siphon valve to keep liquid fuel from escaping (siphoning) in the case of an untight suction line and a higher level in the tank.

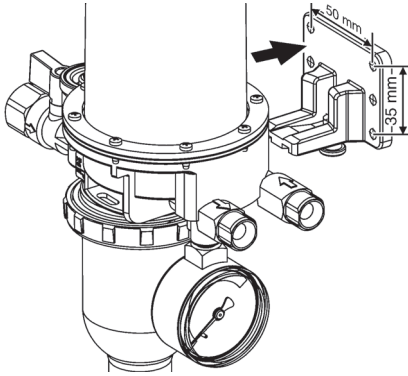


- A. Piston type anti-siphon valve "KAV"
- B. Diaphragm type anti-siphon valve "MAV"
- C.  $H_{KAV}$  = Safe height "KAV"
- D.  $H_{MAV}$  = Safe height "MAV"

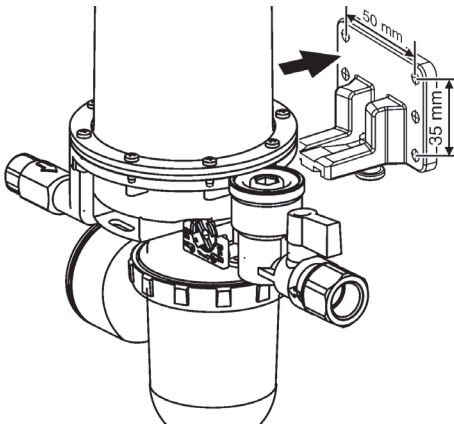
Nozzle throughput	Inner pipe Ø	Suction height H [m]						
		1.5	2.0	2.5	3.0	3.5	4.0	
< 2.5 kg/h (3 l/h)	Ø 4 mm	32	26	19	13	7	1	Maximum possible suction line length [m]
5 kg/h (6 l/h)	Ø 4 mm	10	8	6	4	2	1	
7.5 kg/h (9 l/h)	Ø 4 mm	10	8	6	4	2	0	
	Ø 6 mm	54	43	33	22	12	1	
10 kg/h (12 l/h)	Ø 4 mm	8	6	4	3	1	0	
	Ø 6 mm	40	32	25	17	9	1	
15 kg/h (18 l/h)	Ø 6 mm	27	21	16	11	6	0	
20 kg/h (24 l/h)	Ø 6 mm	20	16	12	8	4	0	
	Ø 8 mm	64	52	39	26	14	1	

## 5.3 Mounting the product

- ⇒ Verify compliance with the specified ambient conditions.
- ⇒ Verify that the float housing points vertically to the top.



1. Mount the product using the enclosed bracket and the four self-tapping screws.
2. Use the bracket as a template when screwing in the self-tapping screws.



## NOTICE

### LEAKING PRODUCT

- Verify that you use a screwed pipe connection as per DIN 2353 with cylindrical thread (G thread) and seal the screwed pipe connection with a flat gasket or with suitable glue. Do not use Teflon tape or hemp.

**Failure to follow these instructions can result in equipment damage.**

---

3. Mount the suction line into the female thread  $G^{3/8}$  of the housing with a cylindrical screwed pipe connection  $G^{3/8}$  as per DIN 2353. The tightening torque is  $40 \pm 10$  Nm.

If you seal the suction line with the enclosed screwed pipe connection, the tightening torque for  $\varnothing 6$  mm is  $18 \pm 3$  Nm, the tightening torque for  $\varnothing 8$  mm is  $15 \pm 5$  Nm, and the tightening torque for  $\varnothing 10$  mm is  $20 \pm 5$  Nm.

4. Use a stiffener in the case of soft or semi-soft copper pipes.
5. Lock with an open ended spanner (spanner size 22) and tighten the screwed connection at the connection piece.
6. Mount the burner hoses. Before mounting, make sure the sealing surfaces are clean and not damaged. The tightening torque is  $20 \pm 5$  Nm.

## NOTICE

### INOPERABLE PRODUCT

- Verify that you do not interchange the burner hoses for the flow and return lines.

**Failure to follow these instructions can result in equipment damage.**

---

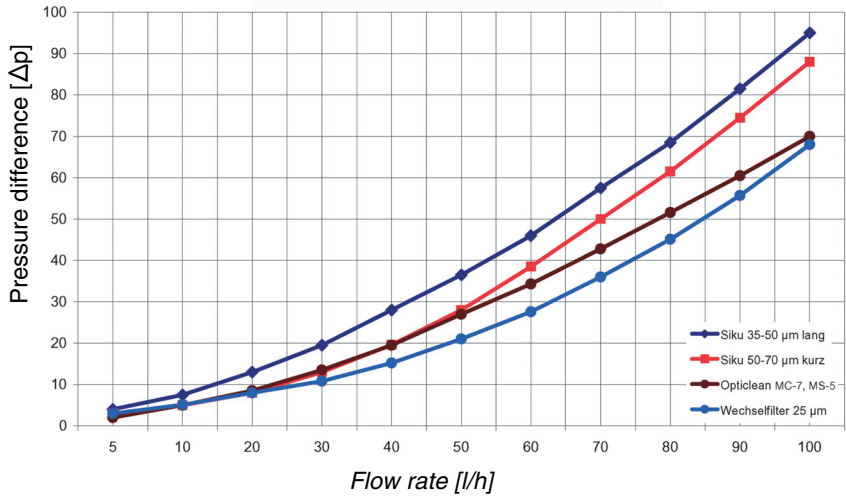
### 5.4 Pressure test

- ⇒ Verify that the product is not included in the pressure test.

## 5.5 Pressure loss

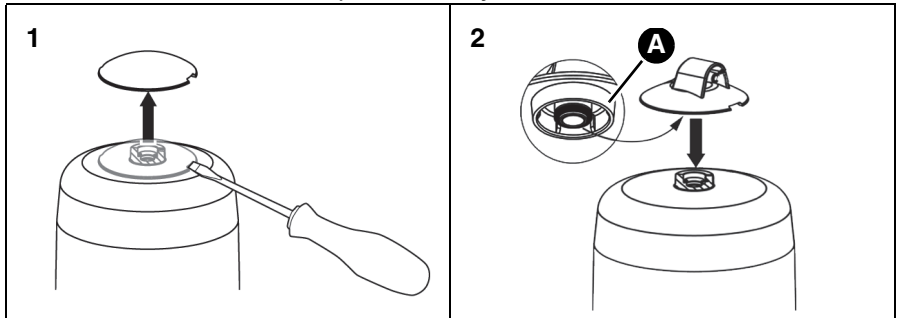
The product allows you to use a great variety of filter inserts. See the diagram for the resulting pressure losses.

### 5.5.1 Pressure loss with use of clean filter insert

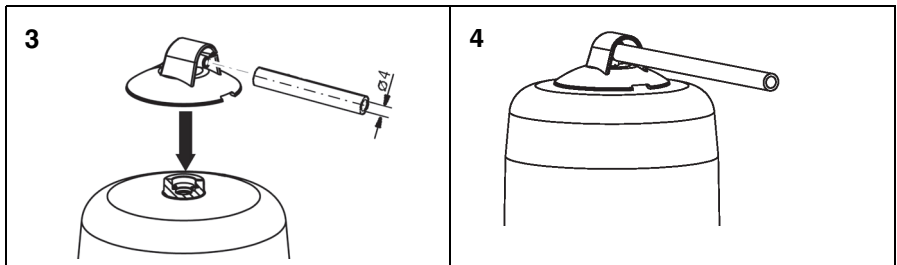


## 5.6 Connecting the vent hose

To avoid odours from the separated air, you can connect a vent hose.



A. Hose connection with O ring



1. Route the vent hose back to the tank next to the suction line.
1. Fixate the vent hose with cable ties.
2. Mount the other end of the vent hose to the de-aeration line or the return connection of the withdrawal fitting at the tank to avoid clogging.

The suction line can be connected to the withdrawal fitting with the enclosed hose connector.



## 6 Operation

### 6.1 Liquid level in the float housing

The liquid level depends on the operating conditions of the system and amounts to approximately 20-50 mm in suction mode. If the liquid level is higher, the float housing may be completely filled with fuel. When the operating conditions change, for example, decreasing liquid level in the tank, the air cushion is formed again in the float housing.

### 6.2 Accumulations of air in the filter cup

Depending on the filter insert and the suction vacuum of the system, an air cushion may form in the filter cup. If the filter insert is new, there may be only a little amount of fuel in the filter cup. This does not affect the operation of the system (as long as the inside of the filter insert is wetted with fuel).

With increasing pollution of the filter insert, the suction pressure increases and the filter cup gradually fills up completely with fuel.

### 6.3 Use in flood hazard areas

The product is suitable for use in flood hazard areas; it is watertight up to 10 mH<sub>2</sub>O water column (1 bar pressure).

## NOTICE

### INOPERABLE PRODUCT

- Verify that the product (without vent hose) is replaced after a flood event.

**Failure to follow these instructions can result in equipment damage.**

With a connected vent hose, the product is suitable for use in flood hazard areas; it is watertight up to 10 mH<sub>2</sub>O (1 bar pressure).

The product with vent hose continues to be operative after a flood.

- ⇒ Verify that the end of the vent hose is located at the return connection of the tank or ends above the maximum possible water level.

## 7 Maintenance

### 7.1 Maintenance intervals

## NOTICE

### UNSUITABLE CLEANING AGENTS

- Verify that you use only cleaning agents which do not contain solvents for cleaning the plastic parts.

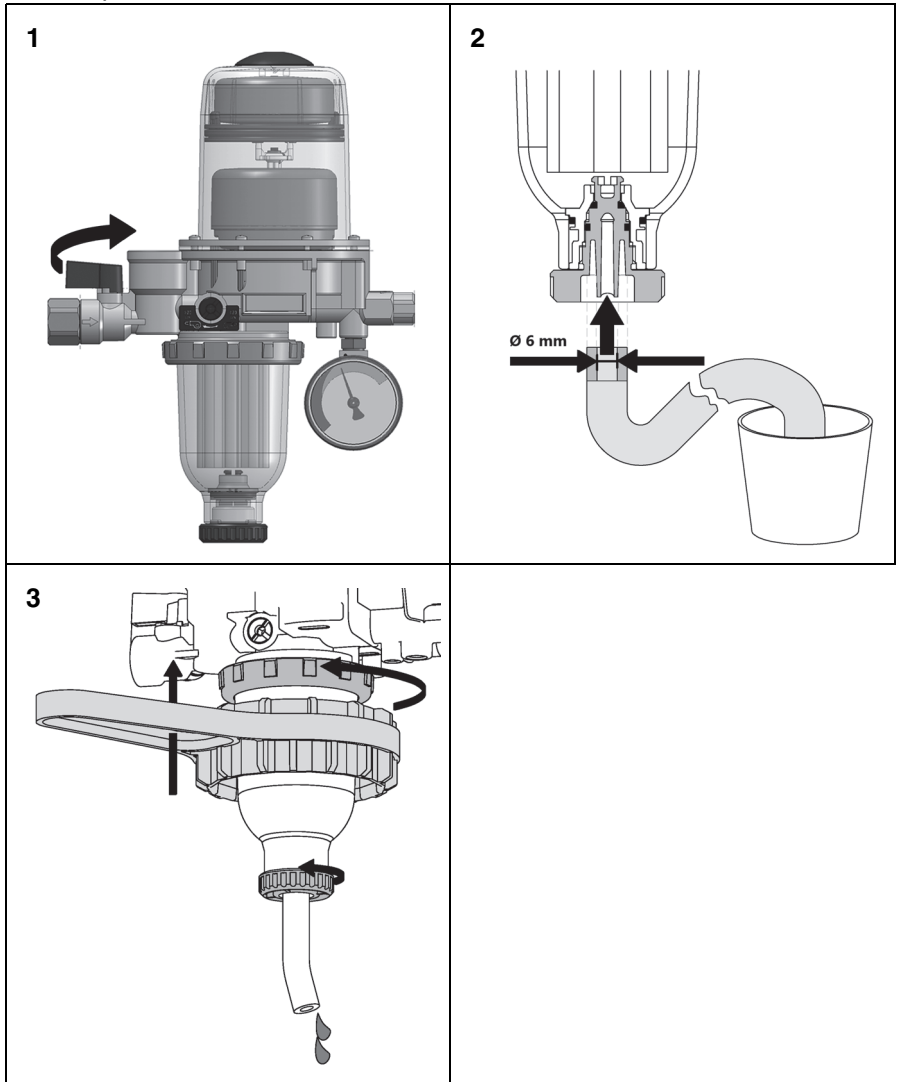
**Failure to follow these instructions can result in equipment damage.**

When	Activity
If required	Clean the plastic parts with soap suds
Annually or if required	Replace the filter insert
No later than after 20 years	Replace the product
After a flood	Replace the product if no vent hose is connected

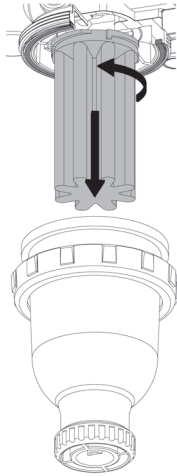
## 7.2 Maintenance activities

### 7.2.1 Replacing the filter insert

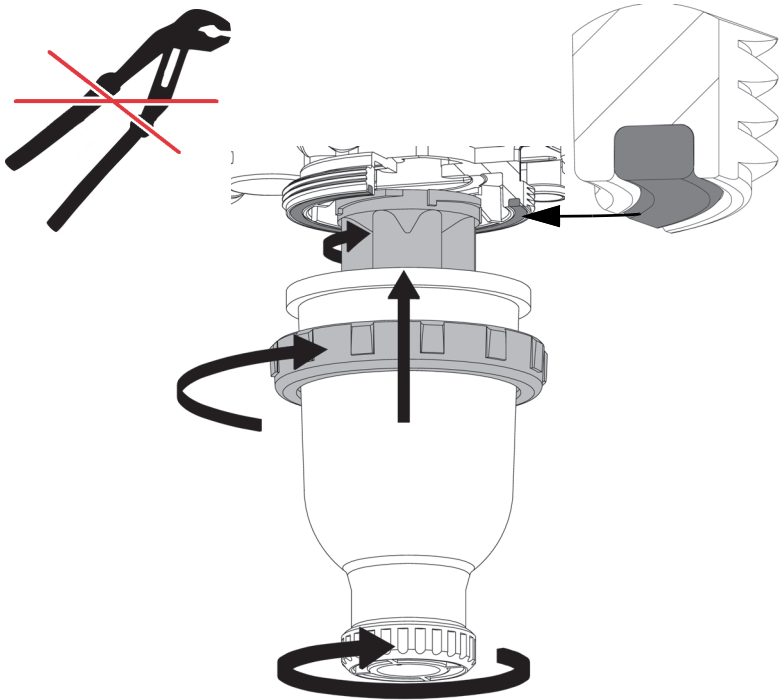
1. Place a suitable container with a capacity of at least 0.5 l below the filter cup.



2. Drain the filter cup before replacing the filter insert, see "Replacing the filter insert".



## 7.2.2 Mounting the filter insert



## 7.2.3 Replacing the burner hoses

⇒ Verify that the return line and the float chamber are completely drained prior to replacing the burner hoses.

1. Drain the filter cup (see chapter "Replacing the filter insert").
2. Open the bypass valve with an Allan key (size 3).
  - The liquid fuel is drained from the float chamber into the filter cup and via the drain valve.
3. Replace the burner hoses.
4. Close the bypass valve and the drain valve.

## 8 Troubleshooting

Any malfunctions that cannot be removed by means of the measures described in this chapter may only be repaired by the manufacturer or by qualified persons.

Problem	Possible reason	Repair
Heavy formation of foam in the float chamber due to excessive amounts of air sucked in (in excess of the possible separation capacity of > 4 l/h)	Suction line not tight	Perform a tightness test of the suction line (vacuum test or pressure test)
	Screw connection not tight	Seal the screw connections
	Initial commissioning, no fuel was sucked into the system before	Use a suction pump
	Suction line rating too great (DIN 4755)	Observe the flow rate 0.2 - 0.5 m/s (DIN 4755-2)
Burner switches off at irregular intervals due to malfunctions	Air accumulations in the suction line because pipe cross section is too great	Properly rate the suction line (see chapter "Determining the suction line length")

Problem	Possible reason	Repair
<p>Liquid column cannot be sucked in or steady flow keeps being interrupted</p>	<p>Small leaks (for example, at the screw connections or the withdrawal fitting) can cause air to get into the suction line, even when the system is idle</p>	<p>Use cylindrical screwed pipe connections and seal them with flat copper gaskets (air-tight)</p> <p>Use an additional stiffener in the case of soft or semi-soft copper pipes</p> <p>Check all sealing surfaces for damage</p> <p>Close the shut-off valve at the withdrawal fitting</p> <p>Perform a vacuum test (at least -0.6 bar) at the flow connection of the de-aerator</p>
	<p>Burner pump does not generate sufficient vacuum</p>	<p>Perform a suction test at the pump. The pump must generate a vacuum of at least -0.4 bar</p>
	<p>After a filter or burner hose replacement, the drain valve or the bypass valve have not been closed</p>	<p>Close the valves</p>
<p>Other malfunctions</p>	<p>-</p>	<p>Contact the AFRISO service hotline</p>

## 9 Decommissioning, disposal

Dispose of the product in compliance with all applicable directives, standards and safety regulations.

Filter inserts must not be disposed of together with the normal household waste.

1. Dismount the product (see chapter "Mounting", reverse sequence of steps).
2. Dispose of the product.

## 10 Returning the device

Get in touch with us before returning your product ([service@afribo.de](mailto:service@afribo.de)).

## 11 Warranty

See our terms and conditions at [www.afribo.com](http://www.afribo.com) or your purchase contract for information on warranty.



## 12 Spare parts and accessories

## NOTICE

**UNSUITABLE PARTS**



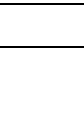


- Only use genuine spare parts and accessories provided by the manufacturer.

**Failure to follow these instructions can result in equipment damage.**

**Product**

Product designation	Part no.	Part no. (France)	Figure
Automatic fuel oil de-aerator with integrated filter "FloCo-Top-2KM Si"	70110	1140135	See chapter "Versions".
Automatic fuel oil de-aerator with integrated filter "FloCo-Top-2KM MC-7"	70112	-	
Automatic fuel oil de-aerator with integrated filter "FloCo-Top-2KM MS-5"	70134	-	
Automatic fuel oil de-aerator with integrated filter "FloCo-Top-2KM Optimum MC-18"	70114	-	
Automatic fuel oil de-aerator with integrated filter "FloCo-Top-2KM Optimum Si"	70115	-	

## Spare parts and accessories

Product designation	Part no.	Figure
Filter cup short (with drain system)	20257	
Filter cup Optimum, (with drain system)	20262	
Filter cup brass (pressure mode)	20261	
O ring for filter cup	20422	-
Replaceable filter cartridge	70010	-
Adapter replaceable filter cartridge	70020	-
Open end spanner for replaceable filter adapter	70065	
Oil filter spanner for loosening the union nut of the filter cup and the replaceable filter cartridge	70061	
Spare vacuum gauge Connection thread: G <sup>1</sup> / <sub>8</sub> a Range: -0.7 ... +0.9 bar	70030	-
Screwed pipe connection as per DIN 2353 with flat copper gasket: Pipe Ø 6 mm Pipe Ø 8 mm Pipe Ø 10 mm Pipe Ø 12 mm	20509 20508 20510 20512	-
Universal screw connections for pipes Ø 8 mm and Ø 10 mm including stiffeners	20685	-

Product designation	Part no.	Figure
Piston type anti-siphon valve "KAV"	20240	A brass-colored piston type anti-siphon valve with a black base and a blue label.
Diaphragm type anti-siphon valve "MAV"	20139	A grey diaphragm type anti-siphon valve with a black base and a blue label.
Vent hose, PVC, Ø 4 x 1 mm, 20 m reel	20696	-
Opticlean Ultra-fine filter short, 5-20 µm, MC-7	20319	A yellow pleated ultra-fine filter with a black top cap.
Opticlean Ultra-fine filter long, 5-20 µm, MC-18	20318	A yellow pleated ultra-fine filter with a black top cap, longer than the short version.
Sintered plastic sieve Short, 50-70 µm blue Long, 50-70 µm blue	20045 20053	A blue cylindrical sintered plastic sieve with a white top cap.

# Notice technique



## Purgeur d'air automatique avec filtre intégré pour fuel

### FloCo-Top-2

Type : FloCo-Top-2KM Si

Type : FloCo-Top-2KM MC-7

Type : FloCo-Top-2KM MS-5

Type : FloCo-Top-2KM Optimum MC-18

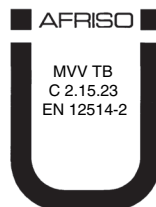
Type : FloCo-Top-2KM Optimum Si



Copyright 2023 AFRISO-EURO-INDEX GmbH. Tous droits réservés.



En liaison avec  
un tube PA 4 x 1 mm



MVV TB  
C 2.15.23  
EN 12514-2

Lindenstraße 20  
74363 Güglingen  
Téléphone +49 7135 102-0  
Service clientèle +49 7135 102-211  
Téléfax +49 7135 102-147  
info@afriso.com  
www.afriso.com

## 1 La présente notice technique

Cette notice technique contient la description du purgeur d'air automatique avec élément filtrant intégré pour fuel "FloCo-Top-2" (dénommé ci-après "produit"). Cette notice technique fait partie du produit.

- Utilisez le produit seulement après que vous aurez lu et compris intégralement la notice technique.
- Assurez-vous que la notice technique est disponible en permanence pour toutes les opérations relatives au produit.
- Transmettez la notice technique et toute la documentation relative au produit à tous les utilisateurs du produit.
- Si vous êtes d'avis que la notice technique contient des erreurs, des contradictions ou des ambiguïtés, adressez-vous au fabricant avant d'utiliser le produit.

Cette notice technique est protégée au titre de la propriété intellectuelle ; elle doit être utilisée exclusivement dans le cadre autorisé par la loi. Sous réserve de modifications.

La responsabilité du fabricant ou la garantie ne pourra être engagée pour des dommages ou dommages consécutifs résultant d'une inobservation de cette notice technique ou des directives, règlements et normes en vigueur sur le lieu d'installation du produit.

## 2 Informations sur la sécurité

### 2.1 Consignes de sécurité et classes de risques

Cette notice technique contient des consignes de sécurité destinées à attirer l'attention sur les dangers et les risques. Outre les instructions contenues dans cette notice technique, il faut vous assurer de l'observation de tous les règlements, normes et consignes de sécurité en vigueur sur le lieu d'installation du produit. Avant d'utiliser le produit assurez-vous que tous les règlements, normes et consignes de sécurité sont connus et respectés.

Dans cette notice technique les consignes de sécurité sont identifiables à l'aide de symboles de mise en garde et de mots d'avertissement. En fonction de la gravité du risque les consignes de sécurité sont réparties dans différentes classes de risques.

## AVIS

AVIS signale une situation potentiellement dangereuse qui, si elle n'est pas évitée, peut entraîner un dommage matériel.

---

## 2.2 Usage normal

Le produit est destiné exclusivement à l'utilisation dans les systèmes mono-tubes avec recyclage pour la purge des fuels suivants dans les installations de consommation fuel :

- Fuel domestique EL selon DIN 51603-1 et selon DIN SPEC 51603-6 contenant 0 - 30 % d'ester méthylique d'acide gras (EMAG) selon EN 14214
- Gazole selon EN 590, contenant jusqu'à 7 % d'ester méthylique d'acide gras (EMAG) selon EN 14214
- Biofioul et biodiesel contenant jusqu'à 30 % d'ester méthylique d'acide gras (EMAG) selon EN 14214
- Carburants paraffiniques (HVO/GTL selon DIN/TS 51603-1) proportionnellement avec 0 - 100 %

Toute autre utilisation n'est pas conforme et cause des risques.

Avant d'utiliser le produit, assurez-vous que le produit est adapté à l'usage que vous prévoyez. À cet effet, tenez compte au moins de ce qui suit :

- Tous les règlements, normes et consignes de sécurité sur le lieu d'installation
- Toutes les conditions et données spécifiées pour le produit
- Toutes les conditions d'application que vous prévoyez

En outre effectuez une évaluation des risques portant sur l'application concrète que vous prévoyez à l'aide d'un procédé reconnu et prenez toutes les mesures de sécurité nécessaires correspondant au résultat. Prenez aussi en compte les conséquences possibles du montage ou de l'intégration du produit dans un système ou une installation.

Pendant l'utilisation du produit effectuez toutes les opérations exclusivement dans les conditions spécifiées dans cette notice technique et sur la plaque signalétique, conformément aux données techniques spécifiées et en accord avec tous les règlements, normes et consignes de sécurité en vigueur sur le lieu d'installation.

## 2.3 Utilisation non conforme prévisible

Le produit ne doit, en particulier, pas être utilisé dans les cas suivants :

- Utilisation avec des additifs non dilués, alcools et acides
- Mode pression avec unité de pompage fuel

## 2.4 Qualification du personnel

Le montage, la mise en service, la maintenance et la mise hors service de ce produit ne peuvent être effectuées que par une entreprise spécialisée qualifiée possédant la certification appropriée et répondant aux exigences suivantes :

- Conformité à toutes les réglementations, normes et réglementations de sécurité applicables sur le lieu d'utilisation du produit concernant les substances susceptibles de polluer l'eau.
- En Allemagne : Certification selon l'article 62 de l'ordonnance allemande sur les installations contenant des substances susceptibles de polluer l'eau (AwSV).

Seul le personnel dûment qualifié est autorisé à travailler sur le produit et avec celui-ci après qu'il aura connu et compris le contenu de cette notice technique, ainsi que toute la documentation faisant partie du produit.

S'appuyant sur sa formation spécialisée, ses connaissances et ses expériences, le personnel qualifié doit être en mesure de prévoir et reconnaître les dangers qui peuvent être causés par l'utilisation du produit.

Tous les règlements, normes et consignes de sécurité en vigueur sur le lieu d'installation doivent être connus du personnel qualifié travaillant sur le produit et avec celui-ci.

## 2.5 Équipement de protection individuelle

Utilisez toujours l'équipement de protection individuel requis. En travaillant sur le produit et avec celui-ci, tenez compte des dangers susceptibles de se présenter sur le lieu d'installation lesquels n'émanent pas directement du produit.

## 2.6 Modification du produit

En travaillant sur le produit et avec celui-ci, effectuez exclusivement les opérations décrites dans cette notice technique. N'effectuez pas de modifications non décrites dans cette notice technique.



## 3 Transport et stockage

Un transport et un stockage inadéquats risquent de causer des dommages au produit.

### AVIS

#### MANUTENTION INAPPROPRIÉE

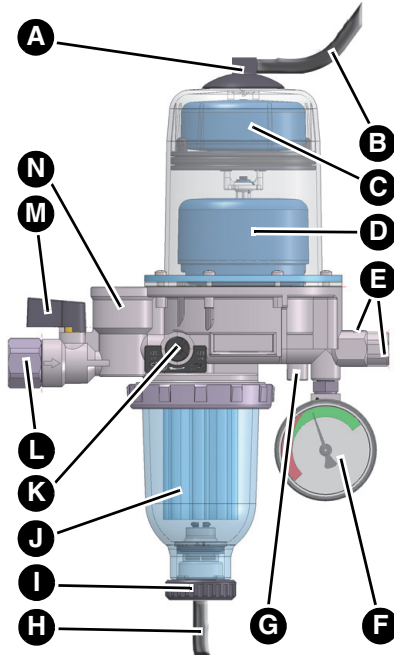
- Assurez-vous que les conditions ambiantes spécifiées sont respectées pendant le transport et le stockage.
- Utilisez l'emballage d'origine pour le transport.
- Stockez le produit dans un lieu sec et propre.
- Assurez-vous que le produit est à l'abri des chocs pendant le transport et le stockage.

**La non-observation de ces instructions peut causer des dommages matériels.**

---

## 4 Description du produit

### 4.1 Aperçu



- A. Raccord pour le tuyau de purge
- B. Tuyau de purge (en option)
- C. Chambre de flotteur supérieure (flotteur de sécurité)
- D. Chambre de flotteur inférieure (flotteur de service)
- E. Départ/retour (vers/du brûleur)
- F. Manomètre
- G. Vanne de bypass
- H. Tuyau de vidange
- I. Soupape de vidange
- J. Bol de filtre avec élément filtrant
- K. Vanne de commande pour filtration unique/multi-filtration
- L. Raccordement conduite d'aspiration
- M. Vanne d'arrêt pour couper la conduite d'aspiration
- N. Clapet anti-retour avec dispositif de sécurité surpression

## 4.2 Fonctionnement

La pompe du brûleur aspire le combustible liquide du réservoir à travers l'élément filtrant. Le combustible qui n'a pas été brûlé par le gicleur du brûleur est transporté vers le purgeur via le retour et acheminé vers le brûleur via le départ. Seule la quantité de combustible réellement brûlée est aspirée hors du réservoir et ajoutée au combustible purgé.

La chambre de flotteur supérieure empêche l'écoulement du mousse par l'orifice de décharge.

Le manomètre indique la pression de service. Une dépression accrue dans la plage rouge indique un élément filtrant sale. Pour contrôler l'aspiration de la pompe d'huile, la vanne d'arrêt est fermée pendant le fonctionnement pour une durée de quelques secondes. Le manomètre indique la pression d'aspiration. Le dispositif de sécurité surpression intégré dans le clapet anti-retour s'ouvre à 1,5 bar.

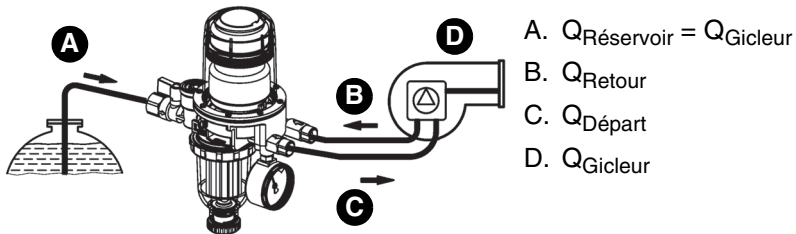


Figure 1: Fonctionnement FloCo-Top-2

## 4.2.1 Filtration unique / multi-filtration

Si le débit du gicleur est de  $< 20$  l/h, la vanne de commande doit être réglée sur un filtrage multiple (réglage par défaut).

Dans le cas d'un multi-filtration, le carburant qui se trouve dans le circuit de pompe est à nouveau passé à travers l'élément filtrant et filtré à nouveau. Avec un débit répété, un élément filtrant avec la spécification "5 - 20  $\mu$ m" peut atteindre une filtration de 5  $\mu$ m.

Plus le gicleur du brûleur est fin, plus le filtrage doit être fin afin d'éviter les dysfonctionnements causés par des gicleurs sales.

Dans les systèmes avec un débit de gicleur de  $> 20$  l/h, la vanne de commande doit être réglée sur un filtrage unique.

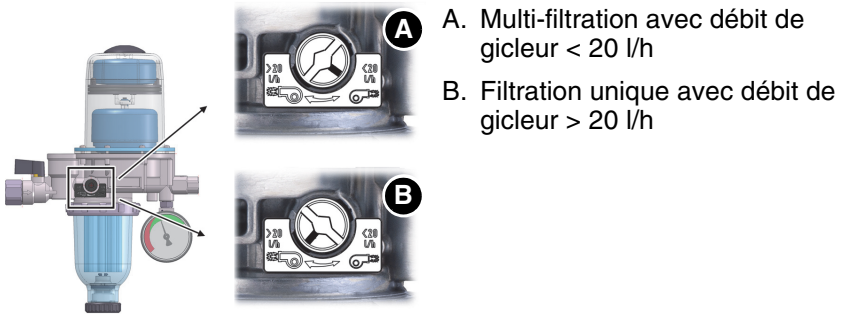
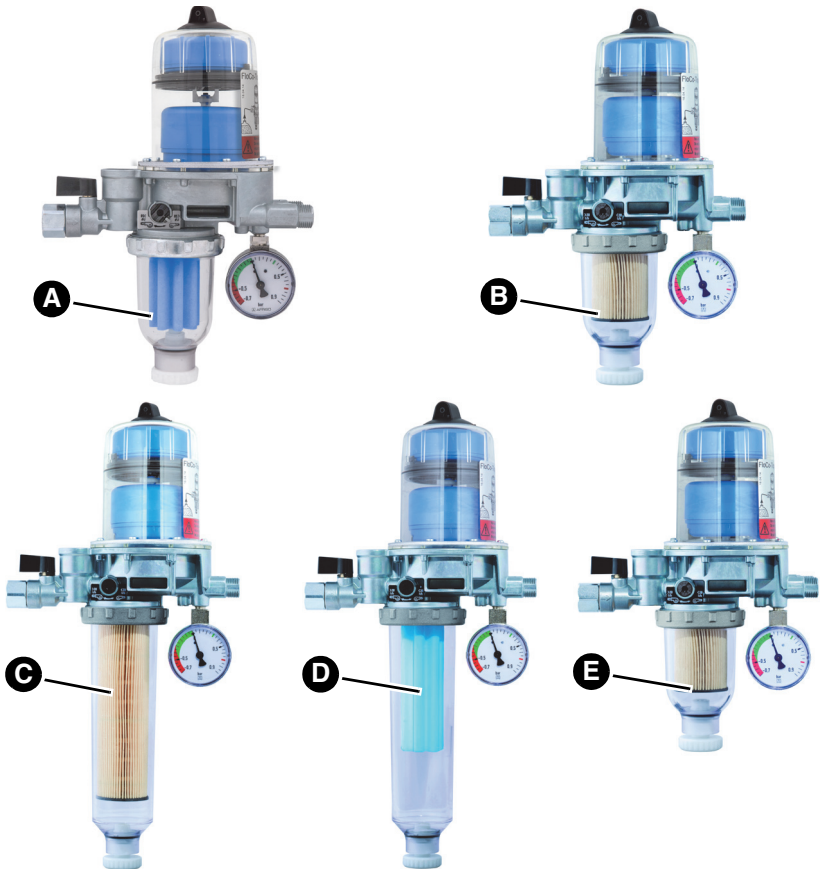


Figure 2: Sélection de filtration unique ou multi-filtration

## 4.3 Variantes



- A. Élément filtrant en matière plastique Siku (50 - 70  $\mu\text{m}$ )
- B. Opticlean élément filtrant ultra-fin MC-7 (5  $\mu\text{m}$ , surface de filtration 700  $\text{cm}^2$ )
- C. Opticlean élément filtrant ultra-fin MC-18 (5  $\mu\text{m}$ , surface de filtration 1850  $\text{cm}^2$ ), bol de filtre long
- D. Optimum élément filtrant en matière plastique Siku (50 - 70  $\mu\text{m}$ ), bol de filtre long
- E. Opticlean élément filtrant fin MS-5 (20  $\mu\text{m}$ , surface de filtration > 500  $\text{cm}^2$ )

## 4.4 Agréments, certificats, déclarations

Le produit est testé par le TÜV (rapport no° A 133 2013 E2).

## 4.5 Caractéristiques techniques

Paramètre	Valeur
<b>Caractéristiques générales</b>	
Dimensions (L x H x P)	
- Type: KM	183 x 254 x 103 mm
- Type: Optimum	183 x 348 x 103 mm
Raccordement brûleur	2 x G <sup>3</sup> / <sub>8</sub> mâle avec cône 60° pour tuyau du brûleur
Raccord réservoir	G <sup>3</sup> / <sub>8</sub> femelle sur la vanne d'arrêt
Débit de gicleur	Max. 100 l/h
Débit volumique retourné	Max. 120 l/h
Puissance de séparation d'air/gaz dépend de la teneur en air du fuel	> 4 l/h (purgeur seul) > 6 l/h (selon EN 12514-3)
Position de montage	Vertical, chambre de flotteur vers le haut
Pression de service	Max. 0,7 bar (correspond à environ 8 m de hauteur de colonne de liquide)
Pression d'aspiration	Max. -0,5 bar
Pression d'essai	6 bar
Élément filtrant	50 ... 70 µm, matière plastique Siku
Matériau du boîtier	Zinc moulé sous pression
<b>Conditions ambiantes</b>	
Température ambiante service	5 ... 60 °C
Température du fluide	5 ... 60 °C

## 5 Montage

Le produit est à installer en amont du brûleur.

Le produit peut être monté au-dessus ou en dessous du niveau maximum du réservoir.

Si les conditions locales appropriées sont disponibles, la conduite d'aspiration peut être posée avec une pente régulière vers le réservoir.

### 5.1 Déterminer la section de la conduite d'aspiration

En cas de conversion d'un système à deux conduites en un système à conduite unique, il y a ralentissement de l'écoulement du fuel dans la conduite d'aspiration.

⇒ Assurez-vous que la section de conduite d'aspiration conforme à DIN 4755-2 (vitesse d'écoulement de 0,2 à 0,5 m/s) pour éviter l'accumulation d'air dans les tronçons de la conduite et les segments en déclivité se trouvant dans les parties supérieures (coupures par défaillance).

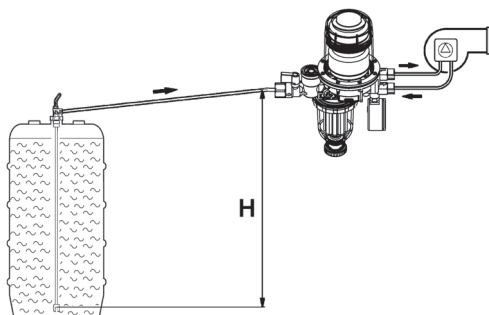
Tenez toujours compte des spécifications et des instructions du fabricant du système.

### 5.2 Déterminer la longueur de la conduite d'aspiration

Pour la détermination de la longueur maximale de la conduite d'aspiration, la pression d'aspiration maximum ne devrait pas être supérieure à -0,4 bar.

Une perte de pression supplémentaire de 0,05 mbar est considérée pour la pollution résultante.

#### 5.2.1 Longueur maximale de la conduite d'aspiration avec conduite montante



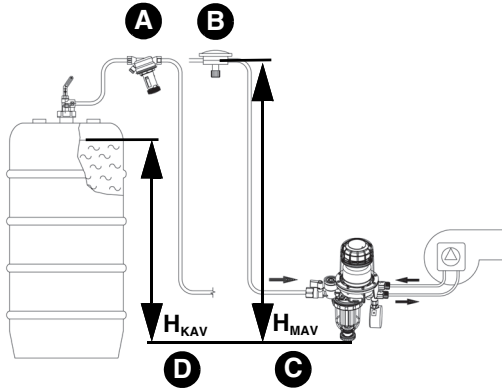
1. Retirez tous les clapets anti-retour sur le réservoir et dans la zone d'une conduite d'aspiration à sécurité intrinsèque.

Débit de gicleur	Ø intérieur de la conduite	Hauteur d'aspiration H [m]						
		1,5	2,0	2,5	3,0	3,5	4,0	
< 2,5 kg/h (3 l/h)	Ø 4 mm	32	26	19	13	7	1	Longueur max. admissible de la conduite d'aspiration [m]
	Ø 6 mm	> 100	> 100	> 100	68	36	4	
	Ø 8 mm	> 100	> 100	> 100	> 100	> 100	14	
5 kg/h (6 l/h)	Ø 4 mm	10	8	6	4	2	1	
	Ø 6 mm	81	65	49	34	18	2	
	Ø 8 mm	> 100	> 100	> 100	> 100	57	7	
7,5 kg/h (9 l/h)	Ø 4 mm	10	8	6	4	2	0	
	Ø 6 mm	54	43	33	22	12	1	
	Ø 8 mm	> 100	> 100	> 100	71	38	4	
10 kg/h (12 l/h)	Ø 4 mm	8	6	4	3	1	0	
	Ø 6 mm	40	32	25	17	9	1	
	Ø 8 mm	> 100	> 100	78	53	28	3	
	Ø 10 mm	> 100	> 100	> 100	> 100	69	8	
15 kg/h (18 l/h)	Ø 6 mm	27	21	16	11	6	0	
	Ø 8 mm	86	69	52	35	19	2	
	Ø 10 mm	> 100	> 100	> 100	87	46	5	
20 kg/h (24 l/h)	Ø 6 mm	20	16	12	8	4	0	
	Ø 8 mm	64	52	39	26	14	1	
	Ø 10 mm	> 100	> 100	96	65	35	4	



## 5.2.2 Longueur maximale de la conduite d'aspiration pour une conduite plus profonde

1. Installez une valve anti-siphon pour éviter un écoulement éventuel (siphonnage) de combustible liquide en cas de fuite dans la conduite d'aspiration ou de niveau de remplissage supérieur dans le réservoir.

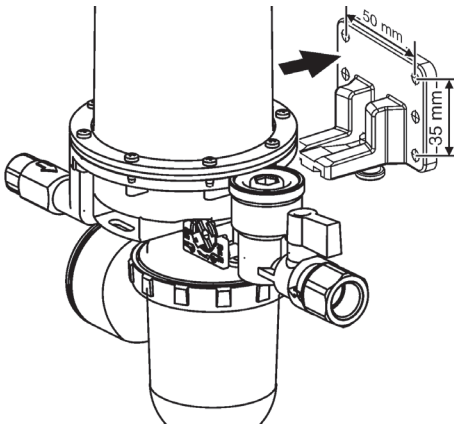
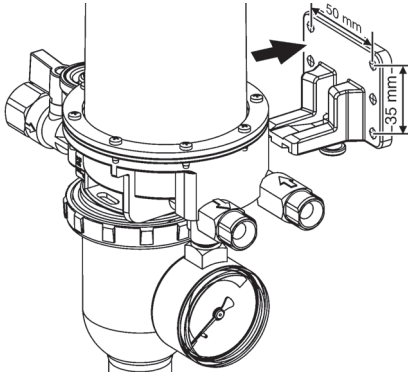


- A. Valve anti-siphon à piston "KAV"
- B. Valve anti-siphon à membrane "MAV"
- C.  $H_{KAV}$  = Hauteur de protection "KAV"
- D.  $H_{MAV}$  = Hauteur de protection "MAV"

Débit de gicleur	Ø intérieur de la conduite	Hauteur d'aspiration H [m]						
		1,5	2,0	2,5	3,0	3,5	4,0	
< 2,5 kg/h (3 l/h)	Ø 4 mm	32	26	19	13	7	1	Longueur max. admissible de la conduite d'aspiration [m]
5 kg/h (6 l/h)	Ø 4 mm	10	8	6	4	2	1	
7,5 kg/h (9 l/h)	Ø 4 mm	10	8	6	4	2	0	
	Ø 6 mm	54	43	33	22	12	1	
10 kg/h (12 l/h)	Ø 4 mm	8	6	4	3	1	0	
	Ø 6 mm	40	32	25	17	9	1	
15 kg/h (18 l/h)	Ø 6 mm	27	21	16	11	6	0	
20 kg/h (24 l/h)	Ø 6 mm	20	16	12	8	4	0	
	Ø 8 mm	64	52	39	26	14	1	

## 5.3 Montage du produit

- ⇒ Assurez-vous que les conditions ambiantes sont respectées.
- ⇒ Vérifiez que la chambre du flotteur est en position verticale et dirigé vers le haut.



1. Fixez le produit à l'aide du support fourni et les quatre vis à tôle.
2. Utilisez le support comme gabarit pour visser les vis à tôle.

## AVIS

### INÉTANCHÉITÉ DU PRODUIT

- Utilisez un raccord tube selon DIN 2353 avec filetage cylindrique (filetage G) et assurez l'étanchéité du raccord tube avec une garniture plate ou une colle adaptée. N'utilisez pas du ruban téflon ou du chanvre.

**La non-observation de ces instructions peut causer des dommages matériels.**

---

3. Utilisez un raccord cylindrique  $G^{3/8}$  selon DIN 2353 afin de raccorder le tube d'aspiration au taraudage  $G^{3/8}$  du boîtier. Le couple de serrage est de  $40 \pm 10$  Nm.  
Si vous utilisez le raccord tube inclus, le couple de serrage pour  $\varnothing 6$  mm est de  $18 \pm 3$  Nm, le couple de serrage pour  $\varnothing 8$  mm est de  $15 \pm 5$  Nm et le couple de serrage pour  $\varnothing 10$  mm est de  $20 \pm 5$  Nm.
4. Utilisez une douille de renfort en cas de tube cuivre mou ou cuivre demi-dur.
5. Utilisez une clé plate de 22 pour serrer le raccord à vis au raccord.
6. Raccordez les tuyaux du brûleur. Les surfaces d'étanchéité doivent être intactes et propres. Le couple de serrage est de  $20 \pm 5$  Nm.

## AVIS

### PRODUIT NON OPÉRATIONNEL

- Assurez-vous de ne pas inverser les tuyaux du brûleur pour les conduites départ et retour.

**La non-observation de ces instructions peut causer des dommages matériels.**

---

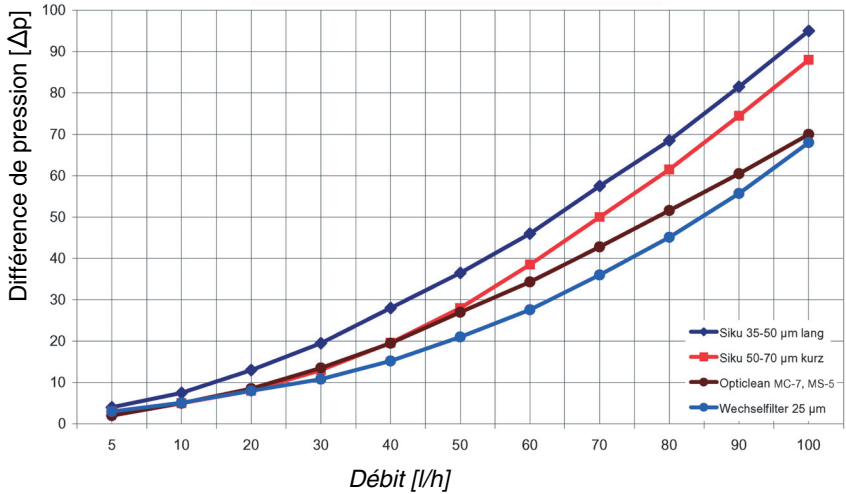
### 5.4 Essai de pression

- ⇒ Assurez-vous que le produit n'est pas inclus dans l'essai de pression.

## 5.5 Perte de pression

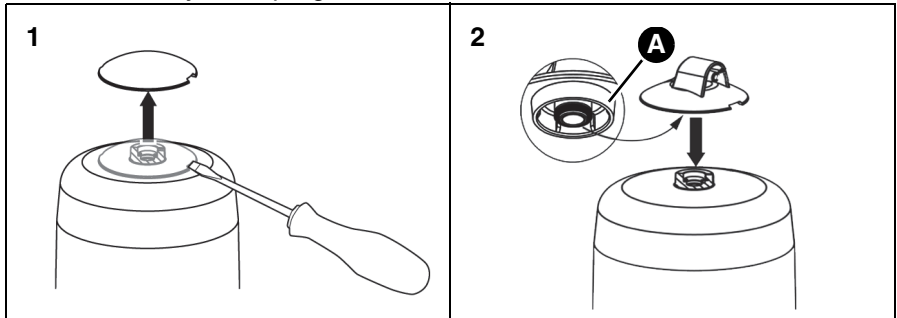
Le produit permet l'utilisation de différents types d'élément filtrants. La perte de pression engendrée est indiquée dans le diagramme.

### 5.5.1 Perte de pression avec un élément filtrant propre

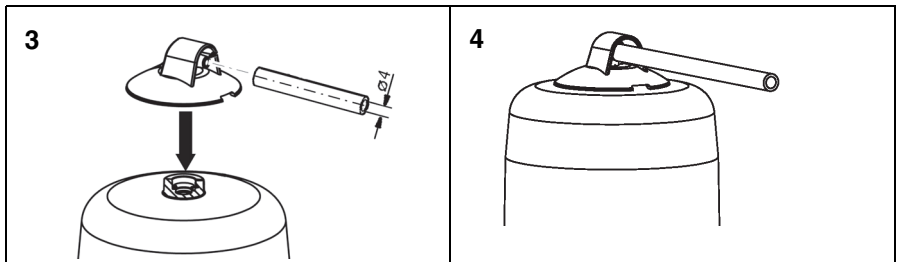


## 5.6 Liaison du tuyau de purge

Pour éviter les désagréments dus aux mauvaises odeurs, il est possible de raccorder un tuyau de purge.



A. Raccord tuyau avec anneau torique



1. Posez le tuyau de purge le long de la conduite d'aspiration vers le réservoir.
1. Fixez le tuyau de purge à l'aide de colliers.
2. Raccordez l'autre extrémité du tuyau à la conduite d'aspiration ou au raccord de retour de l'unité de vidange pour empêcher une obturation possible de la conduite.

Le raccord de la conduite d'aspiration au raccord de retour de l'unité de vidange peut être effectué à l'aide de pièce de raccordement tuyau fourni.

## 6 Service

### 6.1 Niveau du liquide dans la chambre du flotteur

Le niveau du liquide dépend des caractéristiques techniques de fonctionnement de l'installation ; en mode aspiration il se situe à environ 20 - 50 mm. Lorsque le niveau de liquide est plus élevé, la chambre du flotteur peut être plein de combustible. Si les conditions de service changent, par exemple baisse de niveau de liquide dans le réservoir, un coussin d'air va se recréer dans la chambre du flotteur.

### 6.2 Accumulation d'air dans le bol de filtre

Selon le type d'élément filtrant et la pression d'aspiration liée au système, il peut y avoir un coussin d'air dans le bol de filtre. Avec un nouvel élément filtrant, il se peut qu'il n'y ait qu'une petite quantité de fuel dans le bol de filtre. Cela n'affecte pas le fonctionnement du système (tant que l'intérieur de l'élément filtrant humidifié avec du carburant).

À mesure que l'élément filtrant devient plus sale, la pression d'aspiration augmente et le bol de filtre se remplit progressivement complètement de carburant.

### 6.3 Utilisation dans zones à risque d'inondation

Le produit est approprié à l'utilisation dans des zones à risque d'inondation et étanche à l'eau jusqu'à une colonne d'eau de 10 mH<sub>2</sub>O (1 bar pression).

## AVIS

### PRODUIT NON OPÉRATIONNEL

- Remplacez le produit (sans tuyau de purge) après une inondation.

**La non-observation de ces instructions peut causer des dommages matériels.**

Le produit avec un tuyau de purge raccordé est approprié à l'utilisation dans des zones à risque d'inondation et étanche à l'eau jusqu'à 10 mH<sub>2</sub>O (1 bar pression).

Après une inondation, le produit avec tuyau de purge reste fonctionnel.

- ⇒ Vérifiez que l'extrémité du tuyau de purge se trouve au raccord de retour du réservoir ou que le tuyau de purge se termine au-dessus de niveau maximum de l'eau.

## 7 Maintenance

### 7.1 Intervalles de maintenance

# AVIS

#### NETTOYANTS INADAPTÉS

- Utilisez uniquement des nettoyeurs sans solvant pour nettoyer les pièces en plastique.

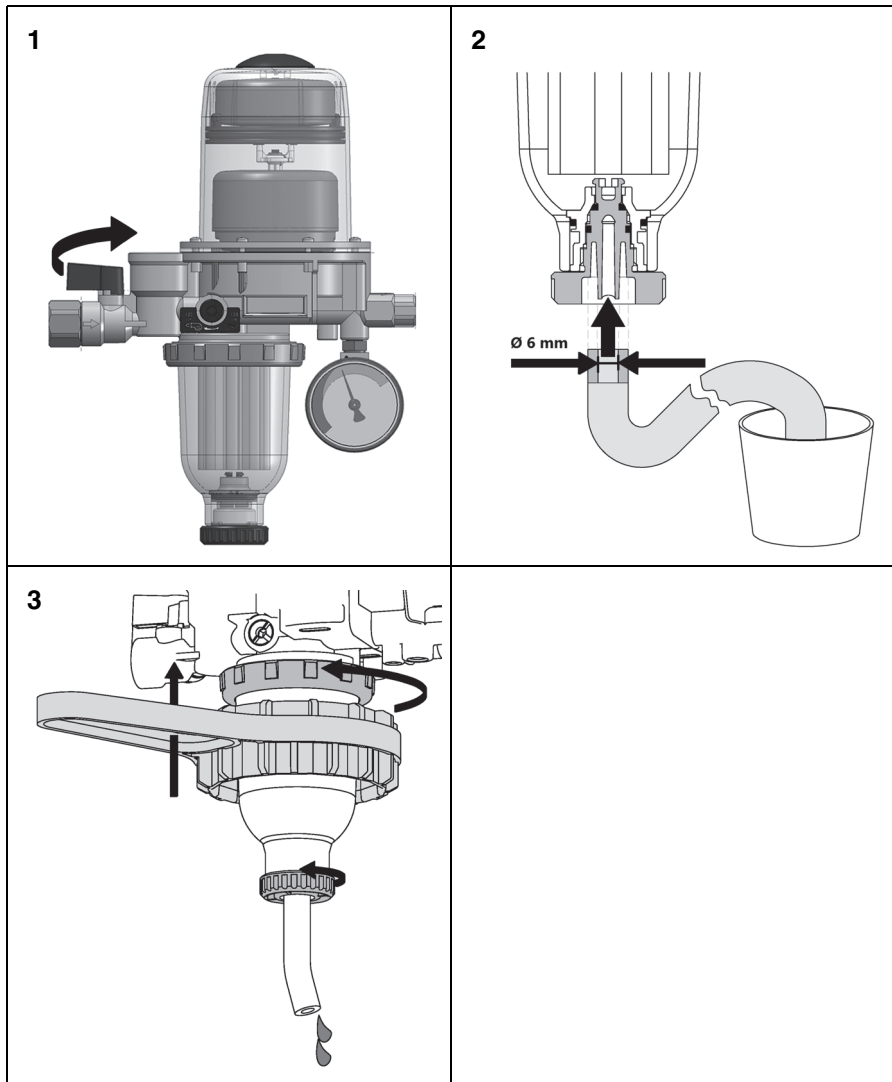
**La non-observation de ces instructions peut causer des dommages matériels.**

Quand	Opération
Si nécessaire	Nettoyez les parties plastiques avec mousse de savon
Annuellement ou si nécessaire	Remplacez l'élément filtrant
Après 20 ans	Remplacez le produit
Après une inondation	Remplacez le produit si le tuyau de purge n'est pas connecté

## 7.2 Opérations de maintenance

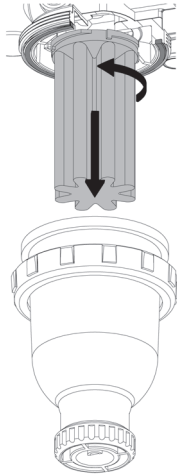
### 7.2.1 Remplacer l'élément filtrant

1. Positionnez un récipient d'une capacité d'au moins 0,5 litres sous le bol de filtre.

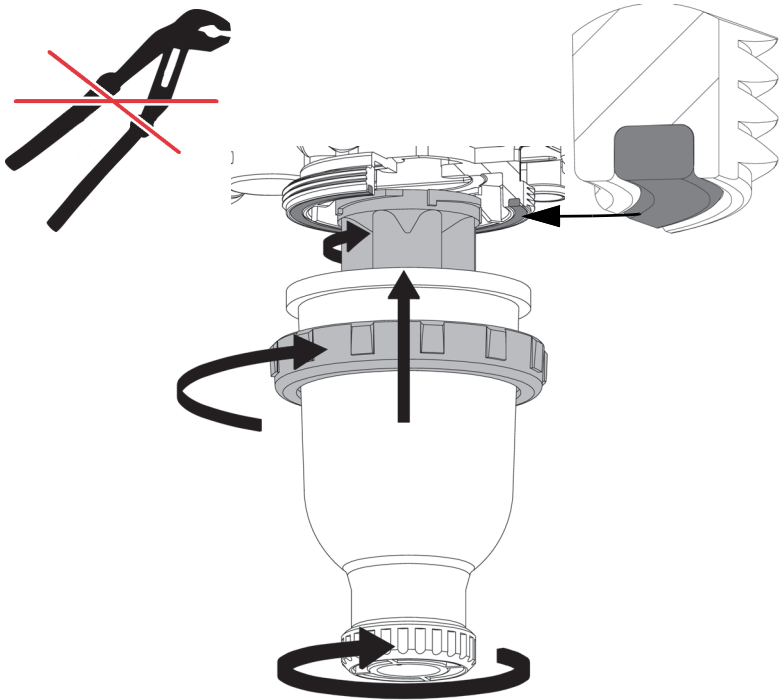




2. Videz le bol de filtre avant de remplacer l'élément filtrant, voir "Remplacer l'élément filtrant".



### 7.2.2 Montage d'élément filtrant



### 7.2.3 Remplacer les tuyaux de brûleur

⇒ Videz le circuit de retour ainsi que la chambre de flotteur avant de procéder à l'échange des tuyaux de brûleur.

1. Videz le bol de filtre (voir chapitre "Replacer l'élément filtrant").
2. Ouvrez la vanne de bypass avec une clé Allen de 3.
  - Le carburant liquide s'écoule de la chambre de flotteur dans le bol de filtre puis est évacué par la vanne de vidange.
3. Remplacez les tuyaux de brûleur.
4. Refermez la vanne de bypass et la vanne de vidange.

## 8 Suppression des dérangements

Les dérangements ne figurant pas dans les mesures décrites dans ce chapitre doivent être éliminés uniquement par le fabricant ou par des personnes qualifiées.

Problème	Cause possible	Action corrective
Moussage fort dans la chambre de flotteur causé par un volume excessive d'air aspiré (supérieur à la capacité de purge > 4 l/h)	Fuite dans la conduite d'aspiration	Effectuez un examen d'étanchéité de la conduite d'aspiration (essai de dépression ou pression)
	Raccord à vis non étanche	Assurez-vous de l'étanchéité des raccords à vis
	Mise en service initiale sans aspiration de carburant dans le système au préalable	Utilisez une pompe d'aspiration
	Conduite d'aspiration trop grosse (DIN 4755)	Veillez la vitesse d'écoulement 0,2 - 0,5 m/s (DIN 4755-2 )
Arrêts intempestifs et aléatoires du brûleur	Accumulation d'air dans la conduite d'aspiration en raison d'un diamètre de la conduite d'aspiration trop grande	Utilisez un tube d'aspiration correct (voir chapitre "Déterminer la longueur de la conduite d'aspiration")

Problème	Cause possible	Action corrective
La colonne de liquide n'est pas aspirée ou l'alimentation se coupe régulièrement	Une mauvaise étanchéité (par ex. sur les raccords ou sur l'unité de vidange) conduite à une entrée d'air dans la conduite d'aspiration, même à l'arrêt	<p>Employez des raccords cylindriques avec joint plat en cuivre (hermétiquement clos)</p> <p>Utilisez une douille de renfort supplémentaire en cas de tube cuivre mou ou cuivre demi-dur</p> <p>Veillez l'intégrité de toutes les surfaces d'étanchéité</p> <p>Fermez la vanne d'arrêt de l'unité de vidange</p> <p>Effectuez un essai de dépression au raccord départ du purgeur d'air (minimum -0,6 bar)</p>
	La pompe du brûleur ne génère pas un vide suffisant	Effectuez un essai d'aspiration de la pompe. La pompe doit générer une dépression de -0,4 bar au moins
	Lors d'un remplacement de filtre ou de tuyau du brûleur la vanne de vidange ou la vanne de bypass n'a pas été refermée	Fermez les vannes
Autre dérangement	-	Veillez contacter l'AFRISO Service Hotline

## 9 Mise hors service et élimination

Pour éliminer le produit, conformez-vous aux règlements, normes et consignes de sécurité en vigueur.

Les éléments filtrants ne doivent pas être éliminés avec les ordures ménagères.

1. Démontez le produit (voir chapitre "Montage", effectuez les opérations en ordre inverse).
2. Éliminez le produit.

## 10 Retour

Avant de retourner le produit, il faut que vous preniez contact avec nous (service@afribo.de).

## 11 Garantie

Les informations sur la garantie figurent dans nos "Conditions générales de vente" sur le site [www.afribo.com](http://www.afribo.com) ou dans votre contrat d'achat.

## 12 Pièces détachées et accessoires

## AVIS

**PIÈCES INADAPTÉES**


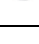



- N'utilisez que des accessoires et des pièces détachées d'origine provenant du fabricant.




**La non-observation de ces instructions peut causer des dommages matériels.**

**Produit**

Désignation de l'article	Référence	Référence (France)	Figure
Purgeur d'air automatique avec filtre intégré pour fuel "FloCo-Top-2KM Si"	70110	1140135	Voir chapitre "Variantes".
Purgeur d'air automatique avec filtre intégré pour fuel "FloCo-Top-2KM MC-7"	70112	-	
Purgeur d'air automatique avec filtre intégré pour fuel "FloCo-Top-2KM MS-5"	70134	-	
Purgeur d'air automatique avec filtre intégré pour fuel "FloCo-Top-2KM Optimum MC-18"	70114	-	
Purgeur d'air automatique avec filtre intégré pour fuel "FloCo-Top-2KM Optimum Si"	70115	-	

## Pièces détachées et accessoires

Désignation de l'article	Référence	Figure
Bol de filtre court (avec dispositif de vidange)	20257	
Bol de filtre Optimum (avec dispositif de vidange)	20262	
Bol de filtre laiton (mode pression)	20261	
Joint torique pour bol de filtre	20422	-
Cartouche de filtre interchangeable	70010	-
Adaptateur cartouche de filtre interchangeable	70020	-
Clé à fourche pour adaptateur filtre interchangeable	70065	
Clé pour filtres à huile pour desserrer l'écrou raccord du bol de filtre ou de la cartouche de filtre interchangeable	70061	
Manomètre de dépression, recharge Filetage de raccordement : G <sup>1</sup> / <sub>8</sub> mâle Plage d'affichage : -0,7 ... +0,9 bar	70030	-

Désignation de l'article	Référence	Figure
Raccord tube selon DIN 2353 avec garniture plate en cuivre : Tube Ø 6 mm Tube Ø 8 mm Tube Ø 10 mm Tube Ø 12 mm	20509 20508 20510 20512	-
Raccord universel pour tubes Ø 8 mm et Ø 10 mm avec douilles de renfort	20685	-
Valve anti-siphon à piston "KAV"	20240	
Valve anti-siphon à membrane "MAV"	20139	
Tuyau de purge, PVC, Ø 4 x 1 mm, 20 m rouleau	20696	-
Opticlean Filtre ultra-fin court, 5-20 µm, MC-7	20319	
Opticlean Filtre ultra-fin long, 5-20 µm, long MC-18	20318	
Tamis Siku Court, 50-70 µm bleu Long, 50-70 µm bleu	20045 20053	