

Betriebsanleitung



Grundeinheit Universal Erweiterung Universal

GWG 12K/1-NK-SWS

Mit nichtkommunizierendem Entnahmesystem,
schwimmender Entnahme und GWG-Kette
(über optional anschließbare Erweiterung) für Batterietanks

Copyright 2023 AFRISO-EURO-INDEX GmbH. Alle Rechte vorbehalten.



Lindenstraße 20
74363 Güglingen
Telefon +49 7135 102-0
Service +49 7135 102-211
Telefax +49 7135 102-147
info@afriso.com
www.afriso.com

1 Über diese Betriebsanleitung

Diese Betriebsanleitung beschreibt die „Grundeinheit Universal GWG 12K/1-NK-SWS“ (im Folgenden auch „Produkt“) und die zugehörige Erweiterung. Diese Betriebsanleitung ist Teil des Produkts.

- Sie dürfen das Produkt erst benutzen, wenn Sie die Betriebsanleitung vollständig gelesen und verstanden haben.
- Stellen Sie sicher, dass die Betriebsanleitung für alle Arbeiten an und mit dem Produkt jederzeit verfügbar ist.
- Geben Sie die Betriebsanleitung und alle zum Produkt gehörenden Unterlagen an alle Benutzer des Produkts weiter.
- Wenn Sie der Meinung sind, dass die Betriebsanleitung Fehler, Widersprüche oder Unklarheiten enthält, wenden Sie sich vor Benutzung des Produkts an den Hersteller.

Diese Betriebsanleitung ist urheberrechtlich geschützt und darf ausschließlich im rechtlich zulässigen Rahmen verwendet werden. Änderungen vorbehalten.

Für Schäden und Folgeschäden, die durch Nichtbeachtung dieser Betriebsanleitung sowie Nichtbeachten der am Einsatzort des Produkts geltenden Vorschriften, Bestimmungen und Normen entstehen, übernimmt der Hersteller keinerlei Haftung oder Gewährleistung.

2 Informationen zur Sicherheit

2.1 Warnhinweise und Gefahrenklassen

In dieser Betriebsanleitung finden Sie Warnhinweise, die auf potenzielle Gefahren und Risiken aufmerksam machen. Zusätzlich zu den Anweisungen in dieser Betriebsanleitung müssen Sie alle am Einsatzort des Produktes geltenden Bestimmungen, Normen und Sicherheitsvorschriften beachten. Stellen Sie vor Verwendung des Produktes sicher, dass Ihnen alle Bestimmungen, Normen und Sicherheitsvorschriften bekannt sind und dass sie befolgt werden.

Warnhinweise sind in dieser Betriebsanleitung mit Warnsymbolen und Signalwörtern gekennzeichnet. Abhängig von der Schwere einer Gefährdungssituation werden Warnhinweise in unterschiedliche Gefahrenklassen unterteilt.

HINWEIS

HINWEIS macht auf eine möglicherweise gefährliche Situation aufmerksam, die bei Nichtbeachtung Sachschäden zur Folge haben kann.

2.2 Bestimmungsgemäße Verwendung

Dieses Produkt enthält einen Grenzwertgeber als Teil einer Steuerkette für Abfüllsicherungen. Der Grenzwertgeber ist eine Sicherheitseinrichtung, die das Überfüllen von Behältern verhindern soll.

Das Produkt eignet sich mit dem in den Einstelltabellen genannten oberen Befüllsystem ausschließlich für folgende Medien und Behälter.

Medien

- Heizöl EL nach DIN 51603-1 und nach DIN SPEC 51603-6 mit 5 - 30 % Fettsäure-Methylester (FAME) nach EN 14214.
- Dieselmotorkraftstoff nach EN 590 mit bis zu 7 % Fettsäure-Methylester (FAME) nach EN 14214
- Biodiesel mit bis zu 30 % Fettsäure-Methylester (FAME) nach EN 14214.

Behälter

- Oberirdische Tanks in Gebäuden, auch in Batterieaufstellung

Eine andere Verwendung ist nicht bestimmungsgemäß und verursacht Gefahren.

Stellen Sie vor Verwendung des Produkts sicher, dass das Produkt für die von Ihnen vorgesehene Verwendung geeignet ist. Berücksichtigen Sie dabei mindestens folgendes:

- Alle am Einsatzort geltenden Bestimmungen, Normen und Sicherheitsvorschriften
- Alle für das Produkt spezifizierten Bedingungen und Daten
- Die Bedingungen der von Ihnen vorgesehenen Anwendung

Führen Sie darüber hinaus eine Risikobeurteilung in Bezug auf die konkrete, von Ihnen vorgesehene Anwendung nach einem anerkannten Verfahren durch und treffen Sie entsprechende dem Ergebnis alle erforderlichen Sicherheitsmaßnahmen. Berücksichtigen Sie dabei auch die möglichen Folgen eines Einbaus oder einer Integration des Produkts in ein System oder in eine Anlage.

Führen Sie bei der Verwendung des Produkts alle Arbeiten ausschließlich unter den in der Betriebsanleitung und auf dem Typenschild spezifizierten Bedingungen und innerhalb der spezifizierten technischen Daten und in Übereinstimmung mit allen am Einsatzort geltenden Bestimmungen, Normen und Sicherheitsvorschriften durch.

2.3 Vorhersehbare Fehlanwendung

Das Produkt darf insbesondere in folgenden Fällen und für folgende Zwecke nicht angewendet werden:

- Explosionsgefährdete Umgebung
 - Bei Betrieb in explosionsgefährdeten Bereichen kann Funkenbildung zu Verpuffungen, Brand oder Explosionen führen.

2.4 Qualifikation des Personals

Montage, Inbetriebnahme, Wartung und Außerbetriebnahme dieses Produkts dürfen nur von einem qualifizierten Fachbetrieb vorgenommen werden, der über eine entsprechende Zertifizierung verfügt und folgende Anforderungen erfüllt:

- Einhaltung aller am Einsatzort des Produkts geltenden Bestimmungen, Normen und Sicherheitsvorschriften zum Umgang mit wassergefährdenden Stoffen.
- In Deutschland: Zertifizierung gemäß § 62 der Verordnung über Anlagen zum Umgang mit wassergefährdenden Stoffen (AwSV).

Arbeiten an und mit diesem Produkt dürfen nur von Fachkräften vorgenommen werden, die den Inhalt dieser Betriebsanleitung und alle zum Produkt gehörenden Unterlagen kennen und verstehen.

Die Fachkräfte müssen aufgrund ihrer fachlichen Ausbildung, Kenntnisse und Erfahrungen in der Lage sein, mögliche Gefährdungen vorherzusehen und zu erkennen, die durch den Einsatz des Produkts entstehen können.

Den Fachkräften müssen alle geltenden Bestimmungen, Normen und Sicherheitsvorschriften, die bei Arbeiten an und mit dem Produkt beachtet werden müssen, bekannt sein.

2.5 Persönliche Schutzausrüstung

Verwenden Sie immer die erforderliche persönliche Schutzausrüstung. Berücksichtigen Sie bei Arbeiten an und mit dem Produkt auch, dass am Einsatzort Gefährdungen auftreten können, die nicht direkt vom Produkt ausgehen.

2.6 Veränderungen am Produkt

Führen Sie ausschließlich solche Arbeiten an und mit dem Produkt durch, die in dieser Betriebsanleitung beschrieben sind. Nehmen Sie keine Veränderungen vor, die in dieser Betriebsanleitung nicht beschrieben sind.

3 Transport und Lagerung

Das Produkt kann durch unsachgemäßen Transport und Lagerung beschädigt werden.

HINWEIS

UNSACHGEMÄSSE HANDHABUNG

- Stellen Sie sicher, dass während des Transports und der Lagerung des Produkts die spezifizierten Umgebungsbedingungen eingehalten werden.
- Benutzen Sie für den Transport die Originalverpackung.
- Lagern Sie das Produkt nur in trockener, sauberer Umgebung.
- Stellen Sie sicher, dass das Produkt bei Transport und Lagerung stoßgeschützt ist.

Nichtbeachtung dieser Anweisungen kann zu Sachschäden führen.

4 Produktbeschreibung

Artikel-Nr.	Ausführung
20825	Grundeinheit Universal GWG 12K/1-NK-SWS
20826	Erweiterung Universal GWG 12K/1-NK-SWS

Das Produkt besteht aus einer Sonde, einem Einschraubkörper, einem Schnellschlussventil, einem Klemmkasten und einer Armatur für Wandmontage. Am unteren Ende der Sonde befindet sich ein geschützter Kaltleiter (PTC-Widerstand).

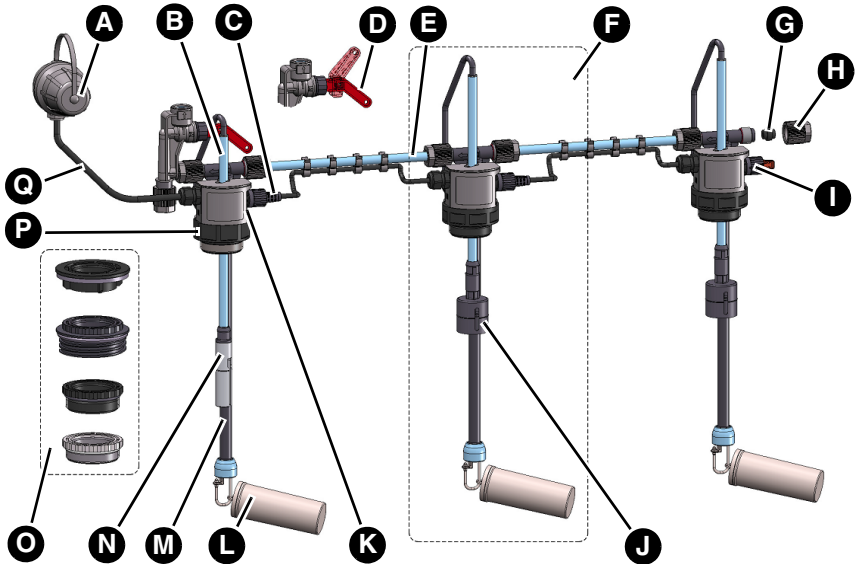
Das Entnahmesystem besteht je nach Zusammenstellung des Tanksystems aus einer Grundeinheit und Erweiterungen mit Schwimmerschalter.

Der Einschraubkörper kann durch die beiliegenden Tankadapter an die marktüblichen Tankstutzen angepasst werden.

Das Entnahmesystem ist nichtkommunizierend und als Einstrangsystem verwendbar. Durch die Entnahmeleitung erfolgt eine gleichmäßige Ölentnahme aus allen Tanks des Tanksystems. Ein Füllstandsausgleich findet im Stillstand nicht statt.

Das Entnahmesystem ist ausgelegt für einen Verbrauch von maximal xx l/h (Wert siehe Tabelle des jeweiligen Tankherstellers).

4.1 Übersicht



- | | |
|--|---|
| A. Armatur für Wandmontage
Typ 905/901 | J. Schwimmerschalter einstellbar,
Sondenlänge: 360 mm |
| B. Sondenrohr mit geprägter
Sondenlänge: 480 mm | K. Feststellschraube |
| C. Verbindungskabel Schwimmer-
schalter | L. Schwimmer |
| D. Schnellschlussventil geöffnet | M. Saugschlauch |
| E. Entnahmerohr 10 mm
(nicht im Lieferumfang) | N. Schutzhülse |
| F. Erweiterung | O. Tankadapterset auf G1 ^{1/2} :
- G2 a - G1 ^{1/2} i
- M 60 x 4 a - G1 ^{1/2} i
- S 75 x 6 a - G1 ^{1/2} i
- Ø 68 - G1 ^{1/2} i |
| G. Blindstopfen | P. Einschraubkörper G1 ^{1/2} a |
| H. Überwurfmutter | Q. Kabel (nicht im Lieferumfang) |
| I. Endabschlußstecker
von Grundeinheit | |

4.2 Funktion

Das Produkt wird mit der Abfülleinrichtung des Tankfahrzeugs elektrisch verbunden. Der Kaltleiter wird durch diese Verbindung aufgeheizt und gibt die Befüllung frei. Wenn das Medium im Tank den Kaltleiter erreicht, ändert er seinen Widerstand. Die Steuereinrichtung des Tankfahrzeugs schließt das Absperrventil und die Befüllung wird gestoppt.

Die Schwimmerschalter der Erweiterungen haben einen beweglich gelagerten Magneten, der in einem Schwimmer eingebettet ist. Wenn das Medium im Tank den Schwimmer erreicht, wird dieser angehoben und unterbricht den Kontakt zur Steuereinrichtung des Tankfahrzeugs. Die Befüllung wird gestoppt.

4.3 Zulassungsdokumente, Bescheinigungen, Erklärungen

Das Produkt entspricht:

- EMV-Richtlinie (2014/30/EU)
- Bauprodukte Verordnung (EU) Nr. 305/2011 und Nr. 574/2014 (EN 13616:2004)
- RoHS-Richtlinie (2011/65/EU)

Zulassungen:

- Allgemeine bauaufsichtliche Zulassung Z-65.17-182 für Schwimmerschalter

5 Montage

5.1 Montage vorbereiten

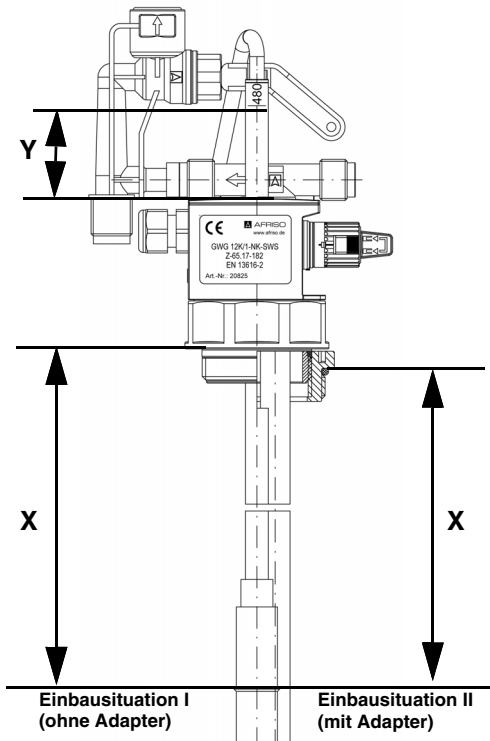
Wenn die Füllleitung länger als 20 m ist, bestimmen Sie das Einstellmaß X abweichend von den Einstelltabellen nach den besonderen Verhältnissen.

5.2 Einstellmaß ermitteln

Das Einstellmaß X kann aufgrund der Höhe der Dichtungen im Einschraubkörper bis zu 3 mm höher sein, als es die Behälter-Zulassungen aufweisen.

Eine Auflistung der Einstellmaße der Tankhersteller mit Tanktypen finden Sie im Kapitel "Tankhersteller mit Tanktypen".

5.2.1 Einstellmaß X an der Grundeinheit



Grundeinheit

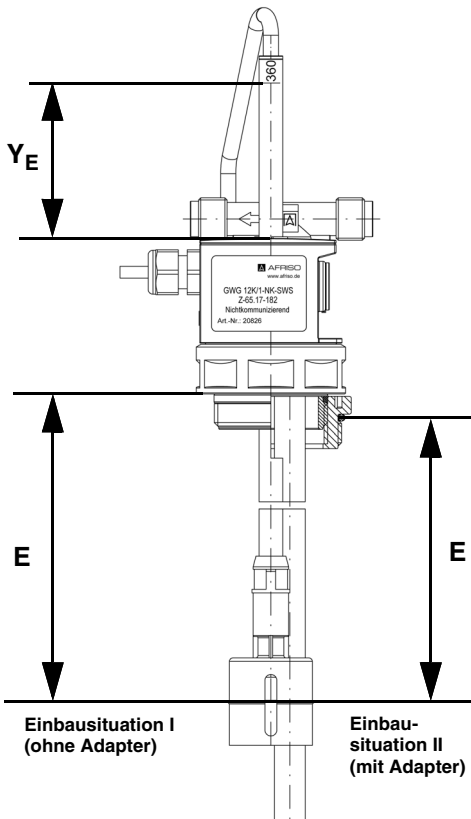
(mit/ohne Adapter)

X = Einstellmaß GWG

Y = Kontrollmaß GWG

Die GWG-Sonde ist von
 X = 60 mm bis
 maximal X = 415 mm
 (mit Adapter X = 405 mm)
 einstellbar.

5.2.2 Einstellmaß E an der Erweiterung



Erweiterung

(mit/ohne Adapter)

E = Einstellmaß SWS

Y_E = Kontrollmaß SWS

Die SWS-Sonde ist von $E = 75$ mm bis maximal $E = 300$ mm (mit Adapter $X = 290$ mm) einstellbar.

5.3 Produkt montieren

Montieren Sie das Produkt am ersten Tank in Füllrichtung.

1. Ermitteln Sie das Einstellmaß X und Kontrollmaß Y nach Kapitel "Einstellmaß X an der Grundeinheit".
2. Lösen Sie die Feststellschraube am Einschraubkörper.
3. Stellen Sie das Einstellmaß X zwischen Unterkante des Einschraubkörpers G1 $\frac{1}{2}$ oder eines verwendeten Adapters (entspricht der Tankstutzhöhe) und Markierungsrille auf der Schutzhülse (entspricht dem Ansprechpunkt) ein.
4. Ziehen Sie die Feststellschraube an.
5. Schrauben Sie den Einschraubkörper in den Tankstutzen.
 - Fixieren Sie bei Tellerflanschausführung das Produkt inklusive Dichtring mit der tankseitigen Überwurfmutter.
6. Kontrollieren Sie mit dem Kontrollmaß Y den richtigen Einbau des Produkts.
7. Montieren Sie die Armatur für Wandmontage unmittelbar neben dem Einfüllstutzen des Tanks.

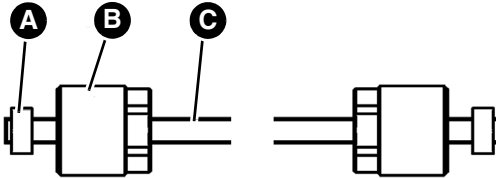
5.4 Erweiterungen mit SWS montieren

Die Montage gilt für alle Erweiterungen des Entnahmesystems.

⇒ Stellen Sie sicher, dass die Grundeinheit mit Grenzwertgeber auf dem ersten Tank (in Füllrichtung gesehen) aufgeschraubt ist.

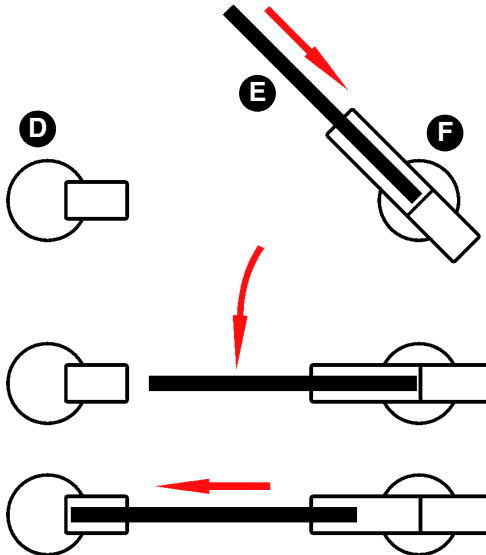
1. Ermitteln Sie das Einstellmaß E und Kontrollmaß YE nach Kapitel "Einstellmaß E an der Erweiterung".
2. Lösen Sie die Feststellschraube am Einschraubkörper.
3. Stellen Sie das Einstellmaß E zwischen Unterkante des Einschraubkörpers G1 $\frac{1}{2}$ oder eines verwendeten Adapters (entspricht der Tankstutzhöhe) und Markierungsrille auf der Schutzhülse (entspricht dem Ansprechpunkt) ein.
4. Ziehen Sie die Feststellschraube an.
5. Schrauben Sie den Einschraubkörper in den Tankstutzen.
 - Fixieren Sie bei Tellerflanschausführung die Erweiterung inklusive Dichtring mit der tankseitigen Überwurfmutter.
6. Kontrollieren Sie mit dem Kontrollmaß YE den richtigen Einbau des Schwimmerschalters.

7. Schrauben Sie die Erweiterungen in die Tankstutzen jedes weiteren Tanks und richten diese anschließend aus.



8. Schieben Sie die Überwurfmutter (B) und Dichtringe (A) von beiden Seiten auf das Entnahmerohr (C).

Verwenden Sie beim Einsatz des Entnahmerohrs $\varnothing 8 \times 1$ mm den beiliegenden Reduzier-Dichtring.



9. Montieren Sie das Entnahmerohr (E) an die Erweiterung (F).
10. Schwenken Sie das Entnahmerohr (E).
11. Montieren Sie das Entnahmerohr (E) an der Grundeinheit oder der vorherigen Erweiterung (D).
12. Verschließen Sie das letzte T-Stück mit einem Blindstopfen und Überwurfmutter.

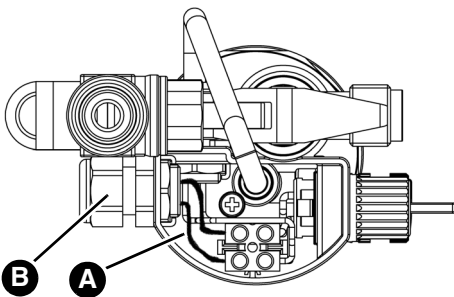
5.5 Elektrischer Anschluss

5.5.1 Armatur für Wandmontage anschließen

- ⇒ Stellen Sie sicher, dass die Armatur für Wandmontage unmittelbar neben dem Einfüllstutzen des Tanks montiert ist.
1. Verbinden Sie das Produkt und die Armatur für Wandmontage mit einem Feuchtraumkabel H05VV-F.
 - Leitungsquerschnitt mindestens $2 \times 1 \text{ mm}^2$, Kabellänge maximal 100 m.
 - Alternativ $2 \times 1,5 \text{ mm}^2$ Leitungsquerschnitt, Kabellänge maximal 150 m.
 2. Isolieren Sie die Aderenden auf 10 mm ab.
 3. Schließen Sie die isolierte Litze (braun oder schwarz) des Kabels an die mit "+" markierte Klemme an.
 4. Schließen Sie die blau isolierte Litze des Kabels an die mit "-" markierte Klemme an.

5.5.2 Produkt anschließen

- ⇒ Stellen Sie sicher, dass der Grenzwertgeber entsprechend Kapitel "Einstellmaß X an der Grundeinheit" eingestellt ist.
1. Lösen Sie den Deckel des Klemmkastens mit einem Schraubendreher.
 2. Führen Sie das Kabel durch die Kabelverschraubung.

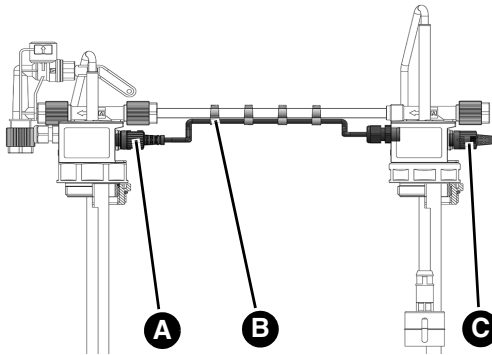


3. Schließen Sie die isolierte Litze (A) (braun oder schwarz) des Kabels an eine der beiden freien Klemmen an.
4. Schließen Sie die blau isolierte Litze an die verbliebene freie Klemme an.
5. Ziehen Sie die Überwurfmutter (B) der Kabelverschraubung an, bis das Kabel ausreichend fixiert ist.
6. Montieren Sie den Deckel des Klemmkastens.

7. Prüfen Sie die korrekte elektrische Installation mit einem geeigneten Gerät.
8. Dokumentieren Sie den Einbau des Produkts in Kapitel "Bescheinigung des Fachbetriebs".

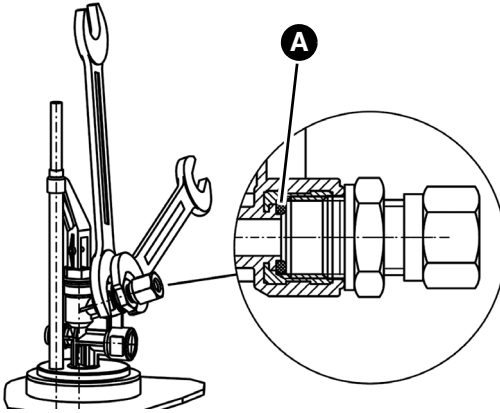
5.5.3 Erweiterung mit Schwimmerschalter anschließen

⇒ Stellen Sie sicher, dass die Schwimmerschalter der Erweiterungen entsprechend Kapitel "Einstellmaß E an der Erweiterung" eingestellt sind.

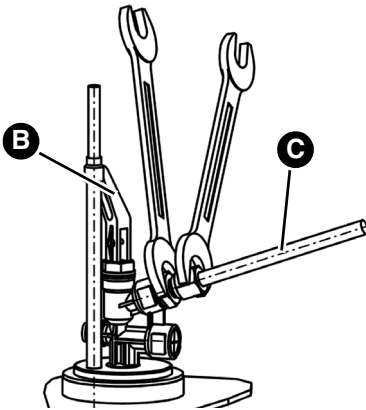


1. Ziehen Sie den Endabschlussstecker (C) vom Produkt ab und montieren Sie diesen an der letzten Erweiterung.
 2. Stecken Sie den Stecker des Verbindungskabels (A) der ersten Erweiterung in den Klemmkasten des Produkts und arretieren Sie die Überwurfmutter (Bajonettverschluss).
 3. Stecken Sie den Stecker jedes weiteren Verbindungskabels in den Klemmkasten des vorherigen Tanks und arretieren Sie die Überwurfmutter (Bajonettverschluss).
 4. Führen Sie alle Kabel am Entnahmerohr entlang und befestigen Sie die Kabel mit den beiliegenden Clips (B) oder Kabelbindern (nicht im Lieferumfang).
5. Prüfen Sie die korrekte elektrische Installation mit einem geeigneten Gerät.
 6. Dokumentieren Sie den Einbau der Erweiterungen in Kapitel "Bescheinigung des Fachbetriebs".

5.6 Bauseitige Leitungen anschließen



1. Legen Sie den O-Ring $\varnothing 9 \times 3 \text{ mm}$ (A) in das Anschlussstück ein.
2. Schrauben Sie die Rohrverschraubung $G^{3/8}$ DIN 2353 ein.
3. Kontern Sie mit einem Gabelschlüssel (SW 24) an der Armatur gegen und ziehen Sie die Rohrverschraubung mit maximal 20 Nm an.



4. Führen Sie das Rohr (C) in die Rohrverschraubung ein.
5. Kontern Sie am Verschraubungskörper gegen und ziehen Sie die Mutter an.
6. Überprüfen Sie alle Verschraubungen.
7. Stellen Sie den Ventilhebel (B) so, dass das Schnellschlussventil geöffnet ist.
- Die Anlage ist betriebsbereit.

6 Wartung

Der Grenzwertgeber des Produkts und der Schwimmerschalter der Erweiterung sind Sicherheitseinrichtungen.

6.1 Wartungsintervalle

Zeitpunkt	Tätigkeit
alle 10 Jahre	Führen Sie eine Funktionsprüfung des Grenzwertgebers mit einem geeigneten Prüfgerät durch. Siehe Kapitel "Funktionsprüfung"
alle 5 Jahre oder nach Wiederinbetriebnahme des Tanks nach Außerbetriebnahme	Prüfen Sie den Schwimmer auf Beweglichkeit

6.2 Funktionsprüfung

Bei der Funktionsprüfung müssen die Abschaltung und die Abschaltzeit ($\leq 1,5$ s) des Grenzwertgebers geprüft werden.

1. Schließen Sie das Prüfgerät an und warten Sie die Aufheizphase bis zur Freigabe der Befüllung ab.
2. Starten Sie die Nassprüfung und tauchen Sie den Kaltleiter in Flüssigkeit.
3. Dokumentieren Sie die Ergebnisse der Funktionsprüfung im "Protokoll Funktionsprüfung Grenzwertgeber".
 - Das Protokoll finden Sie im Internet unter www.afriso.com.

6.3 Einsatz in hochwassergefährdeten Gebieten

HINWEIS

FUNKTIONSUNFÄHIGES PRODUKT

- Stellen Sie sicher, dass das Produkt nach einem Hochwasserereignis getauscht wird.

Nichtbeachtung dieser Anweisungen kann zu Sachschäden führen.

Das Produkt ist geeignet für hochwassergefährdete Gebiete und ist druckwasserdicht bis 10 mH₂O (1 bar Außendruck).

7 Störungsbeseitigung

Störungen, die nicht durch die im Kapitel beschriebenen Maßnahmen beseitigt werden können, dürfen nur durch den Hersteller oder Fachkräfte behoben werden.

Problem	Mögliche Ursache	Fehlerbehebung
Keine Freigabe am Tankwagen	Endabschlussstecker fehlt	Montieren Sie den Endabschlussstecker
	Steckerverbindung fehlt	Prüfen Sie die Steckerverbindungen
	Verdrahtungsfehler an Grundeinheit	Prüfen Sie die Anschlussbelegung des Klemmkastens an der Grundeinheit

8 Außerbetriebnahme und Entsorgung

Entsorgen Sie das Produkt nach den geltenden Bestimmungen, Normen und Sicherheitsvorschriften.

Elektronikteile dürfen nicht mit dem Hausmüll entsorgt werden..



1. Demontieren Sie das Produkt (siehe Kapitel "Montage" in umgekehrter Reihenfolge).
2. Entsorgen Sie das Produkt.

9 Rücksendung

Vor einer Rücksendung Ihres Produkts müssen Sie sich mit uns in Verbindung setzen (service@afribo.de).

10 Gewährleistung

Informationen zur Gewährleistung finden Sie in unseren Allgemeinen Geschäftsbedingungen im Internet unter www.afribo.com oder in Ihrem Kaufvertrag.

11 Ersatzteile und Zubehör


HINWEIS

UNGEEIGNETE TEILE


- Verwenden Sie nur Original Ersatz- und Zubehörteile des Herstellers.

Nichtbeachtung dieser Anweisung kann zu Sachschäden führen.

Produkt

Artikelbezeichnung	Art.-Nr.	Abbildung
Grundeinheit Universal GWG 12K/1-NK-SWS	20825	

Ersatzteile und Zubehör

Artikelbezeichnung	Art.-Nr.	Abbildung
Erweiterung Universal GWG 12K/1-NK-SWS	20826	
Entnahme-Kreuzstück Universal für Rohr Ø 8 / Ø 10 mm	20842	-
Entnahmerohr Universal Ø 10 x 1 x 1000 mm (Verpackungseinheit 10)	20843	-

12 Tankhersteller mit Tanktypen

Das Produkt kann für Batterietanks weiterer Tankhersteller verwendet werden, wenn die Grenzwertgebereinstellmaße vorliegen.

12.1 BKP-Berolina

Tanktyp/ Inhalt/ Bezeichnung	Alte Zulassung/ BAM-Nr.	Z-Nr.	Füll- system	Aufstel- lung	Tabelle
GFK Sicherheitstank 650/1000/1200/1500/ 1750/2000 (H=1570 mm, L=2000 mm)	PA-VI311.128	Z-40.11-159	L-0-3 A	bis 5 Tanks	1
GFK-Sicherheitstank 2000 (H=1750 mm, L=1800 mm)	-				2
GFK Doppelwandtank 1150 / 1350 / 1650 / 1800 (H=1570 mm, L=2000 mm)	-	Z-40.11-165	L-0-3 A	bis 5 Tanks	3
GFK Doppelwandtank 1800 (H=1750 mm, L=1800 mm)	-				4
GFK LT-Tank 600/700/800/900/1000	-	Z-40.11-284	L-0-3 A	bis 5 Tanks	5

12.2 CEMO

Tanktyp/ Inhalt/ Bezeichnung	Alte Zulassung/ BAM-Nr.	Z-Nr.	Füll- sys- tem	Aufstel- lung	Tabelle
DWT-Tank 1000/1300/1500 / 2000 hoch (H=1788 mm)/ 2000 nieder (H=1558 mm)/ 2350	-	Z-40.11-280	C-B3	bis 5 Tanks	6
ST-Tank 1000/1300/1600	-	Z-40.11-294	C-B3	bis 5 Tanks	7

Tanktyp/ Inhalt/ Bezeichnung	Alte Zulassung/ BAM-Nr.	Z-Nr.	Füll- sys- tem	Aufstel- lung	Tabelle
GT-Tank 1000	01/BAM/4.01/13/69 02/BAM/4.02/22/79 PA-VI 311.114	Z-40.11-190	C-B2	bis 5 Tanks	8
			C-B3		9
GT-Tank 1500	01/BAM/4.01/78/71 02/BAM/4.02/23/79 PA-VI 311.11		C-B2		8
			C-B3		9
GT-Tank 2000	02/BAM/4.01/13/69 02/BAM/4.02/24/79 PA-VI 311.114		C-B2		8
			C-B3		9
KT-Tank 700/1000/1500	-	Z-40.11-128	C-B3	Reihe	10
				Block (bis zu 5 Tanks)	11

12.3 DEHOUST

Tanktyp/ Inhalt/ Bezeichnung	Z-Nr.	Füllsys- tem	Aufstel- lung	Ent- nahme- menge	Tabelle
PE-Kombi-Tank 720/1000	Z-40.21-53	NA-04 (Düse ø12 mm)	Reihe	≈36 l/h	12
		LO-3A (Düse ø13 mm)			13
		NA-07 (Düse ø7 mm)	Reihe, Block, Winkel (bis 25 Tanks)	≈30 l/h	14
			Block (15-25 Tanks)	>30 l/h bis ≈100 l/h	15

Tanktyp/ Inhalt/ Bezeichnung	Z-Nr.	Füllsystem	Aufstellung	Entnahmemenge	Tabelle
TrioSafe 750	Z-40.21-302	KW-0-04/2	Reihe, Block (bis 25 Tanks)	≈30 l/h	17
			Winkel (bis 25 Tanks)	≈20 l/h	
TrioSafe 1000			Reihe, Block (bis 25 Tanks)	≈30 l/h	18
			Winkel (bis 25 Tanks)	≈20 l/h	
TrioSafe 1100/1500	Z-40.21-310	KW-0-03/2	bis 5 Tanks	≈30 l/h	19
SuperSafe 900/1300/1600/2000/ 2400	Z-38.12-41	LO-3A	Reihe	≈36 l/h	20

Tanktyp/ Inhalt/ Bezeichnung	Alte Zulassung/ BAM-Nr.	Z-Nr.	Füllsystem	Aufstellung	Tabelle
GFK-Batterie-Tank 1000/1500/2000	07/BAM/4.01/81/70 PA-VI 311.132	Z-40.21-223	LO-3A	Reihe	16

12.4 HEINTZ (NIKOR-TANK)

Tanktyp / Inhalt/ Bezeichnung	Alte Zulassung/ BAM-Nr.	Z-Nr.	Füllsystem	Aufstellung	Tabelle
NIKOR-Tank Classic 1000/1500/2000	06/BAM/4.01/3/78 PA-VI 311.116	Z-40.11-236	NO-02	Reihe	21
	06/BAM/4.01/70/70		Zchn. 47.200. 720		

Tanktyp/ Inhalt/ Bezeichnung	Z-Nr.	Füll- system	Aufstellung	Tabelle
NIKOR-Tank Topic 600	Z-40.11-204	NO-03	Block, Reihe (bis 16 Tanks)	22
			Treppe, variabel, L (bis 16 Tanks)	23
NIKOR-Tank Topic 750			Block, Reihe (bis 13 Tanks)	22
			Treppe, variabel, L (bis 13 Tanks)	23
NIKOR-Tank Topic 1000			Block, Reihe (bis 10 Tanks)	22
			Treppe, variabel, L (bis 10 Tanks)	23

12.5 KAUTEX

Tanktyp/ Inhalt/ Bezeichnung	Z-Nr.	Füllsystem	Aufstellung	Tabelle
PE-Kombi-Tank 720/1000	Z-40.21-53	LO-3A	Reihe	13

12.6 MANNSCHOTT

Tanktyp/ Inhalt/ Bezeichnung	Alte Zulassung/ BAM-Nr.	Z-Nr.	Füllsystem	Auf- stel- lung	Tabelle
GFK-Tank 1000/1500/ 2000	01/BAM/4.01/12/78 01/BAM/4.01/39/72 PA-VI 311.136	Z-40.11-207	LO-3A, NO- 02, Zchn. 47.200.720	Reihe	24
			LO-4		25
Mono- Safe® 1000	PA-VI 311.136	Z-40.11-257	NA-07 M	Reihe	26
				Block (bis 10 Tanks)	27
				Treppe, varia- bel, L (bis 10 Tanks)	28
TwinSafe® 1000	PA-VI 311.136	Z-40.11-258	NA-07 M	Reihe	26
				Block (bis 10 Tanks)	27
				Treppe, varia- bel, L (bis 10 Tanks)	28

12.7 NAU

Tanktyp/ Inhalt/ Bezeichnung	Alte Zulassung/ BAM-Nr.	Z-Nr.	Füllsystem	Aufstellung	Tabelle
Duplo 720/1000	Z-40.21-187	Z-40.21-54	NA-04 (Düse ø 12 mm)	Reihe	12
			LO-3A (Düse ø 13 mm)		13
Duplo 720			NA-07 (Düse ø 7 mm)	Reihe, Block, Eck, Winkel (bis 10 Tanks)	29
Duplo 1000					30
GFK-Bowa 1000/1500/ 2000	01/BAM/4.01/12/78N PA-VI 311.137	Z-40.11-208	L-04	Reihe	25
TwinSafe 1000, MonoSafe 1000	-	Z-40.11-260 (TwinSafe) Z-40.11-259 (MonoSafe)	NA-07 M	Reihe	25
				Block (bis 10 Tanks)	27
				Treppe, variabel, L (bis 10 Tanks)	28

Tanktyp/ Inhalt/ Bezeichnung	Z-Nr.	Füllsystem	Aufstellung	Ent- nahme- menge	Tabelle
Diamant 750/1000/ 1001/1501	Z-40.21-298	NA-04 (Düse ø 12 mm)	Reihe	-	31
Diamant 750		NA-05 (Düse ø 6 mm)	Reihe, Block, Winkel (bis 25 Tanks)	730 l/h	32
				760 l/h	33
Diamant 1000		NA-06 (Düse ø 6 mm)	Reihe, Block, Winkel (bis 25 Tanks)	730 l/h	32
	760 l/h			33	

12.8 ROTEX

Tanktyp/ Inhalt/ Bezeichnung	Z-Nr.	Füllsystem	Aufstellung	Ent- nahme- menge	Tabelle	
VarioSafe 600	Z-40.21-196	RM-03	Reihe, Block (bis 25 Tanks)	710 l/h	34	
			Winkel (bis 25 Tanks)	75 l/h		
VarioSafe 750	Z-40.21-174		Reihe, Block (bis 25 Tanks)	710 l/h		
			Winkel (bis 25 Tanks)	75 l/h		
VarioSafe 1000	Z-40.21-196		Reihe, Block (bis 5 Tanks)	710 l/h	35	
			Winkel (bis 5 Tanks)	75 l/h		
VarioSafe 1500			RM-04	Reihe (bis 5 Tanks)	710 l/h	36

12.9 ROTH

Tanktyp/ Inhalt/ Bezeichnung	Z-Nr.	Füllsystem	Aufstel- lung	Entnah- memenge	Tabelle
DWT 620/750/1000	Z-40.21-161	DWT (Düse ø 6 mm)	Reihe, Block (bis 25 Tanks)	≈20 l/h	37
				>20 l/h bis ≈60 l/h	38
			Winkel (bis 14 Tanks)	≈20 l/h	39
		Füllstar (Düse ø 6 mm)	Reihe, Block (bis 25 Tanks), Winkel (bis 14 Tanks)	≈20 l/h	40
			Block (bis 25 Tanks)	>20 l/h bis ≈60 l/h	41
		Füllstar (Düse ø 12 mm)	Reihe, Block (4 Tanks), Winkel (3 Tanks)		42
DWT 620/750/1000	Z-40.21-283	Füllstar (Düse ø 12 mm)	Reihe	≈20 l/h	43
		Füllstar M	2 Tanks stirnseitig		44

Tanktyp/ Inhalt/ Bezeichnung	Z-Nr.	Füllsystem	Aufstellung	Entnah- memenge	Tabelle
KWT 750	Z-40.21-319	Füllstar (Düse ø 6 mm)	Reihe, Block, Winkel (bis 25 Tanks)	≈20 l/h	45
KWT 750/1000/ 1500		Füllstar (Düse ø 12 mm)	Reihe, Block (4 Tanks), Winkel (3 Tanks)		46
KWT 1000		Füllstar (Düse ø 6 mm)	Reihe, Block, Winkel (bis 25 Tanks)		47
KWT 1500		Füllstar M	2 Tanks stirn- seitig		48

12.10 SCHÜTZ

Tanktyp/ Inhalt/ Bezeichnung	Z-Nr.	Füllsystem	Aufstellung	Entnah- memenge	Tabelle	
TIT K 750	Z-40.21-304	NIV-O-Quick (Düse ø 7 mm)	Reihe, Block, Winkel (bis 25 Tanks)	≈20 l/h	49	
				>20 l/h bis ≈60 l/h	50	
TIT K 1000 Kompakt			Reihe, Block, Winkel (bis 25 Tanks)	≈20 l/h	51	
				>20 l/h bis ≈60 l/h	52	
TIT K 1000 Standard			Reihe, Block, Winkel (bis 25 Tanks)	≈20 l/h	53	
				>20 l/h bis ≈60 l/h	54	
TIT K 1500			Reihe, Block, Winkel (bis 25 Tanks)	≈20 l/h	55	
				>20 l/h bis ≈60 l/h	56	
TIT K 2000			NIV-O-Quick 01 (Düse ø 11 mm)	Reihe	≈60 l/h	57

Tanktyp/ Inhalt/ Bezeichnung	Z-Nr.	Füllsystem	Aufstellung	Entnah- memenge	Tabelle
TIT K 750 Spezial	Z-40.21-371	NIV-O-Quick (Düse ø 7 mm)	Block, Winkel (bis 10 Tanks)	≈20 l/h	58
			Reihe, Block, Winkel (bis 10 Tanks)	>20 l/h bis ≈60 l/h	59
Reihe			≈20 l/h	60	
Block, Winkel (bis 15 Tanks)				61	
TIT K 1000 Spezial			Reihe, Block, Winkel (bis 15 Tanks)	>20 l/h bis ≈60 l/h	62

Tanktyp/ Inhalt/ Bezeichnung	Z-Nr.	Füllsystem	Aufstellung	Entnah- menge	Tabelle
TIT 700	Z-40.21-133	NIV-O- Quick/M (Düse ø 7 mm)	Reihe, Block (bis 15 Tanks)	≈20 l/h	63
				>20 l/h bis ≈60 l/h	64
			Winkel (bis 15 Tanks)	≈20 l/h	65
				>20 l/h bis ≈60 l/h	66
		NIV-O- Quick/K (Düse ø 7 mm)	Reihe, Block (bis 15 Tanks)	≈20 l/h	67
				>20 l/h bis ≈60 l/h	68
			Winkel, variabel (bis 15 Tanks)	≈20 l/h	69
				>20 l/h bis ≈60 l/h	70
TIT 1000	Z-40.21-133	NIV-O- Quick/M (Düse ø 7 mm)	Reihe, Block (bis 15 Tanks)	≈20 l/h	71
				>20 l/h bis ≈60 l/h	64
			Winkel (bis 15 Tanks)	≈20 l/h	65
				>20 l/h bis ≈60 l/h	72
		NIV-O- Quick/K (Düse ø 7 mm)	Reihe, Block (bis 15 Tanks)	≈20 l/h	73
				>20 l/h bis ≈60 l/h	68
			Winkel, variabel (bis 15 Tanks)	≈20 l/h	69
				>20 l/h bis ≈60 l/h	74

12.11 SOTRALENTZ

Tanktyp/ Inhalt/ Bezeichnung	Z-Nr.	Füllsystem	Aufstellung	Tabelle
EuroLentz-Komfort 750/1000 TELK 69	Z-40.21-285	SL-1	Reihe	75
EuroLentz-Komfort 750 TELK 69		SL-2	Block (bis 15 Tanks)	76
			variabel (bis 15 Tanks)	77
EuroLentz-Komfort 1000 TELK 69			Block (bis 15 Tanks)	78
			variabel (bis 15 Tanks)	79
EuroLentz-Komfort 1000/1500 TELK 75/ 2000 TELK 78	SL-1	Reihe	80	

12.12 WERIT

Tanktyp/ Inhalt/ Bezeichnung	Z-Nr.	Füllsystem	Aufstellung	Tabelle
Techno 750 (753 E)/1000 (1002 E)/ 1000 (1003 E)/1500 (1503 E)	Z-40.21-363	OB-IV (Düse ø 13 mm)	Reihe, Block, Winkel (bis 5 Tanks)	81
Techno 750 (753 E)/1000 (10003 E, H=1666 mm, L=1200 mm)		OB-V/1 bzw. OB- VII (Düse ø 7 mm)	Reihe, Block, Winkel (bis 25 Tanks)	82
Techno 1000 (1002 E, H=1367 mm, L=1445 mm)				83
Techno 1500 (1503 E)				84
Techno 800 (803 K)	Z-40.21-206	OB-VI/1 (Düse ø 7 mm)	Reihe, Block, Winkel (bis 25 Tanks)	85
Techno 1000 (1003 K, H=1675 mm, L=1066 mm)		OB-V/1 (Düse ø 7 mm)		86
Techno 1000 (1004 K, H=1995 mm, L=860 mm)				87
Techno 1500 (1503 K)		OB-IV (Düse ø 13 mm)	Reihe	88

13 GWG-Einstellmaße

Die grafische Darstellung der Einstell- und Kontrollmaße entnehmen Sie bitte dem Kapitel "Einstellmaß ermitteln".

?	Anzahl Tanks
m ³	Gesamtvolumen [m ³]
X	Einstellmaß GWG [mm]
Y	Kontrollmaß GWG [mm]
E	Einstellmaß SWS [mm]
Y _E	Kontrollmaß SWS [mm]

Das Einstellmaß des SWS ist unabhängig von der Anzahl der Tanks, da dieser auf die 95%-Grenze eingestellt wird.

13.1 BKP–Berolina

Tabelle 1

GFK Sicherheitstank / 650/1000/1200/1500/1750/2000
 (H=1570 mm, L=2000 mm) I / Z-40.11-159 / Befüllsystem L-0-3 A /
 Entnahmemenge 36 l/h

Σ	m ³	Kontrollmaß Y und Y _E nach Einbausituation II			
		X	Y	E	Y _E
1	0,65	189	216	-	-
	1,0	212	193		
	1,2	226	179		
	1,5	142	263		
	1,75	194	211		
	2,0	181	224		
2	1,3	147	258	85	200
	2,0	182	223	120	165
	2,4	231	174	160	125
	3,0	130	275	85	200
	3,5	200	205	110	175
	4,0	192	213	130	155

Σ	m ³	Kontrollmaß Y und Y _E nach Einbausituation II			
		X	Y	E	Y _E
3	1,95	104	301	85	200
	3,0	144	261	120	165
	3,6	248	157	160	125
	4,5	98	307	85	200
	5,25	183	222	110	175
	6,0	159	246	130	155
4	2,6	96	309	85	200
	4,0	136	269	120	165
	4,8	225	180	160	125
	6,0	93	312	85	200
	7,0	177	228	110	175
	8,0	155	250	130	155
5	3,25	111	294	85	200
	5,0	150	255	120	165
	6,0	210	195	160	125
	7,5	109	296	85	200
	8,75	129	276	110	175
	10,0	174	231	130	155

Tabelle 2

GFK Sicherheitstank / 2000 (H=1750 mm, L=1800 mm) I / Z-40.11-159 /
Befüllsystem L-0-3 A / Entnahmemenge 36 l/h

Σ	m ³	Kontrollmaß Y und Y _E nach Einbausituation II			
		X	Y	E	Y _E
1	2,0	320	85	-	-
2	4,0	300	105	195	90
3	6,0	280	125		
4	8,0	250	155		
5	10,0	240	165		

Tabelle 3

GFK Doppelwandtank / 1150/1350/1650/1800
 (H=1570 mm, L=2000 mm) I / Z-40.11-165/
 Befüllsystem L-0-3 A / Entnahmemenge \approx 36 l/h

Σ	m ³	Kontrollmaß Y und Y _E nach Einbausituation II			
		X	Y	E	Y _E
1	1,15	174	231	-	-
	1,35	258	147		
	1,65	206	199		
	1,8	219	186		
2	2,3	169	236	160	125
	2,7	270	135	85	200
	3,3	200	205	105	180
	3,6	208	197	130	155
3	3,45	152	253	160	125
	4,05	302	103	85	200
	4,95	217	188	105	180
	5,4	241	164	130	155
4	4,6	175	230	160	125
	5,4	307	98	85	200
	6,6	223	182	105	180
	7,2	245	160	130	155
5	5,75	190	215	160	125
	6,75	291	114	85	200
	8,25	271	134	105	180
	9,0	226	179	130	155

Tabelle 4

GFK Doppelwandtank / 1800 (H=1750 mm, L=1800 mm) I / Z-40.11-165 /
Befüllsystem L-0-3 A / Entnahmemenge 36 l/h

Σ	m ³	Kontrollmaß Y und Y _E nach Einbausituation II			
		X	Y	E	Y _E
1	1,8	300	105	-	-
2	3,6	290	115	190	95
3	5,4	270	135		
4	7,2	240	165		
5	9,0	230	175		

Tabelle 5

GFK LT-Tank / 600/700/800/900/1000 I / Z-40.11-284 /
Befüllsystem L-0-3 A / Entnahmemenge 36 l/h

Σ	m ³	Kontrollmaß Y und Y _E nach Einbausituation II			
		X	Y	E	Y _E
1	0,6	250	155	-	-
	0,7	305	100		
	0,8	310	95		
	0,9	340	65		
	1,0	350	55		
2	1,2	195	210	110	175
	1,4	245	160	155	130
	1,6	265	140	160	125
	1,8	280	125		
	2,0	300	105	200	85
3	1,8	170	235	110	175
	2,1	205	200	155	130
	2,4	220	185	160	125
	2,7	245	160		
	3,0	270	135	200	85

Σ	m³	Kontrollmaß Y und Y _E nach Einbausituation II			
		X	Y	E	Y _E
4	2,4	165	240	110	175
	2,8	195	210	155	130
	3,2	200	205	160	125
	3,6	220	185		
	4,0	245	160	200	85
5	3,0	130	275	110	175
	3,5	190	215	155	130
	4,0	195	210	160	125
	4,5	200	205		
	5,0	255	150	200	85

13.2 CEMO

Tabelle 6

DWT-Tank / 1000/1300/1500/2000 hoch (H=1788 mm) / 2000 nieder (H=1558)/2350 I / Z-40.11-280 / Befüllsystem C-B 3 / Entnahmemenge 20 l/h

Bei Entnahmemengen über 20 l/h bis 36 l/h ist das GWG-Einstellmaß generell um 50 mm zu erhöhen!

Σ	m³	Kontrollmaß Y und Y _E nach Einbausituation I			
		X	Y	E	Y _E
1	1,0	330	85	-	-
	1,3	200	215		
	1,5				
	2,0 hoch	225	190		
	2,0 nieder	180	235		
	2,35	175	240		

Σ	m ³	Kontrollmaß Y und Y _E nach Einbausituation I			
		X	Y	E	Y _E
2	2,0	270	145	155	140
	2,6	240	175	140	155
	3,0	260	155	155	140
	4,0 hoch				
	4,0 nieder	240	175	140	155
	4,7	260	155	155	140
3	3,0	230	185	155	140
	3,9	240	175	140	155
	4,5	205	210	155	140
	6,0 hoch				
	6,0 nieder	200	215	140	155
	7,05	210	205	155	140
4	4,0	235	180	155	140
	5,2	210	205	140	155
	6,0	215	200	155	140
	8,0 hoch	210	205	155	140
	8,0 nieder	205	210	140	155
	9,4	235	180	155	140
5	5,0	240	175	155	140
	6,5	185	230	140	155
	7,5	200	215	155	140
	10,0 hoch	210	205	155	140
	10,0 nieder	205	210	140	155
	11,75	215	200	155	140

Tabelle 7

ST-Tank / 1000/1300/1600 l / Z-40.11-294 /
Befüllsystem C-B 3 / Entnahmemenge \approx 36 l/h

Σ	m ³	Kontrollmaß Y und Y _E nach Einbausituation I			
		X	Y	E	Y _E
1	1,0	245	170	-	-
	1,3	205	210		
	1,6	245	170		
2	2,0	260	155	165	130
	2,6	200	215	160	135
	3,2	255	160	200	95
3	3,0	200	215	165	130
	3,9	195	220	160	135
	4,8	245	170	200	95
4	4,0	230	185	165	130
	5,2	200	215	160	135
	6,4	245	170	200	95
5	5,0	240	175	165	130
	6,5	200	215	160	135
	8,0	245	170	200	95

Tabelle 8

GT-Tank / 1000/1500/2000 l / Z-40.11-190 /
Befüllsystem C-B 2 / Entnahmemenge \approx 36 l/h

Σ	m ³	Kontrollmaß Y und Y _E nach Einbausituation I			
		X	Y	E	Y _E
1	1,0	319	96	-	-
	1,5	281	134		
	2,0	255	160		
2	2,0	303	112	165	130
	3,0	289	126		
	4,0	275	140		

Σ	m³	Kontrollmaß Y und Y _E nach Einbausituation I			
		X	Y	E	Y _E
3	3,0	294	121	165	130
	4,5	287	128		
	6,0	277	138		
4	4,0	298	117		
	6,0	295	120		
	8,0	287	128		
5	5,0	302	113		
	7,5	301	114		
	10,0	295	120		

Tabelle 9

GT-Tank / 1000/1500/2000 I / Z-40.11-190 /
 Befüllsystem C-B 3 / Entnahmemenge ≈36 l/h

Bei Aufstellung in 2 Reihen (Block) ist das angegebene X-Maß wie folgt zu erhöhen: bei 4 Tanks Erhöhung um 10 mm, bei 5 Tanks Erhöhung um 30 mm

Σ	m³	Kontrollmaß Y und Y _E nach Einbausituation I			
		X	Y	E	Y _E
1	1,0	350	65	-	-
	1,5	310	105		
	2,0	280	135		
2	2,0	330	85	165	130
	3,0	290	125		
	4,0	280	135		
3	3,0	300	115		
	4,5	290	125		
	6,0	275	140		

Σ	m³	Kontrollmaß Y und Y _E nach Einbausituation I			
		X	Y	E	Y _E
4	4,0	290	125	165	130
	6,0	285	130		
	8,0	270	145		
5	5,0	330	85	165	130
	7,5	330	85		
	10,0	310	105		

Tabelle 10

KT-Tank / 700/1000/1500 l / Z-40.11-128 / Befüllsystem C-B 3 /
 Entnahmemenge bei 700/1000 l: 36 l/h /
 Entnahmemenge bei 1500 l: 60 l/h /
 Reihenaufstellung

Σ	m³	Kontrollmaß Y und Y _E nach Einbausituation I			
		X	Y	E	Y _E
1	0,7	350	65	-	-
	1,0	280	135		
	1,5	240	175		
2	1,4	305	110	155	140
	2,0	235	180	185	110
	3,0				
3	2,1	250	165	155	140
	3,0	220	195		
	4,5	255	160		
4	2,8	250	165	155	140
	4,0	225	190		
	6,0	250	165		
5	3,5	245	170	155	140
	5,0	230	185		
	7,5	235	180		

Tabelle 11

KT-Tank / 700/1000/1500 l / Z-40.11-128 / Befüllsystem C-B 3 /
 Entnahmemenge bei 700/1000 l: 36 l/h /
 Entnahmemenge bei 1500 l: 60 l/h /
 Blockaufstellung

Σ	m³	Kontrollmaß Y und Y _E nach Einbausituation I			
		X	Y	E	Y _E
2	1,4	305	110	155	140
	2,0	235	180		
	3,0			185	110
3	2,1	260	155	155	140
	3,0	230	185		
	4,5	255	160	185	110
4	2,8	265	150	155	140
	4,0	240	175		
	6,0	250	165	185	110
5	3,5	345	70	155	140
	5,0	330	85		
	7,5	235	180	185	110

13.3 DEHOUST

Tabelle 12

PE-Kombi-Tank (DEHOUST) / Duplo (NAU) / 720/1000 l /
 Z-40.21-53 / Z-40.21-54 / Befüllsystem NA-04 /
 Entnahmemenge 36 l/h / Reihenaufstellung

Σ	m³	Kontrollmaß Y und Y _E nach Einbausituation II			
		X	Y	E	Y _E
1	0,72	220	185	-	-
	1,0	245	160		
2	1,44	185	220	100	185
	2,0	215	190	130	155
3	2,16	180	225	100	185
	3,0	240	165	130	155

Σ	m³	Kontrollmaß Y und Y _E nach Einbausituation II			
		X	Y	E	Y _E
4	2,88	185	220	100	185
	4,0	235	170	130	155
5	3,6	160	245	100	185
	5,0	185	220	130	155

Tabelle 13

PE-Kombi-Tank (DEHOUST, KAUTEX) / Duplo (NAU) / 720/1000 I /
 Z-40.21-53 / Z-40.21-54 / Befüllsystem LO-3A /
 Entnahmemenge 336 l/h / Reihenaufstellung

Σ	m³	Kontrollmaß Y und Y _E nach Einbausituation II			
		X	Y	E	Y _E
1	0,72	220	185	-	-
	1,0	245	160		
2	1,44	155	250	100	185
	2,0	220	185	130	155
3	2,16	160	245	100	185
	3,0	215	190	130	155
4	2,88	145	260	100	185
	4,0	195	210	130	155
5	3,6	150	255	100	185
	5,0	190	215	130	155

Tabelle 14

PE-Kombi-Tank / 720/1000 I / Z-40.21-53 / Befüllsystem NA-07 /
 Entnahmemenge 330 l/h / Reihen-, Block- und Winkelaufstellung

Σ	m³	Kontrollmaß Y und Y _E nach Einbausituation II			
		X	Y	E	Y _E
1	0,72	220	185	-	-
	1,0	245	160		
2	1,44	185	220	100	185
	2,0	215	190	130	155

Σ	m ³	Kontrollmaß Y und Y _E nach Einbausituation II			
		X	Y	E	Y _E
3	2,16	190	215	100	185
	3,0	245	160	130	155
4	2,88	190	215	100	185
	4,0	240	165	130	155
5	3,6	170	235	100	185
	5,0	195	210	130	155
6-10	4,3-7,2	205	200	100	185
	6,0-10,0	225	180	130	155
11-12	7,9-8,6	220	185	100	185
	11,0-12,0	220	185	130	155
13-16	9,3-11,5	200	205	100	185
	13,0-16,0	200	205	130	155
17-20	12,2-14,4	195	210	100	185
	17,0-20,0	215	190	130	155
21-25	15,1-18,0	185	220	100	185
	21,0-25,0	205	200	130	155

Tabelle 15

PE-Kombi-Tank / 720/1000 l / Z-40.21-53 / Befüllsystem NA-07 /
Entnahmemenge >30 l/h bis 100 l/h / Blockaufstellung

Σ	m ³	Kontrollmaß Y und Y _E nach Einbausituation II			
		X	Y	E	Y _E
15-16	10,8-11,5	235	170	100	185
	15,0-16,0	275	130	130	155
20	14,4	225	180	100	185
	20,0	265	140	130	155
25	18,0	205	200	100	185
	25,0	250	155	130	155

Tabelle 16

GFK-Batterie-Tank / 1000/1500/2000 I / Z-40.21-223 /
 Befüllsystem LO-3A / Entnahmemenge 736 l/h /
 Reihenaufstellung

Σ	m³	Kontrollmaß Y und Y _E nach Einbausituation II			
		X	Y	E	Y _E
1	1,0	304	101	-	-
	1,5	249	156		
	2,0	228	177		
2	2,0	277	128	150	135
	3,0	237	168	140	145
	4,0	221	184		
3	3,0	222	183	150	135
	4,5	190	215	140	145
	6,0	177	228		
4	4,0	223	182	150	135
	6,0	194	211	140	145
	8,0	161	244		
5	5,0	239	166	150	135
	7,5	214	191	140	145
	10,0	203	202		

Tabelle 17

TrioSafe / 750 I / Z-40.21-302 / Befüllsystem KW-0-04/2 /
 Entnahmemenge Reihen-, Blockaufstellung: 730 l/h /
 Entnahmemenge Winkelaufstellung: 720 l/h /
 Reihen-, Block- und Winkelaufstellung

Σ	m³	Kontrollmaß Y und Y _E nach Einbausituation II			
		X	Y	E	Y _E
1	0,75	315	90	-	-

Σ	m ³	Kontrollmaß Y und Y _E nach Einbausituation II			
		X	Y	E	Y _E
2	1,5	250	155	180	105
3-5	2,25-3,75	255	150		
6-7	4,5-5,25	245	160		
8-11	6,0-8,25	235	170		
12-14	9,0-10,5	230	175		
15-19	11,25-14,25	240	165		
20-25	12,0-18,75	235	170		

Tabelle 18

TrioSafe / 1000 I / Z-40.21-302 / Befüllsystem KW-0-04/2 /
 Entnahmemenge Reihen-, Blockaufstellung: 30 l/h /
 Entnahmemenge Winkelaufstellung: 20 l/h /
 Reihen-, Block- und Winkelaufstellung

Σ	m ³	Kontrollmaß Y und Y _E nach Einbausituation II			
		X	Y	E	Y _E
1	1,0	345	60	-	-
2	2,0	290	115	175	110
3-4	3,0-4,0	305	100		
5-7	5,0-7,0	280	125		
8-11	8,0-11,0	305	100		
12-14	12,0-14,0	295	110		
15-19	15,0-19,0	265	140		
20-25	20,0-25,0	255	150		

Tabelle 19

TrioSafe / 1100/1500 I / Z-40.21-310 / Befüllsystem KW-0-03/2 /
 Entnahmemenge 30 l/h

Σ	m ³	Kontrollmaß Y und Y _E nach Einbausituation II			
		X	Y	E	Y _E
1	1,10	252	153	-	-
	1,5	275	130		

Σ	m³	Kontrollmaß Y und Y _E nach Einbausituation II			
		X	Y	E	Y _E
2	2,2	285	120	185	100
	3,0	325	80	170	115
3	3,3	250	155	185	100
	4,5	280	125	170	115
4	4,4	245	160	185	100
	6,0	275	130	170	115
5	5,5	240	165	185	100
	7,5	270	135	170	115

Tabelle 20

SuperSafe / 900/1300/1600/2000/2400 I / Z-38.12-41 /
 Befüllsystem LO-3A / Entnahmemenge 36 l/h /
 Reihenaufstellung

Σ	m³	Kontrollmaß Y und Y _E nach Einbausituation I			
		X	Y	E	Y _E
1	0,9	195	210	-	-
	1,3	220	185		
	1,6	195	210		
	2,0	190	215		
	2,4	175	230		
2	1,8	160	245	125	160
	2,6	200	205	160	125
	3,2	160	245	130	155
	4,0	185	220	155	130
	4,8	170	235	130	155
3	2,7	150	255	125	160
	3,9	195	210	160	125
	4,8	165	240	130	155
	6,0	190	215	155	130
	7,2	175	230	130	155

Σ	m³	Kontrollmaß Y und Y _E nach Einbausituation I			
		X	Y	E	Y _E
4	3,6	160	245	125	160
	5,2	200	205	160	125
	6,4	190	215	130	155
	8,0	195	210	155	130
	9,6	160	245	130	155
5	4,5	175	230	125	160
	6,5	220	185	160	125
	8,0	220	185	130	155
	10,0	210	195	155	130
	12,0	210	195	130	155

13.4 HEINTZ

Tabelle 21

NIKOR-Tank Classic / 1000/1500/2000 l / Z-40.11-236 /
 Befüllsystem NO-02 / Befüllsystem nach Zchnng. 47.200.720 /
 Entnahmemenge 36 l/h / Reihenaufstellung

Σ	m³	Kontrollmaß Y und Y _E nach Einbausituation I			
		X	Y	E	Y _E
1	1,0	303	112	-	-
	1,5	253	162		
	2,0	223	192		
2	2,0	261	154	170	125
	3,0	233	182		
	4,0	216	199		
3	3,0	235	180		
	4,5	217	198		
	6,0	204	211		

Σ	m³	Kontrollmaß Y und Y _E nach Einbausituation I			
		X	Y	E	Y _E
4	4,0	228	187	170	125
	6,0	212	203		
	8,0	201	214		
5	5,0	225	190		
	7,5	212	203		
	10,0	203	212		

Tabelle 22

NIKOR-Tank-Topic / 600/750/1000 l / Z-40.21-204 / Befüllsystem NO-03 /
 Entnahmemenge Reihen-/4er-/6er-Blockaufstellung: 36 l/h /
 Entnahmemenge Tankbatterie bis 16 Tanks (4x4): 20 l/h /
 Reihen- und Blockaufstellung

Σ	m³	Kontrollmaß Y und Y _E nach Einbausituation I			
		X	Y	E	Y _E
1	0,6	270	145	-	-
	0,75	250	165		
	1,0	310	105		
2	1,2	220	195	120	175
	1,5	220	195	130	165
	2,0	260	155	155	140
3	1,8	190	225	120	175
	2,25	200	215	130	165
	3,0	240	175	155	140
4	2,4	180	235	120	175
	3,0	185	230	130	165
	4,0	210	205	155	140
5	3,0	185	230	120	175
	3,75	185	230	130	165
	5,0	240	175	155	140

Σ	m ³	Kontrollmaß Y und Y _E nach Einbausituation I			
		X	Y	E	Y _E
6	3,6	200	215	120	175
	4,5	225	190	130	165
	6,0	230	185	155	140
8-9	4,8-5,4	180	235	120	175
	6,0-6,75	205	210	130	165
	8,0-9,0	230	185	155	140
10	6,0	180	235	120	175
	7,5	205	210	130	165
	10,0	220	195	155	140
12 (600 l)	7,2	200	215	120	175
12 (750 l)	9,0	190	225	130	165
13-16 (600 l)	7,8-9,6	200	215	120	175

Tabelle 23

NIKOR-Tank-Topic / 600/750/1000 l / Z-40.21-204 / Befüllsystem NO-03 /
Entnahmemenge 220 l/h / Treppen, variable- und L-Aufstellung

Σ	m ³	Kontrollmaß Y und Y _E nach Einbausituation I			
		X	Y	E	Y _E
3-4	1,8-2,4	200	215	120	175
	2,25-3,0	290	125	130	165
	3,0-4,0			155	140
5	3,0	200	215	120	175
	3,75	290	125	130	165
	5,0	300	115	155	140
6	3,6	200	215	120	175
	4,5	290	125	130	165
	6,0	300	115	155	140
7	4,2	210	205	120	175
	5,25	290	125	130	165
	7,0	300	115	155	140

Σ	m³	Kontrollmaß Y und Y _E nach Einbausituation I			
		X	Y	E	Y _E
8	4,8	210	205	120	175
	6,0	260	155	130	165
	8,0	290	125	155	140
9	5,4	210	205	120	175
	6,75	260	155	130	165
	9,0	290	125	155	140
10	6,0	230	185	120	175
	7,5	240	175	130	165
	10,0	300	115	155	140
11-13 (600l)	6,6-7,8	230	185	120	175
11-13 (750l)	8,25-9,75	240	175	130	165
14-16 (600l)	8,4-9,6			120	175

13.5 MANNSCHOTT

Tabelle 24

GFK-Tank / 1000/1500/2000 I / Z-40.11-207 /
 Befüllsystem LO-3A / NO-02 / nach Zchnng. 47.200.720 /
 Entnahmemenge 36 l/h / Reihenaufstellung

Σ	m³	Kontrollmaß Y und Y _E nach Einbausituation II			
		X	Y	E	Y _E
1	1,0	303	102	-	-
	1,5	253	152		
	2,0	223	182		
2	2,0	261	144	150	135
	3,0	233	172	140	145
	4,0	216	189		
3	3,0	235	170	150	135
	4,5	217	188	140	145
	6,0	204	201		

Σ	m ³	Kontrollmaß Y und Y _E nach Einbausituation II			
		X	Y	E	Y _E
4	4,0	228	177	150	135
	6,0	212	193	140	145
	8,0	201	204		
5	5,0	225	180	150	135
	7,5	212	193	140	145
	10,0	203	202		

Tabelle 25

GFK-Tank (MANNSCHOTT) / GFK-Bowa (NAU) / 1000/1500/2000 I /
 Z-40.11-207 / Z-40.11-208 / Befüllsystem LO-4 /
 Entnahmemenge 36 l/h / Reihenaufstellung

Σ	m ³	Kontrollmaß Y und Y _E nach Einbausituation II			
		X	Y	E	Y _E
1	1,0	293	112	-	-
	1,5	250	155		
	2,0	219	186		
2	2,0	272	133	150	135
	3,0	252	153	140	145
	4,0	233	172		
3	3,0	269	136	150	135
	4,5	256	149	140	145
	6,0	243	162		
4	4,0	249	156	150	135
	6,0	241	164	140	145
	8,0	228	177		
5	5,0	254	151	150	135
	7,5	249	156	140	145
	10,0	237	168		

Tabelle 26

MonoSafe® / TwinSafe® (MANNSCHOTT) /
 TwinSafe / MonoSafe (NAU) / 1000 l /
 Z-40.11-257 / Z-40.11-258 / Z-40.11-259 / Z-40.11-260 /
 Befüllsystem NA-07 M / Entnahmemenge 35 l/h /
 Reihenaufstellung

Σ	m³	Kontrollmaß Y und Y _E nach Einbausituation I			
		X	Y	E	Y _E
1	1,0	285	130	-	-
2	2,0	240	175	165	130
3	3,0	215	200		
4	4,0	200	215		
5	5,0	210	205		

Tabelle 27

MonoSafe® / TwinSafeR (MANNSCHOTT) /
 TwinSafe / MonoSafe (NAU) / 1000 l /
 Z-40.11-257 / Z-40.11-258 / Z-40.11-259 / Z-40.11-260 /
 Befüllsystem NA-07 M / Entnahmemenge 35 l/h /
 Blockaufstellung

Σ	m³	Kontrollmaß Y und Y _E nach Einbausituation I			
		X	Y	E	Y _E
2	2,0	245	170	165	130
4	4,0	220	195		
6	6,0	230	185		
8-10	8,0-10,0	290	125		

Tabelle 28

MonoSafe® / TwinSafeR (MANNSCHOTT)/
 TwinSafe/ MonoSafe (NAU) / 1000 l /
 Z-40.11-257/ Z-40.11-258/ Z-40.11-259/ Z-40.11-260 /
 Befüllsystem NA-07 M / Entnahmemenge 20 l/h /
 variable (Treppe, Winkel, L) Aufstellung

Σ	m³	Kontrollmaß Y und Y _E nach Einbausituation I			
		X	Y	E	Y _E
2	2,0	265	150	165	130
3	3,0	255	160		
4	4,0	250	165		
5	5,0	260	155		
6-7	6,0-7,0	255	160		
8-10	8,0-10,0	290	125		

13.6 NAU

Tabelle 29

Duplo / 720 l / Z-40.21-54 / Befüllsystem NA-07 /
 Entnahmemenge 30 l/h / Reihen-, Block-, Eck- und Winkelaufstellung

Σ	m³	Kontrollmaß Y und Y _E nach Einbausituation II			
		X	Y	E	Y _E
1	0,72	220	185	-	-
2	1,4	185	220	100	185
3-4	2,2-2,9	190	215		
5	3,6	170	235		
6-10	4,3-7,2	205	200		

Tabelle 30

Duplo / 1000 l / Z-40.21-54 / Befüllsystem NA-07 /
 Entnahmemenge 30 l/h / Reihen-, Block-, Eck- und Winkelaufstellung

Σ	m³	Kontrollmaß Y und Y _E nach Einbausituation II			
		X	Y	E	Y _E
1	1,0	245	160	-	-

Σ	m³	Kontrollmaß Y und Y _E nach Einbausituation II			
		X	Y	E	Y _E
2	2,0	215	190	130	155
3	3,0	245	160		
4	4,0	240	165		
5	5,0	195	210		
6-10	6,0-10,0	225	180		

Tabelle 31

Diamant / 750/1000/1001/1501 I / Z-40.21-298 / Befüllsystem NA-04 /
 Entnahmemenge 730 l/h (750/1000 l) /
 Entnahmemenge 720 l/h (1001/1501 l) /
 Reihenaufstellung

Σ	m³	Kontrollmaß Y und Y _E nach Einbausituation I			
		X	Y	E	Y _E
1	0,75	310	105	-	-
	1,0	280	135		
	1,001	280	135		
	1,5	235	180		
2	1,5	240	175	200	95
	2,0	225	190	165	130
	2,002	250	165	200	95
	3,0	225	190	185	110
3	2,25	220	195	200	95
	3,0	210	205	165	130
	3,003	265	150	200	95
	4,5	245	170	185	110
4	3,0	225	190	200	95
	4,0	230	185	165	130
	4,004	245	170	200	95
	6,0	225	190	185	110

Σ	m³	Kontrollmaß Y und Y _E nach Einbausituation I			
		X	Y	E	Y _E
5	3,75	220	195	200	95
	5,0	220	195	165	130
	5,005	260	155	200	95
	7,5	245	170	185	110

Tabelle 32

Diamant / 750/1000 I / Z-40.21-298 / Befüllsystem NA-05 oder NA-06 /
 Entnahmemenge 30 l/h /
 Reihen-, Block- und Winkelaufstellung

Σ	m³	Kontrollmaß Y und Y _E nach Einbausituation I			
		X	Y	E	Y _E
1	0,75	335	80	-	-
	1,0	280	135		
2	1,5	285	130	200	95
	2,0	230	185	165	130
3	2,25	280	135	200	95
	3,0	200	215	165	130
4	3,0	250	165	200	95
	4,0	230	185	165	130
5	3,75	250	165	200	95
	5,0	235	180	165	130
6-10	4,7-7,5	330	85	200	95
	6,0-10,0	225	190	165	130
11-16	8,25-12	330	85	200	95
	11,0-16,0	310	105	165	130
17-25	12,75-18,75	330	85	200	95
	17,0-25,0	285	130	165	130

Tabelle 33

Diamant / 750/1000 I / Z-40.21-298 /
 Befüllsystem NA-05 beziehungsweise NA-06 /
 Entnahmemenge 760 l/h /
 Reihen-, Block- und Winkelaufstellung

Σ	m³	Kontrollmaß Y und Y _E nach Einbausituation I			
		X	Y	E	Y _E
1	0,75	365	50	-	-
	1,0	310	105		
2	1,5	315	100	200	95
	2,0	260	155	165	130
3	2,25	310	105	200	95
	3,0	230	185	165	130
4	3,0	280	135	200	95
	4,0	260	155	165	130
5	3,75	280	135	200	95
	5,0	265	150	165	130
6-10	4,5-7,5	430	-15	200	95
	6,0-10,0	325	90	165	130
11-15	8,25-11,25	430	-15	200	95
	11,0-15,0	410	5	165	130
16-25	12,0-18,75	420	-5	200	95
	16,0-25,0	375	40	165	130

13.7 ROTEX

Tabelle 34

Variosafe / 600/750 I / Z-40.21-196 / Z-40.21-174 / Befüllsystem RM-03 /
 Entnahmemenge Reihen-, Blockaufstellung 710 l/h /
 Entnahmemenge Winkelaufstellung 75 l/h /
 Reihen-, Block- und Winkelaufstellung

Σ	m³	Kontrollmaß Y und Y _E nach Einbausituation II			
		X	Y	E	Y _E
1	0,6	270	135	-	-
	0,75	295	110		
2	1,2	195	210	85	200
	1,5	230	175	90	195
3	1,8	175	230	85	200
	2,25	210	195	90	195
4-6	2,4-3,6	215	190	85	200
	3,0-4,5	230	175	90	195
7-14	4,2-8,4	190	215	85	200
	5,25-10,5	240	165	90	195
15-19	9,0-11,4	200	205	85	200
	11,25-14,25	260	145	90	195
20-25	12,0-15,0	230	175	85	200
	15,0-18,75	315	90	90	195

Tabelle 35

Variosafe / 1000 l / Z-40.21-196 / Befüllsystem RM-03 /
 Entnahmemenge Reihen-, Blockaufstellung 710 l/h /
 Entnahmemenge Winkelaufstellung 75 l/h /
 Reihen-, Block- und Winkelaufstellung

Σ	m ³	Kontrollmaß Y und Y _E nach Einbausituation II			
		X	Y	E	Y _E
1	1,0	265	140	-	-
2	2,0	260	145	120	165
3	3,0	215	190		
4	4,0	215	190		
5	5,0	255	150		
6-10	6,0-10,0	200	205		
11-14	11,0-14,0	205	200		
15-19	15,0-19,0	240	165		
20-25	20,0-25,0	330	75		

Tabelle 36

Variosafe / 1500 l / Z-40.21-196 / Befüllsystem RM-04 /
 Entnahmemenge 710 l/h / Reihenaufstellung

Σ	m ³	Kontrollmaß Y und Y _E nach Einbausituation II			
		X	Y	E	Y _E
1	1,5	235	170	-	-
2	3,0	250	155	125	160
3	4,5	230	175		
4	6,0	225	180		
5	7,5	220	185		

13.8 ROTH

Tabelle 37

DWT / 620/750/1000 I / Z-40.21-161 / Befüllsystem DWT /
Entnahmemenge 20 l/h / Reihen- und Blockaufstellung

Σ	m³	Kontrollmaß Y und Y _E nach Einbausituation II			
		X	Y	E	Y _E
1	0,62	300	105	-	-
	0,75	225	180		
	1,0	245	160		
2	1,24	230	175	185	100
	1,5	190	215	135	150
	2,0	210	195	185	100
3	1,86	215	190	185	100
	2,25	185	220	135	150
	3,0	205	200	185	100
4	2,48	210	195	185	100
	3,0	190	215	135	150
	4,0	210	195	185	100
5	3,1	200	205	185	100
	3,75	180	225	135	150
	5,0	200	205	185	100
6	3,72	185	220	185	100
	4,5	225	180	135	150
	6,0	245	160	185	100
8/9/10	4,95/5,58/6,2	185	220	185	100
	6,0/6,75/7,5	230	175	135	150
	8,0/9,0/10,0	250	155	185	100

Σ	m³	Kontrollmaß Y und Y _E nach Einbausituation II			
		X	Y	E	Y _E
12/15/16	7,44/9,3/9,92	175	230	185	100
	9,0/11,25/12,0	260	145	135	150
	12,0/15,0/16,0	280	125	185	100
20/25	12,4/15,5	185	220	185	100
	15,0/18,75	235	170	135	150
	20,0/25,0	255	150	185	100

Tabelle 38

DWT / 620/750/1000 I / Z-40.21-161 / Befüllsystem DWT /
Entnahmemenge >20 l/h bis 360 l/h / Reihen- und Blockaufstellung

Σ	m³	Kontrollmaß Y und Y _E nach Einbausituation II			
		X	Y	E	Y _E
6	3,72	195	210	185	100
	4,5	255	150	135	150
	6,0	275	130	185	100
8/9/10	4,96-6,2	215	190	185	100
	6,0-7,5	260	145	135	150
	8,0-10,0	280	125	185	100
12/15/16	7,44-9,92	210	195	185	100
	9,0-12,0	290	115	135	150
	12,0-16,0	310	95	185	100
20/25	12,4/15,5	215	190	185	100
	15,0/18,75	280	125	135	150
	20,0/25,0	300	105	185	100

Tabelle 39

DWT / 620/750/1000 I / Z-40.21-161 / Befüllsystem DWT /
Entnahmemenge 720 l/h / Winkelaufstellung

Σ	m ³	Kontrollmaß Y und Y _E nach Einbausituation II			
		X	Y	E	Y _E
1	0,62	300	105	-	-
	0,75	225	180		
	1,0	245	160		
2	1,24	230	175	185	100
	1,5	190	215	135	150
	2,0	210	195	185	100
3	1,86	215	190	185	100
	2,25	180	225	135	150
	3,0	200	205	185	100
4	2,48	200	205	185	100
	3,0	170	235	135	150
	4,0	190	215	185	100
5/6	3,1/3,72	210	195	185	100
	3,75/4,5	185	220	135	150
	5,0/6,0	205	200	185	100
7-10	4,34-6,2	200	205	185	100
	5,25-7,5	170	235	135	150
	7,0-10,0	190	215	185	100
11-14	6,82-8,68	175	230	185	100
	8,25-10,5	155	250	135	150
	11,0-14,0	175	230	185	100

Tabelle 40

DWT / 620/750/1000 I / Z-40.21-161 / Befüllsystem Füllstar /
 Entnahmemenge 720 l/h / Reihen- (maximal 5 Tanks) /
 Block- (maximal 25 Tanks) und Winkelaufstellung (maximal 14 Tanks)

Σ	m ³	Kontrollmaß Y und Y _E nach Einbausituation II			
		X	Y	E	Y _E
1	0,62	300	105	-	-
	0,75	225	180		
	1,0	245	160		
2	1,24	230	175	185	100
	1,5	190	215	135	150
	2,0	210	195	185	100
3	1,86	215	190	185	100
	2,25	185	220	135	150
	3,0	205	200	185	100
4	2,48	200	205	185	100
	3,0	190	215	135	150
	4,0	210	195	185	100
5-6	3,1-3,72	220	185	185	100
	3,75-4,5	225	180	135	150
	5,0-6,0	245	160	185	100
8-10	4,96-6,2	200	205	185	100
	6,0-7,5	230	175	135	150
	8,0-10,0	250	155	185	100
11-15	6,82-9,3	195	210	185	100
	8,25-11,25	275	130	135	150
	11,0-15,0	295	110	185	100

Σ	m³	Kontrollmaß Y und Y _E nach Einbausituation II			
		X	Y	E	Y _E
16	9,9	175	230	185	100
	12,0	275	130	135	150
	16	295	110	185	100
20-25	12,4-15,5	190	215	185	100
	15,0-18,75	245	160	135	150
	20,0-25,0	265	140	185	100

Tabelle 41

DWT / 620/750/1000 I / Z-40.21-161 /
 Befüllsystem Füllstar / Entnahmemenge >20 l/h bis 760 l/h /
 Blockaufstellung

Σ	m³	Kontrollmaß Y und Y _E nach Einbausituation II			
		X	Y	E	Y _E
6	3,72	195	210	185	100
	4,5	255	150	135	150
	6,0	275	130	185	100
8-10	4,96-6,2	215	190	185	100
	6,0-7,5	260	145	135	150
	8,0-10,0	280	125	185	100
12/15	7,44/9,3	210	195	185	100
	9,0/11,25	290	115	135	150
	12,0/15,0	310	95	185	100
16	9,9	220	185	185	100
	12,0	295	110	135	150
	16,0	315	90	185	100
20/25	12,4/15,5	225	180	185	100
	15,0/18,75	290	115	135	150
	20,0/25,0	310	95	185	100

Tabelle 42

DWT / 620/750/1000 I / Z-40.21-161 / Befüllsystem Füllstar/
 Entnahmemenge 720 l/h /
 Reihen- und Sonderaufstellung (Block mit maximal 4 Tanks , Winkel mit maximal 3 Tanks)

Σ	m ³	Kontrollmaß Y und Y _E nach Einbausituation II			
		X	Y	E	Y _E
1	0,62	300	105	-	-
	0,75	225	180		
	1,0	245	160		
2	1,24	230	175	185	100
	1,5	190	215	135	150
	2,0	210	195	185	100
3	1,86	215	190	185	100
	2,25	180	225	135	150
	3,0	200	205	185	100
4	2,48	200	205	185	100
	3,0	170	235	135	150
	4,0	190	215	185	100
5	3,1	210	195	185	100
	3,75	185	220	135	150
	5,0	205	200	185	100

Tabelle 43

DWT / 1500 I / Z-40.21-283 / Befüllsystem Füllstar /
 Entnahmemenge 720 l/h / Reihenaufstellung

Σ	m ³	Kontrollmaß Y und Y _E nach Einbausituation II			
		X	Y	E	Y _E
1	0,62	295	110	-	-
2	1,24	270	135	185	100
3	1,86	260	145		
4	2,48	265	140		
5	3,1	270	135		

Tabelle 44

DWT / 1500 l / Z-40.21-283 / Befüllsystem Füllstar M /
Entnahmemenge 20 l/h / stirnseitige Aufstellung

Σ	m³	Kontrollmaß Y und Y _E nach Einbausituation II			
		X	Y	E	Y _E
2	1,24	285	120	185	100

Tabelle 45

KWT / 750 l / Z-40.21-319 / Befüllsystem Füllstar /
Entnahmemenge 20 l/h / Reihen-, Block-, und Winkelaufstellung

Σ	m³	Kontrollmaß Y und Y _E nach Einbausituation II			
		X	Y	E	Y _E
1	0,75	290	115	-	-
2	1,5	225	180	160	125
3	2,25	205	200		
4	3,0	190	215		
5	3,75	210	195		
6-9	4,5-6,75	285	120		
10-15	7,5-11,25	290	115		
16-19	12,0-14,25	295	110		
20-25	15,0-18,75	300	105		

Tabelle 46

KWT / 750/1000/1500 l / Z-40.21-319 / Befüllsystem Füllstar /
Entnahmemenge 20 l/h /
Reihen- und Sonderaufstellung (750/1000 l) im Block mit maximal 4 Tanks /
Winkel mit maximal 3 Tanks

Σ	m³	Kontrollmaß Y und Y _E nach Einbausituation II			
		X	Y	E	Y _E
1	0,75	290	115	-	-
	1,0	330	75		
	1,5	270	135		

Σ	m ³	Kontrollmaß Y und Y _E nach Einbausituation II			
		X	Y	E	Y _E
2	1,5	235	170	160	125
	2,0	290	115	175	110
	3,0	250	155	160	125
3	2,25	210	195	160	125
	3,0	280	125	175	110
	4,5	255	150	160	125
4	3,0	200	205	160	125
	4,0	265	140	175	110
	6,0	245	160	160	125
5	3,75	210	195	160	125
	5,0	275	130	175	110
	7,5	270	135	160	125

Tabelle 47

KWT / 1000 I / Z-40.21-319 / Befüllsystem Füllstar /
Entnahmemenge 20 l/h / Reihen-, Block- und Winkelauflistung

Σ	m ³	Kontrollmaß Y und Y _E nach Einbausituation II			
		X	Y	E	Y _E
1	1,0	335	70	-	-
2	2,0	295	110	175	110
3	3,0	285	120		
4	4,0	255	150		
5	5,0	265	140		
6-9	6,0-9,0	310	95		
10-12	10,0-12,0	320	85		
13-19	13,0-19,0	350	55		
20-25	20,0-25,0	330	75		

Tabelle 48

KWT / 1500 l / Z-40.21-319 / Befüllsystem Füllstar M /
Entnahmemenge 720 l/h / stirnseitige Aufstellung

Σ	m ³	Kontrollmaß Y und Y _E nach Einbausituation II			
		X	Y	E	Y _E
2	3,0	270	135	160	125

13.9 SCHÜTZ

Tabelle 49

TIT-K / 750 l / Z-40.21-304 / Befüllsystem NIV-O-Quick /
Entnahmemenge 720 l/h / Reihen-, Block- und Winkelaufstellung

Σ	m ³	Kontrollmaß Y und Y _E nach Einbausituation II			
		X	Y	E	Y _E
1	0,75	320	85	-	-
2	1,5	250	155	145	140
3	2,25	235	170		
4	3,0	300	105		
5	3,75	280	125		
6-9	4,5-6,75	235	170		
10-16	7,5-12,0	275	130		
17-20	12,75-15,0	245	160		
21-25	15,75-18,75	240	165		

Tabelle 50

TIT-K 750 I / Z-40.21-304 / Befüllsystem NIV-O-Quick /
 Entnahmemenge >20 l/h bis 760 l/h /
 Reihen-, Block- und Winkelaufstellung

Σ	m ³	Kontrollmaß Y und Y _E nach Einbausituation II			
		X	Y	E	Y _E
1	0,75	350	55	-	-
2	1,5	280	125	145	140
3	2,25	265	140		
4	3,0	330	75		
5	3,75	310	95		
6-9	4,5-6,75	335	70		
10-15	7,5-11,25	375	30		
16	12	365	40		
17-20	12,75-15,0	335	70		
21-25	15,75-18,75	330	75		

Tabelle 51

TIT-K / 1000 I Kompakt / Z-40.21-304 / Befüllsystem NIV-O-Quick /
 Entnahmemenge 20 l/h / Reihen-, Block- und Winkelaufstellung

Σ	m ³	Kontrollmaß Y und Y _E nach Einbausituation II			
		X	Y	E	Y _E
2	2,0	280	125	150	135
3	3,0	245	160		
4	4,0	240	165		
5	5,0	230	175		
6/7	6,0/7,0	285	120		
8-10	8,0-10,0	315	90		
11-16	11,0-16,0	210	195		
17-20	17,0-20,0	315	90		
21-25	21,0-25,0	310	95		

Tabelle 52

TIT-K / 1000 I Kompakt / Z-40.21-304 / Befüllsystem NIV-O-Quick /
 Entnahmemenge >20 l/h bis 760 l/h /
 Reihen-, Block- und Winkelaufstellung

Σ	m³	Kontrollmaß Y und Y _E nach Einbausituation II			
		X	Y	E	Y _E
2	2,0	310	95	150	135
3	3,0	275	130		
4	4,0	270	135		
5	5,0	260	145		
6/7	6,0/7,0	385	20		
8-10	8,0-10,0	415	-10		
11-16	11,0-16,0	310	95		
17-20	17,0-20,0	405	0		
21-25	21,0-25,0	400	5		

Tabelle 53

TIT-K / 1000 I Standard / Z-40.21-304 / Befüllsystem NIV-O-Quick /
 Entnahmemenge 720 l/h / Reihen-, Block- und Winkelaufstellung

Σ	m³	Kontrollmaß Y und Y _E nach Einbausituation II			
		X	Y	E	Y _E
1	1,0	310	95	-	-
2	2,0	280	125	160	125
3	3,0	270	135		
4	4,0	250	155		
5	5,0	240	165		
6/7	6,0/7,0	260	145		
8-10	8,0-10,0	265	140		
11-15	11,0-15,0	290	115		
16-20	16,0-20,0	285	120		
21-25	21,0-25,0	280	125		

Tabelle 54

TIT-K / 1000 l Standard / Z-40.21-304 Befüllsystem NIV-O-Quick /
Entnahmemenge >20 l/h bis 760 l/h /
Reihen-, Block- und Winkelaufstellung

Σ	m³	Kontrollmaß Y und Y _E nach Einbausituation II			
		X	Y	E	Y _E
6/7	6,0-7,0	360	45	-	-
8-10	8,0-10,0	365	40	160	125
11-15	11,0-15,0	390	15		
16-20	16,0-20,0	375	30		
21-25	21,0-25,0	370	35		

Tabelle 55

TIT-K / 1500 l / Z-40.21-304 / Befüllsystem NIV-O-Quick /
Entnahmemenge 720 l/h / Reihen-, Block- und Winkelaufstellung

Σ	m³	Kontrollmaß Y und Y _E nach Einbausituation II			
		X	Y	E	Y _E
1	1,5	265	140	-	-
2	3,0	260	145	160	125
3	4,5	240	165		
4	6,0	230	175		
5	7,5	215	190		

Tabelle 56

TIT-K / 1500 l / Z-40.21-304 / Befüllsystem NIV-O-Quick /
Entnahmemenge >20 l/h bis 760 l/h /
Reihen-, Block- und Winkelaufstellung

Σ	m³	Kontrollmaß Y und Y _E nach Einbausituation II			
		X	Y	E	Y _E
3	4,5	270	135	160	125
4	6,0	260	145		
5	7,5	245	160		

Tabelle 57

TIT-K / 2000 I / Z-40.21-304 / Befüllsystem NIV-O-Quick 01 /
Entnahmemenge 760 l/h / Reihenaufstellung

Σ	m ³	Kontrollmaß Y und Y _E nach Einbausituation II			
		X	Y	E	Y _E
1	2,0	295	110	-	-
2	4,0	285	120	185	100
3	6,0	275	130		
4	8,0	265	140		
5	10,0	245	160		

Tabelle 58

TIT-K / 750 I Spezial / Z-40.21-371 / Befüllsystem NIV-O-Quick /
Entnahmemenge 720 l/h / Block- und Winkelaufstellung

Σ	m ³	Kontrollmaß Y und Y _E nach Einbausituation II			
		X	Y	E	Y _E
1	0,75	357	48	-	-
2	1,5	270	135	185	100
3	2,25	290	115		
4	3,0	275	130		
5/6	3,75/4,5	270	135		
7	5,25	310	95		
8-10	6,0-7,5	270	135		

Tabelle 59

TIT-K / 750 I Spezial / Z-40.21-371 / Befüllsystem NIV-O-Quick /
 Entnahmemenge >20 l/h bis 760 l/h /
 Reihen-, Block- und Winkelaufstellung

Σ	m ³	Kontrollmaß Y und Y _E nach Einbausituation II			
		X	Y	E	Y _E
1	0,75	387	18	-	-
2	1,5	300	105	185	100
3	2,25	320	85		
4	3,0	305	100		
5	3,75	300	105		
6	4,5	370	35		
7	5,25	410	-5		
8-10	6,0-7,5	370	35		

Tabelle 60

TIT-K / 1000 I Spezial / Z-40.21-371 / Befüllsystem NIV-O-Quick /
 Entnahmemenge 720 l/h / Reihenaufstellung

Σ	m ³	Kontrollmaß Y und Y _E nach Einbausituation II			
		X	Y	E	Y _E
1	1,0	310	95	-	-
2	2,0	255	150	175	110
3	3,0	250	155		
4	4,0	245	160		
5	5,0	240	165		

Tabelle 61

TIT-K / 1000 I Spezial / Z-40.21-371 / Befüllsystem NIV-O-Quick /
Entnahmemenge 20 l/h / Block- und Winkelaufstellung

Σ	m ³	Kontrollmaß Y und Y _E nach Einbausituation II			
		X	Y	E	Y _E
1	1,0	310	95	-	-
2	2,0	280	125	175	110
3	3,0	250	155		
4	4,0	255	150		
5	5,0	245	160		
6/7	6,0-7,0	250	155		
8-15	8,0-15,0	285	120		

Tabelle 62

TIT-K / 1000 I Spezial / Z-40.21-371 / Befüllsystem NIV-O-Quick /
Entnahmemenge >20 l/h bis 260 l/h /
Reihen-, Block- und Winkelaufstellung

Σ	m ³	Kontrollmaß Y und Y _E nach Einbausituation II			
		X	Y	E	Y _E
6/7	6,0/7,0	285	120	175	110
8-10	8,0-10,0	315	90		
11-15	11,0-15,0	300	105		

Tabelle 63

TIT / 700 I / Z-40.21-133 / Befüllsystem NIV-O-Quick/M /
Entnahmemenge 720 l/h / Reihen- und Blockaufstellung

Σ	m ³	Kontrollmaß Y und Y _E nach Einbausituation II			
		X	Y	E	Y _E
1	0,7	245	160	-	-
2	1,4	190	215	115	170
3/4	2,1/2,8	170	235		
5	3,5	165	240		
6	4,2	190	215		
8/9	5,6/6,3	210	195		
10	7	240	165		
12	8,4	220	185		
15	10,5	265	140		

Tabelle 64

TIT / 700/1000 I / Z-40.21-133 / Befüllsystem NIV-O-Quick/M /
Entnahmemenge >20 l/h bis 760 l/h /
Reihen- und Blockaufstellung

Σ	m ³	Kontrollmaß Y und Y _E nach Einbausituation II			
		X	Y	E	Y _E
6	4,2	200	205	115	170
	6,0	245	160	135	150
8/9	5,6/6,3	225	180	115	170
	8,0/9,0	280	125	135	150
10	7,0	255	150	115	170
	10	305	100	135	150
12	8,4	230	175	115	170
	12	275	130	135	150
15	10,5	240	165	115	170
	15	325	80	135	150

Tabelle 65

TIT / 700/1000 I / Z-40.21-133 / Befüllsystem NIV-O-Quick/M /
Entnahmemenge 720 l/h / Winkelaufstellung

Σ	m^3	Kontrollmaß Y und Y_E nach Einbausituation II			
		X	Y	E	Y_E
1	0,7	245	160	-	-
	1,0	275	130		
2	1,4	190	215	115	170
	2,0	235	170	135	150
3	2,1	170	235	115	170
	3,0	210	195	135	150
4	2,8	200	205	115	170
	4,0	235	170	135	150
5	3,5	220	185	115	170
	5,0	265	140	135	150
6/7	4,2/4,9	240	165	115	170
	6,0/7,0	285	120	135	150
8/9	5,6/6,3	300	105	115	170
	8,0/9,0	355	50	135	150
10	7,0	330	75	115	170
	10,0	385	20	135	150
11-14	7,7-9,8	225	180	115	170
	11,0-14,0	265	140	135	150
15	10,5	265	140	115	170
	15,0	315	90	135	150

Tabelle 66

TIT / 700 I / Z-40.21-133 / Befüllsystem NIV-O-Quick/M /
Entnahmemenge >20 l/h bis 760 l/h / Winkelaufstellung

Σ	m³	Kontrollmaß Y und Y _E nach Einbausituation II			
		X	Y	E	Y _E
6	4,2	240	165	115	170
7	4,9	285	120		
8-11	5,6-7,7	265	140		
12-14	8,4-9,8	250	155		
15	10,5	290	115		

Tabelle 67

TIT / 700 I / Z-40.21-133 / Befüllsystem NIV-O-Quick/K /
Entnahmemenge 20 l/h / Reihen- und Blockaufstellung

Σ	m³	Kontrollmaß Y und Y _E nach Einbausituation II			
		X	Y	E	Y _E
1	0,7	245	160	-	-
2	1,4	190	215	115	170
3/4	2,1/2,8	170	235		
5	3,5	165	240		
6	4,2	190	215		
8/9	5,6/6,3	210	195		
10	7	240	165		
12/15	8,4/10,5	220	185		

Tabelle 68

TIT / 700/1000 I / Z-40.21-133 / Befüllsystem NIV-O-Quick/K /
Entnahmemenge >20 l/h bis 760 l/h / Reihen- und Blockaufstellung

Σ	m³	Kontrollmaß Y und Y _E nach Einbausituation II			
		X	Y	E	Y _E
6	4,2	220	185	115	170
	6,0	245	160	135	150

Σ	m³	Kontrollmaß Y und Y _E nach Einbausituation II			
		X	Y	E	Y _E
8/9	5,6/6,3	225	180	115	170
	8,0/9,0	285	120	135	150
10	7,0	250	155	115	170
	10	305	100	135	150
12	8,4	230	175	115	170
	12	270	135	135	150
15	10,5	275	130	115	170
	15	320	85	135	150

Tabelle 69

TIT / 700/1000 I / Z-40.21-133 / Befüllsystem NIV-O-Quick/K /
Entnahmemenge 220 l/h / Winkel- und variable Aufstellung

Σ	m³	Kontrollmaß Y und Y _E nach Einbausituation II			
		X	Y	E	Y _E
1	0,7	245	160	-	-
	1,0	275	130		
2	1,4	190	215	115	170
	2,0	235	170	135	150
3	2,1	170	235	115	170
	3,0	210	195	135	150
4	2,8	205	200	115	170
	4,0	235	170	135	150
5	3,5	220	185	115	170
	5,0	260	145	135	150
6/7	4,2/4,9	210	195	115	170
	6,0/7,0	290	115	135	150
8/9	5,6/6,3	240	165	115	170
	8,0/9,0	360	45	135	150
10	7,0	330	75	115	170
	10,0	390	15	135	150

Σ	m³	Kontrollmaß Y und Y _E nach Einbausituation II			
		X	Y	E	Y _E
11-14	7,7-9,8	230	175	115	170
	11,0-14,0	265	140	135	150
15	10,5	265	140	115	170
	15,0	315	90	135	150

Tabelle 70

TIT / 700 l / Z-40.21-133 / Befüllsystem NIV-O-Quick/K /
 Entnahmemenge >20 l/h bis 70 l/h /
 Winkel- und variable Aufstellung

Σ	m³	Kontrollmaß Y und Y _E nach Einbausituation II			
		X	Y	E	Y _E
6	4,2	245	160	115	170
7	4,9	280	125		
8-11	5,6-7,7	265	140		
12-14	8,4-9,8	255	150		
15	10,5	280	125		

Tabelle 71

TIT / 1000 l / Z-40.21-133 / Befüllsystem NIV-O-Quick/M /
 Entnahmemenge 70 l/h / Reihen- und Blockaufstellung

Σ	m³	Kontrollmaß Y und Y _E nach Einbausituation II			
		X	Y	E	Y _E
1	1,0	275	130	-	-
2	2,0	235	170	135	150
3-5	3,0-5,0	210	195		
6	6,0	235	170		
8/9	8,0/9,0	265	140		
10	10,0	295	110		
12	12,0	265	140		
15	15,0	315	90		

Tabelle 72

TIT / 1000 l / Z-40.21-133 / Befüllsystem NIV-O-Quick/M /
Entnahmemenge >20 l/h bis 760 l/h / Winkelaufstellung

Σ	m ³	Kontrollmaß Y und Y _E nach Einbausituation II			
		X	Y	E	Y _E
6	6,0	285	120	135	150
7-9	7,0-9,0	325	80		
10-15	10,0-15,0	355	50		

Tabelle 73

TIT / 1000 l / Z-40.21-133 / Befüllsystem NIV-O-Quick/K /
Entnahmemenge 20 l/h / Reihen- und Blockaufstellung

Σ	m ³	Kontrollmaß Y und Y _E nach Einbausituation II			
		X	Y	E	Y _E
1	1,0	275	130	-	-
2	2,0	235	170	135	150
3-5	3,0-5,0	210	195		
6	6,0	235	170		
8/9	8,0/9,0	260	145		
10	10,0	290	115		
12	12,0	260	145		
15	15,0	300	105		

Tabelle 74

TIT / 1000 l / Z-40.21-133 / Befüllsystem NIV-O-Quick/K /
Entnahmemenge >20 l/h bis 760 l/h /
Winkel- und variable Aufstellung

Σ	m ³	Kontrollmaß Y und Y _E nach Einbausituation II			
		X	Y	E	Y _E
6	6,0	285	120	135	150
7-9	7,0-9,0	320	85		
10-15	10,0-15,0	355	50		

13.10 SOTRALENTZ

Tabelle 75

EuroLentz-Komfort / 750/1000 I / 69 cm Breite / Z-40.21-285 /
Befüllsystem SL-1 / Entnahmemenge 20 l/h / Reihenaufstellung

Σ	m ³	Kontrollmaß Y und Y _E nach Einbausituation II			
		X	Y	E	Y _E
1	0,75	260	145	-	-
	1,0	285	120		
2	1,5	205	200	120	165
	2,0	250	155	150	135
3	2,25	195	210	120	165
	3,0	240	165	150	135
4	3,0	195	210	120	165
	4,0	260	145	150	135
5	3,75	200	205	120	165
	5,0	250	155	150	135

Tabelle 76

EuroLentz-Komfort / 750 I / 69 cm Breite / Z-40.21-285 /
Befüllsystem SL-2 / Entnahmemenge 20 l/h / Blockaufstellung

Σ	m ³	Kontrollmaß Y und Y _E nach Einbausituation II			
		X	Y	E	Y _E
4	3,0	255	150	120	165
6/8	4,5/6,0	215	190		
9/10	6,75/7,5	245	160		
12/15	9,0/11,25	265	140		

Tabelle 77

EuroLentz-Komfort / 750 l / 69 cm Breite / Z-40.21-285 /
Befüllsystem SL-2 / Entnahmemenge 20 l/h / variable Aufstellung

Σ	m ³	Kontrollmaß Y und Y _E nach Einbausituation II			
		X	Y	E	Y _E
3	2,25	215	190	120	165
4-5	3,0-3,75	255	150		
6-8	4,5-6,0	235	170		
9-10	6,75-7,5	255	150		
11-15	8,25-11,25	275	130		

Tabelle 78

EuroLentz-Komfort / 1000 l / 69 cm Breite / Z-40.21-285 /
Befüllsystem SL-2 / Entnahmemenge 20 l/h / Blockaufstellung

Σ	m ³	Kontrollmaß Y und Y _E nach Einbausituation II			
		X	Y	E	Y _E
4	4,0	260	145	150	135
6	6,0	320	85		
8/9	8,0/9,0	355	50		
10/12	10,0/12,0	350	55		
15	15,0	360	45		

Tabelle 79

EuroLentz-Komfort / 1000 l / 69 cm Breite / Z-40.21-285 /
Befüllsystem SL-2 / Entnahmemenge 20 l/h / variable Aufstellung

Σ	m ³	Kontrollmaß Y und Y _E nach Einbausituation II			
		X	Y	E	Y _E
3	3,0	260	145	150	135
4	4,0	280	125		
5	5,0	270	135		
6-9	6,0-9,0	335	70		
10-15	10,0-15,0	370	35		

Tabelle 80

EuroLentz-Komfort / 1000/1500 l / 75 cm Breite / 2000 l /
 78 cm Breite / Z-40.21-285 / Befüllsystem SL-1 /
 Entnahmemenge (1000/1500 l) 220 l/h /
 Entnahmemenge (2000 l) 260 l/h / Reihenaufstellung

Σ	m³	Kontrollmaß Y und Y _E nach Einbausituation II			
		X	Y	E	Y _E
1	1,0	310	95	-	-
	1,5	300	105		
	2,0	350	55		
2	2,0	275	130	175	110
	3,0	285	120	185	100
	4,0	345	60	190	95
3	3,0	255	150	175	110
	4,5	290	115	185	100
	6,0	330	75	190	95
4	4,0	255	150	175	110
	6,0	280	125	185	100
	8,0	350	55	190	95
5	5,0	290	115	175	110
	7,5	295	110	185	100
	10,0	345	60	190	95

13.11 WERIT

Tabelle 81

Techno / 750/1000 niedrig/1000 hoch/1500 I
 (753 E, 1002 E, 1003 E, 1503 E) / Z-40.21-363 / Befüllsystem OB-IV /
 Entnahmemenge 30 l/h /
 Reihen-, Block- und Winkelaufstellung

Σ	m³	Kontrollmaß Y und Y _E nach Einbausituation II			
		X	Y	E	Y _E
1	0,75	450	-45*	-	-
	1,0 niedrig	260	145		
	1,0 hoch	375	30		
	1,5	325	80		
2	1,5	375	30	190	95
	2,0 niedrig	245	160	160	125
	2,0 hoch	345	60	190	95
	3,0	320	85	185	100
3	2,25	345	60	190	95
	3,0 niedrig	220	185	160	125
	3,0 hoch	325	80	190	95
	4,5	310	95	185	100
4	3,0	355	50	190	95
	4,0 niedrig	220	185	160	125
	4,0 hoch	330	75	190	95
	6,0	300	105	185	100
5	3,75	345	60	190	95
	5,0 niedrig	210	195	160	125
	5,0 hoch	320	85	190	95
	7,5	295	110	185	100

* Universal-Entnahme für Einzeltankaufstellung nicht geeignet. In diesem Fall eine Standard-Entnahme verwenden!

Tabelle 82

Techno / 750/1000 hoch I (753 E, 1003 E) / Z-40.21-363 /
 Befüllsystem OB-V/1 oder OB-VII / Entnahmemenge 730 l/h /
 Reihen-, Block- und Winkelaufstellung

Σ	m³	Kontrollmaß Y und Y _E nach Einbausituation II			
		X	Y	E	Y _E
1	0,75	450	-45*	-	-
	1,0	375	30		
2	1,5	375	30	190	95
	2,0	345	60		
3	2,25	345	60		
	3,0	325	80		
4	3,0	355	50		
	4,0	330	75		
5	3,75	345	60		
	5,0	320	85		
6-9	4,5-6,75	325	80		
	6,0-9,0	325	80		
10-15	7,5-11,25	340	65		
	10,0-15,0	395	10		
16-19	12,0-14,25	380	25		
	16,0-19,0	350	55		
20-25	15,0-18,75	370	35		
	20,0-25,0	345	60		

* Universal-Entnahme für Einzeltankaufstellung nicht geeignet. In diesem Fall eine Standard-Entnahme verwenden!

Tabelle 83

Techno / 1000 I niedrig (1002 E) / Z-40.21-363 /
 Befüllsystem OB-V/1 oder OB-VII / Entnahmemenge 30 l/h /
 Reihen-, Block- und Winkelaufstellung

Σ	m ³	Kontrollmaß Y und Y _E nach Einbausituation II			
		X	Y	E	Y _E
1	1,0	260	145	-	-
2	2,0	245	160	160	125
3	3,0	220	185		
4	4,0	220	185		
5	5,0	210	195		
6-9	6,0-9,0	315	90		
10-16	10,0-16,0	270	135		
17-20	17,0-20,0	255	150		
21-25	21,0-25,0	240	165		

Tabelle 84

Techno / 1500 I (1503 E) / Z-40.21-363 /
 Befüllsystem OB-V/1 oder OB-VII /
 Entnahmemenge 30 l/h / Reihen-, Block- und Winkelaufstellung

Σ	m ³	Kontrollmaß Y und Y _E nach Einbausituation II			
		X	Y	E	Y _E
1	1,5	325	80	-	-
2	3,0	320	85	185	100
3	4,5	310	95		
4	6,0	300	105		
5	7,5	295	110		

Tabelle 85

WST Techno / 800 l (803 K) / Z-40.21-206 / Befüllsystem OB-VI/1 /
 Entnahmemenge Reihen-, Blockaufstellung: 30 l/h /
 Entnahmemenge Winkelaufstellung: 20 l/h /
 Reihen-, Block- und Winkelaufstellung

Σ	m ³	Kontrollmaß Y und Y _E nach Einbausituation II			
		X	Y	E	Y _E
1	0,8	335	70	-	-
2	1,6	330	75	225	60
3	2,4	350	55		
4	3,2	310	95		
5	4,0	300	105		
6/7	4,8/5,6	290	115		
8	6,4	305	100		
9	7,2	275	130		
10-15	8,0-12,0	290	115		
16-19	12,8-15,2	275	130		
21-25	16,8-20,0	300	105		

Tabelle 86

WST Techno / 1000 l niedrig (1003 K) / Z-40.21-206 / Befüllsystem OB-V/1 /
 Entnahmemenge Reihen- und Blockaufstellung: 30 l/h /
 Entnahmemenge Winkelaufstellung: 20 l/h /
 Reihen-, Block- und Winkelaufstellung

Σ	m ³	Kontrollmaß Y und Y _E nach Einbausituation II			
		X	Y	E	Y _E
1	1,0	290	115	-	-

Σ	m³	Kontrollmaß Y und Y _E nach Einbausituation II			
		X	Y	E	Y _E
2	2,0	275	130	225	60
3	3,0	280	125		
4	4,0	290	115		
5	5,0	270	135		
6/7	6,0/7,0	285	120		
8-10	8,0-10,0	280	125		
11-14	11,0-14,0	300	105		
15-16	15,0-16,0	290	115		
17-20	17,0-20,0	280	125		
21-25	21,0-25,0	290	115		

Tabelle 87

WST Techno / 1000 l hoch (1004 K) / Z-40.21-206 /
 Befüllsystem OB-V/1 /
 Entnahmemenge Reihen- und Blockaufstellung: 30l/h /
 Entnahmemenge Winkelaufstellung: 20 l/h /
 Reihen-, Block- und Winkelaufstellung

Σ	m³	Kontrollmaß Y und Y _E nach Einbausituation II			
		X	Y	E	Y _E
1	1,0	340	65	-	-
2	2,0	310	95	210	75
3	3,0	300	105		
4	4,0	295	110		
5	5,0	300	105		
6-8	6,0-8,0	305	100		
9	9,0	325	80		
10	10,0	295	110		
11-16	11,0-16,0	350	55		
17-25	17,0-25,0	335	70		

Tabelle 88

WST Techno / 1500 I (1503 K) / Z-40.21-206 / Befüllsystem OB-IV /
Entnahmemenge 30 l/h / Reihenaufstellung

Σ	m ³	Kontrollmaß Y und Y _E nach Einbausituation II			
		X	Y	E	Y _E
1	1,5	355	50	-	-
2	3,0	330	75	190	95
3	4,5	310	95		
4	6,0	290	115		
5	7,5	305	100		

14 Anhang**14.1 Bescheinigung des Fachbetriebs**

Hiermit bestätige ich den Einbau des Grenzwertgebers nach dieser Betriebsanleitung.

GWG Einstellmaß X = _____ mm

Kontrollmaß Y = _____ mm

SWS Einstellmaß E = _____ mm

Kontrollmaß Y_E = _____ mm

Tankhersteller: _____

Tanktyp: _____

Inhalt in Litern: _____

Tankanzahl: _____

Gesamtinhalt in Litern: _____

Zulassungs-Nr. der Tanks: _____

Fachbetrieb:

Betreiber:

Anlagenort:

Datum, Unterschrift

14.2 Allgemeine bauaufsichtliche Zulassung

Allgemeine bauaufsichtliche Zulassung/ Allgemeine Bauartgenehmigung

Deutsches
Institut
für
Bautechnik

DIBt

Eine vom Bund und den Ländern gemeinsam
getragene Anstalt des öffentlichen Rechts

Zulassungs- und Genehmigungsstelle
für Bauprodukte und Bauarten

Datum: 16.08.2023 Geschäftszeichen:
II 27-1.65.17-54/22

Nummer:
Z-65.17-182

Antragsteller:
Afriso-Euro-Index GmbH
Lindenstraße 20
74363 Güglingen

Geltungsdauer
vom: **16. August 2023**
bis: **16. August 2028**

Gegenstand dieses Bescheides:
**Schwimmerschalter, eingebaut in die Steuerkette eines Grenzwertgebers, als
Sicherheitseinrichtung für Lagertanks**

Der oben genannte Regelungsgegenstand wird hiermit allgemein bauaufsichtlich
zugelassen/genehmigt.
Dieser Bescheid umfasst fünf Seiten und eine Anlage.
Der Gegenstand ist erstmals am 30. Juli 1998 allgemein bauaufsichtlich zugelassen worden.

DIBt

DIBt | Kolonnenstraße 30 B | D 10829 Berlin | Tel.: +49 30 78730-0 | Fax: +49 30 78730-320 | E-Mail: dibt@dibt.de | www.dibt.de

Allgemeine bauaufsichtliche Zulassung/
Allgemeine Bauartgenehmigung
Nr. Z-65.17-182



Seite 2 von 5 | 16. August 2023

I ALLGEMEINE BESTIMMUNGEN

- 1 Mit diesem Bescheid ist die Verwendbarkeit bzw. Anwendbarkeit des Regelungsgegenstandes im Sinne der Landesbauordnungen nachgewiesen.
- 2 Dieser Bescheid ersetzt nicht die für die Durchführung von Bauvorhaben gesetzlich vorgeschriebenen Genehmigungen, Zustimmungen und Bescheinigungen.
- 3 Dieser Bescheid wird unbeschadet der Rechte Dritter, insbesondere privater Schutzrechte, erteilt.
- 4 Dem Verwender bzw. Anwender des Regelungsgegenstandes sind, unbeschadet weitergehender Regelungen in den "Besonderen Bestimmungen", Kopien dieses Bescheides zur Verfügung zu stellen. Zudem ist der Verwender bzw. Anwender des Regelungsgegenstandes darauf hinzuweisen, dass dieser Bescheid an der Verwendungs- bzw. Anwendungsstelle vorliegen muss. Auf Anforderung sind den beteiligten Behörden ebenfalls Kopien zur Verfügung zu stellen.
- 5 Dieser Bescheid darf nur vollständig vervielfältigt werden. Eine auszugsweise Veröffentlichung bedarf der Zustimmung des Deutschen Instituts für Bautechnik. Texte und Zeichnungen von Werbeschriften dürfen diesem Bescheid nicht widersprechen, Übersetzungen müssen den Hinweis "Vom Deutschen Institut für Bautechnik nicht geprüfte Übersetzung der deutschen Originalfassung" enthalten.
- 6 Dieser Bescheid wird widerruflich erteilt. Die Bestimmungen können nachträglich ergänzt und geändert werden, insbesondere, wenn neue technische Erkenntnisse dies erfordern.
- 7 Dieser Bescheid bezieht sich auf die von dem Antragsteller gemachten Angaben und vorgelegten Dokumente. Eine Änderung dieser Grundlagen wird von diesem Bescheid nicht erfasst und ist dem Deutschen Institut für Bautechnik unverzüglich offenzulegen.

Allgemeine bauaufsichtliche Zulassung/
Allgemeine Bauartgenehmigung
Nr. Z-65.17-182



Seite 3 von 5 | 16. August 2023

II BESONDERE BESTIMMUNGEN

1 Regelungsgegenstand und Verwendungs- bzw. Anwendungsbereich

- (1) Gegenstand dieses Bescheides sind Schwimmerschalter, die als zusätzliche Sicherheits-einrichtung in Reihe in die Steuerkette eines Grenzwertgebers eingebunden werden, der als Teil einer Steuerkette für Abfüllsicherungen, Überfüllungen von Tanks verhindert (siehe Anlage 1). Beim Ansprechen eines Schwimmerschalters wird diese Steuerkette unterbrochen und der Füllvorgang wie beim Ansprechen des Grenzwertgebers beendet.
- (2) Die Schwimmerschalter dürfen bei der Lagerung von Heizöl EL nach DIN 51603-1¹, Dieselmotoren nach DIN EN 590² und Fettsäure-Methylester (FAME) nach DIN EN 14214³ sowie Gemischen aus Dieselmotoren bzw. Heizöl EL und Fettsäure-Methylester in oberirdischen Tanks, deren Befüllung mit einem Grenzwertgeber der Bauart B 1 nach DIN EN 13616⁴ überwacht wird, eingesetzt werden. Die Lagertemperatur darf 40 °C nicht überschreiten.
- (3) Die Schwimmerschalter werden ab dem zweiten Tank in jedem Tank einer Tankbatterie eingebaut und schalten bei Erreichen des zulässigen Füllungsgrades des jeweiligen Tanks.
- (4) Mit diesem Bescheid wird der Nachweis der Funktionssicherheit des Regelungsgegenstandes im Sinne von Absatz (1) erbracht.
- (5) Der Bescheid wird unbeschadet der Bestimmungen und der Prüf- oder Genehmigungsverordnungen anderer Rechtsbereiche erteilt.
- (6) Dieser Bescheid berücksichtigt die wasserrechtlichen Anforderungen an den Regelungsgegenstand. Gemäß § 63 Abs. 4 Nr. 2 und 3 WHG⁵ gilt der Regelungsgegenstand damit wasserrechtlich als geeignet.
- (7) Die Geltungsdauer dieses Bescheides (siehe Seite 1) bezieht sich auf die Verwendung im Sinne von Einbau des Regelungsgegenstandes und nicht auf die Verwendung im Sinne der späteren Nutzung.

2 Bestimmungen für das Bauprodukt

2.1 Allgemeines

Die Schwimmerschalter und ihre Teile müssen den Besonderen Bestimmungen und der Anlage dieses Bescheides sowie den beim Deutschen Institut für Bautechnik hinterlegten Angaben entsprechen.

2.2 Eigenschaften und Zusammensetzung

- (1) Der Schwimmerschalter besteht aus einem Schwimmer mit einem eingebetteten Magneten, der sich auf einer vertikalen Führung bewegen kann:

Typ PLS-031/...

Beim Anheben des Schwimmers durch die aufsteigende Lagerflüssigkeit wird der Kontakt zur Steuereinrichtung des Tankfahrzeugs unterbrochen und die Befüllung gestoppt.

- (2) Die zusätzliche Sicherheitseinrichtung bleibt im Falle einer Überschwemmung bis zu einer Überschwemmungshöhe von 10 m dicht.

1	DIN 51603-1:2020-09	Flüssige Brennstoffe - Heizöle - Teil 1: Heizöl EL, Mindestanforderungen
2	DIN EN 590:2022-05	Kraftstoffe - Dieselmotoren - Anforderungen und Prüfverfahren; Deutsche Fassung EN 590:2022
3	DIN EN 14214:2019-05	Flüssige Mineralölzeugnisse - Fettsäure-Methylester (FAME) zur Verwendung in Dieselmotoren und als Heizöl - Anforderungen und Prüfverfahren; Deutsche Fassung EN 14214:2012+A2:2019
4	DIN EN 13616:2004-09	Überfüllsicherungen für ortsfeste Tanks für flüssige Brenn- und Kraftstoffe
5	Gesetz zur Ordnung des Wasserhaushalts (Wasserhaushaltsgesetz - WHG), 31. Juli 2009 (BGBl. I S. 2585), zuletzt geändert durch Artikel 1 des Gesetzes vom 4. Januar 2023 (BGBl. 2023 I Nr. 5)	

Z65264.23

1.65.17-54/22

Allgemeine bauaufsichtliche Zulassung/
Allgemeine Bauartgenehmigung
Nr. Z-65.17-182



Seite 4 von 5 | 16. August 2023

2.3 Herstellung und Kennzeichnung

2.3.1 Herstellung

Die Sicherheitseinrichtungen dürfen nur im Werk des Antragstellers, Afriso-Euro-Index GmbH in 74363 Güglingen; gefertigt werden. Alle Teile müssen hinsichtlich Bauart, Abmessungen und Werkstoffen den in der im DIBt hinterlegten Liste aufgeführten Unterlagen entsprechen.

2.3.2 Kennzeichnung

Die Schwimmerschalter, deren Verpackung oder deren Lieferschein müssen vom Hersteller mit dem Übereinstimmungszeichen (Ü-Zeichen) nach den Übereinstimmungszeichen-Verordnungen der Länder gekennzeichnet werden. Die Kennzeichnung darf nur erfolgen, wenn die Voraussetzungen nach Abschnitt 2.4 erfüllt sind.

Zusätzlich sind die zulassungspflichtigen Bauteile selbst mit folgenden Angaben zu kennzeichnen:

- Hersteller oder Herstellerzeichen^{*)},
- Typenbezeichnung,
- Serien- oder Chargennummer bzw. Identnummer bzw. Herstellungsdatum,
- Bescheidnummer^{*)}.

^{*)} Bestandteil des Ü-Zeichens, das Bauteil ist nur wiederholt mit diesen Angaben zu kennzeichnen, wenn das Ü-Zeichen nicht direkt auf dem Bauteil aufgebracht wird.

2.4 Übereinstimmungsbestätigung

2.4.1 Allgemeines

Die Bestätigung der Übereinstimmung der Schwimmerschalter mit den Bestimmungen der von dem Bescheid erfassten allgemeinen bauaufsichtlichen Zulassung muss für das Herstellwerk mit einer Übereinstimmungserklärung des Herstellers auf der Grundlage einer werkseigenen Produktionskontrolle und einer Erstprüfung der Schwimmerschalter durch eine hierfür anerkannte Prüfstelle⁶ erfolgen. Die Übereinstimmungserklärung hat der Hersteller durch Kennzeichnung der Bauprodukte mit dem Übereinstimmungszeichen (Ü-Zeichen) unter Hinweis auf den Verwendungszweck abzugeben.

2.4.2 Werkseigene Produktionskontrolle

(1) Im Herstellwerk ist eine werkseigene Produktionskontrolle einzurichten und durchzuführen. Unter werkseigener Produktionskontrolle wird die vom Hersteller vorzunehmende kontinuierliche Überwachung der Produktion verstanden, mit der dieser sicherstellt, dass die von ihm hergestellten Bauprodukte den Bestimmungen der von dem Bescheid erfassten allgemeinen bauaufsichtlichen Zulassung entsprechen. Im Rahmen der werkseigenen Produktionskontrolle ist eine Stückprüfung jedes Schwimmerschalters oder der jeweiligen Einzelteile durchzuführen. Durch die Stückprüfung hat der Hersteller zu gewährleisten, dass die Werkstoffe und Maße sowie das fertiggestellte Bauprodukt dem geprüften Baumuster entsprechen und die Schwimmerschalter funktionssicher sind.

(2) Die Ergebnisse der werkseigenen Produktionskontrolle sind aufzuzeichnen und auszuwerten. Die Aufzeichnungen müssen mindestens folgende Angaben enthalten:

- Bezeichnung des Schwimmerschalters,
- Art der Kontrolle oder Prüfung,
- Datum der Herstellung und der Prüfung,
- Ergebnisse der Kontrollen oder Prüfungen,
- Unterschrift des für die werkseigene Produktionskontrolle Verantwortlichen.

(3) Die Aufzeichnungen sind mindestens fünf Jahre aufzubewahren. Sie sind dem Deutschen Institut für Bautechnik und der zuständigen obersten Bauaufsichtsbehörde auf Verlangen vorzulegen.

⁶ Siehe Verzeichnis der Prüf-, Überwachungs- und Zertifizierungsstellen (PÜZ) nach den Landesbauordnungen, lfd. Nr. 41.3/5, zu entnehmen.

Allgemeine bauaufsichtliche Zulassung/
Allgemeine Bauartgenehmigung
Nr. Z-65.17-182



Seite 5 von 5 | 16. August 2023

(4) Bei ungenügendem Prüfergebnis sind vom Hersteller unverzüglich die erforderlichen Maßnahmen zur Abstellung des Mangels zu treffen. Schwimmerschalter, die den Anforderungen nicht entsprechen, sind so zu handhaben, dass eine Verwechslung mit übereinstimmenden ausgeschlossen ist. Nach Abstellung des Mangels ist - soweit technisch möglich und zum Nachweis der Mängelbeseitigung erforderlich - die betreffende Prüfung unverzüglich zu wiederholen.

2.4.3 Erstprüfung durch eine anerkannte Prüfstelle

Im Rahmen der Erstprüfung sind Prüfungen gemäß Abschnitt 2.4.2 durchzuführen. Wenn die der allgemeinen bauaufsichtlichen Zulassung zugrunde liegenden Nachweise an Proben aus der laufenden Produktion erbracht wurden, ersetzen diese Prüfungen die Erstprüfung.

3 Bestimmungen für Planung und Ausführung

- (1) Die Schwimmerschalter müssen entsprechend der Technischen Beschreibung⁷ eingebaut werden.
- (2) Die Einstellung der Schwimmerschalter hat bei der Ansprechhöhe, die einem Füllungsgrad des Tanks von 95 % entspricht, zu erfolgen. Grundlage für die Einstellung sind die Angaben der Tankhersteller.
- (3) Nach dem Einbau der Schwimmerschalter muss eine Funktionsprüfung mit einem Grenzwertgerätestestgerät durchgeführt werden.

4 Bestimmungen für Nutzung, Unterhalt, Wartung und wiederkehrende Prüfungen

- (1) Die Technische Beschreibung ist vom Hersteller mitzuliefern.
- (2) Eine Überfüllung aufgrund ungleichmäßigen Füllstands in den Tanks der Batterie wird durch die Schwimmerschalter verhindert.
- (3) Nach einem Ansprechen des Schwimmerschalters ist, gegebenenfalls unter Hinzuziehung eines Sachverständigen nach Wasserrecht, die Ursache des Ansprechens der zusätzlichen Sicherheitseinrichtung zu ermitteln und zu beseitigen. Erst dann darf eine weitere Befüllung der Tanks erfolgen.
- (4) Die Schwimmerschalter sind mindestens alle 5 Jahre bzw. bei Wiederinbetriebnahme des Tanks nach Stilllegung auf Beweglichkeit des Schwimmers entsprechend den wasserrechtlichen Vorgaben zu prüfen.

Holger Eggert
Referatsleiter

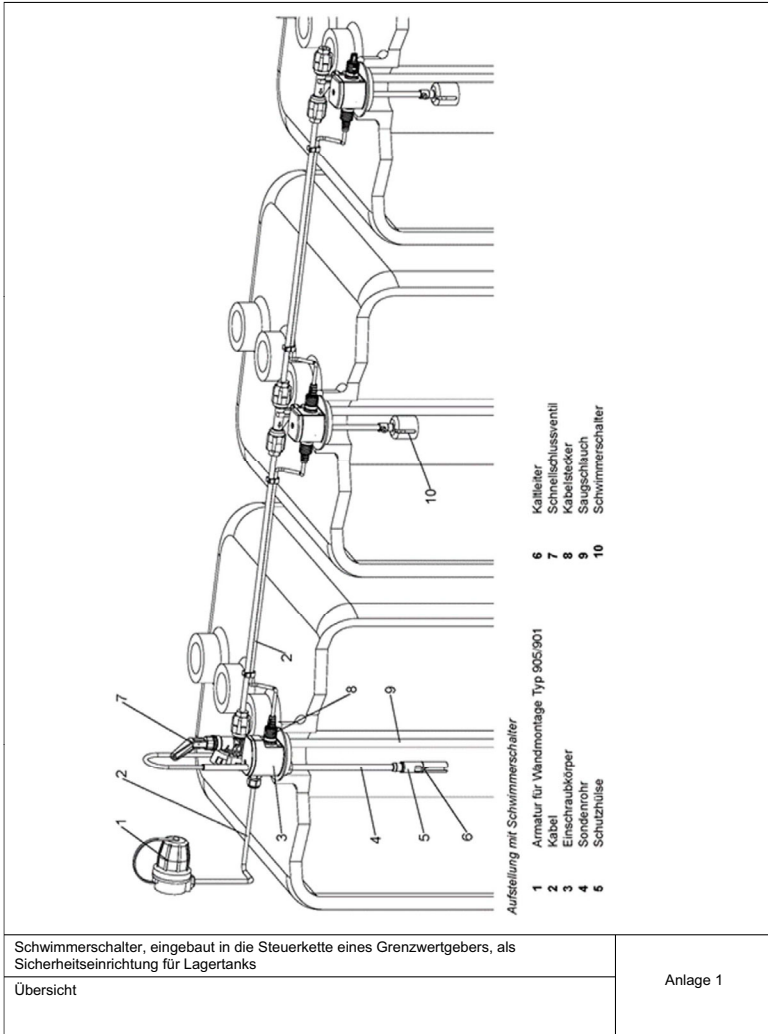
Beglaubigt
Brämer

⁷ von TÜV.NORD Systems GmbH & Co. KG geprüfte Technische Beschreibung des Antragstellers vom Januar 2012 für den Grenzwertgeber GWG 12 mit Schwimmerschalter und Druckwächter

Allgemeine bauaufsichtliche Zulassung/
Allgemeine Bauartgenehmigung
Nr. Z-65.17-182 vom 16. August 2023

Deutsches
Institut
für
Bautechnik

DIBt



Z65631.23

1.65.17-54/22

14.3 EU-Konformitätserklärung

Technik für Umweltschutz Messen. Regeln. Überwachen.	
EU - Konformitätserklärung <i>EU Declaration of Conformity / Déclaration EU de conformité / Declaración de conformidad CE / Declaração de conformidade CE / Deklaracja zgodności UE</i>	
Formblatt FB 27 - 03	
<p>Name und Anschrift des Herstellers: <u>AFRISO-EURO-INDEX GmbH, Lindenstraße 20, 74363 Güglingen</u> <i>Manufacturer / Fabricant / Fabricante / Nome e endereço do fabricante / Producent:</i></p> <p>Erzeugnis: <u>Grenzwertgeber / Overfill prevention sensor / Limit indicator</u> <i>Product / Produit / Producto / Produto / Produkt:</i></p> <p>Typenbezeichnung: <u>GWG 12, GWG 23</u> <i>Type / Type / Tipo / Tipo / Typ:</i></p> <p>Betriebsdaten: <u>U ≤ 25 V DC, I ≤ 165 mA</u> <i>Techn. Details / Caractéristiques / Características / Detalhes técnicos / Dane techniczne:</i></p> <p>Wir erklären in alleiniger Verantwortung, dass das bezeichnete Erzeugnis mit den Vorschriften folgender Europäischer Richtlinien übereinstimmt: <i>We declare under our sole responsibility that the above mentioned product meets the requirements of the following European Directives:</i> <i>Le produit mentionné est conforme aux prescriptions des Directives Européennes suivantes:</i> <i>El producto indicado cumple con las prescripciones de las Directivas Europeas siguientes:</i> <i>O produto indicado cumpre com as prescrições das seguintes Diretivas Europeias:</i> <i>Wymieniony wyżej produkt spełnia wymagania następujących Dyrektyw Europejskich:</i></p> <p>Elektromagnetische Verträglichkeit (2014/30/EU) <i>Directive Electromagnetic Compatibility / Directive compatibilité électromagnétique / Directiva compatibilidad electromagnética / Directiva sobre compatibilidadde eletromagnética / Dyrektywa kompatybilności elektromagnetycznej</i> <u>EN 61000-6-3:2007+A1:2011+AC:2012; EN 61000-6-2:2005 (erfüllt auch / meets also EN 61000-6-2:2019)</u></p> <p>Bauprodukte Verordnung (EU) Nr. 305/2011 + Nr. 574/2014 <i>Construction Products Directive / directive sur les produits de construction / Reglamento de productos de construcción / Regulamento dei prodotti da costruzione / Rozporządzenie w sprawie wyrobów budowlanych</i> <u>EN 13616:2004</u></p> <p>RoHS-Richtlinie (2011/65/EU) <i>RoHS Directive / Directive RoHS / Directiva RoHS / Diretiva RoHS / Dyrektywa RoHS</i> <u>EN IEC 63000:2018</u></p> <p>Unterzeichner: <u>Dr. Späth, Geschäftsführer Technik</u> <i>Signed / Signataire / Firmante / Assinado por / Podpisat:</i> <i>Technical Director / Diretor Técnico / Dyrektor Techniczny</i></p> <p style="text-align: center;"> <u>1. Juli 2021</u> <i>Datum / Date / Fecha / Data</i> </p> <div style="text-align: right; margin-top: 10px;"> Unterschrift / Signature / Firma / Assinatura / Podpis <small>AFRISO-EURO-INDEX GmbH Lindenstraße 20 • 74363 Güglingen Tel: +49 (0) 7141 909-0 • Fax: +49 (0) 7141 909-10 • www.afriso.de</small> </div>	
Version: 3 Index: 5	AFRISO-EURO-INDEX GmbH D-74363 Güglingen
Seite 1 von 1	

896000 50004 06/13

14.4 Leistungserklärung (DoP)

	
Technik für Umweltschutz Messen. Regeln. Überwachen.	
	LEISTUNGSERKLÄRUNG (DoP) Nr.: GWG-EU-BauPVO-DE-2013
<i>nach Verordnung (EU) Nr. 305/2011 DES EUROPÄISCHEN PARLAMENTS UND DES RATES vom 9. März 2011 zur Festlegung harmonisierter Bedingungen für die Vermarktung von Bauprodukten und zur Aufhebung der Richtlinie 89/106/EWG des Rates</i>	
1.	Eindeutiger Kenncode des Produkttyps: Grenzwertgeber Überfüllsicherung Typ B – Bauart B1 (Stromschnittstelle) (Überfüllsicherung ohne Schließeinrichtung)
2.	Typen-, Chargen- oder Seriennummern oder andere Kennzeichen zur Identifikation des Bauprodukt nach Artikel 11 Absatz 4: Grenzwertgeber Typ GWG 12 und Typ GWG 23
3.	Vom Hersteller vorgesehener Verwendungszweck des Bauprodukts nach der anwendbaren harmonisierten technischen Spezifikation: Grenzwertgeber zum Einbau in unterirdischen oder oberirdischen ortsfesten Tanks für flüssige Brenn- und Kraftstoffe als Teil einer Überfüllsicherung.
4.	Name, eingetragener Handelsname oder eingetragene Marke und Kontaktanschrift des Herstellers gemäß Artikel 11 Absatz 5:  AFRISO-EURO-INDEX GmbH Lindenstraße 20, 74363 Güglingen Tel.-Nr.: +49 7135 102-0 Fax: +49 7135 102 212 e-Mail: info@afriso.de www.afriso.de
5.	Gegebenenfalls Name und Kontaktanschrift des Bevollmächtigten, der mit den Aufgaben nach Artikel 12 Absatz 2 beauftragt ist: N.A.
6.	System zur Bewertung und Überprüfung der Leistungsbeständigkeit des Bauprodukts nach Anhang V der Bauprodukteverordnung: System 3
7.	Im Falle der Leistungserklärung, die ein Bauprodukt betrifft, das von einer harmonisierten Norm erfasst wird: TÜV Nord Systems GmbH & Co KG, Competence Center Tankanlagen, Große Bahnstraße 31, 22525 Hamburg, Deutschland Kennnummer des notifizierten Prüflabors: 0045 hat eine Typprüfung (auf Grundlage der vom Hersteller gezogenen Stichprobe) nach dem System 3 vorgenommen und folgenden Prüfbericht ausgestellt: Nummer des Prüfberichtes: 8110 668 529
Seite 1 von 2	

893000-50004-06/13



Technik für Umweltschutz

Messen. Regeln. Überwachen.



LEISTUNGSERKLÄRUNG (DoP)

Nr.: GWG-EU-BauPVO-DE-2013

nach Verordnung (EU) Nr. 305/2011 DES EUROPÄISCHEN PARLAMENTS UND DES RATES vom 9. März 2011 zur Festlegung harmonisierter Bedingungen für die Vermarktung von Bauprodukten und zur Aufhebung der Richtlinie 89/106/EWG des Rates

8. Erklärung Leistung:

Wesentliche Merkmale	Leistung	Harmonisierte technische Spezifikation
Signalbereitstellung über Niveau L ₁	bestanden	EN 13616:2004
Signalbereitstellung unter Niveau L ₁	bestanden	
Dauerhaftigkeit gegen Temperatur	bestanden	
Dauerhaftigkeit gegen Chemikalienangriff	bestanden	
Dauerhaftigkeit bei Betriebszyklen	bestanden	

9. Die Leistung des Produkts gemäß den Nummern 1 und 2 entspricht der erklärten Leistung nach Nummer 8.

Verantwortlich für die Erstellung dieser Leistungserklärung ist allein der Hersteller gemäß Nummer 4.

Unterzeichnet für den Hersteller und im Namen des Herstellers von:

Dr. J. Späth

Geschäftsführer Technik

(Name und Funktion)

Güglingen, 1. Juli 2021

AFRISO INDEX GmbH
AFRISO INDEX GmbH • 74363 Güglingen
Tel. +49 7143 402-0 • www.afriso.de

14.5 CE-Kennzeichnung

	
0045	
AFRISO-EURO-INDEX GmbH, Lindenstr. 20 74363 Güglingen, Germany	
13	
GWG-EU-BauPVO-DE-2013	
EN 13616:2004	
Überfüllsicherung ohne Schließeinrichtung Typ: GWG 12	
<p>für die Verwendung in unter- oder oberirdischen, drucklosen, ortsfesten Tanks für flüssige Brenn- und Kraftstoffe als Teil einer Überfüllsicherung.</p>	
Signal oberhalb Füllhöhe L ₁	bestanden
Signal unterhalb Füllhöhe L ₁	bestanden
Beständigkeit gegenüber:	
- Temperatur	bestanden
- chemischer Beanspruchung durch flüssige Brenn- und Kraftstoffe	bestanden
- Betriebszyklen	bestanden