

Mess-, Regel- und  
Überwachungsgeräte  
für Haustechnik,  
Industrie und Umweltschutz

Lindenstraße 20  
DE-74363 Güglingen  
Telefon: +49(0)7135-102-0  
Service: +49(0)7135-102-211  
Telefax: +49(0)7135-102-147  
E-Mail: [info@afriso.de](mailto:info@afriso.de)  
Internet: [www.afriso.de](http://www.afriso.de)



Betriebsanleitung

## VibraFox GVG 10, 13

### Gabelvibrationsgrenzschalter

Kontaktloser Schalter

Bauartzulassungs-Kennzeichen: 01/PTB/III B/S 1432

Allgemeine bauaufsichtliche Zulassung: Z-65.11-412



Vor Gebrauch lesen!

Alle Sicherheitshinweise beachten!

Für künftige Verwendung aufbewahren!

Druckstand: 11.2023.0

ID-Nr.: 854.000.0400



# Inhaltsverzeichnis

<b>1</b>	<b>Zu diesem Dokument.....</b>	<b>3</b>
1.1	Funktion .....	3
1.2	Zielgruppe.....	3
1.3	Verwendete Symbolik.....	3
<b>2</b>	<b>Zu Ihrer Sicherheit .....</b>	<b>4</b>
2.1	Autorisiertes Personal .....	4
2.2	Bestimmungsgemäße Verwendung.....	4
2.3	Warnung vor Fehlgebrauch .....	4
2.4	Allgemeine Sicherheitshinweise.....	4
2.5	Sicherheitskennzeichen am Gerät.....	5
2.6	Konformität.....	5
<b>3</b>	<b>Produktbeschreibung.....</b>	<b>6</b>
3.1	Aufbau.....	6
3.2	Arbeitsweise.....	7
3.3	Bedienung.....	7
3.4	Zusätzliche Reinigungsverfahren .....	8
3.5	Verpackung, Transport und Lagerung.....	8
<b>4</b>	<b>Montieren.....</b>	<b>9</b>
4.1	Allgemeine Hinweise.....	9
4.2	Montagehinweise .....	11
<b>5</b>	<b>An die Spannungsversorgung anschließen.....</b>	<b>14</b>
5.1	Anschluss vorbereiten .....	14
5.2	Anschlussplan.....	14
<b>6</b>	<b>In Betrieb nehmen.....</b>	<b>17</b>
6.1	Schaltzustandsanzeige .....	17
6.2	Simulation .....	17
6.3	Funktionstabelle .....	18
<b>7</b>	<b>Instandhalten und Störungen beseitigen.....</b>	<b>19</b>
7.1	Instandhalten.....	19
7.2	Störungen beseitigen .....	19
7.3	Das Gerät reparieren.....	20
<b>8</b>	<b>Ausbauen.....</b>	<b>21</b>
8.1	Ausbauschnitte .....	21
8.2	Entsorgen.....	21
<b>9</b>	<b>Anhang.....</b>	<b>22</b>
9.1	Technische Daten.....	22
9.2	Maße.....	25
9.3	WHG-Zulassungsunterlagen.....	28



# 1 Zu diesem Dokument

## 1.1 Funktion

Die vorliegende Anleitung liefert Ihnen die erforderlichen Informationen für Montage, Anschluss und Inbetriebnahme sowie wichtige Hinweise für Wartung, Störungsbeseitigung, Sicherheit und den Austausch von Teilen. Lesen Sie diese deshalb vor der Inbetriebnahme und bewahren Sie sie als Produktbestandteil in unmittelbarer Nähe des Gerätes jederzeit zugänglich auf.

## 1.2 Zielgruppe

Diese Betriebsanleitung richtet sich an ausgebildetes Fachpersonal. Der Inhalt dieser Anleitung muss dem Fachpersonal zugänglich gemacht und umgesetzt werden.

## 1.3 Verwendete Symbolik



**Information, Hinweis, Tipp:** Dieses Symbol kennzeichnet hilfreiche Zusatzinformationen und Tipps für erfolgreiches Arbeiten.



**Hinweis:** Dieses Symbol kennzeichnet Hinweise zur Vermeidung von Störungen, Fehlfunktionen, Geräte- oder Anlagenschäden.



**Vorsicht:** Nichtbeachten der mit diesem Symbol gekennzeichneten Informationen kann einen Personenschaden zur Folge haben.



**Warnung:** Nichtbeachten der mit diesem Symbol gekennzeichneten Informationen kann einen ernsthaften oder tödlichen Personenschaden zur Folge haben.



**Gefahr:** Nichtbeachten der mit diesem Symbol gekennzeichneten Informationen wird einen ernsthaften oder tödlichen Personenschaden zur Folge haben.



### Ex-Anwendungen

Dieses Symbol kennzeichnet besondere Hinweise für Ex-Anwendungen.

- **Liste**

Der vorangestellte Punkt kennzeichnet eine Liste ohne zwingende Reihenfolge.

- 1 **Handlungsfolge**

Vorangestellte Zahlen kennzeichnen aufeinander folgende Handlungsschritte.



### Entsorgung

Dieses Symbol kennzeichnet besondere Hinweise zur Entsorgung.



## 2 Zu Ihrer Sicherheit

### 2.1 Autorisiertes Personal

Sämtliche in dieser Dokumentation beschriebenen Handhabungen dürfen nur durch ausgebildetes und autorisiertes Fachpersonal durchgeführt werden.

Bei Arbeiten am und mit dem Gerät ist immer die erforderliche persönliche Schutzausrüstung zu tragen.

### 2.2 Bestimmungsgemäße Verwendung

Der VibraFox GVG ist ein Sensor zur Grenzstanderfassung.

Detaillierte Angaben zum Anwendungsbereich finden Sie in Kapitel "Produktbeschreibung".

#### Haftungshinweise

Für Schäden und Folgeschäden, die durch Nichtbeachten der technischen Vorschriften, Anleitungen und Empfehlungen entstehen, übernimmt AFRISO EURO INDEX GmbH keinerlei Haftung oder Gewährleistung.

Der Hersteller und die Vertriebsfirma haften nicht für Kosten oder Schäden, die dem Benutzer oder Dritten durch den Einsatz dieses Gerätes, vor allem bei unsachgemäßem Gebrauch des Gerätes, Missbrauch oder Störungen des Anschlusses, Störungen des Gerätes oder der angeschlossenen Geräte entstehen. Für nicht bestimmungsgemäße Verwendung haftet weder der Hersteller noch die Vertriebsfirma.

Für Druckfehler übernimmt AFRISO EURO INDEX GmbH keine Haftung.

### 2.3 Warnung vor Fehlgebrauch

Bei nicht sachgerechter oder nicht bestimmungsgemäßer Verwendung können von diesem Produkt anwendungsspezifische Gefahren ausgehen, so z. B. ein Überlauf des Behälters durch falsche Montage oder Einstellung. Dies kann Sach-, Personen- oder Umweltschäden zur Folge haben. Weiterhin können dadurch die Schutzigenschaften des Gerätes beeinträchtigt werden.

### 2.4 Allgemeine Sicherheitshinweise

Das Gerät entspricht dem Stand der Technik unter Beachtung der üblichen Vorschriften und Richtlinien. Es darf nur in technisch einwandfreiem und betriebssicherem Zustand betrieben werden. Das betreibende Unternehmen ist für den störungsfreien Betrieb des Gerätes verantwortlich. Beim Einsatz in aggressiven oder korrosiven Medien, bei denen eine Fehlfunktion des Gerätes zu einer Gefährdung führen kann, hat sich das betreibende Unternehmen durch geeignete Maßnahmen von der korrekten Funktion des Gerätes zu überzeugen.



Die Sicherheitshinweise in dieser Betriebsanleitung, die landesspezifischen Installationsstandards sowie die geltenden Sicherheitsbestimmungen und Unfallverhütungsvorschriften sind zu beachten.

Eingriffe über die in der Betriebsanleitung beschriebenen Handlungen hinaus dürfen aus Sicherheits- und Gewährleistungsgründen nur durch von uns autorisiertes Personal vorgenommen werden. Eigenmächtige Umbauten oder Veränderungen sind ausdrücklich untersagt. Aus Sicherheitsgründen darf nur das von uns benannte Zubehör verwendet werden.

Um Gefährdungen zu vermeiden, sind die auf dem Gerät angebrachten Sicherheitskennzeichen und -hinweise zu beachten.

## **2.5 Sicherheitskennzeichen am Gerät**

Die auf dem Gerät angebrachten Sicherheitskennzeichen und -hinweise sind zu beachten.

## **2.6 Konformität**

Das Gerät erfüllt die gesetzlichen Anforderungen der zutreffenden EU-Richtlinien. Mit der CE-Kennzeichnung bestätigen wir die Konformität des Gerätes mit diesen Richtlinien (siehe Anhang).



## 3 Produktbeschreibung

### 3.1 Aufbau

#### Lieferumfang

Der Lieferumfang besteht aus:

- Grenzstandsensord VibraFox GVG
- Prüfmagnet
- Dokumentation
  - Dieser Betriebsanleitung
  - Ggf. Bescheinigungen

#### Komponenten

Der VibraFox GVG besteht aus den Komponenten:

- Gehäuse mit Elektronik
- Prozessanschluss mit Schwinggabel



Abb. 1: VibraFox GVG

#### Typschild

Das Typschild enthält die wichtigsten Daten zur Identifikation und zum Einsatz des Gerätes:

- Artikelnummer
- Seriennummer
- Technische Daten
- Artikelnummern Dokumentation



## 3.2 Arbeitsweise

### Anwendungsbereich

Der VibraFox GVG ist ein Grenzstandsensoren mit Schwinggabel zur Grenzstandererfassung.

Er ist konzipiert für industrielle Einsätze in allen Bereichen der Verfahrenstechnik und kann in Flüssigkeiten eingesetzt werden.

Typische Anwendungen sind Überlauf- und Trockenlaufschutz. Mit der nur 38 mm langen Schwinggabel kann der VibraFox GVG z. B. auch in Rohrleitungen ab DN 25 montiert werden. Die kleine Schwinggabel gestattet den Einsatz in Behältern, Tanks und Rohren. Durch sein einfaches und robustes Messsystem lässt sich der VibraFox GVG nahezu unabhängig von den chemischen und physikalischen Eigenschaften der Flüssigkeit einsetzen.

Er arbeitet auch unter schwierigen Messbedingungen wie Turbulenzen, Luftblasen, Schaumbildung, Anhaftungen, starken Fremdvibrationen oder wechselndem Medium.

### Funktionsüberwachung

Der Elektronikeinsatz des VibraFox GVG überwacht über die Frequenzauswertung kontinuierlich folgende Kriterien:

- Starke Korrosion oder Beschädigung der Schwinggabel
- Ausfall der Schwingung
- Leitungsbruch zum Piezoantrieb

Wird eine Funktionsstörung erkannt oder fällt die Spannungsversorgung aus, so nimmt die Elektronik einen definierten Schaltzustand an, d. h. der kontaktlose Schalter öffnet (sicherer Zustand).

### Funktionsprinzip

Die Schwinggabel wird piezoelektrisch angetrieben und schwingt auf ihrer mechanischen Resonanzfrequenz von ca. 1100 Hz. Wird die Schwinggabel mit Medium bedeckt, ändert sich die Frequenz. Diese Änderung wird vom eingebauten Elektronikeinsatz erfasst und in einen Schaltbefehl umgewandelt.

### Spannungsversorgung

Der VibraFox GVG ist ein Kompaktgerät, d. h. er kann ohne externe Auswertung betrieben werden. Die integrierte Elektronik wertet das Füllstandsignal aus und stellt ein Schaltsignal zur Verfügung. Mit diesem Schaltsignal können Sie ein nachgeschaltetes Gerät direkt betätigen (z. B. eine Warneinrichtung, eine Pumpe etc.).

Die Daten für die Spannungsversorgung finden Sie in Kapitel "*Technische Daten*".

## 3.3 Bedienung

Der Schaltzustand des VibraFox GVG kann bei geschlossenem Gehäuse kontrolliert werden (Kontrollleuchte). Es können Medien mit Dichte  $> 0,7 \text{ g/cm}^3$  ( $0.025 \text{ lbs/in}^3$ ) oder optional bestellbar mit Dichte  $> 0,5 \text{ g/cm}^3$  ( $0.018 \text{ lbs/in}^3$ ) detektiert werden.



### 3.4 Zusätzliche Reinigungsverfahren

#### 3.4.1 Öl-, fett- und silikonölfrei

Der VibraFox GVG steht auch in der Ausführung "Öl-, fett- und silikonölfrei" zur Verfügung. Diese Geräte haben ein spezielles Reinigungsverfahren zum Entfernen von Ölen, Fetten und weitere lackbenetzungsstörenden Substanzen (LABS) durchlaufen.

Die Reinigung erfolgt an allen prozessberührenden Teilen sowie an den von außen zugänglichen Oberflächen. Zur Erhaltung des Reinheitsgrades erfolgt nach dem Reinigungsprozess eine sofortige Verpackung in Kunststoffolie. Der Reinheitsgrad besteht, solange sich das Gerät in der verschlossenen Originalverpackung befindet.



#### Vorsicht:

Der VibraFox GVG in dieser Ausführung darf nicht in Sauerstoffanwendungen eingesetzt werden.

### 3.5 Verpackung, Transport und Lagerung

#### Verpackung

Ihr Gerät wurde auf dem Weg zum Einsatzort durch eine Verpackung geschützt. Dabei sind die üblichen Transportbeanspruchungen durch eine Prüfung in Anlehnung an ISO 4180 abgesichert.

Bei Standardgeräten besteht die Verpackung aus Karton, ist umweltverträglich und wieder verwertbar. Bei Sonderausführungen wird zusätzlich PE-Schaum oder PE-Folie verwendet. Entsorgen Sie das anfallende Verpackungsmaterial über spezialisierte Recyclingbetriebe.

#### Transport

Der Transport muss unter Berücksichtigung der Hinweise auf der Transportverpackung erfolgen. Nichtbeachtung kann Schäden am Gerät zur Folge haben.

#### Transportinspektion

Die Lieferung ist bei Erhalt unverzüglich auf Vollständigkeit und eventuelle Transportschäden zu untersuchen. Festgestellte Transportschäden oder verdeckte Mängel sind entsprechend zu behandeln.

#### Lagerung

Die Packstücke sind bis zur Montage verschlossen und unter Beachtung der außen angebrachten Aufstell- und Lagermarkierungen aufzubewahren.

Packstücke, sofern nicht anders angegeben, nur unter folgenden Bedingungen lagern:

- Nicht im Freien aufbewahren
- Trocken und staubfrei lagern
- Keinen aggressiven Medien aussetzen
- Vor Sonneneinstrahlung schützen
- Mechanische Erschütterungen vermeiden

#### Lager- und Transporttemperatur

- Lager- und Transporttemperatur siehe Kapitel "Anhang - Technische Daten - Umgebungsbedingungen"
- Relative Luftfeuchte 20 ... 85 %





## 4 Montieren

### 4.1 Allgemeine Hinweise

#### Prozessbedingungen



#### Hinweis:

Das Gerät darf aus Sicherheitsgründen nur innerhalb der zulässigen Prozessbedingungen betrieben werden. Die Angaben dazu finden Sie in Kapitel "*Technische Daten*" der Betriebsanleitung bzw. auf dem Typschild.

Stellen Sie deshalb vor Montage sicher, dass sämtliche im Prozess befindlichen Teile des Gerätes für die auftretenden Prozessbedingungen geeignet sind.

Dazu zählen insbesondere:

- Messaktiver Teil
- Prozessanschluss
- Prozessdichtung

Prozessbedingungen sind insbesondere:

- Prozessdruck
- Prozesstemperatur
- Chemische Eigenschaften der Medien
- Abrasion und mechanische Einwirkungen

#### Eignung für die Umgebungsbedingungen

Das Gerät ist für normale und erweiterte Umgebungsbedingungen nach DIN/EN/IEC/ANSI/ISA/UL/CSA 61010-1 geeignet. Es kann sowohl im Innen- als auch im Außenbereich eingesetzt werden.

#### Schaltpunkt

Grundsätzlich kann der VibraFox GVG in jeder beliebigen Lage eingebaut werden. Das Gerät muss lediglich so montiert werden, dass sich die Schwinggabel auf Höhe des gewünschten Schaltpunktes befindet.

Beachten Sie, dass der Schaltpunkt je nach Einbaulage variiert.

Der Schaltpunkt bezieht sich auf das Medium Wasser (1 g/cm<sup>3</sup>/0.036 lbs/in<sup>3</sup>). Beachten Sie, dass sich der Schaltpunkt des Gerätes verschiebt, wenn das Medium eine von Wasser abweichende Dichte hat.

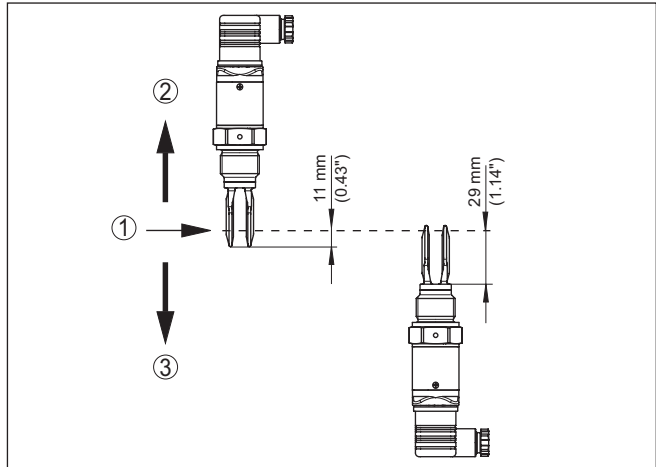


Abb. 2: Montage senkrecht

- 1 Schaltpunkt in Wasser
- 2 Schaltpunkt bei geringerer Dichte
- 3 Schaltpunkt bei höherer Dichte

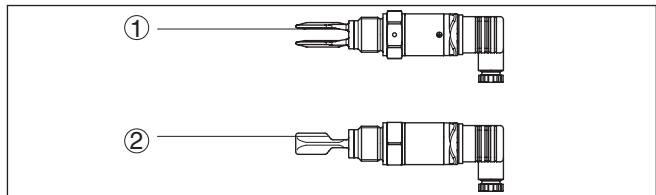


Abb. 3: Montage waagrecht

- 1 Schaltpunkt
- 2 Schaltpunkt (empfohlene Einbaulage, vor allem für anhaftende Medien)

## Feuchtigkeit

Verwenden Sie die empfohlenen Kabel (siehe Kapitel "An die Spannungsversorgung anschließen") und ziehen Sie die Kabelverschraubung fest an.

Sie schützen Ihren VibraFox GVG zusätzlich gegen das Eindringen von Feuchtigkeit, indem Sie das Anschlusskabel vor der Kabelverschraubung nach unten führen. Regen- und Kondenswasser können so abtropfen. Dies gilt vor allem bei Montage im Freien, in Räumen, in denen mit Feuchtigkeit zu rechnen ist (z. B. durch Reinigungsprozesse) oder an gekühlten bzw. beheizten Behältern.

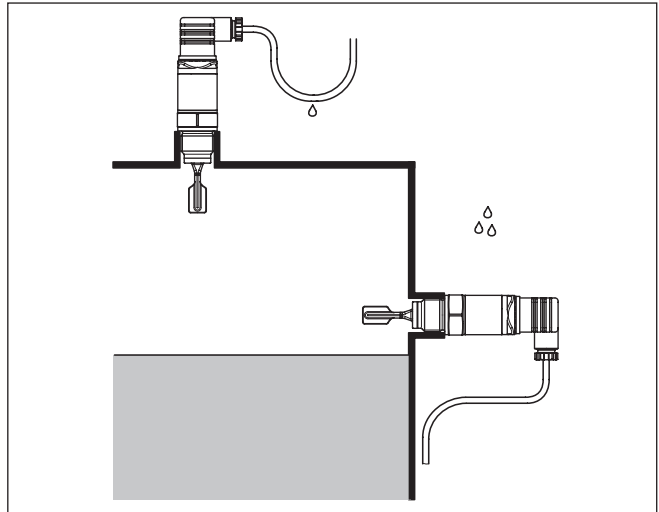


Abb. 4: Maßnahmen gegen das Eindringen von Feuchtigkeit

### Transport

Halten Sie den VibraFox GVG nicht an der Schwinggabel.

### Druck/Vakuum

Bei Über- oder Unterdruck im Behälter müssen Sie den Prozessanschluss abdichten. Prüfen Sie vor dem Einsatz, ob der Dichtungswerkstoff gegenüber dem Medium und der Prozesstemperatur beständig ist.

Den maximal zulässigen Druck können Sie dem Kapitel "Technische Daten" oder dem Typschild des Sensors entnehmen.

### Handhabung

Der Vibrationsgrenzschalter ist ein Messgerät und muss entsprechend behandelt werden. Ein Verbiegen des Schwingelements führt zur Zerstörung des Gerätes.



#### Warnung:

Das Gehäuse darf nicht zum Einschrauben verwendet werden! Das Festziehen kann Schäden an der Drehmechanik des Gehäuses verursachen.

Verwenden Sie zum Einschrauben den Sechskant oberhalb des Gewindes.

## 4.2 Montagehinweise

### Einschweißstutzen

Für Gewindeausführungen des VibraFox GVG in Kombination mit einem Einschweißstutzen mit vornliegendem O-Ring und Einschweißmarkierung.

VibraFox GVG mit den Gewindegrößen  $\frac{1}{2}$ ",  $\frac{3}{4}$ " und 1" haben ein definiertes Gewinde. Das bedeutet, dass sich jeder VibraFox GVG nach dem Einschrauben immer in derselben Stellung befindet. Entfernen Sie deshalb die mitgelieferte Flachdichtung vom Gewinde



des VibraFox GVG. Diese Flachdichtung wird bei Verwendung des Einschweißstutzens mit frontbündiger Dichtung nicht benötigt.

Vor dem Einschweißen müssen Sie den VibraFox GVG herausschrauben und den Gummiring aus dem Einschweißstutzen herausnehmen.

Der Einschweißstutzen ist bereits mit einer Markierungskerbe versehen. Schweißen Sie den Einschweißstutzen bei horizontaler Montage mit der Markierung nach oben oder unten ein; in Rohrleitungen (DN 25 bis DN 50) in Fließrichtung.

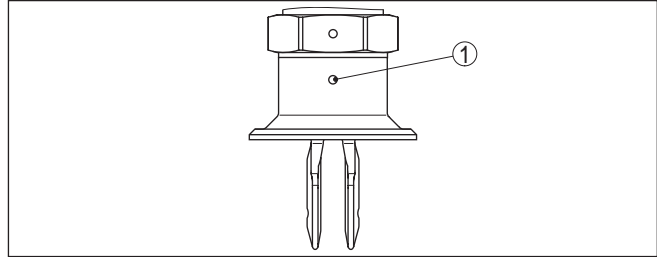


Abb. 5: Markierung am Einschweißstutzen

1 Markierung

## Anhaftende Medien

Bei horizontaler Montage in anhaftenden und zähflüssigen Medien sollten die Flächen der Schwinggabel möglichst senkrecht stehen, um Ablagerungen auf der Schwinggabel möglichst gering zu halten. Die Stellung der Schwinggabel ist durch eine Markierung auf dem Sechskant des VibraFox GVG gekennzeichnet. Damit können Sie die Stellung der Schwinggabel beim Einschrauben kontrollieren. Wenn der Sechskant auf der Flachdichtung aufsitzt, kann das Gewinde noch ca. um eine halbe Umdrehung weitergedreht werden. Das genügt, um die empfohlene Einbaulage zu erreichen.

Bei anhaftenden und zähflüssigen Medien sollte die Schwinggabel möglichst frei in den Behälter ragen, um Ablagerungen zu verhindern. Stutzen für Flansche und Einschraubstutzen sollten deshalb eine bestimmte Länge nicht überschreiten.

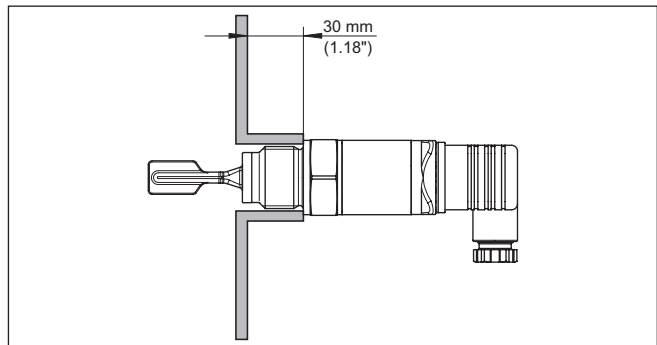


Abb. 6: Anhaftende Medien



- Einströmendes Medium** Wenn der VibraFox GVG im Befüllstrom eingebaut ist, kann dies zu unerwünschten Fehlmessungen führen. Montieren Sie den VibraFox GVG deshalb an einer Stelle im Behälter, wo keine störenden Einflüsse, wie z. B. von Befüllöffnungen, Rührwerken etc. auftreten können.
- Strömungen** Damit die Schwinggabel des VibraFox GVG bei Füllgutbewegungen möglichst wenig Widerstand bietet, sollten die Flächen der Schwinggabel parallel zur Füllgutbewegung stehen.



## 5 An die Spannungsversorgung anschließen

### 5.1 Anschluss vorbereiten

#### Sicherheitshinweise beachten

Beachten Sie grundsätzlich folgende Sicherheitshinweise:

- Nur in spannungslosem Zustand anschließen



#### Hinweis:

Installieren Sie eine gut zugängliche Trennvorrichtung für das Gerät. Die Trennvorrichtung muss für das Gerät gekennzeichnet sein (IEC/EN 61010).

#### Anschlusskabel auswählen

Der VibraFox GVG wird mit handelsüblichem Kabel mit rundem Querschnitt angeschlossen. Je nach Steckeranschluss müssen Sie den Kabelaußendurchmesser entsprechend wählen, damit die Dichtwirkung an der Kabelverschraubung sichergestellt ist.

- Ventilstecker ISO 4400,  $\varnothing$  4,5 ... 7 mm

#### Kabelverschraubungen

Verwenden Sie Kabel mit einem runden Aderquerschnitt und ziehen Sie die Kabelverschraubung fest an.

Bei Montage im Freien, an gekühlten Behältern oder in Bereichen mit Feuchtigkeitseinwirkung, in denen z. B. mit Dampf oder Hochdruck gereinigt wird, ist die Abdichtung der Kabelverschraubung besonders wichtig.

### 5.2 Anschlussplan

#### Stecker

#### Ventilstecker ISO 4400

Bei dieser Steckervariante können Sie ein handelsübliches Kabel mit rundem Kabelquerschnitt verwenden. Kabeldurchmesser 4,5 ... 7 mm, Schutzart IP65.



Abb. 7: Anschluss Ventilstecker ISO 4400

- 1 Druckschraube
- 2 Druckscheibe
- 3 Dichtring
- 4 Befestigungsschraube
- 5 Dichtscheibe
- 6 Steckergehäuse
- 7 Steckereinsatz
- 8 Profildichtung
- 9 Kontrollleuchte
- 10 VibraFox GVG

## Kontaktloser Schalter

Wir empfehlen den VibraFox GVG so anzuschließen, dass der Schaltstromkreis bei Grenzstandmeldung, Leitungsbruch oder Störung geöffnet ist (sicherer Zustand).



### Warnung:

Das Gerät darf nicht ohne zwischengeschaltete Last betrieben werden, da der Elektronikinsatz bei direktem Anschluss an das Netz zerstört wird. Nicht zum Anschluss an Niederspannungs-SPS-Eingänge geeignet.

Beispiele für typische Anwendungen:

- Lastwiderstand bei 24 V DC: 88 ... 1800  $\Omega$
- Bemessungsleistung, Relais 253 V AC: > 2,5 VA
- Bemessungsleistung, Relais 24 V AC: > 0,5 VA

Zum direkten Ansteuern von Relais, Schützen, Magnetventilen, Leuchtmeldern, Hupen etc.

Der Eigenstrom wird nach Abschalten der Last kurzzeitig unter 1 mA abgesenkt, so dass Schütze, deren Haltestrom geringer ist als der dauernd fließende Eigenstrom der Elektronik (3 mA), dennoch sicher abgeschaltet werden.

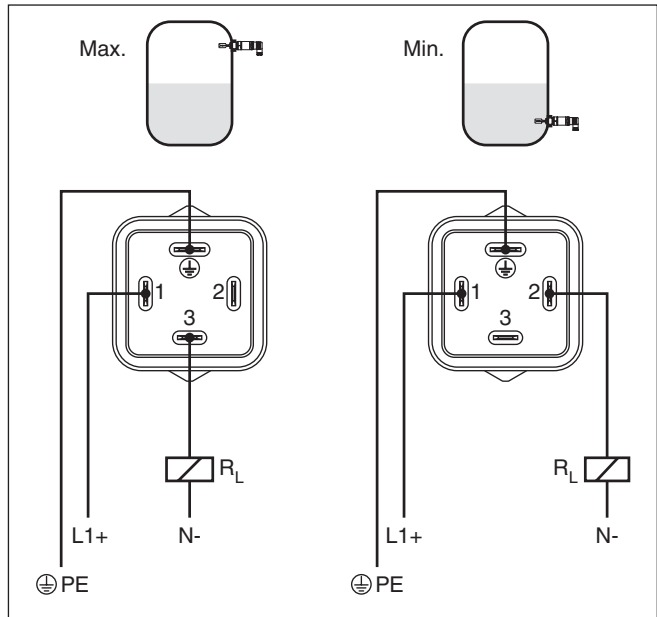


Abb. 8: Anschlussplan, kontaktloser Schalter bei Ventilstecker ISO 4400

PE Schutzerde

RL Lastwiderstand (Schütz, Relais etc.)



## 6 In Betrieb nehmen

### 6.1 Schaltzustandsanzeige

Der Schaltzustand der Elektronik kann über die im Gehäuseoberteil integrierten Kontrollleuchten (LEDs) kontrolliert werden.

Die Kontrollleuchten haben folgende Bedeutung:

- Grün leuchtet - Spannungsversorgung angeschlossen
- Gelb leuchtet - Schwingelement bedeckt
- Rot leuchtet kurz auf - Funktionstest beim Gerätestart (für ca. 1 s)
- Rot leuchtet - Kurzschluss oder Überlast im Lastkreis (Sensorausgang hochohmig)
- Rot blinkt - Fehler am Schwingelement oder an der Elektronik (Sensorausgang hochohmig)

### 6.2 Simulation

Der VibraFox GVG hat eine integrierte Funktion zur Simulation des Ausgangssignals, die magnetisch aktiviert werden kann. Gehen Sie folgendermaßen vor:

- Prüfmagnet (Zubehör) an das Kreissymbol mit der Aufschrift "TEST" auf dem Gerätegehäuse halten

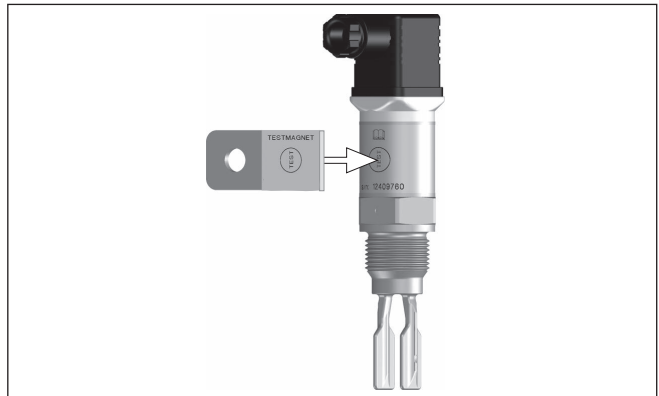


Abb. 9: Simulation des Ausgangssignals

Der Prüfmagnet ändert für die Dauer des Anlegens den aktuellen Schaltzustand des Gerätes. Sie können die Veränderung an der Kontrollleuchte kontrollieren. Beachten Sie, dass die nachgeschalteten Geräte während der Simulation aktiviert werden.

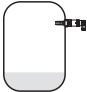







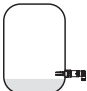



Sollte der VibraFox GVG auch bei wiederholten Versuchen mit dem Prüfmagneten nicht umschalten, überprüfen Sie den Steckeranschluss und die Verbindungsleitung und versuchen Sie es erneut. Wenn keine Schaltfunktion erfolgt, liegt ein Elektronikdefekt vor. In diesem Fall müssen Sie die Elektronik tauschen oder senden Sie das Gerät an unsere Reparaturabteilung.

**Vorsicht:**

Entfernen Sie den Prüfmagneten nach der Simulation unbedingt wieder vom Gerätegehäuse.

**6.3 Funktionstabelle**

Die folgende Tabelle gibt eine Übersicht über die Schaltzustände in Abhängigkeit von der eingestellten Betriebsart und dem Füllstand.

	Füllstand	Schaltzustand	Kontrollleuchte Gelb - Bedeckungszustand	Kontrollleuchte Grün - Spannungsanzeige	Kontrollleuchte Rot - Ausfallsignal
Max. Betriebsart		geschlossen	○		○
Max. Betriebsart		offen			○
Min. Betriebsart		geschlossen			○
Min. Betriebsart		offen	○		○
Störung	beliebig	offen	beliebig		



## 7 Instandhalten und Störungen beseitigen

### 7.1 Instandhalten

#### Wartung

Bei bestimmungsgemäßer Verwendung ist im Normalbetrieb keine besondere Wartung erforderlich.

#### Reinigung

Die Reinigung trägt dazu bei, dass Typschild und Markierungen auf dem Gerät sichtbar sind.

Beachten Sie hierzu folgendes:

- Nur Reinigungsmittel verwenden, die Gehäuse, Typschild und Dichtungen nicht angreifen
- Nur Reinigungsmethoden einsetzen, die der Geräteschutzart entsprechen

### 7.2 Störungen beseitigen

#### Verhalten bei Störungen

Es liegt in der Verantwortung des Anlagenbetreibers, geeignete Maßnahmen zur Beseitigung aufgetretener Störungen zu ergreifen.

#### Störungsursachen

Das Gerät bietet Ihnen ein Höchstmaß an Funktionssicherheit. Dennoch können während des Betriebes Störungen auftreten. Diese können z. B. folgende Ursachen haben:

- Sensor
- Prozess
- Spannungsversorgung
- Signalauswertung

#### Störungsbeseitigung

Die erste Maßnahme ist die Überprüfung des Ausgangssignals. In vielen Fällen lassen sich die Ursachen auf diesem Wege feststellen und die Störungen so beseitigen.

#### Schaltsignal überprüfen

Fehler	Ursache	Beseitigung
Grüne Kontrollleuchte aus	Spannungsversorgung unterbrochen	Überprüfen Sie die Spannungsversorgung und die Kabelverbindung
	Elektronik defekt	Gerät austauschen bzw. zur Reparatur einsenden
Rote Kontrollleuchte leuchtet (Schaltausgang ist hochohmig)	Fehler beim elektrischen Anschluss	Schließen Sie das Gerät gemäß dem Anschlussplan an
	Kurzschluss oder Überlast	Kontrollieren Sie den elektrischen Anschluss



Fehler	Ursache	Beseitigung
Rote Kontrollleuchte blinkt (Schaltausgang ist hochohmig)	Schwingfrequenz außerhalb der Spezifikation	Kontrollieren Sie das Schwingelement auf Anhaftungen und Ablagerungen und entfernen Sie diese
	Anhaftungen am Schwingelement	Kontrollieren Sie das Schwingelement und den Stutzen auf eventuelle Anhaftungen und entfernen Sie diese
	Schwingelement beschädigt	Kontrollieren Sie, ob das Schwingelement beschädigt oder stark korrodiert ist

### Verhalten nach Störungsbeseitigung

Je nach Störungsursache und getroffenen Maßnahmen sind ggf. die in Kapitel "*In Betrieb nehmen*" beschriebenen Handlungsschritte erneut zu durchlaufen bzw. auf Plausibilität und Vollständigkeit zu überprüfen.

## 7.3 Das Gerät reparieren

Sollte eine Reparatur erforderlich sein, gehen Sie folgendermaßen vor:

- Das Gerät reinigen und bruchsicher verpacken
- Dem Gerät eine Beschreibung des Fehlers, der Umgebungsbedingungen und des Mediums beilegen
- Dem Gerät eventuell ein Sicherheitsdatenblatt beilegen
- Bitte senden Sie das Gerät an das Hauptwerk in Deutschland

### Gewährleistung

AFRISO-EURO-INDEX GmbH übernimmt für dieses Gerät eine Gewährleistung von 24 Monaten ab Kaufdatum. Sie kann in allen Ländern in Anspruch genommen werden, in denen dieses Gerät von AFRISO-EURO-INDEX GmbH oder ihren autorisierten Händlern verkauft wird.

### Kundenzufriedenheit

Für AFRISO-EURO-INDEX GmbH hat die Zufriedenheit des Kunden oberste Priorität. Wenn Sie Fragen, Vorschläge oder Schwierigkeiten mit Ihrem AFRISO-Produkt haben, wenden Sie sich bitte an uns.

Die E-Mail-Adresse lautet: [info@afriso.de](mailto:info@afriso.de)

### Adressen

Die Adressen unserer Niederlassungen weltweit finden Sie im Internet unter [www.afriso.de](http://www.afriso.de).



## 8 Ausbauen

### 8.1 Ausbauschritte

**Warnung:**

Achten Sie vor dem Ausbauen auf gefährliche Prozessbedingungen wie z. B. Druck im Behälter, hohe Temperaturen, aggressive oder toxische Medien etc.

Beachten Sie die Kapitel "*Montieren*" und "*An die Spannungsversorgung anschließen*" und führen Sie die dort angegebenen Schritte sinngemäß umgekehrt durch.

### 8.2 Entsorgen



Führen Sie das Gerät einem spezialisierten Recyclingbetrieb zu und nutzen Sie dafür nicht die kommunalen Sammelstellen.

Entfernen Sie zuvor eventuell vorhandene Batterien, sofern sie aus dem Gerät entnommen werden können und führen Sie diese einer getrennten Erfassung zu.

Sollten personenbezogene Daten auf dem zu entsorgenden Altgerät gespeichert sein, löschen Sie diese vor der Entsorgung.

Sollten Sie keine Möglichkeit haben, das Altgerät fachgerecht zu entsorgen, so sprechen Sie mit uns über Rücknahme und Entsorgung.



## 9 Anhang

### 9.1 Technische Daten

#### Hinweis für zugelassene Geräte

Für zugelassene Geräte (z. B. mit Ex-Zulassung) gelten die technischen Daten in den entsprechenden Sicherheitshinweisen im Lieferumfang. Diese können, z. B. bei den Prozessbedingungen oder der Spannungsversorgung, von den hier aufgeführten Daten abweichen.

Alle Zulassungsdokumente können über unsere Homepage heruntergeladen werden.

#### Allgemeine Daten

Werkstoff 316L entspricht 1.4404 oder 1.4435

Werkstoffe, medienberührt

- |                     |                   |
|---------------------|-------------------|
| - Schwinggabel      | 316L              |
| - Prozessdichtung   | Klingersil C-4400 |
| - Prozessanschlüsse | 316L              |

Werkstoffe, nicht medienberührt

- |  |                         |
|--|-------------------------|
| - Gehäuse                              | 316L und Kunststoff PEI |
| - Kabelverschraubung                   | PA, Edelstahl, Messing  |
| - Dichtung Kabelverschraubung          | NBR                     |
| - Verschlussstopfen Kabelverschraubung | PA                      |

M12 x 1-Steckverbinder

- |                   |   |
|-------------------|---|
| - Kontaktträger   | PA                                      |
| - Kontakte        | CuZn, unternickelt und 0,8 µm vergoldet |
| - Steckerdichtung | FKM                                     |

Steckverbinder nach ISO 4400

- |   |         |
|---|---------|
| - Kontaktträger, Gehäuse Anschlussstecker | PA      |
| - Deckelschraube                          | V2A     |
| - Kontaktoberfläche                       | Sn      |
| - Steckerdichtung                         | Silikon |

Gewicht ca. 250 g (9 oz)

Prozessanschlüsse

- |   |   |
|---|---|
| - Rohrgewinde, zylindrisch (DIN 3852-A) | G $\frac{1}{2}$ , G $\frac{3}{4}$ , G1, R1  |
| - Rohrgewinde, konisch (ASME B1.20.1)   | $\frac{1}{2}$ NPT, $\frac{3}{4}$ NPT, 1 NPT |

Lebensmittelgeeignete Anschlüsse

- |                               |                          |
|-------------------------------|--------------------------|
| - Clamp (DIN 32676, ISO 2852) | 1", 2"                   |
| - Rohrverschraubung           | DN 25 PN 40, DN 40 PN 40 |

Max. Anzugsmoment - Prozessanschluss

- |   |                   |
|---|-------------------|
| - Gewinde G $\frac{1}{2}$ , $\frac{1}{2}$ NPT | 50 Nm (37 lbf ft) |
|---|-------------------|



- Gewinde G $\frac{3}{4}$ , $\frac{3}{4}$ NPT	75 Nm (55 lbf ft)
- Gewinde G1, 1 NPT	100 Nm (73 lbf ft)
Oberflächengüte	
- Standard	$R_a < 3,2 \mu\text{m}$ (1.26 <sup>-4</sup> in)
- Lebensmittelausführung	$R_a < 0,8 \mu\text{m}$ (3.15 <sup>-5</sup> in)

### Messgenauigkeit

Hysterese	ca. 2 mm (0.08 in) bei senkrechter Montage
Schaltverzögerung	ca. 500 ms (ein/aus) optional bestellbar: 0,5 ... 60 s
Messfrequenz	ca. 1100 Hz

### Umgebungsbedingungen

Umgebungstemperatur am Gehäuse	-40 ... +70 °C (-40 ... +158 °F)
Lager- und Transporttemperatur	-40 ... +80 °C (-40 ... +176 °F)

### Prozessbedingungen

Prozessdruck	-1 ... 64 bar/-100 ... 6400 kPa (-14.5 ... 928 psig)
Prozesstemperatur - Standard	-40 ... +100 °C (-40 ... +212 °F)

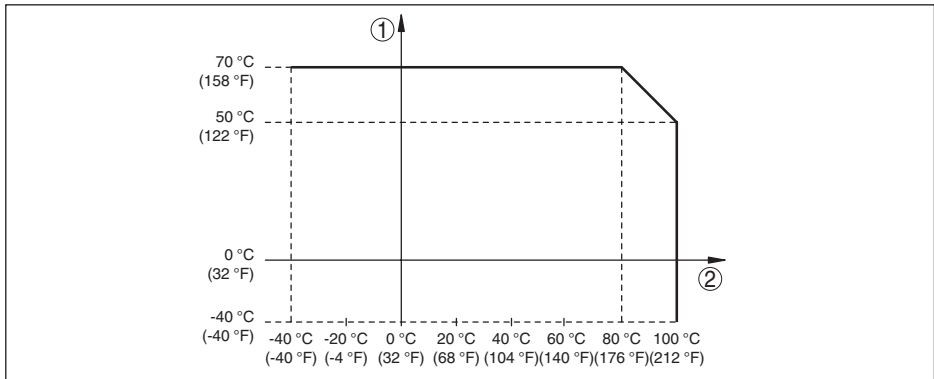


Abb. 10: Abhängigkeit Umgebungstemperatur zu Prozesstemperatur

- 1 Umgebungstemperatur in °C (°F)
- 2 Prozesstemperatur in °C (°F)

Prozesstemperatur - Hochtemperaturausführung (optional) -40 ... +150 °C (-40 ... +302 °F)

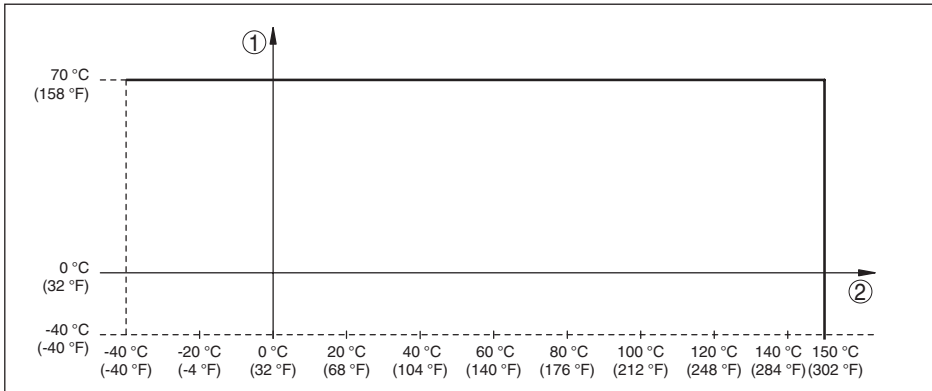


Abb. 11: Abhängigkeit Umgebungstemperatur zu Prozesstemperatur

1 Umgebungstemperatur in °C (°F)

2 Prozesstemperatur in °C (°F)

Viskosität - dynamisch	0,1 ... 10000 mPa s
Fließgeschwindigkeit	max. 6 m/s (bei einer Viskosität von 10000 mPa s)
Dichte	
- Standardempfindlichkeit	0,7 ... 2,5 g/cm <sup>3</sup> (0.025 ... 0.09 lbs/in <sup>3</sup> )
- Hohe Empfindlichkeit (optional bestellbar)	0,5 ... 2,5 g/cm <sup>3</sup> (0.018 ... 0.09 lbs/in <sup>3</sup> )

## Bedienung

Steckeranschlüsse	Spezifikation siehe "An die Spannungsversorgung anschließen"
Kontrollleuchten (LEDs)	
- Grün	Spannungsversorgung ein
- Gelb	Schwingelement bedeckt
- Rot	Störung

## Ausgangsgröße

Ausgang	Kontaktloser Schalter
Betriebsarten min./max. (Umschaltung durch elektrischen Anschluss)	
- Max.	Maximalstanderfassung bzw. Überlaufschutz/Überfüllsicherung
- Min.	Minimalstanderfassung bzw. Trockenlaufschutz

## Spannungsversorgung

Betriebsspannung	20 ... 253 V AC, 50/60 Hz, 20 ... 253 V DC
Leistungsaufnahme	max. 0,5 W
Laststrom	
- Min.	10 mA
- Max.	250 mA





## Elektromechanische Daten

Ventilstecker ISO 4400

- Aderquerschnitt 1,5 mm<sup>2</sup> (0.06 in<sup>2</sup>)
- Kabelaußendurchmesser 4,5 ... 7 mm (0.18 ... 0.28 in)

## Elektrische Schutzmaßnahmen

Schutzart

- Ventilstecker ISO 4400 IP65 nach IEC 60529, Type 3SX nach NEMA

Überspannungskategorie

III

Schutzklasse

I

## 9.2 Maße

### VibraFox GVG, Standardausführung - Gewinde

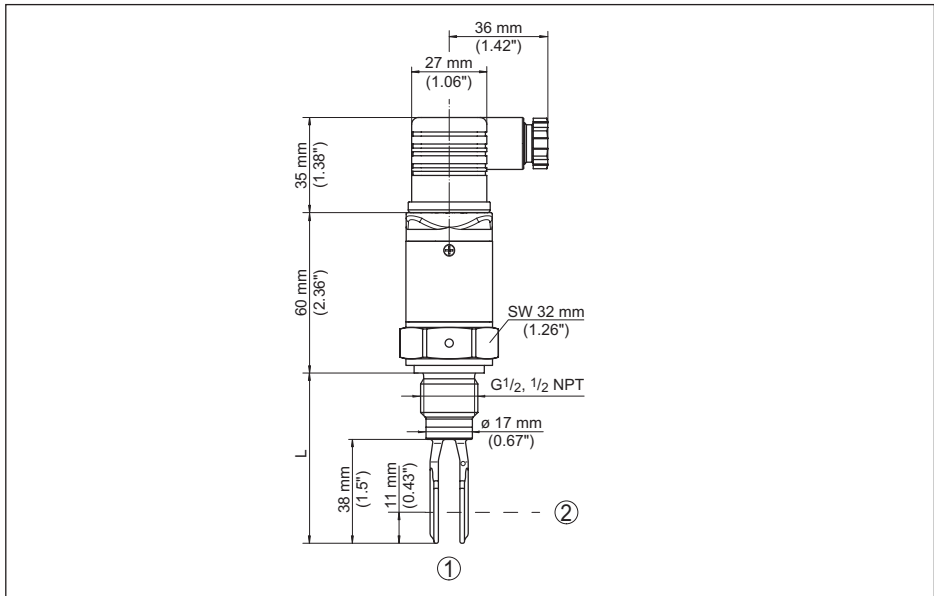


Abb. 12: VibraFox GVG, Standardausführung - Gewindeanschlüsse

- 1 Gewinde G $\frac{1}{2}$  (DIN ISO 228/1),  $\frac{1}{2}$  NPT, Ventilstecker ISO 4400
- 2 Gewinde G $\frac{3}{4}$  (DIN ISO 228/1),  $\frac{3}{4}$  NPT, Ventilstecker ISO 4400
- 3 Gewinde G1 (DIN ISO 228/1), 1 NPT, Ventilstecker ISO 4400
- 4 Schaltpunkt



## VibraFox GVG, Hochtemperatursausführung

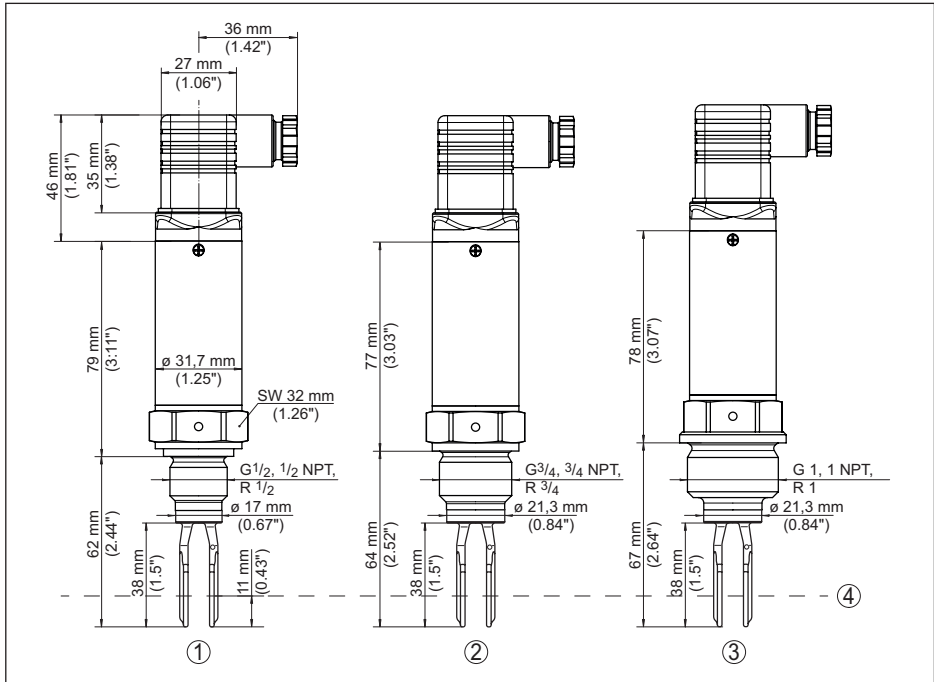


Abb. 13: VibraFox GVG, Hochtemperatursausführung - Gewindeanschlüsse

- 1 Gewinde G $\frac{1}{2}$  (DIN ISO 228/1),  $\frac{1}{2}$  NPT, Ventilstecker ISO 4400
- 2 Gewinde G $\frac{3}{4}$  (DIN ISO 228/1),  $\frac{3}{4}$  NPT, Ventilstecker ISO 4400
- 3 Gewinde G 1 (DIN ISO 228/1), 1 NPT, Ventilstecker ISO 4400
- 4 Schaltpunkt

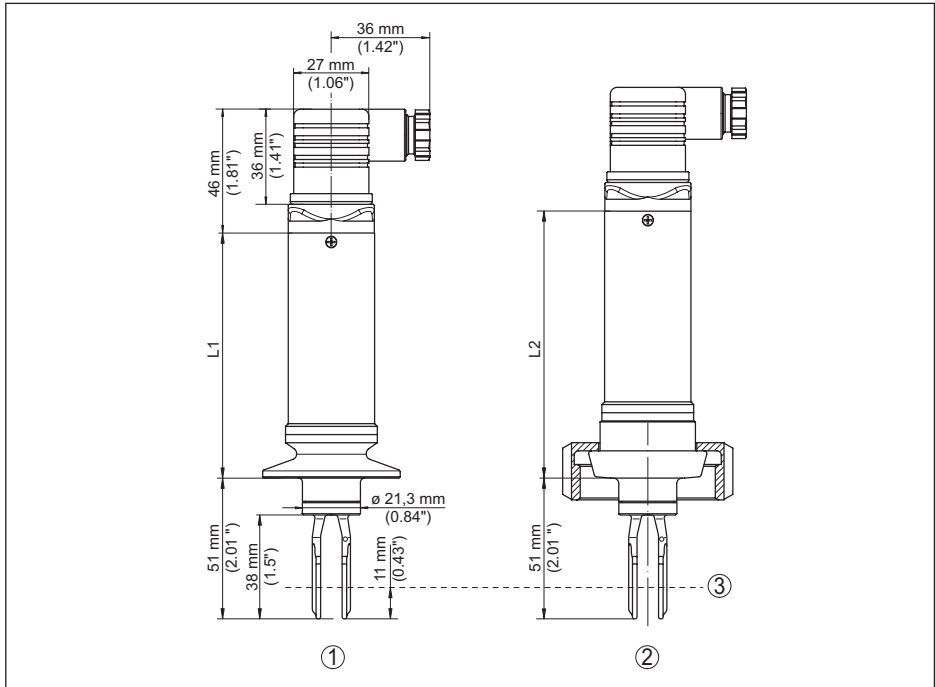
**VibraFox GVG, Lebensmittelausführung**

Abb. 14: VibraFox GVG, Lebensmittelausführung - Hygieneanschlüsse

- 1 Clamp, Ventilstecker ISO 4400
- 2 Rohrverschraubung, Ventilstecker ISO 4400
- 3 Schaltpunkt
- L1 Länge bei Clamp
  - Clamp 1": 90 mm (3.54 in)
  - Clamp 1½": 90 mm (3.54 in)
  - Clamp 2": 89 mm (3.50 in)
- L2 Länge bei Rohrverschraubung
  - DN 25 PN 40: 98 mm (3.86 in)
  - DN 40 PN 40: 103 mm (4.06 in)
  - DN 50 PN 25: 104 mm (4.09 in)



### 9.3 WHG-Zulassungsunterlagen

**Allgemeine  
bauaufsichtliche  
Zulassung/  
Allgemeine  
Bauartgenehmigung**



Eine vom Bund und den Ländern gemeinsam getragene Anstalt des öffentlichen Rechts

**Zulassungs- und Genehmigungsstelle für Bauprodukte und Bauarten**

Datum: 16.11.2023      Geschäftszeichen: II 23-1.65.11-33/23

**Nummer:**  
**Z-65.11-412**

**Geltungsdauer**  
vom: **3. Dezember 2023**  
bis: **3. Dezember 2028**

**Antragsteller:**  
**Afriso-Euro-Index GmbH**  
Lindenstraße 20  
74363 Güglingen

**Gegenstand dieses Bescheides:**  
**Standaufnehmer mit eingebautem Messumformer (Schwinggabel-Grenzschalter) als Bauteil von Überfüllsicherungen Bezeichnung "VibraFox Typ GVG ..."**

Der oben genannte Regelungsgegenstand wird hiermit allgemein bauaufsichtlich zugelassen/genehmigt.  
Dieser Bescheid umfasst sechs Seiten und eine Anlage.  
Der Gegenstand ist erstmals am 13. Juni 2005 allgemein bauaufsichtlich zugelassen worden.



DIBt | Kolonnenstraße 30 B | D-10829 Berlin | Tel.: +49 30 78730-0 | Fax: +49 30 78730-320 | E-Mail: dibt@dibt.de | www.dibt.de

45783-DE-231130



Allgemeine bauaufsichtliche Zulassung/  
Allgemeine Bauartgenehmigung  
Nr. Z-65.11-412



Seite 2 von 6 | 16. November 2023

## I ALLGEMEINE BESTIMMUNGEN

- 1 Mit diesem Bescheid ist die Verwendbarkeit bzw. Anwendbarkeit des Regelungsgegenstandes im Sinne der Landesbauordnungen nachgewiesen.
- 2 Dieser Bescheid ersetzt nicht die für die Durchführung von Bauvorhaben gesetzlich vorgeschriebenen Genehmigungen, Zustimmungen und Bescheinigungen.
- 3 Dieser Bescheid wird unbeschadet der Rechte Dritter, insbesondere privater Schutzrechte, erteilt.
- 4 Dem Verwender bzw. Anwender des Regelungsgegenstandes sind, unbeschadet weiter gehender Regelungen in den "Besonderen Bestimmungen", Kopien dieses Bescheides zur Verfügung zu stellen. Zudem ist der Verwender bzw. Anwender des Regelungsgegenstandes darauf hinzuweisen, dass dieser Bescheid an der Verwendungs- bzw. Anwendungsstelle vorliegen muss. Auf Anforderung sind den beteiligten Behörden ebenfalls Kopien zur Verfügung zu stellen.
- 5 Dieser Bescheid darf nur vollständig vervielfältigt werden. Eine auszugsweise Veröffentlichung bedarf der Zustimmung des Deutschen Instituts für Bautechnik. Texte und Zeichnungen von Werbeschriften dürfen diesem Bescheid nicht widersprechen, Übersetzungen müssen den Hinweis "Vom Deutschen Institut für Bautechnik nicht geprüfte Übersetzung der deutschen Originalfassung" enthalten.
- 6 Dieser Bescheid wird widerruflich erteilt. Die Bestimmungen können nachträglich ergänzt und geändert werden, insbesondere, wenn neue technische Erkenntnisse dies erfordern.
- 7 Dieser Bescheid bezieht sich auf die von dem Antragsteller gemachten Angaben und vorgelegten Dokumente. Eine Änderung dieser Grundlagen wird von diesem Bescheid nicht erfasst und ist dem Deutschen Institut für Bautechnik unverzüglich offenzulegen.

Z107805.23

1.65.11-33/23



Allgemeine bauaufsichtliche Zulassung/  
Allgemeine Bauartgenehmigung  
Nr. Z-65.11-412



Seite 3 von 6 | 16. November 2023

## II BESONDERE BESTIMMUNGEN

### 1 Regelungsgegenstand und Verwendungs- bzw. Anwendungsbereich

(1) Gegenstand dieses Bescheides ist ein Standgrenzschalter mit der Bezeichnung "VibraFox Typ GVG...", der als Bauteil einer Überfüllsicherung (siehe Anlage 1) dazu dient, Überfüllungen bei Behältern mit wassergefährdenden Flüssigkeiten zu verhindern. Der Standaufnehmer besteht aus einer Schwinggabel, die durch einen Piezoxidwandler zu mechanischen Schwingungen von etwa 1200 Hz angeregt wird. Diese Schwingungen werden durch Eintauchen in eine Flüssigkeit gedämpft. Der eingebaute Messumformer wandelt diese Frequenzänderung in ein binäres elektrisches Signal um, mit dem rechtzeitig vor Erreichen des zulässigen Füllungsgrades der Füllvorgang unterbrochen oder akustisch und optisch Alarm ausgelöst wird. Die für die Melde- oder Steuerungseinrichtung erforderlichen Anlagenteile und der Signalverstärker sind nicht Gegenstand dieses Bescheides.

(2) Die mit der wassergefährdenden Flüssigkeit, deren Kondensat oder Dämpfen, in Berührung kommenden Teile des Standaufnehmers bestehen aus CrNi-Stahl oder CrNiMo-Stahl.

(3) Der Standgrenzschalter darf je nach Ausführung für Behälter unter atmosphärischen Bedingungen und darüber hinaus bei Gesamtdrücken bis 64 bar und bei Temperaturen von -40 °C bis +150 °C eingesetzt werden. Dabei ist sicherzustellen, dass am Messumformer die Umgebungstemperatur im Bereich von -40 °C bis +70 °C liegt. Die kinematische Viskosität der wassergefährdenden Flüssigkeit darf 10 000 mm<sup>2</sup>/s (cSt) nicht übersteigen. Die Dichte der Flüssigkeit muss mindestens 0,7 kg/dm<sup>3</sup> betragen.

(4) Mit diesem Bescheid wird der Nachweis der Funktionssicherheit des Regelungsgegenstandes im Sinne von Absatz (1) erbracht.

(5) Der Bescheid wird unbeschadet der Bestimmungen und der Prüf- oder Genehmigungsvorbehalte anderer Rechtsbereiche erteilt.

(6) Dieser Bescheid berücksichtigt die wasserrechtlichen Anforderungen an den Regelungsgegenstand. Gemäß § 63 Abs. 4 Nr. 2 und 3 WHG<sup>1</sup> gilt der Regelungsgegenstand damit wasserrechtlich als geeignet.

(7) Die Geltungsdauer dieses Bescheides (siehe Seite 1) bezieht sich auf die Verwendung im Sinne von Einbau des Regelungsgegenstandes und nicht auf die Verwendung im Sinne der späteren Nutzung.

### 2 Bestimmungen für das Bauprodukt

#### 2.1 Allgemeines

Der Standgrenzschalter und seine Bauteile müssen den Besonderen Bestimmungen und der Anlage dieses Bescheides sowie den beim Deutschen Institut für Bautechnik hinterlegten Angaben entsprechen.

#### 2.2 Eigenschaften und Zusammensetzung

(1) Der Regelungsgegenstand besteht aus dem Standaufnehmer (1) (Schwinggabel-Grenzschalter) mit eingebautem Messumformer (2) (Nummerierung siehe Anlage 1):

VibraFox Typ GVG \*\*\*\*C\*\* kontaktloser Schalter,

VibraFox Typ GVG \*\*\*\*T\*\* Transistorausgang.

Die vollständige Typenbezeichnung entspricht dem Typenschlüssel gemäß der Technischen Beschreibung<sup>2</sup>.

<sup>1</sup> Wasserhaushaltsgesetz vom 31. Juli 2009 (BGBl. I S. 2585), das zuletzt durch Artikel 5 des Gesetzes vom 3. Juli 2023 (BGBl. 2023 I Nr. 176) geändert worden ist.

<sup>2</sup> von der TÜV NORD CERT GmbH geprüfte Technische Beschreibung des Antragstellers vom 23.01.2013 für den Füllstandgrenzschalter VibraFox GVG 10



Allgemeine bauaufsichtliche Zulassung/  
Allgemeine Bauartgenehmigung  
Nr. Z-65.11-412



Seite 4 von 6 | 16. November 2023

(2) Die Bauteile der Überfüllsicherung, die nicht Gegenstand der von dem Bescheid erfassten allgemeinen bauaufsichtlichen Zulassung sind, dürfen nur verwendet werden, wenn sie den Anforderungen des Abschnitts 3 "Allgemeine Baugrundsätze" und des Abschnitts 4 "Besondere Baugrundsätze" der ZG-ÜS<sup>3</sup> entsprechen. Sie brauchen jedoch keine Bescheidnummer zu haben.

## 2.3 Herstellung und Kennzeichnung

### 2.3.1 Herstellung

Der Standgrenzschalter darf nur im benannten Werk<sup>4</sup> hergestellt werden. Er muss hinsichtlich Bauart, Abmessungen und Werkstoffen den in der im DIBt hinterlegten Liste aufgeführten Unterlagen entsprechen.

### 2.3.2 Kennzeichnung

Der Standgrenzschalter, dessen Verpackung oder dessen Lieferschein muss vom Hersteller mit dem Übereinstimmungszeichen (Ü-Zeichen) nach den Übereinstimmungszeichen-Verordnungen der Länder gekennzeichnet werden. Die Kennzeichnung darf nur erfolgen, wenn die Voraussetzungen nach Abschnitt 2.4 erfüllt sind.

Zusätzlich sind die zulassungspflichtigen Bauteile selbst mit folgenden Angaben zu kennzeichnen:

- Hersteller oder Herstellerzeichen<sup>3</sup>,
- Typenbezeichnung,
- Serien- oder Chargennummer bzw. Identnummer bzw. Herstelldatum,
- Bescheidnummer<sup>3</sup>.

<sup>3</sup> Bestandteil des Ü-Zeichens, das Bauteil ist nur wiederholt mit diesen Angaben zu kennzeichnen, wenn das Ü-Zeichen nicht direkt auf dem Bauteil aufgebracht wird.

## 2.4 Übereinstimmungsbestätigung

### 2.4.1 Allgemeines

Die Bestätigung der Übereinstimmung des Standgrenzschalters mit den Bestimmungen der von dem Bescheid erfassten allgemeinen bauaufsichtlichen Zulassung muss für das Herstellwerk mit einer Übereinstimmungserklärung des Herstellers auf der Grundlage einer werkseigenen Produktionskontrolle und einer Erstprüfung des Standgrenzschalters durch eine hierfür anerkannte Prüfstelle erfolgen. Die Übereinstimmungserklärung hat der Hersteller durch Kennzeichnung der Bauprodukte mit dem Übereinstimmungszeichen (Ü-Zeichen) unter Hinweis auf den Verwendungszweck abzugeben.

### 2.4.2 Werkseigene Produktionskontrolle

(1) Im Herstellwerk ist eine werkseigene Produktionskontrolle einzurichten und durchzuführen. Unter werkseigener Produktionskontrolle wird die vom Hersteller vorzunehmende kontinuierliche Überwachung der Produktion verstanden, mit der dieser sicherstellt, dass die von ihm hergestellten Bauprodukte den Bestimmungen der von dem Bescheid erfassten allgemeinen bauaufsichtlichen Zulassung entsprechen. Im Rahmen der werkseigenen Produktionskontrolle ist eine Stückprüfung jedes Standgrenzschalters oder seiner Einzelteile durchzuführen. Durch die Stückprüfung hat der Hersteller zu gewährleisten, dass die Werkstoffe und Maße sowie das fertigestellte Bauprodukt dem geprüften Baumuster entsprechen und der Standgrenzschalter funktionssicher ist.

<sup>3</sup> ZG-ÜS:2012-07 Zulassungsgrundsätze für Überfüllsicherungen des Deutschen Instituts für Bautechnik

<sup>4</sup> Name und Anschrift des Werkes sind beim DIBt hinterlegt



Allgemeine bauaufsichtliche Zulassung/  
Allgemeine Bauartgenehmigung  
Nr. Z-65.11-412



Seite 5 von 6 | 16. November 2023

(2) Die Ergebnisse der werkseigenen Produktionskontrolle sind aufzuzeichnen und auszuwerten. Die Aufzeichnungen müssen mindestens folgende Angaben enthalten:

- Bezeichnung des Standgrenzschalters,
- Art der Kontrolle oder Prüfung,
- Datum der Herstellung und der Prüfung,
- Ergebnisse der Kontrollen oder Prüfungen,
- Unterschrift des für die werkseigene Produktionskontrolle Verantwortlichen.

(3) Die Aufzeichnungen sind mindestens fünf Jahre aufzubewahren. Sie sind dem Deutschen Institut für Bautechnik und der zuständigen obersten Bauaufsichtsbehörde auf Verlangen vorzulegen.

(4) Bei ungenügendem Prüfergebnis sind vom Hersteller unverzüglich die erforderlichen Maßnahmen zur Abstellung des Mangels zu treffen. Standaufnehmer und Messumformer, die den Anforderungen nicht entsprechen, sind so zu handhaben, dass eine Verwechslung mit übereinstimmenden ausgeschlossen ist. Nach Abstellung des Mangels ist - soweit technisch möglich und zum Nachweis der Mängelbeseitigung erforderlich - die betreffende Prüfung unverzüglich zu wiederholen.

#### 2.4.3 Erstprüfung durch eine anerkannte Prüfstelle

Im Rahmen der Erstprüfung sind die in den ZG-ÜS aufgeführten Funktionsprüfungen durchzuführen. Wenn die diesem Bescheid zugrunde liegenden Nachweise an Proben aus der laufenden Produktion erbracht wurden, ersetzen diese Prüfungen die Erstprüfung.

### 3 Bestimmungen für Planung und Ausführung

#### 3.1 Planung

Vom Hersteller oder vom Betreiber des Standgrenzschalters ist der Nachweis der hinreichenden chemischen Beständigkeit der unter Abschnitt 1 (2) genannten Werkstoffe gegenüber den wassergefährdenden Flüssigkeiten und deren Dämpfen oder Kondensat zu führen. Zur Nachweisführung können Angaben der Werkstoffhersteller, Veröffentlichungen in der Fachliteratur, eigene Erfahrungswerte oder entsprechende Prüfergebnisse herangezogen werden.

#### 3.2 Ausführung

Die Überfüllsicherung mit einem Standgrenzschalter nach diesem Bescheid muss entsprechend Abschnitt 1.1 der Technischen Beschreibung angeordnet bzw. entsprechend deren Abschnitten 5 und 6 eingebaut und eingestellt werden. Mit dem Einbauen, Instandhalten, Instandsetzen und Reinigen des Standgrenzschalters dürfen nur solche Betriebe beauftragt werden, die über Kenntnisse des Brand- und Explosionsschutzes verfügen, wenn diese Tätigkeiten an Behältern für Flüssigkeiten mit Flammpunkt  $\leq 55$  °C durchgeführt werden. Nach Abschluss der Montage der Überfüllsicherung muss durch einen Sachkundigen des einbauenden Betriebes eine Prüfung auf ordnungsgemäßen Einbau und einwandfreie Funktion durchgeführt werden. Über die Einstellung der Überfüllsicherung und die ordnungsgemäße Funktion ist eine Bescheinigung auszustellen und dem Betreiber zu übergeben.

#### 4 Bestimmungen für Nutzung, Unterhalt, Wartung und wiederkehrende Prüfungen

(1) Die Überfüllsicherung mit einem Standgrenzschalter nach diesem Bescheid muss nach den ZG-ÜS Anhang 1 "Einstellhinweise für Überfüllsicherungen von Behältern" und den ZG-ÜS Anhang 2 "Einbau- und Betriebsrichtlinie für Überfüllsicherungen" betrieben werden. Die Anhänge und die Technische Beschreibung sind vom Hersteller mitzuliefern. Die Anhänge 1 und 2 der ZG-ÜS dürfen zu diesem Zweck kopiert werden.

Z107805.23

1.65.11-33/23

45783-DE-231130





Allgemeine bauaufsichtliche Zulassung/  
Allgemeine Bauartgenehmigung  
Nr. Z-65.11-412



Seite 6 von 6 | 16. November 2023

- (2) Die Funktionsfähigkeit der Überfüllsicherung mit einem Standgrenzscharter nach diesem Bescheid muss in angemessenen Zeitabständen, mindestens aber einmal im Jahr, nach Abschnitt 8 der Technischen Beschreibung und entsprechend den Anforderungen des Abschnitts 5.2 von Anhang 2 der ZG-ÜS geprüft werden.
- (3) Stör- und Fehlermeldungen sind in Abschnitt 4 der Technischen Beschreibung beschrieben.
- (4) Bei Wiederinbetriebnahme des Behälters nach Stilllegung oder bei Wechsel der wasser-gefährdenden Flüssigkeit, bei dem mit einer Änderung der Einstellungen oder der Funktion der Überfüllsicherung zu rechnen ist, ist eine erneute Funktionsprüfung, siehe Abschnitt 3.2, durchzuführen.

Holger Eggert  
Referatsleiter

Beglaubigt  
Yermolenko

Z107805.23

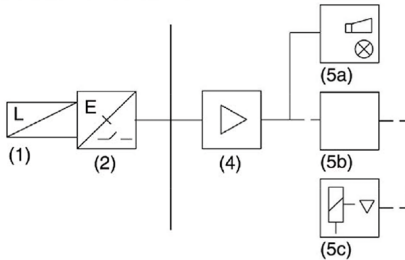
1.65.11-33/23



Allgemeine bauaufsichtliche Zulassung/  
Allgemeine Bauartgenehmigung  
Nr. Z-65.11-412 vom 16. November 2023



**Schema der Überfüllsicherung**



- (1) Standaufnehmer (Schwinggabel-Grenzschalter)
- (2) Messumformer mit Binärausgang
- (4) Signalverstärker
- (5a) Meldeeinrichtung mit Hupe und Lampe
- (5b) Steuerungseinrichtung
- (5c) Stellglied
- (4) bis (5c) nicht Gegenstand dieses Bescheides

Standaufnehmer mit eingebautem Messumformer (Schwinggabel-Grenzschalter) als Bauteil von Überfüllsicherungen Bezeichnung "VibraFox Typ GVG ..."

Übersicht

Anlage 1

Z107828.23

1.65.11-33/23

45783-DE-231130



[https://www.dibt.de/fileadmin/dibt-website/Dokumente/Referat/II2/Ueberfuellsicherungen\\_ZG\\_abZ.pdf](https://www.dibt.de/fileadmin/dibt-website/Dokumente/Referat/II2/Ueberfuellsicherungen_ZG_abZ.pdf)









Druckdatum:



Die Angaben über Lieferumfang, Anwendung, Einsatz und Betriebsbedingungen der Sensoren und Auswertsysteme entsprechen den zum Zeitpunkt der Drucklegung vorhandenen Kenntnissen.  
Änderungen vorbehalten



45783-DE-231130