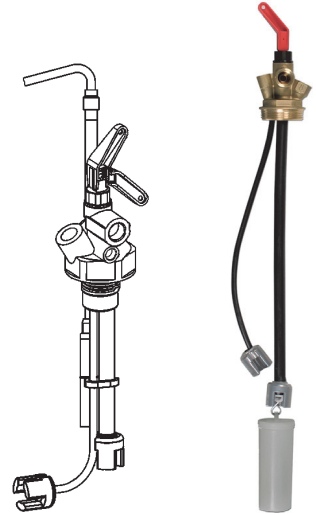


Betriebsanleitung

Operating instructions

Notice technique

Istruzioni per l'uso



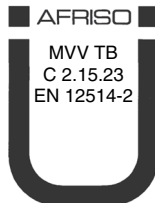
Miniflex
Euroflex



Copyright 2022 AFRISO-EURO-INDEX GmbH. Alle Rechte vorbehalten.

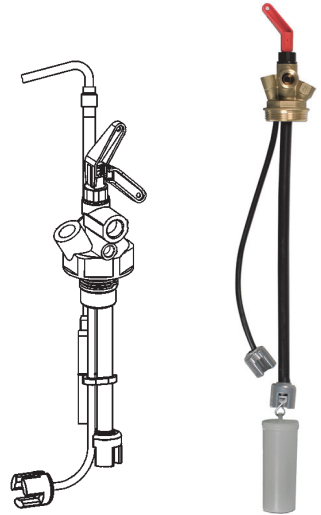


In Verbindung mit einem
PA-Schlauch 4 x 1 mm



Lindenstraße 20
74363 Güglingen
Telefon +49 7135 102-0
Service +49 7135 102-211
Telefax +49 7135 102-147
info@afriso.com
www.afriso.com

Betriebsanleitung



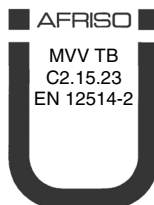
Tankentnahmeeinrichtung

Miniflex Euroflex

Miniflex Typ: 2, 3
Euroflex Typ: 2, 3, 312



Copyright 2022 AFRISO-EURO-INDEX GmbH. Alle Rechte vorbehalten.



Lindenstraße 20
74363 Güglingen
Telefon +49 7135 102-0
Service +49 7135 102-211
Telefax +49 7135 102-147
info@afriso.com
www.afriso.com

1 Über diese Betriebsanleitung

Diese Betriebsanleitung beschreibt die Tankentnahmeeinrichtungen „Miniflex“ und „Euroflex“ (im Folgenden auch „Produkt“). Diese Betriebsanleitung ist Teil des Produkts.

- Sie dürfen das Produkt erst benutzen, wenn Sie die Betriebsanleitung vollständig gelesen und verstanden haben.
- Stellen Sie sicher, dass die Betriebsanleitung für alle Arbeiten an und mit dem Produkt jederzeit verfügbar ist.
- Geben Sie die Betriebsanleitung und alle zum Produkt gehörenden Unterlagen an alle Benutzer des Produkts weiter.
- Wenn Sie der Meinung sind, dass die Betriebsanleitung Fehler, Widersprüche oder Unklarheiten enthält, wenden Sie sich vor Benutzung des Produkts an den Hersteller.

Diese Betriebsanleitung ist urheberrechtlich geschützt und darf ausschließlich im rechtlich zulässigen Rahmen verwendet werden. Änderungen vorbehalten.

Für Schäden und Folgeschäden, die durch Nichtbeachtung dieser Betriebsanleitung sowie Nichtbeachten der am Einsatzort des Produkts geltenden Vorschriften, Bestimmungen und Normen entstehen, übernimmt der Hersteller keinerlei Haftung oder Gewährleistung.

Eine Übersetzung dieser Betriebsanleitung in die Sprachen Englisch, Französisch und Italienisch finden Sie unter www.afriso.com.

2 Informationen zur Sicherheit

2.1 Warnhinweise und Gefahrenklassen

In dieser Betriebsanleitung finden Sie Warnhinweise, die auf potenzielle Gefahren und Risiken aufmerksam machen. Zusätzlich zu den Anweisungen in dieser Betriebsanleitung müssen Sie alle am Einsatzort des Produktes geltenden Bestimmungen, Normen und Sicherheitsvorschriften beachten. Stellen Sie vor Verwendung des Produkts sicher, dass Ihnen alle Bestimmungen, Normen und Sicherheitsvorschriften bekannt sind und dass sie befolgt werden.

Warnhinweise sind in dieser Betriebsanleitung mit Warnsymbolen und Signalwörtern gekennzeichnet. Abhängig von der Schwere einer Gefährdungssituation werden Warnhinweise in unterschiedliche Gefahrenklassen unterteilt.

HINWEIS

HINWEIS macht auf eine möglicherweise gefährliche Situation aufmerksam, die bei Nichtbeachtung Sachschäden zur Folge haben kann.

2.2 Bestimmungsgemäße Verwendung

Das Produkt eignet sich ausschließlich zur Entnahme von Medien im Ein- oder Zweistrangbetrieb aus unterirdischen und oberirdischen Behältern.

Das Produkt eignet sich ausschließlich für folgende Medien und Behälter.

Medien

- Heizöl EL nach DIN 51603-1 und nach DIN SPEC 51603-6 mit 0 - 30 % Fettsäure-Methylester (FAME) nach EN 14214
- Dieselkraftstoff nach EN 590 mit bis zu 7 % Fettsäure-Methylester (FAME) nach EN 14214
- Biodiesel mit bis zu 30 % Fettsäure-Methylester (FAME) nach EN 14214
- Paraffinische Brennstoffe (beispielsweise HVO/GTL nach DIN/TS 51603-8) anteilig mit 0 - 100 %

Behälter

- Ober- und unterirdische Behälter im Innen- und Außenbereich

Eine andere Verwendung ist nicht bestimmungsgemäß und verursacht Gefahren.

Stellen Sie vor Verwendung des Produkts sicher, dass das Produkt für die von Ihnen vorgesehene Verwendung geeignet ist. Berücksichtigen Sie dabei mindestens folgendes:

- Alle am Einsatzort geltenden Bestimmungen, Normen und Sicherheitsvorschriften
- Alle für das Produkt spezifizierten Bedingungen und Daten
- Die Bedingungen der von Ihnen vorgesehenen Anwendung

Führen Sie darüber hinaus eine Risikobeurteilung in Bezug auf die konkrete, von Ihnen vorgesehene Anwendung nach einem anerkannten Verfahren durch und treffen Sie entsprechend dem Ergebnis alle erforderlichen Sicherheitsmaßnahmen. Berücksichtigen Sie dabei auch die möglichen Folgen eines Einbaus oder einer Integration des Produkts in ein System oder in eine Anlage.

Führen Sie bei der Verwendung des Produkts alle Arbeiten ausschließlich unter den in der Betriebsanleitung und auf dem Typenschild spezifizierten Bedingungen und innerhalb der spezifizierten technischen Daten und in Übereinstimmung mit allen am Einsatzort geltenden Bestimmungen, Normen und Sicherheitsvorschriften durch.

2.3 Vorhersehbare Fehlanwendung

Das Produkt darf insbesondere in folgenden Fällen und für folgende Zwecke nicht angewendet werden:

- Explosionsgefährdete Umgebung
 - Bei Betrieb in explosionsgefährdeten Bereichen kann Funkenbildung zu Verpuffungen, Brand oder Explosionen führen.

2.4 Qualifikation des Personals

Montage, Inbetriebnahme, Wartung und Außerbetriebnahme dieses Produkts dürfen nur von einem qualifizierten Fachbetrieb vorgenommen werden, der über eine entsprechende Zertifizierung verfügt und folgende Anforderungen erfüllt:

- Einhaltung aller am Einsatzort des Produkts geltenden Bestimmungen, Normen und Sicherheitsvorschriften zum Umgang mit wassergefährdenden Stoffen.
- In Deutschland: Zertifizierung gemäß § 62 der Verordnung über Anlagen zum Umgang mit wassergefährdenden Stoffen (AwSV).

Arbeiten an und mit diesem Produkt dürfen nur von Fachkräften vorgenommen werden, die den Inhalt dieser Betriebsanleitung und alle zum Produkt gehörenden Unterlagen kennen und verstehen.

Die Fachkräfte müssen aufgrund ihrer fachlichen Ausbildung, Kenntnisse und Erfahrungen in der Lage sein, mögliche Gefährdungen vorherzusehen und zu erkennen, die durch den Einsatz des Produkts entstehen können.

Den Fachkräften müssen alle geltenden Bestimmungen, Normen und Sicherheitsvorschriften, die bei Arbeiten an und mit dem Produkt beachtet werden müssen, bekannt sein.

2.5 Persönliche Schutzausrüstung

Verwenden Sie immer die erforderliche persönliche Schutzausrüstung. Berücksichtigen Sie bei Arbeiten an und mit dem Produkt auch, dass am Einsatzort Gefährdungen auftreten können, die nicht direkt vom Produkt ausgehen.

2.6 Veränderungen am Produkt

Führen Sie ausschließlich solche Arbeiten an und mit dem Produkt durch, die in dieser Betriebsanleitung beschrieben sind. Nehmen Sie keine Veränderungen vor, die in dieser Betriebsanleitung nicht beschrieben sind.

3 Transport und Lagerung

Das Produkt kann durch unsachgemäßen Transport und Lagerung beschädigt werden.

HINWEIS

UNSACHGEMÄSSE HANDHABUNG

- Stellen Sie sicher, dass während des Transports und der Lagerung des Produkts die spezifizierten Umgebungsbedingungen eingehalten werden.
- Benutzen Sie für den Transport die Originalverpackung.
- Lagern Sie das Produkt nur in trockener, sauberer Umgebung.
- Stellen Sie sicher, dass das Produkt bei Transport und Lagerung stoßgeschützt ist.

Nichtbeachtung dieser Anweisungen kann zu Sachschäden führen.

4 Produktbeschreibung

Das Produkt ist eine Kombinationsarmatur und besteht aus einem Einschraubkörper und einem Schnellschlussventil. Am Einschraubkörper werden die Saugleitung und, falls vorhanden, die Rücklaufleitung angeschlossen.

Die Varianten "Miniflex 3" und "Euroflex 3" verfügen über einen Messschlauch zum Anschluss eines pneumatischen Füllstandmessgerätes.

Die Variante Euroflex 3 mit Schwimmer enthält einen Schwimmer am Saugschlauch zur schwimmenden Entnahme des Mediums anstelle des Fußteils.

Die Variante Euroflex 3 selbstsichernd ermöglicht ohne Umrüstung eine selbstsichernde Saugleitung, da kein Rückflussverhinderer eingebaut ist. Alle anderen Varianten können mit dem für eine selbstsichernde Saugleitung umgebaut werden.

Die Variante "Euroflex 312" enthält einen Grenzwertgeber (GWG 12K/1C) und verfügt über einen Messschlauch zum Anschluss eines pneumatischen Füllstandmessgerätes.

4.1 Übersicht

4.1.1 Miniflex

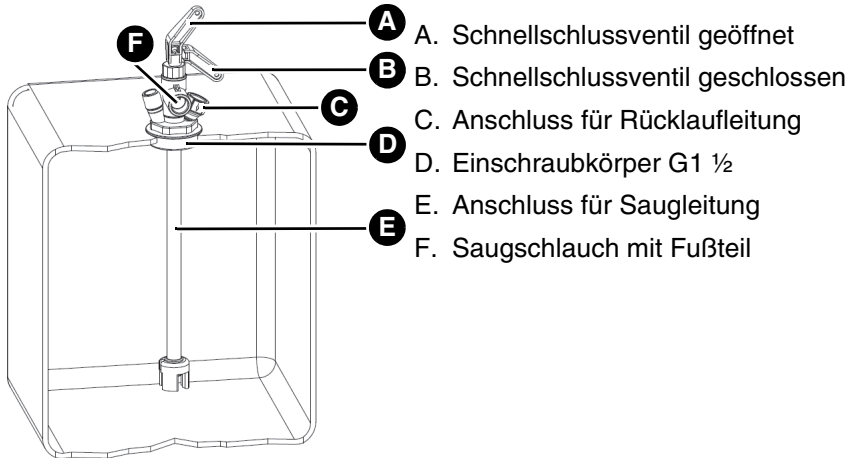


Abbildung 1: Miniflex 2

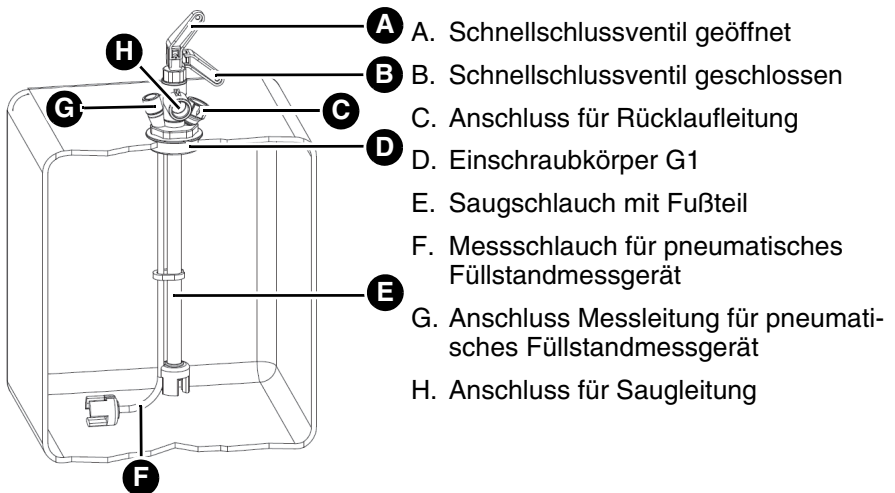


Abbildung 2: Miniflex 3

4.1.2 Euroflex

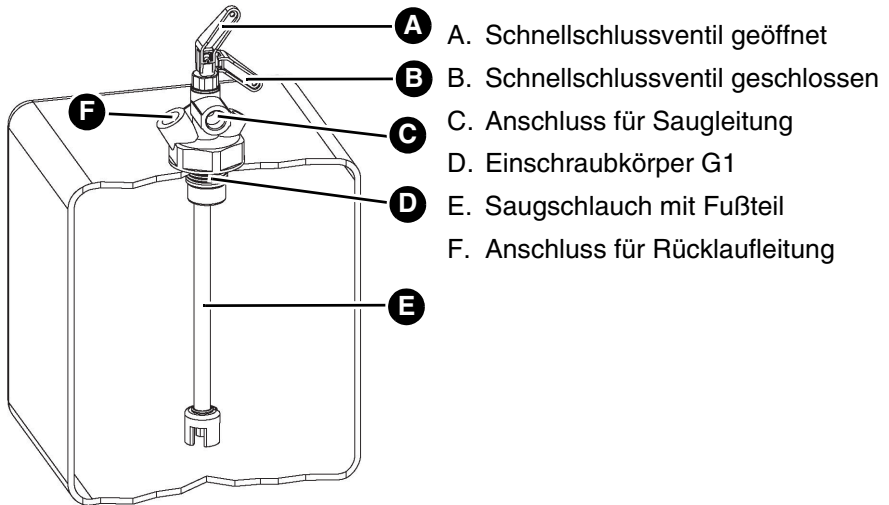


Abbildung 3: Euroflex 2

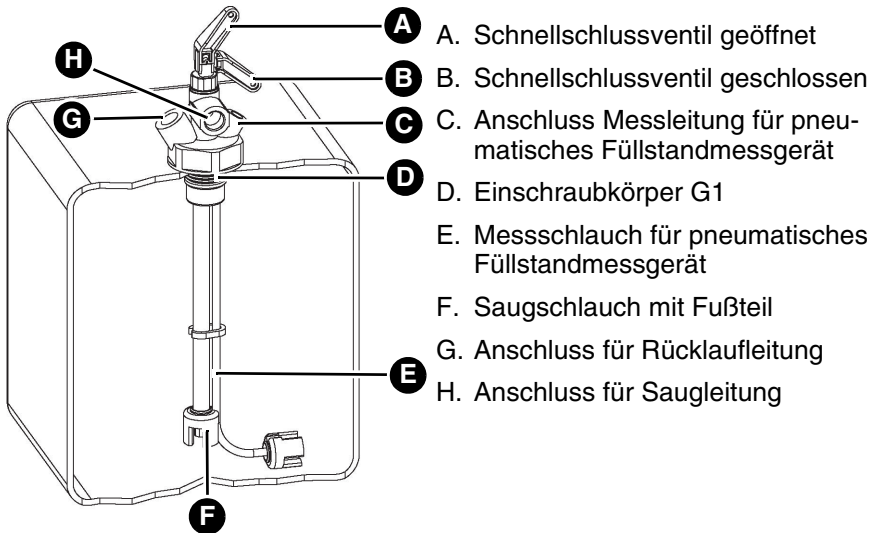
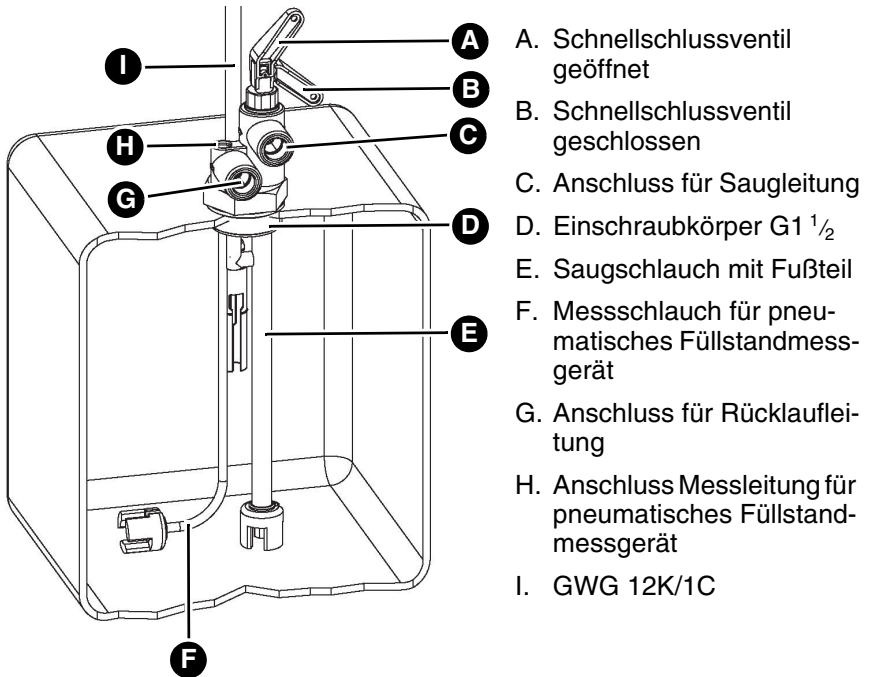


Abbildung 4: Euroflex 3



- A. Schnellschlussventil geöffnet
- B. Schnellschlussventil geschlossen
- C. Anschluss für Saugleitung
- D. Einschraubkörper G1 1/2
- E. Saugschlauch mit Fußteil
- F. Messschlauch für pneumatisches Füllstandmessgerät
- G. Anschluss für Rücklaufleitung
- H. Anschluss Messleitung für pneumatisches Füllstandmessgerät
- I. GWG 12K/1C

Abbildung 5: Euroflex 312

4.2 Funktion

Über das Produkt wird Medium entnommen und über die Saugleitung der Verbrauchseinrichtung zugeführt.

Wenn die Entnahme stoppt, verhindert der eingebaute Rückflussverhinderer ein Abreißen der Ölsäule. Das Medium fließt nicht in den Tank zurück.

Über das Schnellschlussventil kann die Saugleitung manuell gesperrt werden (siehe Zubehör "Reißleine").

4.3 Technische Daten

4.3.1 Miniflex 2 und Miniflex 3

Parameter	Miniflex 2	Miniflex 3
Allgemeine Daten		
Einschraubgewinde	G1a	
Anschluss der Saug- und Rücklaufleitung	G $\frac{3}{8}$ i mit Innenkonus für AFRISO Klemmringverschraubung oder für Rohrverschraubung nach DIN 2353	
Werkstoff Gehäuse	Messing	
Länge Saugschlauch	2,15 m oder 3,15 m	
Länge Messschlauch	-	2,15 m oder 3,15 m
Prüfdruck	Max. 6 bar	
Durchfluss	Max. 150 l/h	
Anschluss für Messleitung pneumatisches Füllstandmessgerät		
Durchmesser außen	-	6 mm
Gewinde	-	M12x1,5 Innengewinde
Werkstoff		
Saugschlauch	NBR/PVC	
Fußteil	Zamak (ZnAl4Cu1)	

4.3.2 Euroflex 2, Euroflex 3 und Euroflex 312

Parameter	Euroflex 2	Euroflex 3	Euroflex 312
Allgemeine Daten			
Einschraubgewinde	G1a		G1 ½a
Anschluss der Saug- und Rücklaufleitung	G $\frac{3}{8}$ i mit Innenkonus für AFRISO Klemmringverschraubung oder für Rohrverschraubung nach DIN 2353		
Werkstoff Gehäuse	Kunststoff (POM)		
Farbe	Blau		
Länge Saugschlauch	2,15 m oder 3,15 m		
Länge Messschlauch	-	2,15 m oder 3,15 m	
Grenzwertgeber	-		GWG 12 K/1C
Prüfdruck	Max. 6 bar		
Durchfluss	Max. 150 l/h		
Anschluss für Messleitung pneumatisches Füllstandmessgerät			
Durchmesser außen	6 mm		
Gewinde	M12x1i		
Werkstoff			
Saugschlauch	NBR/PVC		
Fußteil	Zamak (ZnAl4Cu1)		

5 Montage

- ⇒ Stellen Sie sicher, dass bei einer selbstsichernden Saugleitung mit stetigem Gefälle zum Tank anstelle des Rückschlagventils der "Umrüstsatz Sperrventil für selbstsichernde Saugleitung" oder Euroflex 3 selbstsichernd eingebaut ist.
- ⇒ Stellen Sie sicher, dass bei Variante „Euroflex 312“ der Grenzwertgeber korrekt eingestellt ist.

Wenn kein pneumatisches Füllstandmessgerät montiert wird, muss bei Euroflex 3 und Miniflex 3 der Anschluss für die Messleitung mit dem beiliegenden Blindstopfen abgedichtet werden, siehe "Messleitung am Euroflex 3/Miniflex 3 montieren/verschließen".

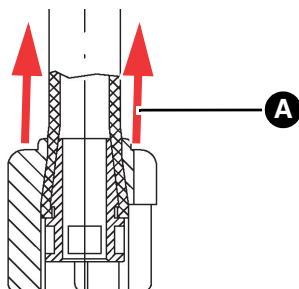
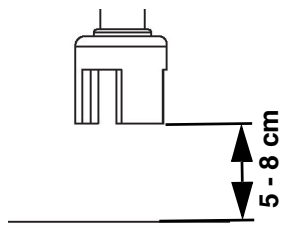
5.1 Montage vorbereiten

Wenn die Rücklaufleitung nicht genutzt wird, muss der Anschluss für die Rücklaufleitung mit dem beiliegenden Blindstopfen abgedichtet werden.

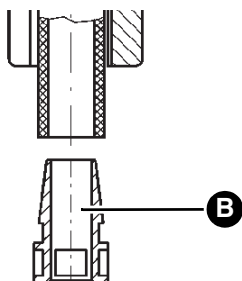
5.1.1 Saugschlauch kürzen

⇒ Stellen Sie sicher, dass der Saugschlauch 5 - 8 cm über dem Boden endet.

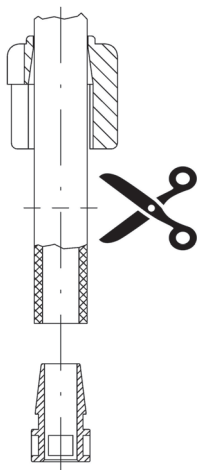
Der Saugschlauch muss nur gekürzt werden, wenn keine schwimmende Entnahme eingesetzt wird.



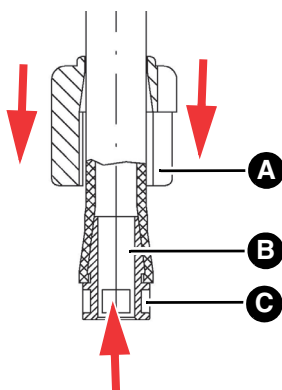
1. Schieben Sie das Fußteil (A) nach oben.



2. Entnehmen Sie die Konushülse (B).



3. Kürzen Sie den Saugschlauch.



4. Stecken Sie die Konushülse (B) bis zur Nut (C) in den Schlauch.
5. Ziehen Sie das Fußteil (A) zum Schlauchende.
- Das Fußteil darf sich nicht mehr selbstständig lösen.

5.2 Produkt montieren

- ⇒ Stellen Sie sicher, dass die Gewinde des Einschraubkörpers und des Tankstutzens gleich groß sind (siehe Zubehör: "Reduzierstück G2 x G1 ½" oder "Reduzierstück G1 ½ x G1").

HINWEIS

UNDICHTHEIT DES PRODUKTS

- Stellen Sie sicher, dass Sie eine Rohrverschraubung nach DIN 2353 mit zylindrischem Einschraubgewinde (G-Gewinde) verwenden und die Rohrverschraubung mit einer Flachdichtung oder mit geeignetem Kleber eindichten. Verwendung von PTFE-Dichtband oder Hanf ist nicht zulässig.

Nichtbeachtung dieser Anweisungen kann zu Sachschäden führen.

5.2.1 Variante Miniflex 2/Miniflex 3 montieren

1. Führen Sie den Saugschlauch und den Messschlauch (nur bei Miniflex 3) in den Tankstutzen.
2. Dichten Sie den Einschraubkörper mit Dichtmittel ein.

5.2.2 Variante Euroflex 2/Euroflex 3/Euroflex 312 montieren

1. Führen Sie den Saugschlauch und den Messschlauch (nur bei Euroflex 3, Euroflex 312) in den Tankstutzen.
2. Dichten Sie den Einschraubkörper mit der beiliegenden Flachdichtung ein.

5.2.3 Variante Euroflex 3 mit Schwimmer montieren

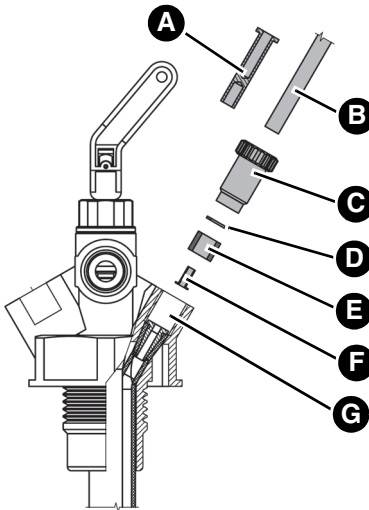
Die Montageanleitung der Variante Euroflex 3 mit Schwimmer liegt dem Artikel bei.

5.3 Saug- und Rücklaufleitung anschließen

1. Montieren Sie die Rohrleitung (der Rücklaufleitung) mit einer Rohrverschraubung G $\frac{3}{8}$. Ziehen Sie die Rohrverschraubung an. Das Anzugsmoment beträgt 40 ± 5 Nm.
2. Verwenden Sie für den Anschluss der Saugleitung eine AFRISO Universal-Rohrverschraubung (Zubehör). Das Anzugsmoment für Rohrverschraubungen $\varnothing 8$ mm beträgt 15 ± 5 Nm. Das Anzugsmoment für Rohrverschraubungen $\varnothing 10$ mm beträgt 20 ± 5 Nm. Die Montageanleitung liegt der Rohrverschraubung bei.
3. Stellen Sie den Ventilhebel so, dass das Schnellschlussventil geöffnet ist.
 - Die Anlage ist betriebsbereit.

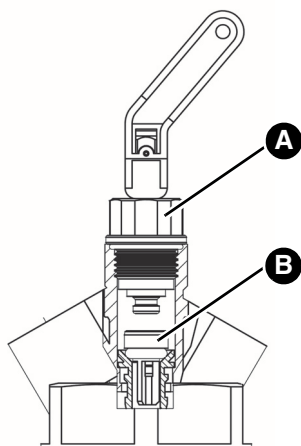
5.4 Messleitung am Euroflex 3/Miniflex 3 montieren/verschließen

- ⇒ Stellen Sie sicher, dass Sie für die Messleitung (Verbindung zwischen Einschraubkörper und pneumatischem Füllstandmessgerät) ein Rohr $\varnothing 6 \times 1$ mm oder einen Schlauch mit Außendurchmesser 6 mm verwenden.
- Verwenden Sie für den Anschluss der Messleitung und zum Verschließen des Anschlusses am Einschraubkörper das beiliegende Zubehör.

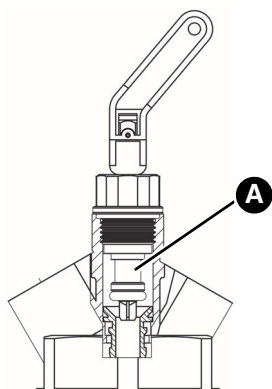


1. Stecken Sie bei Verwendung eines Schlauchs für die Messleitung (B) die Stützhülse (F) in den Schlauch.
2. Schieben Sie die Druckschraube (C), die Scheibe (D) und den Dichtring (E)
 - zum Anschluss der Messleitung auf das Rohr oder den Schlauch (B).
 - zum Verschließen auf den Blindstopfen (A).
3. Stecken Sie das Rohr/den Schlauch (B) oder den Blindstopfen (A) bis zum Anschlag in den Anschluss am Einschraubkörper (G).
4. Ziehen Sie die Druckschraube (C) an.

5.5 Umrüstsatz Sperrventil für selbstsichernde Saugleitung



1. Schrauben Sie das Schnellschlussventil (A) aus.
2. Entfernen Sie den Ventileinsatz (B).



3. Schrauben Sie das Schnellschlussventil (A) des Umrüstsatzes ein.
4. Kleben Sie die beiliegenden Aufkleber an folgenden Stellen an der Saugleitung an:
 1. In der Nähe des Einschraubkörpers.
 2. In der Nähe des Filters.

6 Wartung

Das Produkt ist wartungsfrei.

6.1 Einsatz in hochwassergefährdeten Gebieten

Das Produkt ist geeignet für hochwassergefährdete Gebiete und ist druckwasserdicht bis 10 mH₂O (1 bar Außendruck).

Nach einer Überschwemmung muss das Produkt nicht getauscht werden.

7 Störungsbeseitigung

Störungen, die nicht durch die im Kapitel beschriebenen Maßnahmen beseitigt werden können, dürfen nur durch den Hersteller oder Fachkräfte behoben werden.

Problem	Mögliche Ursache	Fehlerbehebung
Schnellschlussventil hat selbsttätig geschlossen	Medium hat sich erwärmt. Dies kann zu einem unzulässigen Druckanstieg in der Saugleitung führen	Einbau "Umrüstsatz Sperrventil" für selbstsichernde Saugleitung
		Einbau einer Druckausgleichseinrichtung

8 Außerbetriebnahme und Entsorgung

Entsorgen Sie das Produkt nach den geltenden Bestimmungen, Normen und Sicherheitsvorschriften.

9 Rücksendung

Vor einer Rücksendung Ihres Produkts müssen Sie sich mit uns in Verbindung setzen (service@afribo.de).

10 Gewährleistung

Informationen zur Gewährleistung finden Sie in unseren Allgemeinen Geschäftsbedingungen im Internet unter www.afribo.com oder in Ihrem Kaufvertrag.

11 Ersatzteile und Zubehör

HINWEIS**UNGEEIGNETE TEILE**

- Verwenden Sie nur Original Ersatz- und Zubehörteile des Herstellers.

Nichtbeachtung dieser Anweisung kann zu Sachschäden führen.

Produkt

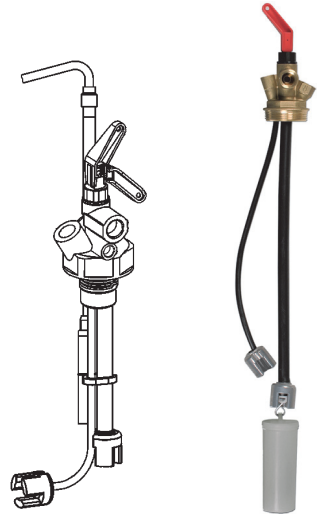
Artikelbezeichnung	Art.-Nr.	Länge Saugleitung
Miniflex 2 (2,15)	74200	2,15 m
Miniflex 3 (2,15)	74300	2,15 m
Miniflex 3 (3,15)	74310	3,15 m
Euroflex 2 (2,15)	20162	2,15 m
Euroflex 3 (2,15)	20160	2,15 m
Euroflex 3 (3,15)	20164	3,15 m
Euroflex 3 (3,15) selbstsichernd	20129	3,15 m
Euroflex 3 (2,15) mit Schwimmer	20130	2,15 m
Euroflex 3 (3,15) mit Schwimmer	20131	3,15 m
Euroflex 312 (2,15) GWG 12 K/1C	20190	2,15 m

Ersatzteile und Zubehör

Artikelbezeichnung	Art.-Nr.	Abbildung
Umrüstsatz Schwimmer-Set G1	20125	
Umrüstsatz Sperrventil	74305	
Druckausgleichseinrichtung DAE	20800	
Reißleine	20475	
Unitop 3000	28000	
DTA 10	52145	

Artikelbezeichnung	Art.-Nr.	Abbildung
Zubehörbeutel für Euroflex 3	20181	-
Reduzierstück G2 x G1 ½	20903	-
Reduzierstück G1 ½ x G1	20905	-
Universalverschraubung Ø 6/8/10 mm	20409	-

Operating instructions



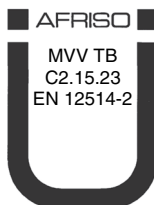
Tank withdrawal system

Miniflex Euroflex

Miniflex type: 2, 3
Euroflex type: 2, 3, 312



Copyright 2022 AFRISO-EURO-INDEX GmbH. All rights reserved.



Lindenstraße 20
74363 Güglingen
Telephone +49 7135 102-0
Service +49 7135 102-211
Telefax +49 7135 102-147
info@afriso.com
www.afriso.com

1 About these operating instructions

These operating instructions describe the tank withdrawal systems "Miniflex" and "Euroflex" (also referred to as "product" in these operating instructions). These operating instructions are part of the product.

- You may only use the product if you have fully read and understood these operating instructions.
- Verify that these operating instructions are always accessible for any type of work performed on or with the product.
- Pass these operating instructions as well as all other product-related documents on to all owners of the product.
- If you feel that these operating instructions contain errors, inconsistencies, ambiguities or other issues, contact the manufacturer prior to using the product.

These operating instructions are protected by copyright and may only be used as provided for by the corresponding copyright legislation. We reserve the right to modifications.

The manufacturer shall not be liable in any form whatsoever for direct or consequential damage resulting from failure to observe these operating instructions or from failure to comply with directives, regulations and standards and any other statutory requirements applicable at the installation site of the product.

A translation of the operating instructions into the languages English, French and Italian can be found at www.afriso.com.

2 Information on safety

2.1 Safety messages and hazard categories

These operating instructions contain safety messages to alert you to potential hazards and risks. In addition to the instructions provided in these operating instructions, you must comply with all directives, standards and safety regulations applicable at the installation site of the product. Verify that you are familiar with all directives, standards and safety regulations and ensure compliance with them prior to using the product.

Safety messages in these operating instructions are highlighted with warning symbols and warning words. Depending on the severity of a hazard, the safety messages are classified according to different hazard categories.

NOTICE

NOTICE indicates a hazardous situation, which, if not avoided, can result in equipment damage.

2.2 Intended use

The product may only be used for withdrawal of media from underground and aboveground tanks in single-line or dual-line mode.

The product may only be used for the following media and tanks.

Media

- Fuel oil EL as per DIN 51603-1 and as per DIN SPEC 51603-6 with 0 - 30 % fatty acid methyl ester (FAME) as per EN 14214
- Diesel fuel as per EN 590 with up to 7 % fatty acid methyl ester (FAME) as per EN 14214
- Biodiesel with up to 30 % fatty acid methyl ester (FAME) as per EN 14214
- Paraffinic fuels (such as HVO/GTL as per DIN/TS 51603-8) proportionately with 0 - 100 %

Tanks

- Aboveground or underground indoor or outdoor tanks

Any use other than the application explicitly permitted in these operating instructions is not permitted and causes hazards.

Verify that the product is suitable for the application planned by you prior to using the product. In doing so, take into account at least the following:

- All directives, standards and safety regulations applicable at the installation site of the product
- All conditions and data specified for the product
- The conditions of the planned application

In addition, perform a risk assessment in view of the planned application, according to an approved risk assessment method, and implement the appropriate safety measures, based on the results of the risk assessment. Take into account the consequences of installing or integrating the product into a system or a plant.

When using the product, perform all work and all other activities in conjunction with the product in compliance with the conditions specified in the operating instructions and on the nameplate, as well as with all directives, standards and safety regulations applicable at the installation site of the product.

2.3 Predictable incorrect application

The product must never be used in the following cases and for the following purposes:

- Hazardous area (EX)
 - If the product is operated in hazardous areas, sparks may cause deflagrations, fires or explosions.

2.4 Qualification of personnel

This product may only be mounted, commissioned, maintained and decommissioned by a qualified, specialised company which has all required certifications and which meets the following requirements:

- Compliance with all directives, standards and safety regulations concerning handling of water-polluting substances as applicable at the installation site of the product.
- In Germany: Certification as per § 62 "Verordnung über Anlagen zum Umgang mit wassergefährdenden Stoffen" (AwSV) (Ordinance on Installations for Handling Water-Polluting Substances).

Only appropriately trained persons who are familiar with and understand the contents of these operating instructions and all other pertinent product documentation are authorized to work on and with this product.

These persons must have sufficient technical training, knowledge and experience and be able to foresee and detect potential hazards that may be caused by using the product.

All persons working on and with the product must be fully familiar with all directives, standards and safety regulations that must be observed for performing such work.

2.5 Personal protective equipment

Always wear the required personal protective equipment. When performing work on and with the product, take into account that hazards may be present at the installation site which do not directly result from the product itself.

2.6 Modifications to the product

Only perform work on and with the product which is explicitly described in these operating instructions. Do not make any modifications to the product which are not described in these operating instructions.

3 Transport and storage

The product may be damaged as a result of improper transport or storage.

NOTICE

INCORRECT HANDLING

- Verify compliance with the specified ambient conditions during transport or storage of the product.
- Use the original packaging when transporting the product.
- Store the product in a clean and dry environment.
- Verify that the product is protected against shocks and impact during transport and storage.

Failure to follow these instructions can result in equipment damage.

4 Product description

The product is a combination fitting consisting of a screw fitting and a quick-action shut-off valve. The suction line and, if present, the return line are connected to the screw fitting.

The versions "Miniflex 3" and "Euroflex 3" feature a measuring hose for connection of a pneumatic level indicator.

The version Euroflex 3 with float contains a float at the suction hose for floating withdrawal of the medium instead of the bottom part.

The version Euroflex 3 self-securing allows for a self-securing suction line without conversion since no backflow preventer is installed. All other version can be converted for a self-securing suction line with the .

The version "Euroflex 312" contains a level sensor (GWG 12K/1C) and features a measuring hose for connection of a pneumatic level indicator.

4.1 Overview

4.1.1 Miniflex

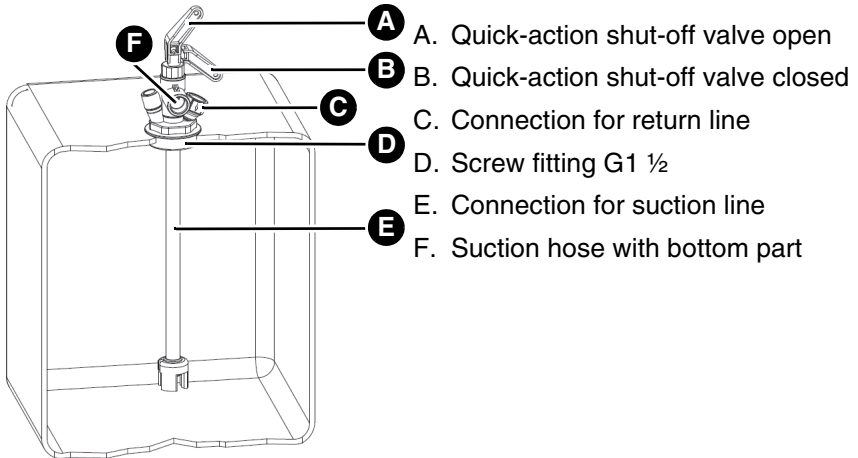


Fig. 1: Miniflex 2

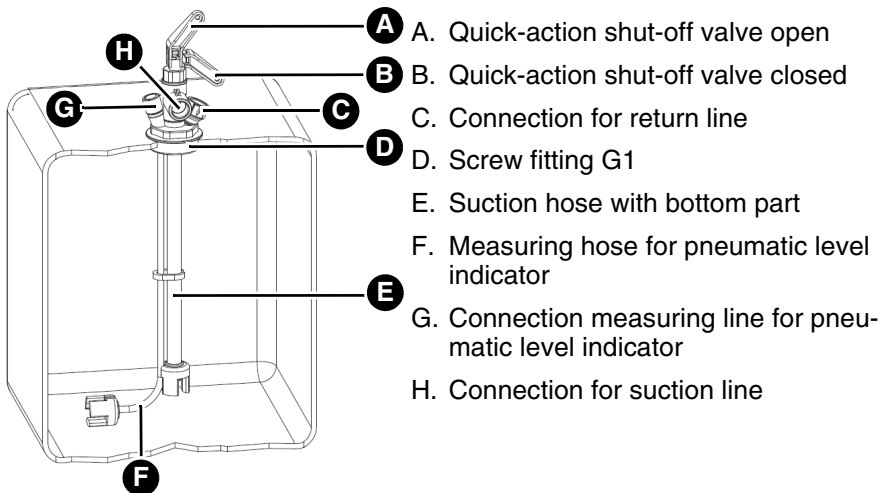


Fig. 2: Miniflex 3

4.1.2 Euroflex

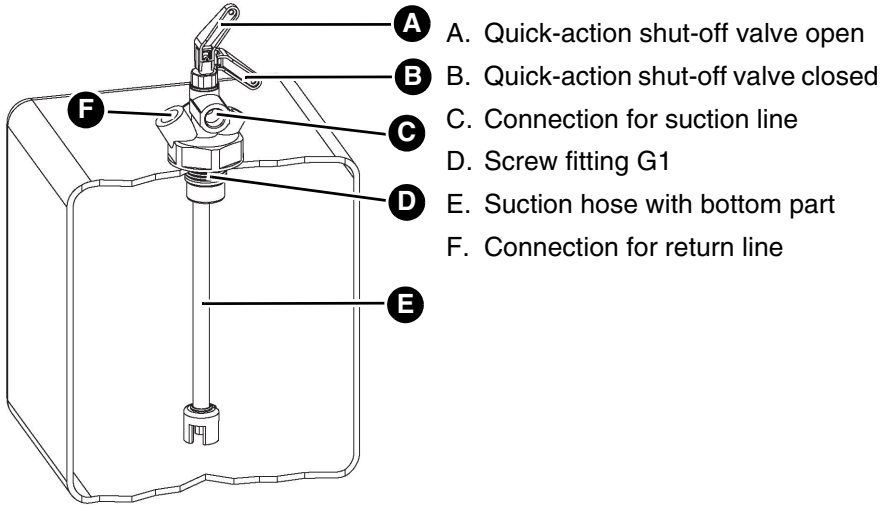


Fig. 3: Euroflex 2

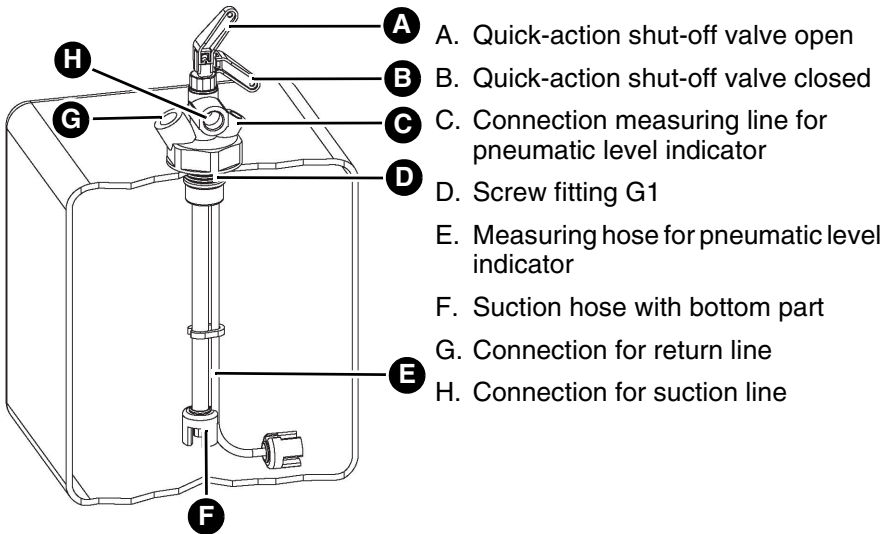


Fig. 4: Euroflex 3

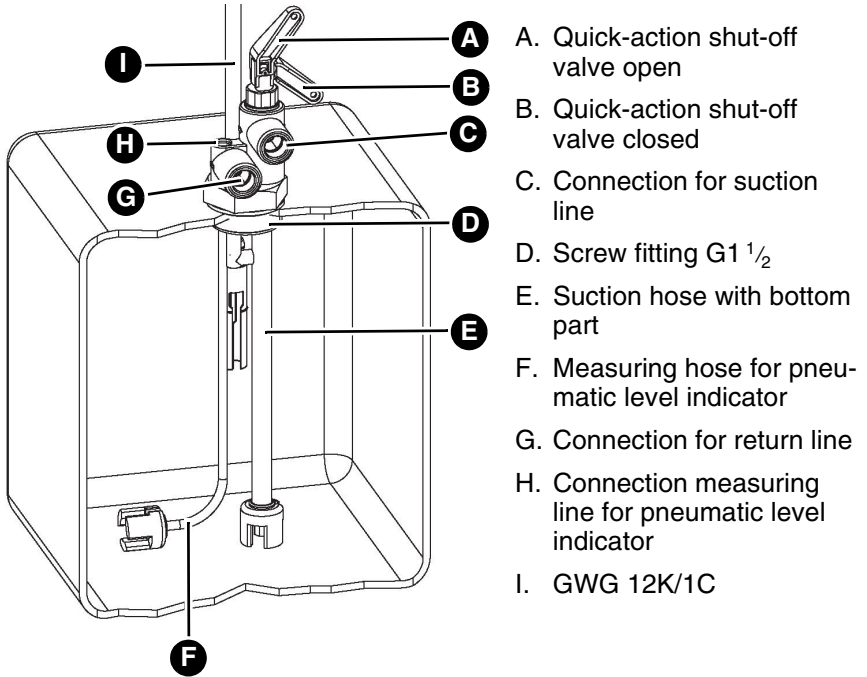


Fig. 5: Euroflex 312

4.2 Function

Medium is withdrawn via the product and supplied to a consumer via the suction line.

If the withdrawal stops, the built-in backflow preventer prevents the oil column from being torn off. The medium does not flow back into the tank.

The suction line can be shut of manually via the quick-action shut-off valve (see accessories "Pull cord").

4.3 Technical specifications

4.3.1 Miniflex 2 and Miniflex 3

Parameter	Miniflex 2	Miniflex 3
General specifications		
Connection thread	G1 male	
Connection of suction line and return line	G $\frac{3}{8}$ female with inner cone for AFRISO compression fitting or a screwed pipe connection as per DIN 2353	
Housing material	Brass	
Length suction hose	2.15 m or 3.15 m	
Length measuring hose	-	2.15 m or 3.15 m
Test pressure	Max. 6 bar	
Flow rate	Max. 150 l/h	
Connection for measuring line pneumatic level indicator		
Outside diameter	-	6 mm
Thread	-	M12x1.5 female thread
Material		
Suction hose	NBR/PVC	
Bottom part	Zamak (ZnAl4Cu1)	

4.3.2 Euroflex 2, Euroflex 3 and Euroflex 312

Parameter	Euroflex 2	Euroflex 3	Euroflex 312
General specifications			
Connection thread	G1 male		G1 ½ male
Connection of suction line and return line	G¾ female with inner cone for AFRISO compression fitting or a screwed pipe connection as per DIN 2353		
Housing material	Plastic (POM)		
Colour	Blue		
Length suction hose	2.15 m or 3.15 m		
Length measuring hose	-	2.15 m or 3.15 m	
Level sensors	-		GWG 12 K/1C
Test pressure	Max. 6 bar		
Flow rate	Max. 150 l/h		
Connection for measuring line pneumatic level indicator			
Outside diameter	6 mm		
Thread	M12x1i		
Material			
Suction hose	NBR/PVC		
Bottom part	Zamak (ZnAl4Cu1)		

5 Mounting

- ⇒ Verify that "Conversion kit for self-securing suction line" or Euroflex 3 self-securing is installed instead of the check valve in the case of a self-securing suction line with steady gradient towards the tank.
- ⇒ Verify that the level sensor is correctly adjusted for the version "Euroflex 312".

If no pneumatic level indicator is mounted, the connection for the measuring line of Euroflex 3 and Miniflex 3 must be closed with the enclosed blind plug, see "Mounting/closing the measuring line at Euroflex 3/Miniflex 3".

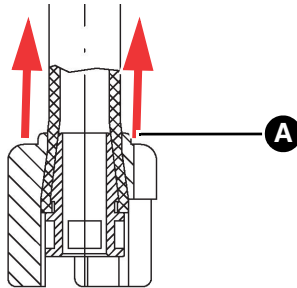
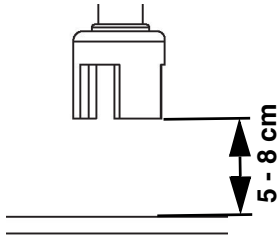
5.1 Preparing mounting

If the return line is not used, the connection for the return line must be closed with the enclosed blind plug.

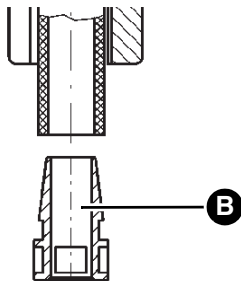
5.1.1 Shortening the suction hose

⇒ Verify that the suction hose ends 5 - 8 cm above the bottom.

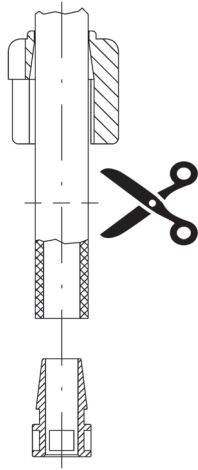
The suction hose only needs to be shortened if no floating withdrawal is used.



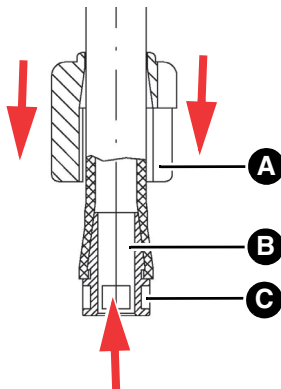
1. Push the bottom part (A) towards the top.



2. Remove the cone (B).



3. Shorten the suction hose.



4. Push the cone (B) into the hose up to the groove (C).

5. Pull the bottom part (A) towards the end of the hose.

- The bottom part must no longer be able to come loose by itself.

5.2 Mounting the product

- ⇒ Verify that the threads of the screw fitting and the tank connections have the same size (see accessories: "Reducer G2 x G1 ½" or "Reducer G1 ½ x G1").

NOTICE

LEAKING PRODUCT

- Verify that you use a screwed pipe connection as per DIN 2353 with cylindrical thread (G thread) and seal the screwed pipe connection with a flat gasket or with suitable glue. Do not use PTFE sealing tape or hemp.

Failure to follow these instructions can result in equipment damage.

5.2.1 Mounting the version Miniflex 2/Miniflex 3

1. Guide the suction hose and the measuring hose (Miniflex 3 only) into the tank connection.
2. Seal the the screw fitting with sealant.

5.2.2 Mounting the version Euroflex 2/Euroflex 3/Euroflex 312

1. Guide the suction hose and the measuring hose (Euroflex 3, Euroflex 312 only) into the tank connection.
2. Seal the screw fitting with the enclosed flat gasket.

5.2.3 Mounting the version Euroflex 3 with float

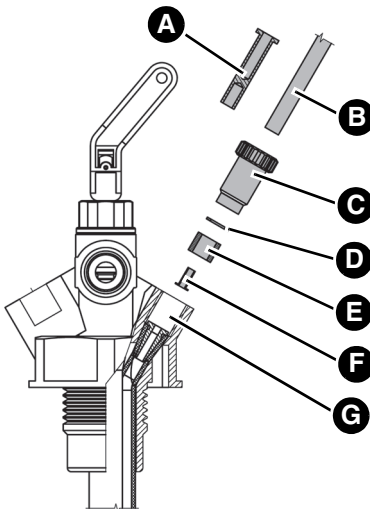
The mounting instructions of the version Euroflex 3 with float are included with the article.

5.3 Connecting the suction and return line

1. Mount the pipe (of the suction line) with a screwed pipe connection G $\frac{3}{8}$. Tighten the screwed pipe connection. The tightening torque is 40 \pm 5 Nm.
2. Use an AFRISO universal screwed pipe connection (accessories) to connect the suction line. The tightening torque for screwed pipe connections \varnothing 8 mm is 15 \pm 5 Nm. The tightening torque for screwed pipe connections \varnothing 10 mm is 20 \pm 5 Nm. The mounting instruction is provided with the screwed pipe connection.
3. Set the lever of the quick-action shut-off valve to the open position.
 - The system is ready for operation.

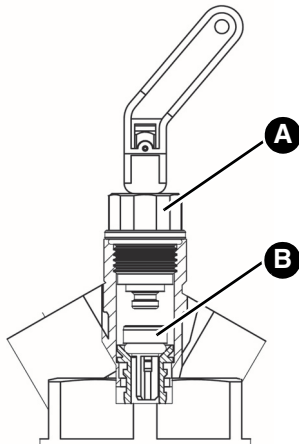
5.4 Mounting/closing the measuring line at Euroflex 3/Miniflex 3

- ⇒ Make sure to use a pipe \varnothing 6 x 1 mm or a hose with an outside diameter of 6 mm for the measuring line (connection between screw fitting and pneumatic level indicator).
- Use the enclosed accessories for the connection of the measuring line and for closing the connection at the screw fitting.

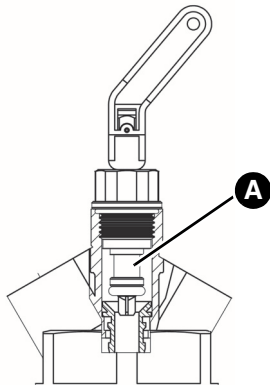


1. If you use a hose for the measuring line (B), insert a stiffener (F) into the hose.
2. Push the compression screw (C), the washer (D) and the sealing ring (E)
 - onto the pipe or the hose (B) for connection of the measuring line.
 - onto the blind plug (A) for closing.
3. Push the pipe/hose (B) or the blind plug (A) into the connection at the screw fitting (G) all the way to the stop.
4. Tighten the compression screw (C).

5.5 Conversion kit for self-securing suction line



1. Unscrew the quick-action shut-off valve (A).
2. Remove the valve insert (A).



3. Screw in the quick-action shut-off valve (A) of the conversion kit.
4. Attach the enclosed adhesive labels at the following points of the suction line:
 1. Close to the screw fitting.
 2. Close to the filter.

6 Maintenance

The product is maintenance-free.

6.1 Use in flood hazard areas

The product is suitable for use in flood hazard areas; it is watertight up to 10 mH₂O (1 bar pressure).

After a flood, the product does not have to be replaced.

7 Troubleshooting

Any malfunctions that cannot be removed by means of the measures described in this chapter may only be repaired by the manufacturer or by qualified persons.

Problem	Possible reason	Repair
Quick-action shut-off valve has closed automatically	Liquid has heated up. This can lead to an impermissible pressure increase in the suction line	Installation "Conversion kit shut-off valve" for self-securing suction line
		Installation of a pressure compensation unit

8 Decommissioning, disposal

Dispose of the product in compliance with all applicable directives, standards and safety regulations.

9 Returning the device

Get in touch with us before returning your product (service@afriso.de).

10 Warranty

See our terms and conditions at www.afriso.com or your purchase contract for information on warranty.

11 Spare parts and accessories

NOTICE**UNSUITABLE PARTS**







- Only use genuine spare parts and accessories provided by the manufacturer.

Failure to follow these instructions can result in equipment damage.

Product

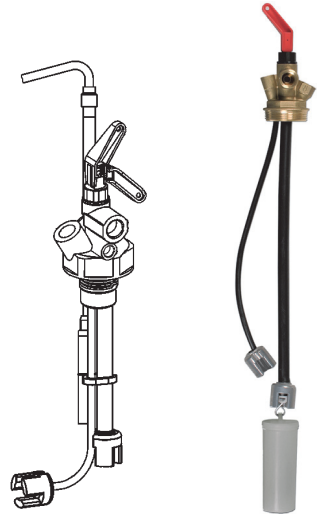
Product designation	Part no.	Length suction line
Miniflex 2 (2.15)	74200	2.15 m
Miniflex 3 (2.15)	74300	2.15 m
Miniflex 3 (3.15)	74310	3.15 m
Euroflex 2 (2.15)	20162	2.15 m
Euroflex 3 (2.15)	20160	2.15 m
Euroflex 3 (3.15)	20164	3.15 m
Euroflex 3 (3.15) self-securing	20129	3.15 m
Euroflex 3 (2.15) with float	20130	2.15 m
Euroflex 3 (3.15) with float	20131	3.15 m
Euroflex 312 (2.15) GWG 12 K/1C	20190	2.15 m

Spare parts and accessories

Product designation	Part no.	Figure
Conversion kit float kit G1	20125	
Conversion kit shut-off valve	74305	
Pressure compensation unit DAE	20800	
Pull cord	20475	
Unitop 3000	28000	
DTA 10	52145	

Product designation	Part no.	Figure
Bag with accessories for Euroflex 3	20181	-
Reducer G2 x G1 ½	20903	-
Reducer G1 ½ x G1	20905	-
Universal screw connection Ø 6/8/10 mm	20409	-

Notice technique



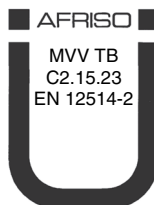
Unité de soutirage pour réservoirs

Miniflex Euroflex

Miniflex type : 2, 3
Euroflex type : 2, 3, 312



Copyright 2022 AFRISO-EURO-INDEX GmbH. Tous droits réservés.



Lindenstraße 20
74363 Güglingen
Téléphone +49 7135 102-0
Service clientèle +49 7135 102-211
Téléfax +49 7135 102-147
info@afriso.com
www.afriso.com

1 La présente notice technique

Cette notice technique contient la description des unités de soutirage pour réservoirs "Miniflex" et "Euroflex" (dénommé ci-après "produit"). Cette notice technique fait partie du produit.

- Utilisez le produit seulement après que vous aurez lu et compris intégralement la notice technique.
- Assurez-vous que la notice technique est disponible en permanence pour toutes les opérations relatives au produit.
- Transmettez la notice technique et toute la documentation relative au produit à tous les utilisateurs du produit.
- Si vous êtes d'avis que la notice technique contient des erreurs, des contradictions ou des ambiguïtés, adressez-vous au fabricant avant d'utiliser le produit.

Cette notice technique est protégée au titre de la propriété intellectuelle ; elle doit être utilisée exclusivement dans le cadre autorisé par la loi. Sous réserve de modifications.

La responsabilité du fabricant ou la garantie ne pourra être engagée pour des dommages ou dommages consécutifs résultant d'une inobservation de cette notice technique ou des directives, règlements et normes en vigueur sur le lieu d'installation du produit.

Les traductions anglais, français et italien de cette notice technique sont disponibles sur www.afriso.com.

2 Informations sur la sécurité

2.1 Consignes de sécurité et classes de risques

Cette notice technique contient des consignes de sécurité destinées à attirer l'attention sur les dangers et les risques. Outre les instructions contenues dans cette notice technique, il faut vous assurer de l'observation de tous les règlements, normes et consignes de sécurité en vigueur sur le lieu d'installation du produit. Avant d'utiliser le produit assurez-vous que tous les règlements, normes et consignes de sécurité sont connus et respectés.

Dans cette notice technique les consignes de sécurité sont identifiables à l'aide de symboles de mise en garde et de mots d'avertissement. En fonction de la gravité du risque les consignes de sécurité sont réparties dans différentes classes de risques.

AVIS

AVIS signale une situation potentiellement dangereuse qui, si elle n'est pas évitée, peut entraîner un dommage matériel.

2.2 Usage normal

Le produit est destiné exclusivement au soutirage des liquides de réservoirs souterrains et aériens en mode monotube ou en mode bitube.

Le produit est destiné exclusivement à l'utilisation avec les liquides et les réservoirs ci-dessous.

Liquides

- Fuel domestique EL selon DIN 51603-1 et selon DIN SPEC 51603-6 contenant 0 - 30 % d'ester méthylique d'acide gras (EMAG) selon EN 14214
- Gazole selon EN 590, contenant jusqu'à 7 % d'ester méthylique d'acide gras (EMAG) selon EN 14214
- Biodiesel contenant jusqu'à 30 % d'ester méthylique d'acide gras (EMAG) selon EN 14214
- Combustibles paraffiniques (par ex. HVO/GTL selon DIN/TS 51603-8) proportionnellement avec 0 - 100 %

Réservoirs

- Réservoirs aériens et souterrains à l'intérieur et à l'extérieur

Toute autre utilisation n'est pas conforme et cause des risques.

Avant d'utiliser le produit, assurez-vous que le produit est adapté à l'usage que vous prévoyez. À cet effet, tenez compte au moins de ce qui suit :

- Tous les règlements, normes et consignes de sécurité sur le lieu d'installation
- Toutes les conditions et données spécifiées pour le produit
- Toutes les conditions d'application que vous prévoyez

En outre effectuez une évaluation des risques portant sur l'application concrète que vous prévoyez à l'aide d'un procédé reconnu et prenez toutes les mesures de sécurité nécessaires correspondant au résultat. Prenez aussi en compte les conséquences possibles du montage ou de l'intégration du produit dans un système ou une installation.

Pendant l'utilisation du produit effectuez toutes les opérations exclusivement dans les conditions spécifiées dans cette notice technique et sur la plaque signalétique, conformément aux données techniques spécifiées et en accord avec tous les règlements, normes et consignes de sécurité en vigueur sur le lieu d'installation.

2.3 Utilisation non conforme prévisible

Le produit ne doit, en particulier, pas être utilisé dans les cas suivants :

- Dans des zones à risque d'explosion
 - En cas de service dans des zones à risque d'explosion, des étincelles peuvent provoquer des déflagrations, des incendies ou des explosions.

2.4 Qualification du personnel

Le montage, la mise en service, la maintenance et la mise hors service de ce produit ne peuvent être effectuées que par une entreprise spécialisée qualifiée possédant la certification appropriée et répondant aux exigences suivantes :

- Conformité à toutes les réglementations, normes et réglementations de sécurité applicables sur le lieu d'utilisation du produit concernant les substances susceptibles de polluer l'eau.
- En Allemagne : Certification selon l'article 62 de l'ordonnance allemande sur les installations contenant des substances susceptibles de polluer l'eau ("Zertifizierung gemäß § 62 der Verordnung über Anlagen zum Umgang mit wassergefährdenden Stoffen") (AwSV).

Seul le personnel dûment qualifié est autorisé à travailler sur le produit et avec celui-ci après qu'il aura connu et compris le contenu de cette notice technique, ainsi que toute la documentation faisant partie du produit.

S'appuyant sur sa formation spécialisée, ses connaissances et ses expériences, le personnel qualifié doit être en mesure de prévoir et reconnaître les dangers qui peuvent être causés par l'utilisation du produit.

Tous les règlements, normes et consignes de sécurité en vigueur sur le lieu d'installation doivent être connus du personnel qualifié travaillant sur le produit et avec celui-ci.

2.5 Équipement de protection individuelle

Utilisez toujours l'équipement de protection individuel requis. En travaillant sur le produit et avec celui-ci, tenez compte des dangers susceptibles de se présenter sur le lieu d'installation lesquels n'émanent pas directement du produit.

2.6 Modification du produit

En travaillant sur le produit et avec celui-ci, effectuez exclusivement les opérations décrites dans cette notice technique. N'effectuez pas de modifications non décrites dans cette notice technique.

3 Transport et stockage

Un transport et un stockage inadéquats risquent de causer des dommages au produit.

AVIS

MANUTENTION INAPPROPRIÉE

- Assurez-vous que les conditions ambiantes spécifiées sont respectées pendant le transport et le stockage.
- Utilisez l'emballage d'origine pour le transport.
- Stockez le produit dans un lieu sec et propre.
- Assurez-vous que le produit est à l'abri des chocs pendant le transport et le stockage.

La non-observation de ces instructions peut causer des dommages matériels.

4 Description du produit

Le produit est une unité de raccord combinée ; il se compose d'un raccord à visser et, d'une vanne de police. La conduite d'aspiration et, le cas échéant, la conduite de retour sont raccordées au raccord à visser.

Les versions "Miniflex 3" et "Euroflex 3" disposent d'un tuyau de mesure pour le raccordement d'un indicateur de niveau pneumatique.

La version Euroflex 3 avec flotteur contient un flotteur sur le tuyau d'aspiration pour le soutirage flottant du liquide au lieu du pied.

La version Euroflex 3 à sécurité intrinsèque permet une conduite d'aspiration à sécurité intrinsèque sans transformation, car il n'y a pas de clapet anti-retour intégré. Toutes les autres versions peuvent être converties pour une conduite d'aspiration à sécurité intrinsèque avec le .

La version "Euroflex 312" comprend un limiteur de remplissage (GWG 12K/1C) et dispose d'un tuyau de mesure pour le raccord d'un indicateur de niveau pneumatique.

4.1 Aperçu

4.1.1 Miniflex

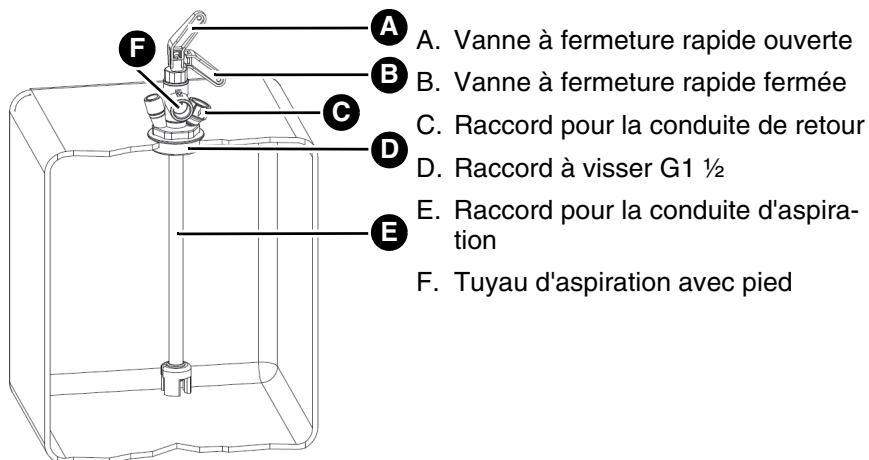


Figure 1: Miniflex 2

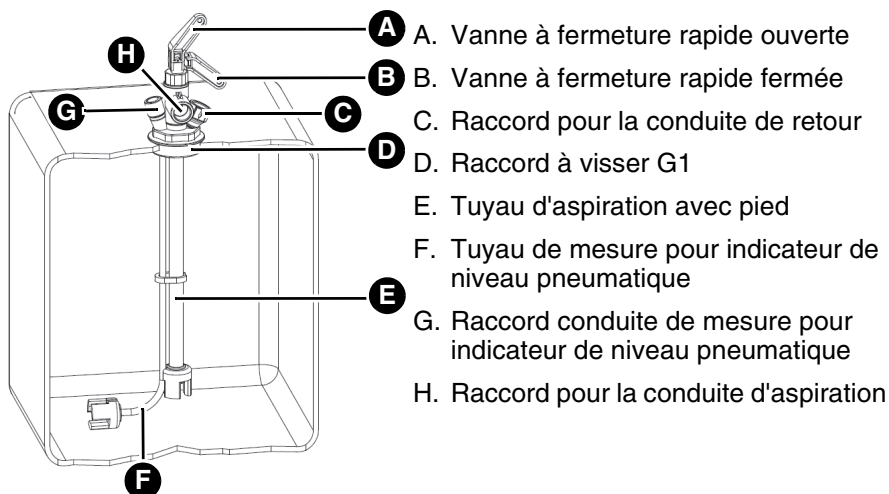


Figure 2: Miniflex 3

4.1.2 Euroflex

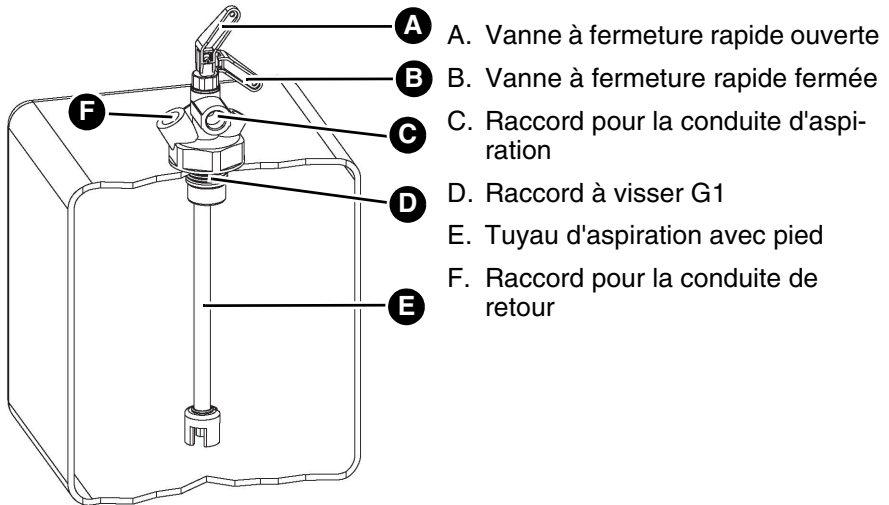


Figure 3: Euroflex 2

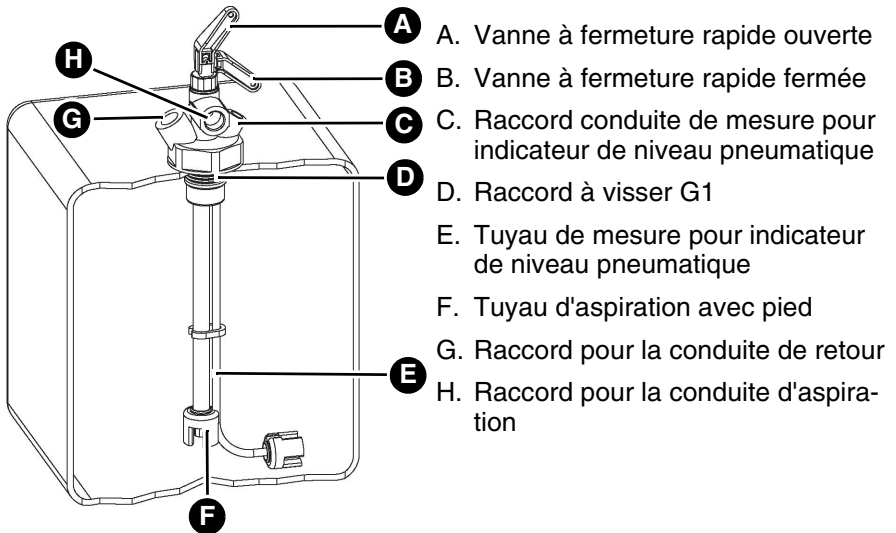


Figure 4: Euroflex 3

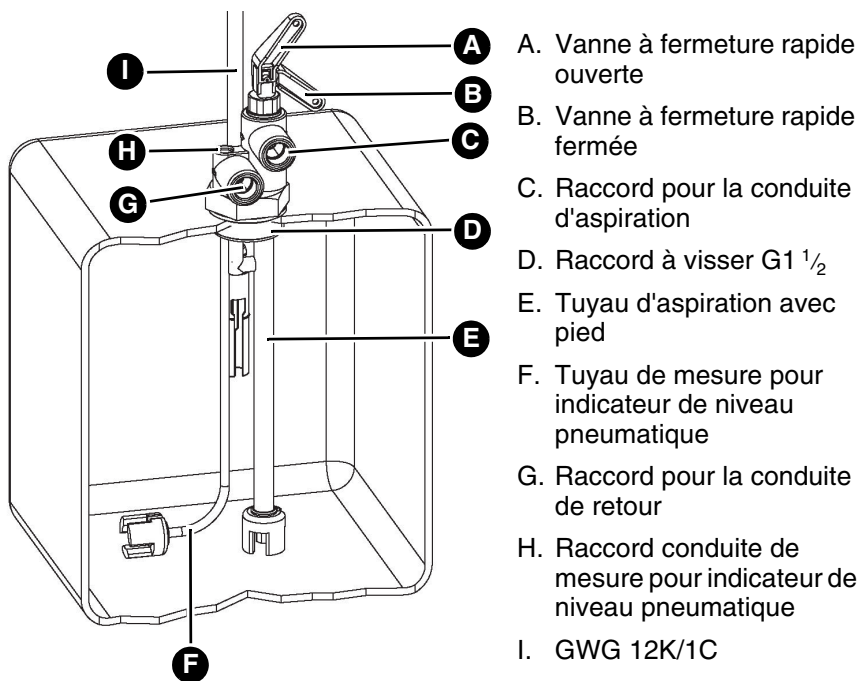


Figure 5: Euroflex 312

4.2 Fonctionnement

Le produit aspire du liquide qui est acheminé vers le dispositif de consommation via la conduite d'aspiration.

Si le prélèvement s'arrête, le clapet anti-retour intégré empêche l'interruption de la colonne d'huile. Le liquide ne retourne pas dans le réservoir.

La vanne de police permet de fermer manuellement la conduite d'aspiration (voir accessoires "Câble d'actionnement").

4.3 Caractéristiques techniques

4.3.1 Miniflex 2 et Miniflex 3

Paramètre	Miniflex 2	Miniflex 3
Caractéristiques générales		
Filetage	G1 extérieur	
Raccord conduite d'aspiration et conduite de retour	G $\frac{3}{8}$ intérieur avec cône intérieur pour raccord à compression AFRISO ou pour raccord pour tubes selon DIN 2353	
Matériau du boîtier	Laiton	
Longueur tuyau d'aspiration	2,15 m ou 3,15 m	
Longueur tuyau de mesure	-	2,15 m ou 3,15 m
Pression d'essai	6 bar max.	
Débit	Max. 150 l/h	
Raccord pour conduite de mesure d'indicateur de niveau pneumatique		
Diamètre extérieur	-	6 mm
Filetage	-	M12x1,5 filetage intérieure
Matériau		
Tuyau d'aspiration	NBR/PVC	
Pied	Zamak (ZnAl4Cu1)	

4.3.2 Euroflex 2, Euroflex 3 et Euroflex 312

Paramètre	Euroflex 2	Euroflex 3	Euroflex 312
Caractéristiques générales			
Filetage	G1 extérieur		G1 ½ extérieur
Raccord conduite d'aspiration et conduite de retour	G $\frac{3}{8}$ intérieur avec cône intérieur pour raccord à compression AFRISO ou pour raccord pour tubes selon DIN 2353		
Matériau du boîtier	Plastique (POM)		
Couleur	Bleu		
Longueur tuyau d'aspiration	2,15 m ou 3,15 m		
Longueur tuyau de mesure	-	2,15 m ou 3,15 m	
Limiteur de remplissage	-		GWG 12 K/1C
Pression d'essai	6 bar max.		
Débit	Max. 150 l/h		
Raccord pour conduite de mesure d'indicateur de niveau pneumatique			
Diamètre extérieur	6 mm		
Filetage	M12x1 intérieur		
Matériau			
Tuyau d'aspiration	NBR/PVC		
Pied	Zamak (ZnAl4Cu1)		

5 Montage

- ⇒ Dans le cas d'une conduite d'aspiration à sécurité intrinsèque à pente régulière vers le réservoir, assurez vous que le "Kit de conversion vanne d'arrêt pour conduite d'aspiration à sécurité intrinsèque" ou Euroflex 3 à sécurité intrinsèque est installé à la place du clapet anti-retour.
- ⇒ Assurez-vous que le limiteur de remplissage est réglé correctement pour la version "Euroflex 312".

Si aucun indicateur de niveau pneumatique n'est installé, le raccordement de la conduite de mesure doit être obturé avec le bouchon d'obturation fourni pour Euroflex 3 et Miniflex 3, voir "Montage/obturation de la conduite de mesure sur Euroflex 3/ Miniflex 3".

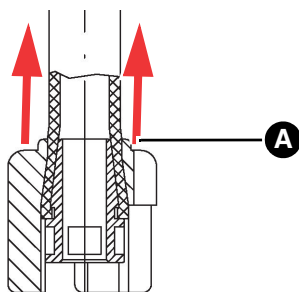
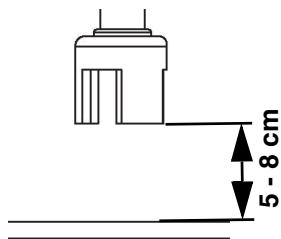
5.1 Préparation du montage

Si la conduite de retour n'est pas utilisée, le raccordement de la conduite de retour doit être obturé avec le bouchon d'obturation aveugle fourni.

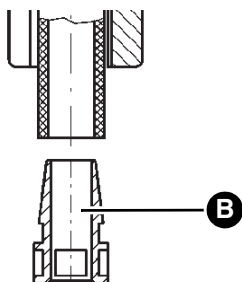
5.1.1 Raccourcir le tuyau d'aspiration

⇒ Assurez-vous que l'extrémité du tuyau d'aspiration est 5 - 8 cm du sol.

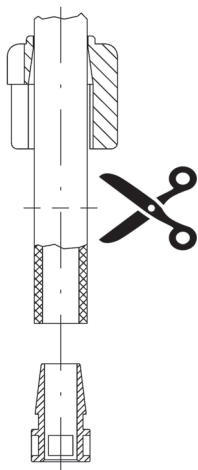
Le tuyau d'aspiration doit être raccourci si l'unité de soutirage flottante n'est pas utilisée.



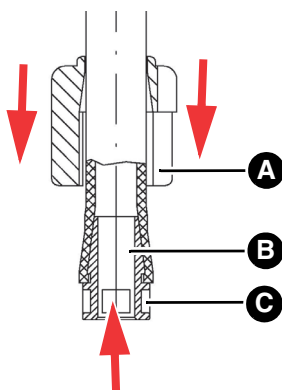
1. Poussez le pied (A) vers le haut.



2. Retirez la douille conique (B).



3. Raccourcissez le tuyau d'aspiration.



4. Insérez la douille conique (B) dans le tuyau jusqu'à la rainure (C).
5. Tirez le pied (A) vers l'extrémité du tuyau.
- Le pied ne doit plus se détacher de lui-même.

5.2 Montage du produit

- ⇒ Assurez-vous que les filetages du raccord à visser et du raccord du réservoir sont de la même taille (voir accessoires : "Réducteur G2 x G1 ½" ou "Réducteur G1 ½ x G1").

AVIS

INÉTANCHÉITÉ DU PRODUIT

- Utilisez un raccord tube selon DIN 2353 avec filetage cylindrique (filetage G) et assurez l'étanchéité du raccord tube avec une garniture plate ou une colle adaptée. N'utilisez pas du ruban PTFE ou du chanvre.

La non-observation de ces instructions peut causer des dommages matériels.

5.2.1 Montage des versions Miniflex 2/"Miniflex 3"

1. Introduisez le tuyau d'aspiration et le tuyau de mesure (uniquement pour Miniflex 3) dans le raccord du réservoir.
2. Étanchéifiez le raccord à visser avec du produit d'étanchéité.

5.2.2 Montage des versions Euroflex 2/Euroflex 3/Euroflex 312

1. Introduisez le tuyau d'aspiration et le tuyau de mesure (uniquement pour Euroflex 3, Euroflex 312) dans le raccord du réservoir.
2. Étanchéifiez le raccord à visser avec le joint plat fourni.

5.2.3 Montage de la version Euroflex 3 avec flotteur

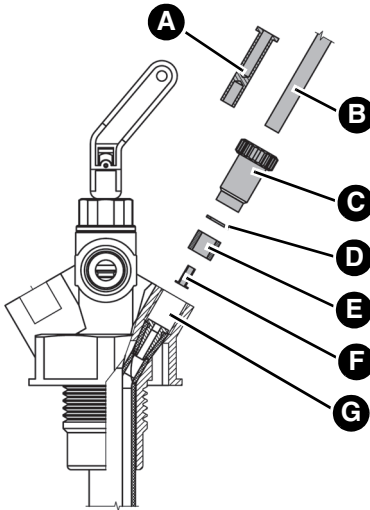
Les instructions de montage de la variante Euroflex 3 avec flotteur sont jointes à l'article.

5.3 Branchement de la conduite d'aspiration et de la conduite de retour

1. Montez la tuyauterie (de la conduite de retour) avec un raccord tube G $\frac{3}{8}$. Serrez le raccord tube. Le couple de serrage est de 40 ± 5 Nm.
2. Utilisez un raccord tube universel AFRISO (accessoire) pour raccorder la conduite d'aspiration. Le couple de serrage pour un raccord tube \varnothing 8 mm est de 15 ± 5 Nm. Le couple de serrage pour un raccord tube \varnothing 10 mm est de 20 ± 5 Nm. Les instructions de montage sont fournies avec le raccord tube.
3. Réglez le levier de la vanne de manière à ce que la vanne de police soit ouverte.
 - L'installation est prête au service.

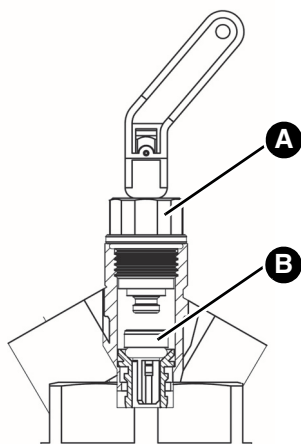
5.4 Montage/obturation de la conduite de mesure sur Euroflex 3/ Miniflex 3

- ⇒ Veillez à utiliser un tube $\varnothing 6 \times 1$ mm mm ou un tuyau de diamètre extérieur 6 mm pour la conduite de mesure (liaison entre le raccord à visser et l'indicateur de niveau pneumatique).
- Utilisez les accessoires fournis pour raccorder la conduite de mesure et pour obturer le raccord sur le raccord à visser.

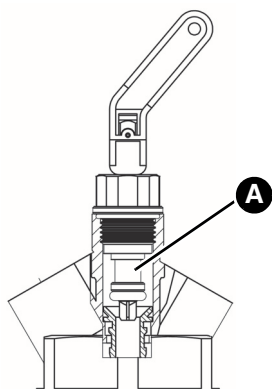


1. Si vous utilisez un tuyau pour la conduite de mesure (B), insérez la douille de renfort (F) dans le tuyau.
2. Poussez l'écrou de compression (C), la rondelle (D) et la bague d'étanchéité (E)
 - sur le tube ou le tuyau (B) pour le raccordement de la conduite de mesure.
 - sur le bouchon d'obturation (A) pour l'obturation.
3. Introduisez le tube/tuyau (B) ou le bouchon d'obturation (A) jusqu'à la butée dans le raccord sur le raccord à visser (G).
4. Serrez l'écrou de compression (C).

5.5 Kit de conversion vanne d'arrêt pour conduite d'aspiration à sécurité intrinsèque



1. Desserrez la vanne de police (A).
2. Retirez l'insert de la vanne (B).



3. Vissez la vanne de police (A) du kit de conversion.
4. Fixez les autocollants fournis sur la conduite d'aspiration aux endroits suivants :
 1. À proximité du raccord à visser.
 2. À proximité du filtre.

6 Maintenance

Le produit ne demande pas de maintenance.

6.1 Utilisation dans zones à risque d'inondation

Le produit est approprié à l'utilisation dans des zones à risque d'inondation et étanche à l'eau jusqu'à 10 mH₂O (1 bar pression).

Le produit ne doit pas être remplacé après une inondation.

7 Suppression des dérangements

Les dérangements ne figurant pas dans les mesures décrites dans ce chapitre doivent être éliminés uniquement par le fabricant ou par des personnes qualifiées.

Problème	Cause possible	Action corrective
Vanne de police fermée automatiquement	Le liquide s'est réchauffé. Cela peut entraîner une augmentation inadmissible de la pression dans la conduite d'aspiration	Installation "Kit de conversion vanne d'arrêt" pour conduite d'aspiration à sécurité intrinsèque
		Installation d'un dispositif de compensation de pression

8 Mise hors service et élimination

Pour éliminer le produit, conformez-vous aux règlements, normes et consignes de sécurité en vigueur.

9 Retour

Avant de retourner le produit, il faut que vous preniez contact avec nous (service@afribo.de).

10 Garantie

Les informations sur la garantie figurent dans nos "Conditions générales de vente" sur le site www.afribo.com ou dans votre contrat d'achat.

11 Pièces détachées et accessoires

AVIS

PIÈCES INADAPTÉES







- N'utilisez que des accessoires et des pièces détachées d'origine provenant du fabricant.

La non-observation de ces instructions peut causer des dommages matériels.

Produit

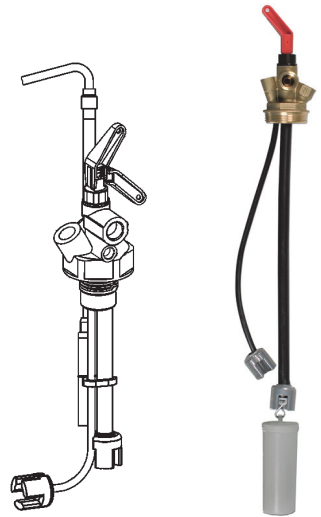
Désignation de l'article	Référence	Longueur conduite d'aspiration
Miniflex 2 (2,15)	74200	2,15 m
Miniflex 3 (2,15)	74300	2,15 m
Miniflex 3 (3,15)	74310	3,15 m
Euroflex 2 (2,15)	20162	2,15 m
Euroflex 3 (2,15)	20160	2,15 m
Euroflex 3 (3,15)	20164	3,15 m
Euroflex 3 (3,15) à sécurité intrinsèque	20129	3,15 m
Euroflex 3 (2,15) avec flotteur	20130	2,15 m
Euroflex 3 (3,15) avec flotteur	20131	3,15 m
Euroflex 312 (2,15) GWG 12 K/1C	20190	2,15 m

Pièces détachées et accessoires

Désignation de l'article	Référence	Figure
Kit de conversion kit flotteur G1	20125	
Kit de conversion vanne d'arrêt	74305	
Dispositif de compensation de pression DAE	20800	
Câble d'actionnement	20475	
Unitop 3000	28000	
DTA 10	52145	

Désignation de l'article	Référence	Figure
Sac d'accessoires pour Euroflex 3	20181	-
Réducteur G2 x G1 ½	20903	-
Réducteur G1 ½ x G1	20905	-
Raccord universel pour tubes Ø 6/8/10 mm	20409	-

Istruzioni per l'uso



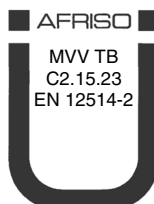
Dispositivo di prelievo da serbatoio

**Miniflex
Euroflex**

Miniflex Tipi: 2, 3
Euroflex Tipi: 2, 3, 312



Copyright 2022 AFRISO-EURO-INDEX GmbH. Tutti i diritti sono riservati.



Lindenstraße 20
74363 Güglingen
Telefono +49 7135 102-0
Servizio di assistenza +49 7135 102-211
Telefax +49 7135 102-147
info@afriso.com
www.afriso.com

1 Su queste Istruzioni per l'uso

Queste Istruzioni per l'uso descrivono i dispositivi di prelievo da serbatoio "Miniflex" e "Euroflex" (nel prosieguo anche "prodotto"). Le presenti Istruzioni per l'uso costituiscono parte del prodotto.

- L'utilizzo del prodotto è permesso soltanto dopo aver letto e capito completamente le Istruzioni per l'uso.
- Assicurate che le Istruzioni per l'uso siano disponibili per ogni intervento sul prodotto e ogni lavoro con il prodotto.
- Consegnate le Istruzioni per l'uso e tutta la documentazione relativa al prodotto a tutti gli utilizzatori del prodotto.
- Se siete dell'avviso che le Istruzioni per l'uso contengano errori, contraddizioni o non siano chiare, rivolgetevi al produttore prima di utilizzare il prodotto.

Queste Istruzioni per l'uso sono protette da diritto d'autore e il loro utilizzo è riservato al contesto legalmente ammesso. Con riserva di modifiche.

L'azienda produttrice declina ogni responsabilità e garanzia per danni diretti e conseguenti che risultano dalla mancata osservanza delle Istruzioni per l'uso nonché delle disposizioni, prescrizioni e norme valide sul posto d'impiego del prodotto.

Le traduzioni in inglese, francese nonché l'originale tedesco di queste istruzioni per l'uso sono scaricabili da www.afriso.com.

2 Informazioni sulla sicurezza

2.1 Avvertenze e classi di pericolosità

Queste Istruzioni per l'uso contengono avvertenze che richiamano l'attenzione a pericoli e rischi. In aggiunta alle avvertenze riportate nelle Istruzioni per l'uso sono da rispettare tutte le disposizioni, prescrizioni e norme di sicurezza vigenti sul posto d'impiego del prodotto. Prima di utilizzare il prodotto, assicurare di conoscere tutte le disposizioni, prescrizioni e norme di sicurezza vigenti e di averle rispettate.

Le avvertenze in queste Istruzioni per l'uso sono contrassegnate da simboli di avvertimento e parole di avvertenza. A dipendere dalla serietà della situazione di pericolo le avvertenze sono suddivise in varie classi di pericolosità.

AVVISO

L'AVVISO richiama l'attenzione a una situazione potenzialmente pericolosa, che può causare danni in caso di non osservanza.

2.2 Uso conforme

Il prodotto è idoneo esclusivamente al prelievo di fluidi da serbatoi interrati o in superficie mediante collegamento a una o due linee.

Il prodotto è idoneo esclusivamente ai seguenti fluidi e tipi di serbatoio.

Fluidi

- Gasolio EL secondo DIN 51603-1 e DIN SPEC 51603-6 con il 0-30 % di esteri metilici di acidi grassi (FAME) secondo EN 14214
- Carburante diesel secondo EN 590 con max. 7 % di esteri metilici di acidi grassi (FAME) secondo EN 14214
- Biodiesel con fino al 30 % di esteri metilici di acidi grassi (FAME) secondo EN 14214
- Carburanti paraffinici (ad esempio, HVO/GTL secondo DIN/TS 51603-8) in quote con 0 - 100 %

Serbatoi

- Serbatoi interrati o in superficie in locali chiusi o all'aperto.

Ogni altro utilizzo è da considerarsi non conforme e causa pericoli.

Prima di utilizzare il prodotto, assicurare che sia adatto allo scopo previsto. Così facendo, tenete conto almeno dei seguenti punti:

- tutte le disposizioni, norme e prescrizioni di sicurezza vigenti sul posto d'impiego
- tutte le condizioni e i dati specificati per il prodotto
- le condizioni dell'applicazione da voi prevista.

Eseguite inoltre una valutazione dei rischi relativa all'applicazione specifica da voi prevista con in base a un procedimento riconosciuto e provvedete alle necessarie misure di sicurezza in base al risultato. Tenete conto anche delle possibili conseguenze dell'installazione o integrazione del prodotto in un sistema o impianto.

Quando utilizzate il prodotto, eseguite tutti i lavori esclusivamente nel rispetto delle condizioni specificate nelle Istruzioni per l'uso e sulla targhetta conoscitiva, nell'ambito dei dati tecnici specificati e in osservanza di tutte le disposizioni norme e prescrizioni di sicurezza vigenti sul luogo d'impiego.

2.3 Uso improprio prevedibile

Il prodotto non può essere utilizzato in particolar modo nei seguenti casi e per i seguenti scopi:

- Utilizzo in ambienti a rischio di esplosione.
 - Utilizzando il dispositivo in ambienti a rischio di esplosione la formazione di scintille può dare adito a deflagrazioni, incendi o esplosioni.

2.4 Qualifica del personale

Montaggio, messa in esercizio, manutenzione e messa fuori esercizio del prodotto sono riservati a una ditta specializzata e qualificata, dotata di corrispondente certificazione, che soddisfa i seguenti requisiti:

- osservanza di tutte le disposizioni, norme e prescrizioni di sicurezza relative a sostanze potenzialmente inquinanti le falde acquifere vigenti sul posto d'impiego del prodotto
- In Germania: certificazione secondo § 62 della direttiva tedesca sulle installazioni a rischio falde (AwSV).

I lavori con e a questo prodotto sono prerogativa di personale specializzato, che conosce ed ha capito i contenuti di queste Istruzioni per l'uso e tutta la documentazione che fa parte del prodotto.

In base alla loro formazione professionale, le loro conoscenze ed esperienze, il personale specializzato deve essere in grado di prevedere e riconoscere possibili rischi e causati dall'utilizzo del prodotto.

Il personale specializzato deve essere a conoscenza di tutte le disposizioni, norme e prescrizioni di sicurezza vigenti che si riferiscono ai lavori con e al prodotto.

2.5 Dispositivi di protezione individuale

L'utilizzo dei necessari dispositivi di protezione individuale è obbligatorio.

Durante il lavoro con e al prodotto, tenete conto anche che sul luogo d'impiego possono nascere pericolo che non derivano direttamente dal prodotto.

2.6 Modifiche del prodotto

Eseguite esclusivamente i lavori con e al prodotto descritti nelle Istruzioni per l'uso. Non apportate modifiche al prodotto che non sono descritte nelle Istruzioni per l'uso.

3 Trasporto e magazzinaggio

Il prodotto può riportare danni da trasporto e magazzinaggio non adeguato.

AVVISO

UTILIZZO IMPROPRIO

- Assicurare che le condizioni ambientali specificate per il trasporto e il magazzinaggio siano rispettate.
- Per il trasporto, utilizzate l'imballaggio originale.
- Immagazzinate il prodotto solo in ambiente asciutto e pulito.
- Assicuratevi che il prodotto sia protetto contro urti durante il trasporto e il magazzinaggio.

La mancata osservanza di queste indicazioni può causare danni materiali.

4 Descrizione del prodotto

Il prodotto è un gruppo combinato e consiste di un ghiera avvitabile e una valvola a chiusura rapida. Sulla ghiera si collegano il condotto di aspirazione e, se presente, il condotto di ritorno.

Le varianti "Miniflex 3" e "Euroflex 3" sono dotate di un tubo di misura che permette di collegare un segnalatore di raggiunto livello massimo pneumatico.

La variante Euroflex 3 con galleggiante è dotata di un galleggiante nel condotto di aspirazione che permette il prelievo in galleggiamento del fluido invece che al piede.

La variante Euroflex 3 autosicuro rende possibile un condotto di aspirazione autosicuro senza dover intraprendere modifiche, poiché non è montato dispositivo anti-ritorno. Per tutte le altre varianti, utilizzare per la conversione con condotto aspirante autosicuro.

La variante "Euroflex 312" dispone di un segnalatore di raggiunto livello massimo (GWG 12K/1C) e di un raccordo di prova per collegare un indicatore di livello pneumatico..

4.1 Riassuntivo

4.1.1 Miniflex

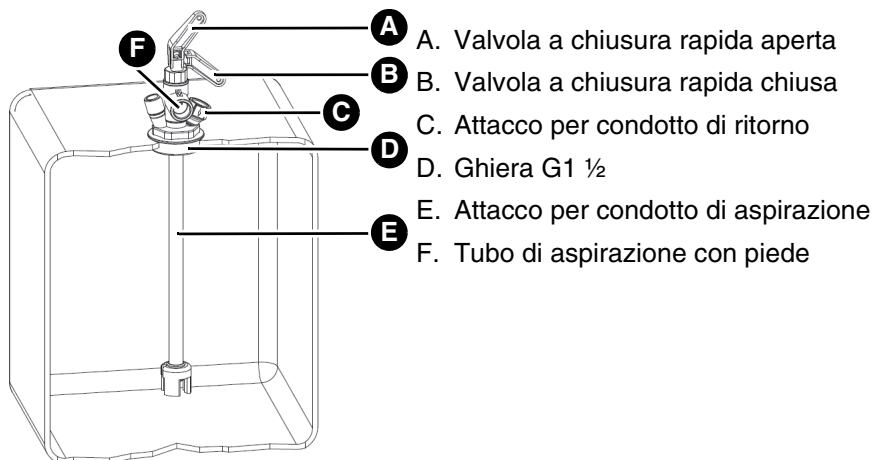


Figura 1: Miniflex 2

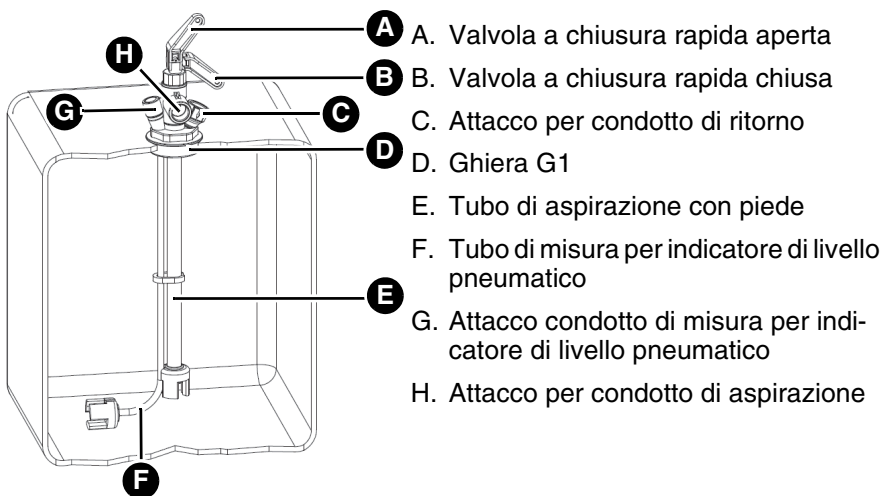


Figura 2: Miniflex 3

4.1.2 Euroflex

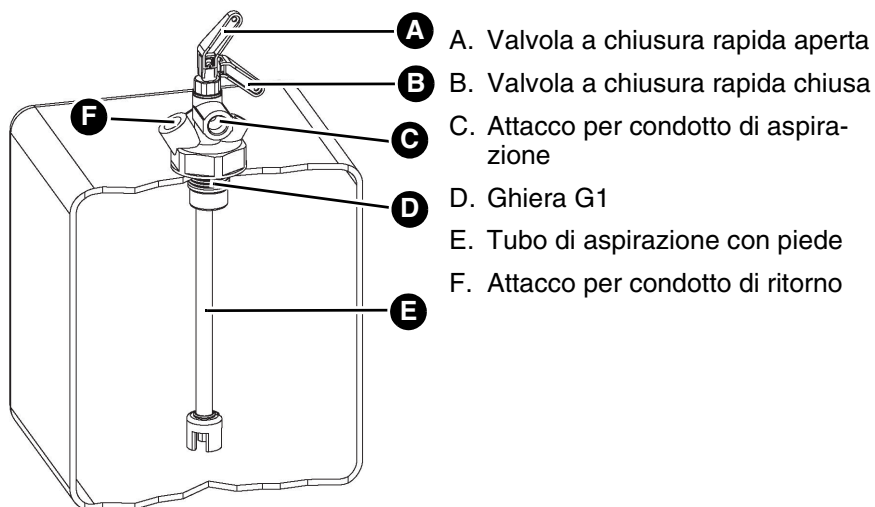


Figura 3: Euroflex 2

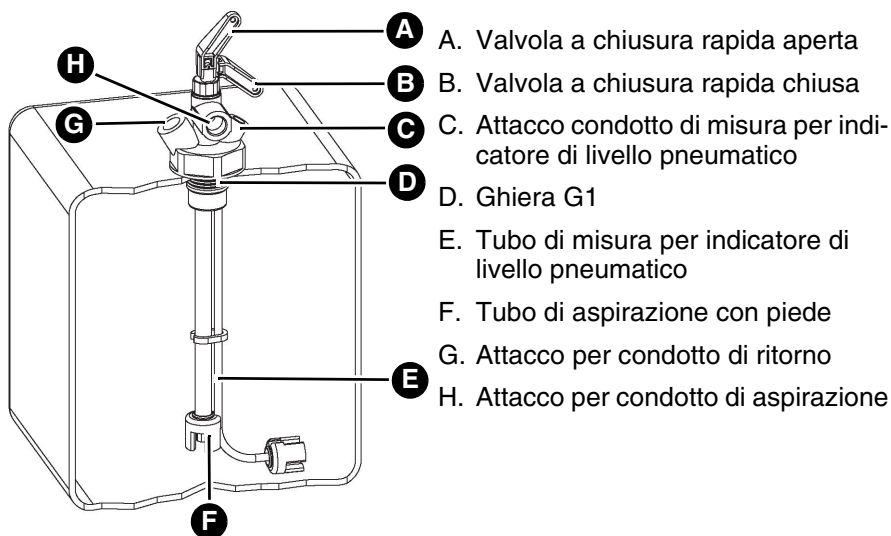


Figura 4: Euroflex 3

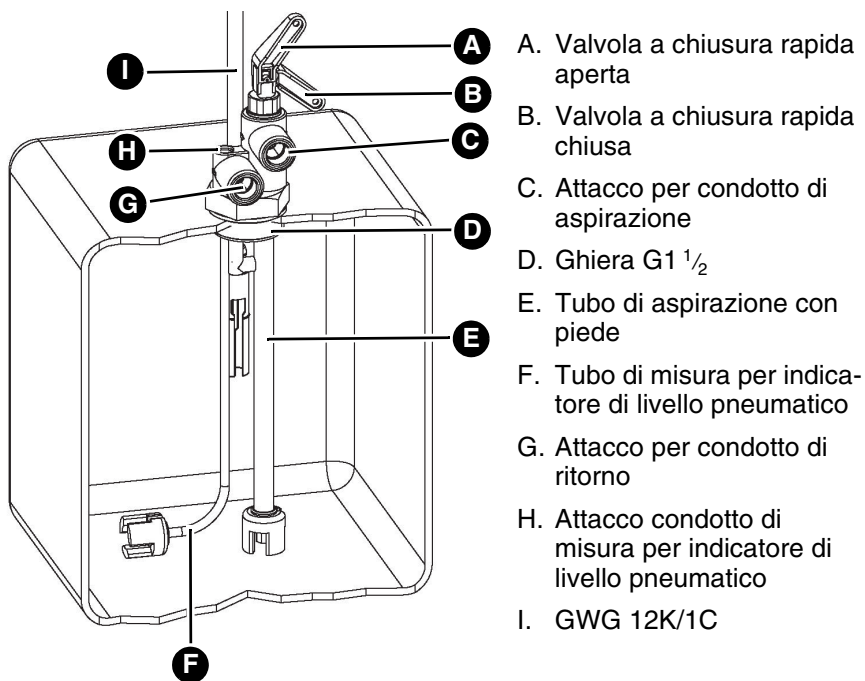


Figura 5: Euroflex 312

4.2 Funzionamento

Il prodotto preleva fluido e lo convoglia al dispositivo consumatore tramite il condotto di aspirazione.

Quando il prelievo viene interrotto, il dispositivo antiriflusso evita la rottura della colonna d'olio. Il fluido non rifluisce nel serbatoio.

La valvola a chiusura rapida permette di bloccare a mano il condotto di aspirazione (si vedano Accessori "Fune di strappamento").

4.3 Specifiche tecniche

4.3.1 Miniflex 2 e Miniflex 3

Parametro	Miniflex 2	Miniflex 3
Dati generali		
Avvitamento	G1a	
Attacco condotti di aspirazione e ritorno	G $\frac{3}{8}$ i a cono interno per avvitamento con anello di bloccaggio AFRISO o avvitamento tubo secondo DIN 2353	
Materiale contenitore	Ottone	
Lunghezza tubo d'aspirazione	2,15 m o 3,15 m	
Lunghezza tubo di misura	-	2,15 m o 3,15 m
Pressione di prova	max. 6 bar	
Portata	Max. 150 l/h	
Attacco per condotto di misura per indicatore di livello pneumatico		
Diametro esterno	-	6 mm
Filettatura	-	M12x1,5 femmina
Materiale		
Tubo d'aspirazione	NBR/PVC	
Piede	Zamak (ZnAl4Cu1)	

4.3.2 Euroflex 2, Euroflex 3 e Euroflex 312

Parametro	Euroflex 2	Euroflex 3	Euroflex 312
Dati generali			
Avvitamento	G1a		G1 ½a
Attacco condotti di aspirazione e ritorno	G ³ / ₈ i a cono interno per avvitamento con anello di bloccaggio AFRISO o avvitamento tubo secondo DIN 2353		
Materiale contenitore	Materia plastica (POM)		
Colore	blu		
Lunghezza tubo d'aspirazione	2,15 m o 3,15 m		
Lunghezza tubo di misura	-	2,15 m o 3,15 m	
Limitatore di carico	-		GWG 12 K/1C
Pressione di prova	max. 6 bar		
Portata	Max. 150 l/h		
Attacco per condotto di misura per indicatore di livello pneumatico			
Diametro esterno	6 mm		
Filettatura	M12x1i		
Materiale			
Tubo d'aspirazione	NBR/PVC		
Piede	Zamak (ZnAl4Cu1)		

5 Montaggio

- ⇒ Assicuratevi che nel caso di un condotto d'aspirazione autosicuro in pendenza continua verso il serbatoio al posto della valvola di non ritorno sia montato "Kit di conversione valvola di interdizione per condotto di aspirazione autosicuro" o Euroflex 3 autosicuro.
- ⇒ Assicuratevi che per la variante "Euroflex 312" il segnalatore di raggiunto livello massimo sia impostato correttamente.

Se non viene montato indicatore di livello pneumatico, per Euroflex 3 e Miniflex 3 l'attacco per il condotto di misura deve essere otturato con il tappo cieco a corredo, si veda "Montare/otturare condotto di misura per Euroflex 3 / Miniflex 3".

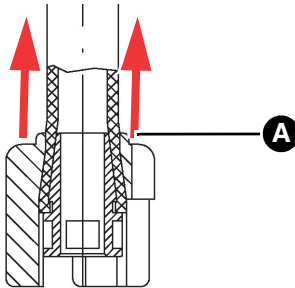
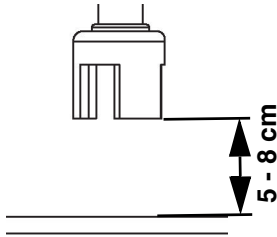
5.1 Preparare il montaggio

Quando il condotto di ritorno non viene utilizzato, l'attacco per il condotto di ritorno deve essere otturato con il tappo cieco a corredo.

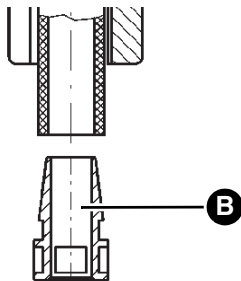
5.1.1 Raccorciare il tubo d'aspirazione

⇒ Assicuratevi che il tubo d'aspirazione termini 5 - 8 cm ca. sopra il fondo.

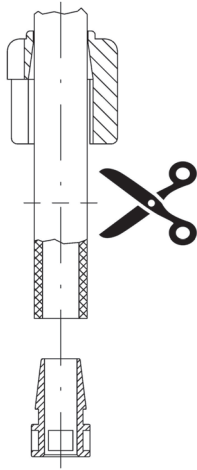
Il tubo di aspirazione deve essere raccorciato solo quando non è montato il prelievo in galleggiamento.



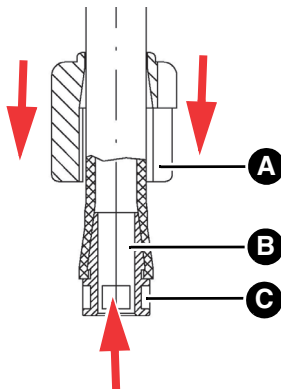
1. Spingere il piede (A) verso l'alto.



2. Estrarre la boccia conica (B)



3. Raccorciare il tubo d'aspirazione.



4. Inserire la boccola conica (B) sul tubo fino all'intaglio (C).
5. Tirare il piede (A) verso la fine del tubo.
- Il piede non deve potersi staccare indipendentemente.

5.2 Montaggio del prodotto

- ⇒ Assicuratevi che le filettature della ghiera e dell'attacco serbatoio corrispondano (si veda Accessori: "Riduttore G2 x G1 ½" o "Riduttore G1 ½ x G1").

AVVISO

PRODOTTO NON STAGNO

- Assicuratevi di avere utilizzato un avvitamento per tubi a norma DIN 2353 con avvitamento cilindrico (avvitamento tipo G) per la sigillatura e di averlo sigillato a tenuta piatta oppure con un adesivo adatto. Non è permesso usare un nastro teflon o canapa.

La mancata osservanza di queste indicazioni può causare danni materiali.

5.2.1 Montaggio delle varianti Miniflex 2 e Miniflex 3

1. Inserire i tubi d'aspirazione e di misura (solo Miniflex 3) nel raccordo del serbatoio.
2. Ermetizzare la ghiera.

5.2.2 Montaggio varianti Euroflex 2 / Euroflex 3 / Euroflex 312

1. Inserire i tubi d'aspirazione e di misura (solo Euroflex 3 e Euroflex 312) nel raccordo del serbatoio.
2. Ermetizzare la ghiera con la guarnizione piatta a corredo.

5.2.3 Montaggio variante Euroflex 3 con galleggiante

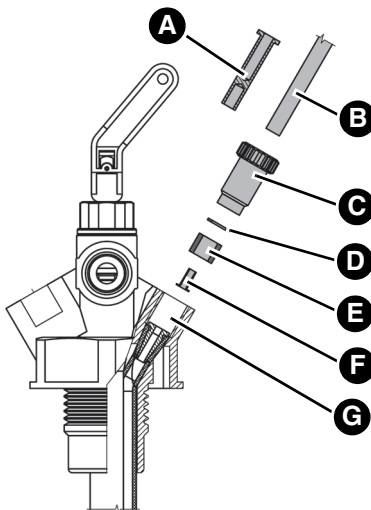
Le Istruzioni di montaggio per la variante Euroflex 3 con galleggiante si trovano a corredo dell'articolo.

5.3 Collegare condotti d'aspirazione e di ritorno

1. Montare la tubatura (del ritorno) con un avvitamento tubo G $\frac{3}{8}$. Stringere l'avvitamento tubo. Coppia di serraggio di 40 ± 5 Nm.
2. Per collegare il condotto d'aspirazione, utilizzare un avvitamento tubo universale AFRISO (accessori). La coppia di serraggio per l'avvitamento tubi con $\varnothing 8$ mm è pari a 15 ± 5 Nm; la coppia di serraggio per l'avvitamento tubi con $\varnothing 10$ mm è pari a 20 ± 5 Nm. Le Istruzioni di montaggio sono a corredo dell'avvitamento tubi.
3. Posizionare la leva della valvola in modo che la valvola a chiusura rapida sia aperta.
 - L'impianto è ora pronto all'uso.

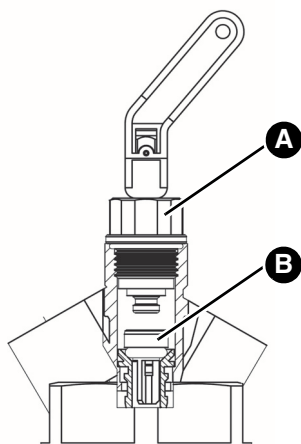
5.4 Montare/otturare condotto di misura per Euroflex 3 / Miniflex 3

- ⇒ Assicuratevi che per il condotto di misura (il collegamento tra ghiera e indicatore di livello pneumatico) venga usato un tubo fisso $\varnothing 6 \times 1$ mm o un tubo flessibile con diametro esterno di 6 mm.
- Per l'attacco del condotto di misura e per otturare l'attacco sulla ghiera utilizzare gli accessori a corredo .

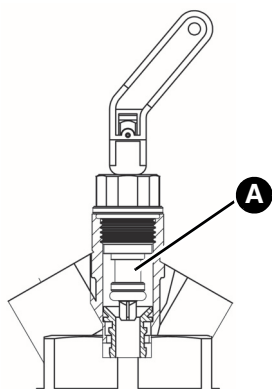


1. Se utilizzate un tubo flessibile per il condotto di misura (B), inserire una bocca di supporto (F) nel tubo.
2. Spingere la vite di pressione (C), la rondella (D) e l'anello di tenuta (E) sul condotto di misura
 - per collegare il condotto di misura al tubo fisso o flessibile (B).
 - per otturare sul tappo cieco (A).
3. Inserire il tubo fisso o flessibile (B) o il tappo cieco (A) nell'attacco della ghiera (G) fino alla battuta.
4. Stringere la vite di pressione (C).

5.5 Kit di conversione valvola di interdizione per condotto di aspirazione autosicuro



1. Svitare la valvola a chiusura rapida (A).
2. Estrarre l'inserto valvola (B).



3. Avvitare la valvola a chiusura rapida (A) del kit di conversione.
4. Attaccare gli adesivi a corredo sul condotto di aspirazione nelle posizioni indicate:
 1. vicino alla ghiera;
 2. vicino al filtro.

6 Manutenzione

Il prodotto non richiede manutenzione.

6.1 Impiego in zone a rischio d'inondazione

Il prodotto è idoneo all'impiego in zone a rischio di inondazione o alluvione e resiste a pressioni idriche fino a 10 mH₂O (1 bar pressione esterna)

Dopo un'inondazione il prodotto deve essere sostituito.

7 Riparazione guasti

I guasti non riparabili con le misure descritte nel capitolo devono essere riparati dal fornitore o da personale specializzato.

Problema	Possibile causa	Contromisure
valvola a chiusura rapida si è chiusa da sé	fluido si è riscaldato Ciò può causare un aumento di pressione non ammesso nel condotto di aspirazione.	Montaggio "Kit di conversione valvola di interdizione" per condotto di aspirazione autosicuro
		Montaggio di un dispositivo di compensazione della pressione

8 Smontaggio e smaltimento

Smaltire il prodotto in osservanza delle disposizioni, norme e prescrizioni di sicurezza vigenti.

9 Rispedizione al fornitore

Prima di rispedire il prodotto, mettetevi in contatto con noi (service@afribo.de).

10 Garanzia

Le informazioni sulla garanzia sono riportate nelle condizioni di contratto generali in internet sul sito www.afribo.com o nel vostro contratto d'acquisto.

11 Ricambi e accessori

AVVISO

COMPONENTI NON IDONEI







- Utilizzare solo pezzi di ricambio e accessori del produttore.

La mancata osservanza di queste indicazioni può causare danni materiali.

Prodotto

Nome articolo	Art. N°	Lunghezza condotto di aspirazione
Miniflex 2 (2,15)	74200	2,15 m
Miniflex 3 (2,15)	74300	2,15 m
Miniflex 3 (3,15)	74310	3,15 m
Euroflex 2 (2,15)	20162	2,15 m
Euroflex 3 (2,15)	20160	2,15 m
Euroflex 3 (3,15)	20164	3,15 m
Euroflex 3 (3,15) autosicuro	20129	3,15 m
Euroflex 3 (2,15) con galleggiante	20130	2,15 m
Euroflex 3 (3,15) con galleggiante	20131	3,15 m
Euroflex 312 (2,15) GWG 12 K/1C	20190	2,15 m

Ricambi e accessori

Nome articolo	Art. N°	Figura
Kit di conversione galleggianti G1	20125	
Kit di conversione valvola di interdizione	74305	
Compensatore di pressione DAE	20800	
Fune di strappamento	20475	
Unitop 3000	28000	
DTA 10	52145	

Nome articolo	Art. N°	Figura
Sacchetto per accessori Euroflex 3	20181	-
Riduttore G2 x G1 ½	20903	-
Riduttore G1 ½ x G1	20905	-
Avvitamento universale Ø 6/8/10 mm	20409	-