

Betriebsanleitung



Solar-Auffangbehälter



Copyright 2021 AFRISO-EURO-INDEX GmbH. Alle Rechte vorbehalten.

Lindenstraße 20
74363 Güglingen
Telefon +49 7135 102-0
Service +49 7135 102-211
Telefax +49 7135 102-147
info@afriso.com
www.afriso.com

1 Über diese Betriebsanleitung

Diese Betriebsanleitung beschreibt den Solar-Auffangbehälter (im Folgenden auch „Produkt“). Diese Betriebsanleitung ist Teil des Produkts.

- Sie dürfen das Produkt erst benutzen, wenn Sie die Betriebsanleitung vollständig gelesen und verstanden haben.
- Stellen Sie sicher, dass die Betriebsanleitung für alle Arbeiten an und mit dem Produkt jederzeit verfügbar ist.
- Geben Sie die Betriebsanleitung und alle zum Produkt gehörenden Unterlagen an alle Benutzer des Produkts weiter.
- Wenn Sie der Meinung sind, dass die Betriebsanleitung Fehler, Widersprüche oder Unklarheiten enthält, wenden Sie sich vor Benutzung des Produkts an den Hersteller.

Diese Betriebsanleitung ist urheberrechtlich geschützt und darf ausschließlich im rechtlich zulässigen Rahmen verwendet werden. Änderungen vorbehalten.

Für Schäden und Folgeschäden, die durch Nichtbeachtung dieser Betriebsanleitung sowie Nichtbeachten der am Einsatzort des Produkts geltenden Vorschriften, Bestimmungen und Normen entstehen, übernimmt der Hersteller keinerlei Haftung oder Gewährleistung.

2 Informationen zur Sicherheit

2.1 Warnhinweise und Gefahrenklassen

In dieser Betriebsanleitung finden Sie Warnhinweise, die auf potenzielle Gefahren und Risiken aufmerksam machen. Zusätzlich zu den Anweisungen in dieser Betriebsanleitung müssen Sie alle am Einsatzort des Produktes geltenden Bestimmungen, Normen und Sicherheitsvorschriften beachten. Stellen Sie vor Verwendung des Produktes sicher, dass Ihnen alle Bestimmungen, Normen und Sicherheitsvorschriften bekannt sind und dass sie befolgt werden.

Warnhinweise sind in dieser Betriebsanleitung mit Warnsymbolen und Signalwörtern gekennzeichnet. Abhängig von der Schwere einer Gefährdungssituation werden Warnhinweise in unterschiedliche Gefahrenklassen unterteilt.



WARNUNG

WARNUNG macht auf eine möglicherweise gefährliche Situation aufmerksam, die bei Nichtbeachtung einen schweren oder tödlichen Unfall oder Sachschäden zur Folge haben kann.

HINWEIS

HINWEIS macht auf eine möglicherweise gefährliche Situation aufmerksam, die bei Nichtbeachtung Sachschäden zur Folge haben kann.

Zusätzlich werden in dieser Betriebsanleitung folgende Symbole verwendet:



Dies ist das allgemeine Warnsymbol. Es weist auf die Gefahr von Verletzungen und Sachschäden hin. Befolgen Sie alle im Zusammenhang mit diesem Warnsymbol beschriebenen Hinweise, um Unfälle mit Todesfolge, Verletzungen und Sachschäden zu vermeiden.

2.2 Bestimmungsgemäße Verwendung

Dieses Produkt eignet sich ausschließlich für den Betrieb innerhalb Solaranlagen mit Warmwasserbereitung und Heizungsunterstützung mit folgenden Medien:

- Wasser-Glykol-Gemisch mit maximal 50 % Glykolanteil (Solarflüssigkeit)

Eine andere Verwendung ist nicht bestimmungsgemäß und verursacht Gefahren.

Stellen Sie vor Verwendung des Produkts sicher, dass das Produkt für die von Ihnen vorgesehene Verwendung geeignet ist. Berücksichtigen Sie dabei mindestens folgendes:

- Alle am Einsatzort geltenden Bestimmungen, Normen und Sicherheitsvorschriften
- Alle für das Produkt spezifizierten Bedingungen und Daten
- Die Bedingungen der von Ihnen vorgesehenen Anwendung

Führen Sie darüber hinaus eine Risikobeurteilung in Bezug auf die konkrete, von Ihnen vorgesehene Anwendung nach einem anerkannten Verfahren durch und treffen Sie entsprechend dem Ergebnis alle erforderlichen Sicherheitsmaßnahmen. Berücksichtigen Sie dabei auch die möglichen Folgen eines Einbaus oder einer Integration des Produkts in ein System oder in eine Anlage.

Führen Sie bei der Verwendung des Produkts alle Arbeiten ausschließlich unter den in der Betriebsanleitung und auf dem Typenschild spezifizierten Bedingungen und innerhalb der spezifizierten technischen Daten und in Übereinstimmung mit allen am Einsatzort geltenden Bestimmungen, Normen und Sicherheitsvorschriften durch.

2.3 Vorhersehbare Fehlanwendung

Das Produkt darf insbesondere in folgenden Fällen und für folgende Zwecke nicht angewendet werden:

- Als Ausgleichsbehälter für Kühlsysteme in Fahrzeugen
- Mit anderen Medien als in der Bestimmungsgemäßen Verwendung angegeben

2.4 Qualifikation des Personals

Arbeiten an und mit diesem Produkt dürfen nur von Fachkräften vorgenommen werden, die den Inhalt dieser Betriebsanleitung und alle zum Produkt gehörenden Unterlagen kennen und verstehen.

Die Fachkräfte müssen aufgrund ihrer fachlichen Ausbildung, Kenntnisse und Erfahrungen in der Lage sein, mögliche Gefährdungen vorherzusehen und zu erkennen, die durch den Einsatz des Produkts entstehen können.

Den Fachkräften müssen alle geltenden Bestimmungen, Normen und Sicherheitsvorschriften, die bei Arbeiten an und mit dem Produkt beachtet werden müssen, bekannt sein.

2.5 Persönliche Schutzausrüstung

Verwenden Sie immer die erforderliche persönliche Schutzausrüstung. Berücksichtigen Sie bei Arbeiten an und mit dem Produkt auch, dass am Einsatzort Gefährdungen auftreten können, die nicht direkt vom Produkt ausgehen.

2.6 Veränderungen am Produkt

Führen Sie ausschließlich solche Arbeiten an und mit dem Produkt durch, die in dieser Betriebsanleitung beschrieben sind. Nehmen Sie keine Veränderungen vor, die in dieser Betriebsanleitung nicht beschrieben sind.

3 Transport und Lagerung

Das Produkt kann durch unsachgemäßen Transport und Lagerung beschädigt werden.

HINWEIS

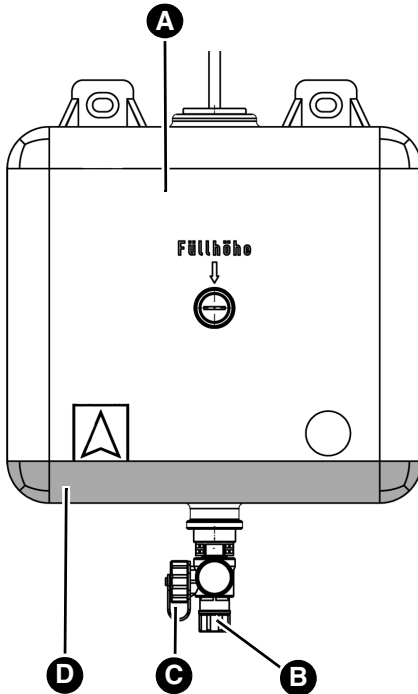
UNSACHGEMÄSSE HANDHABUNG

- Stellen Sie sicher, dass während des Transports und der Lagerung des Produkts die spezifizierten Umgebungsbedingungen eingehalten werden.
- Benutzen Sie für den Transport die Originalverpackung.
- Lagern Sie das Produkt nur in trockener, sauberer Umgebung.
- Stellen Sie sicher, dass das Produkt bei Transport und Lagerung stoßgeschützt ist.

Nichtbeachtung dieser Anweisungen kann zu Sachschäden führen.

4 Produktbeschreibung

4.1 Übersicht

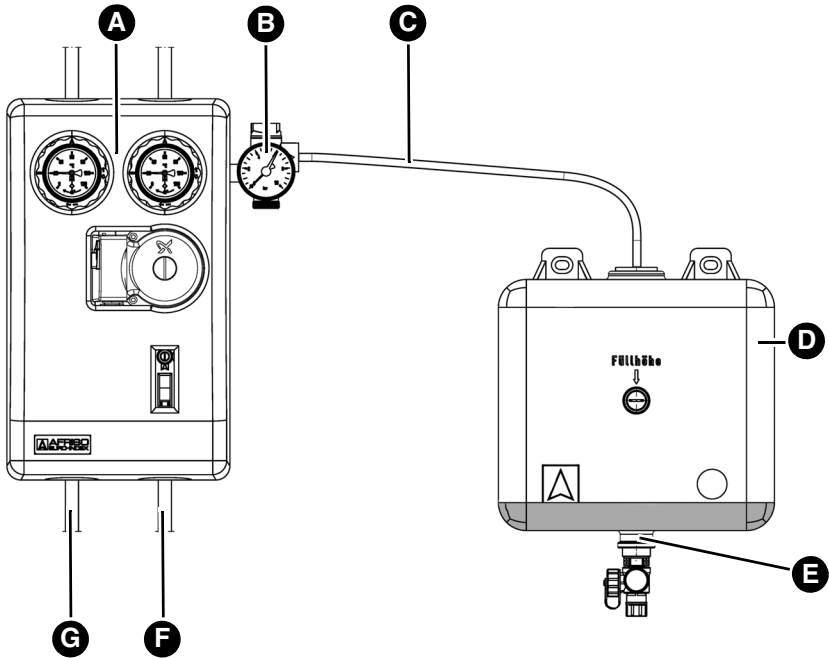


- A. Solar-Auffangbehälter
- B. Ablassschraube
- C. Verschlusskappe
- D. Flüssigkeitsvorlage

4.2 Lieferumfang

Teile	Menge
Solar-Auffangbehälter	1 Stück
Zubehörbeutel	1 Stück

4.3 Anwendungsbeispiel(e)



- | | |
|------------------------------------|------------------------|
| A. Solarpumpengruppe | E. Flüssigkeitsvorlage |
| B. Sicherheitsventil | F. Ablasshahn |
| C. Verbindungsleitung (Metallrohr) | G. Rücklauf |
| D. Solar-Auffangbehälter | H. Vorlauf |

4.4 Funktion

Das Produkt nimmt überschüssige Solarflüssigkeit auf. Das Produkt verhindert eine mögliche Überhitzung durch die Flüssigkeitsvorlage von 1 bis 1,5 l Solarflüssigkeit.

4.5 Technische Daten

Parameter	Wert
Allgemeine Daten	
Abmessungen (B x H x T)	300 x 395 x 145 mm
Gewicht	970 g
Maximale Aufnahmemenge	10 l
Umgebungsbedingungen	
Umgebungstemperatur Betrieb	-20 ... 50 °C
Mediumstemperatur	Maximal 120 °C

5 Montage



WARNUNG

HEISSE FLÜSSIGKEIT

Die Flüssigkeit in der Solaranlage steht unter einem hohen Druck und kann Temperaturen bis über 100 °C erreichen.

- Stellen Sie sicher, dass die Flüssigkeit abgekühlt ist, bevor Sie das Produkt montieren.

Nichtbeachtung dieser Anweisung kann zu Tod, schweren Verletzungen oder Sachschäden führen.

5.1 Produkt montieren

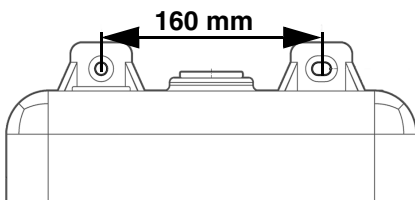
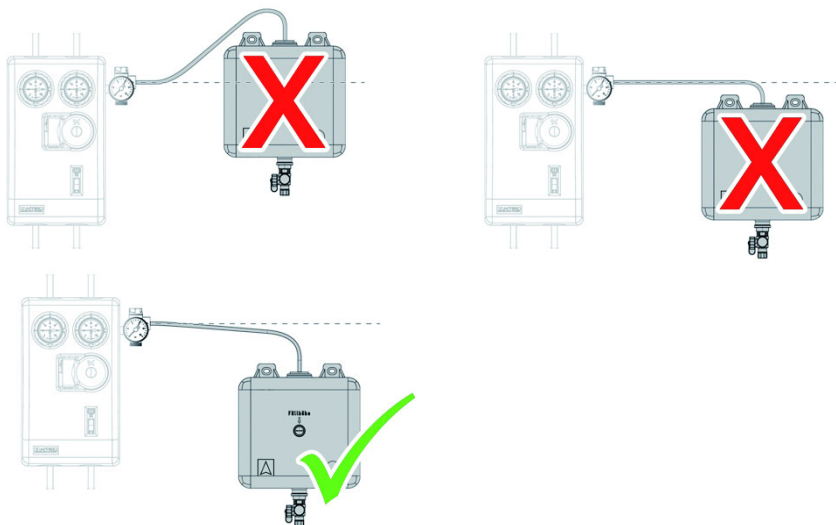
HINWEIS

MECHANISCHE BELASTUNG UND VERSPANNUNG

- Stellen Sie bei der Montage des Produkts an der Wand sicher, dass das Produkt keinen mechanischen Belastungen und Verspannungen ausgesetzt ist.

Nichtbeachtung dieser Anweisungen kann zu Sachschäden führen.

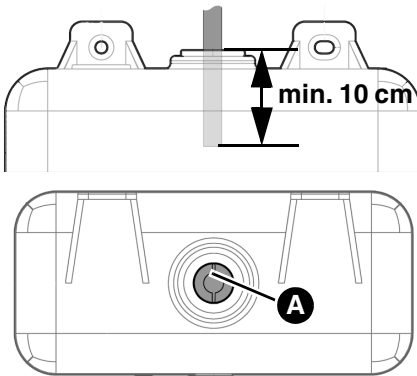
- ⇒ Stellen Sie sicher, dass ausreichender Abstand zwischen dem Produkt und Wärmequellen (beispielsweise der Solarpumpengruppe) vorhanden ist.
- ⇒ Stellen Sie sicher, dass das Produkt jederzeit zugänglich und einsehbar ist.
- ⇒ Stellen Sie sicher, dass das Produkt so montiert wird, dass Solarflüssigkeit mit stetigem Gefälle vom Sicherheitsventil zum Solarauffangbehälter ablaufen kann.



1. Bohren Sie zwei Löcher in die Wand.
- Achten Sie auf die horizontale Ausrichtung.
2. Setzen Sie zwei Dübel in die Löcher.
3. Schrauben Sie das Produkt fest.

5.2 Produkt anschließen

- ⇒ Stellen Sie sicher, dass keine mechanischen Spannungen an den Rohrleitungen entstehen.
 - ⇒ Stellen Sie sicher, dass keine Lasten an den Rohrleitungen hängen.
 - ⇒ Stellen Sie sicher, dass die Pressfittings und die Metallrohre für Temperaturen bis 200 °C ausgelegt sind.
1. Montieren Sie an der Ausblaseseite des Sicherheitsventils ein Metallrohr.
 2. Installieren Sie ein möglichst langes Metallrohr zum Sicherheitsventil.
 - Dadurch kühlt die Solarflüssigkeit bereits auf dem Weg zum Produkt ab.



3. Schieben Sie das Ende des Metallrohrs mindestens 10 cm in die Öffnung des Produkts (A).

5.3 Produkt befüllen

- ⇒ Stellen Sie sicher, dass die Ablassschraube geschlossen ist.
 - ⇒ Stellen Sie sicher, dass die Verschlusskappe montiert ist.
 - ⇒ Stellen Sie sicher, dass die verwendete Solarflüssigkeit frostsicher ist.
1. Befüllen Sie das Produkt mit ungefähr 1 bis 1,5 l Solarflüssigkeit.

6 Betrieb

HINWEIS

BESCHÄDIGUNG DES PRODUKTS

- Stellen Sie sicher, dass sicher immer 1 bis 1,5 Liter Solarflüssigkeit im Produkt befinden.

Nichtbeachtung dieser Anweisungen kann zu Sachschäden führen.



WARNUNG

HEISSE FLÜSSIGKEIT

Die Flüssigkeit in der Solaranlage steht unter einem hohen Druck und kann Temperaturen bis über 100 °C erreichen.

- Stellen Sie sicher, dass die Flüssigkeit abgekühlt ist, bevor Sie die überschüssige Solarflüssigkeit aus dem Produkt in die Anlage füllen.

Nichtbeachtung dieser Anweisung kann zu Tod, schweren Verletzungen oder Sachschäden führen.

Bei einem Systemüberdruck in der Solaranlage löst das Sicherheitsventil aus. Die austretende Solarflüssigkeit wird im Produkt aufgefangen.

Wenn das Sicherheitsventil ausgelöst hat, muss das Produkt bis zur ursprünglichen Flüssigkeitsvorlage geleert und die überschüssige Solarflüssigkeit wieder in die Anlage gefüllt werden.

7 Wartung

7.1 Wartungsintervalle

Zeitpunkt	Tätigkeit
1 x jährlich	Prüfen Sie das Produkt auf Beschädigungen oder Verschmutzungen. Stellen Sie sicher, dass noch 1 bis 1,5 Liter Solarflüssigkeit (Flüssigkeitsvorlage) im Produkt vorhanden ist.

8 Störungsbeseitigung

Störungen, die nicht durch die im Kapitel beschriebenen Maßnahmen beseitigt werden können, dürfen nur durch Fachkräfte behoben werden.

9 Außerbetriebnahme und Entsorgung

Entsorgen Sie das Produkt nach den geltenden Bestimmungen, Normen und Sicherheitsvorschriften.



1. Entleeren Sie das Produkt und entsorgen Sie die Solarflüssigkeit fachgerecht.
2. Demontieren Sie das Produkt (siehe Kapitel "Montage" in umgekehrter Reihenfolge).
3. Entsorgen Sie das Produkt.

10 Rücksendung

Vor einer Rücksendung Ihres Produkts müssen Sie sich mit uns in Verbindung setzen (service@afriso.de).

11 Gewährleistung

Informationen zur Gewährleistung finden Sie in unseren Allgemeinen Geschäftsbedingungen im Internet unter www.afriso.com oder in Ihrem Kaufvertrag.


12 Ersatzteile und Zubehör

HINWEIS**UNGEEIGNETE TEILE**

- Verwenden Sie nur Original Ersatz- und Zubehörteile des Herstellers.

Nichtbeachtung dieser Anweisung kann zu Sachschäden führen.

Produkt

Artikelbezeichnung	Art.-Nr.	Abbildung
Solar-Auffangbehälter	77796	

Operating instructions



Collector tank for solar liquid



Copyright 2021 AFRISO-EURO-INDEX GmbH. All rights reserved.

Lindenstraße 20
74363 Güglingen
Telephone +49 7135 102-0
Service +49 7135 102-211
Telefax +49 7135 102-147
info@afriso.com
www.afriso.com

1 About these operating instructions

These operating instructions describe the collector tank for solar liquid (also referred to as "product" in these operating instructions). These operating instructions are part of the product.

- You may only use the product if you have fully read and understood these operating instructions.
- Verify that these operating instructions are always accessible for any type of work performed on or with the product.
- Pass these operating instructions as well as all other product-related documents on to all owners of the product.
- If you feel that these operating instructions contain errors, inconsistencies, ambiguities or other issues, contact the manufacturer prior to using the product.

These operating instructions are protected by copyright and may only be used as provided for by the corresponding copyright legislation. We reserve the right to modifications.

The manufacturer shall not be liable in any form whatsoever for direct or consequential damage resulting from failure to observe these operating instructions or from failure to comply with directives, regulations and standards and any other statutory requirements applicable at the installation site of the product.

2 Information on safety

2.1 Safety messages and hazard categories

These operating instructions contain safety messages to alert you to potential hazards and risks. In addition to the instructions provided in these operating instructions, you must comply with all directives, standards and safety regulations applicable at the installation site of the product. Verify that you are familiar with all directives, standards and safety regulations and ensure compliance with them prior to using the product.

Safety messages in these operating instructions are highlighted with warning symbols and warning words. Depending on the severity of a hazard, the safety messages are classified according to different hazard categories.



WARNING

WARNING indicates a potentially hazardous situation, which, if not avoided, can result in serious injury or equipment damage.

NOTICE

NOTICE indicates a hazardous situation, which, if not avoided, can result in equipment damage.

In addition, the following symbols are used in these operating instructions:



This is the general safety alert symbol. It alerts to injury hazards or equipment damage. Comply with all safety instructions in conjunction with this symbol to help avoid possible death, injury or equipment damage.

2.2 Intended use

This product may only be used for operation within solar systems with hot water preparation and heating support with the following media:

- Water/glycol mixture with a maximum of 50 % of water (solar liquid)

Any use other than the application explicitly permitted in these operating instructions is not permitted and causes hazards.

Verify that the product is suitable for the application planned by you prior to using the product. In doing so, take into account at least the following:

- All directives, standards and safety regulations applicable at the installation site of the product
- All conditions and data specified for the product
- The conditions of the planned application

In addition, perform a risk assessment in view of the planned application, according to an approved risk assessment method, and implement the appropriate safety measures, based on the results of the risk assessment. Take into account the consequences of installing or integrating the product into a system or a plant.

When using the product, perform all work and all other activities in conjunction with the product in compliance with the conditions specified in the operating instructions and on the nameplate, as well as with all directives, standards and safety regulations applicable at the installation site of the product.

2.3 Predictable incorrect application

The product must never be used in the following cases and for the following purposes:

- As expansion tank in vehicles
- With media other than those specified in the Intended Use

2.4 Qualification of personnel

Only appropriately trained persons who are familiar with and understand the contents of these operating instructions and all other pertinent product documentation are authorized to work on and with this product.

These persons must have sufficient technical training, knowledge and experience and be able to foresee and detect potential hazards that may be caused by using the product.

All persons working on and with the product must be fully familiar with all directives, standards and safety regulations that must be observed for performing such work.

2.5 Personal protective equipment

Always wear the required personal protective equipment. When performing work on and with the product, take into account that hazards may be present at the installation site which do not directly result from the product itself.

2.6 Modifications to the product

Only perform work on and with the product which is explicitly described in these operating instructions. Do not make any modifications to the product which are not described in these operating instructions.

3 Transport and storage

The product may be damaged as a result of improper transport or storage.

NOTICE

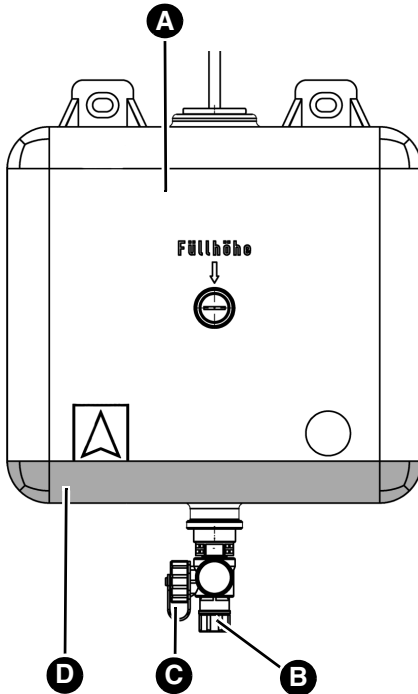
INCORRECT HANDLING

- Verify compliance with the specified ambient conditions during transport or storage of the product.
- Use the original packaging when transporting the product.
- Store the product in a clean and dry environment.
- Verify that the product is protected against shocks and impact during transport and storage.

Failure to follow these instructions can result in equipment damage.

4 Product description

4.1 Overview

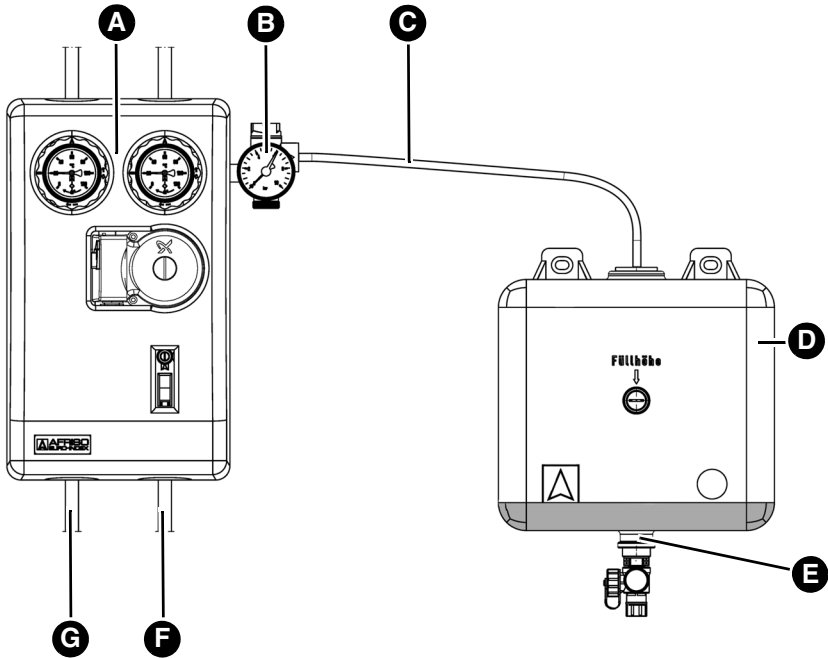


- A. Collector tank for solar liquid
- B. Bleed screw
- C. Cap
- D. Basic liquid volume

4.2 Scope of delivery

Parts	Quantity
Collector tank for solar liquid	1 piece
Bag with accessories	1 piece

4.3 Application example(s)



- A. Solar pump assembly
- B. Safety valve
- C. Connection line (metal pipe)
- D. Collector tank for solar liquid

- E. Basic liquid volume
- F. Drain valve
- G. Return
- H. Flow

4.4 Function

The product collects excess solar liquid. By means of the basic volume of 1 to 1.5 l (solar liquid), possible overheating is prevented by the product.

4.5 Technical data

Parameter	Value
General specifications	
Dimensions (W x H x D)	300 x 395 x 145 mm
Weight	970 g
Maximum volume	10 l
Ambient conditions	
Ambient temperature operation	-20 ... 50 °C
Temperature of the medium	120 °C

5 Mounting



WARNING

HOT LIQUID

The liquid in the solar system is under high pressure and can have temperatures of more than 100 °C.

- Verify that the liquid has cooled down before mounting the product.

Failure to follow these instructions can result in death, serious injury or equipment damage.

5.1 Mounting the product

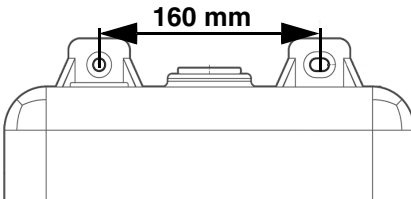
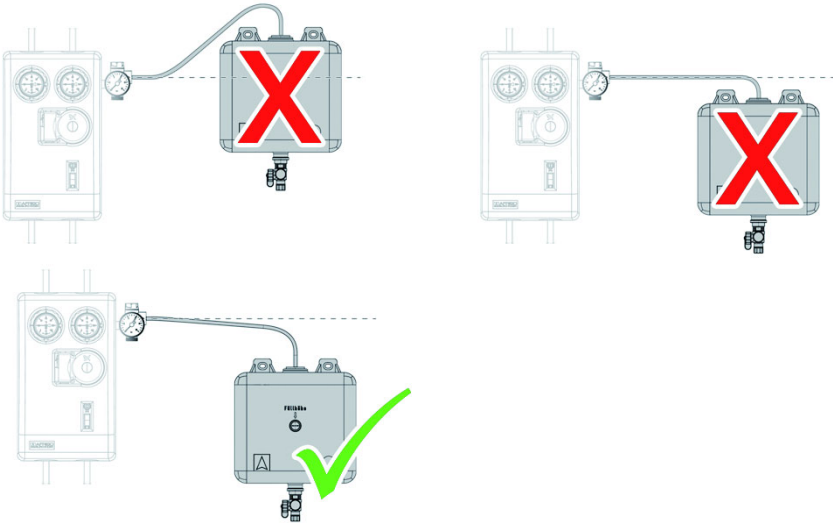
NOTICE

MECHANICAL LOADS AND STRESS

- Verify that the product is not subjected to mechanical loads and stress when mounting the product to the wall.

Failure to follow these instructions can result in equipment damage.

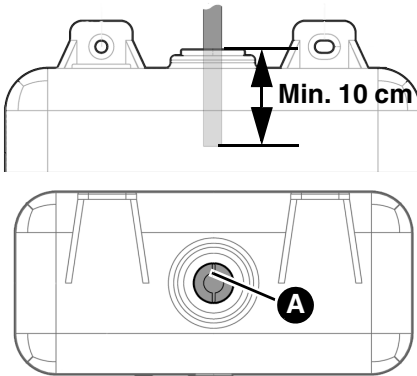
- ⇒ Verify that there is a sufficient distance between the product and other heat sources (for example, the solar pump assembly).
- ⇒ Verify that the product is accessible and easy to oversee at all times.
- ⇒ Verify that the product hangs lower than the safety valve.
 - The solar liquid can escape without obstruction.



1. Drill two holes into the wall.
- Verify horizontal alignment.
2. Insert two dowels into the holes.
3. Mount the product with screws.

5.2 Connecting the product

- ⇒ Verify that the pipes are not subjected to mechanical tension.
 - ⇒ Verify that no loads are suspended from the pipes.
 - ⇒ Verify that the compression fittings and the metal pipes are suitable for temperatures up to 200 °C.
1. Mount a metal pipe to the blow-out end of the safety valve.
 2. Install a pipe to the safety valve that is as long as possible.
 - As a result, the solar liquid cools down on its way to the product.



3. Push the end of the metal pipe at least 10 cm into the opening of the product (A).

5.3 Filling the product

- ⇒ Verify that the bleed screw is closed.
 - ⇒ Verify that the cap is mounted.
 - ⇒ Verify that the solar liquid used is frost-proof.
1. Fill the product with approximately 1 to 1.5 l of solar liquid.

6 Operation

NOTICE

DAMAGE TO THE PRODUCT

- Verify that 1 to 1.5 litres of solar liquid are always in the product.

Failure to follow these instructions can result in equipment damage.



WARNING

HOT LIQUID

The liquid in the solar system is under high pressure and can have temperatures of more than 100 °C.

- Verify that the liquid has cooled down before filling the excess solar liquid from the product into the system.

Failure to follow these instructions can result in death, serious injury or equipment damage.

The safety valve is activated in the case of system overpressure in the solar system. The escaping solar liquid is collected in the product.

If the safety valve was activated, the product must be drained with the exception of the original basic volume and the drained solar liquid must be refilled into the solar system.

7 Maintenance

7.1 Maintenance intervals

When	Activity
Annually	Check the product for damage or pollution. Verify that the product is still filled with 1 to 1.5 litres of solar liquid (basic volume).

8 Troubleshooting

Any malfunctions that cannot be removed by means of the measures described in this chapter may only be repaired by qualified persons.

9 Decommissioning, disposal

Dispose of the product in compliance with all applicable directives, standards and safety regulations.



1. Drain the product and dispose of the solar liquid in accordance with all applicable regulations.
2. Dismount the product (see chapter "Mounting", reverse sequence of steps).
3. Dispose of the product.

10 Returning the device

Get in touch with us before returning your product (service@afriso.de).

11 Warranty

See our terms and conditions at www.afriso.com or your purchase contract for information on warranty.

12 Spare parts and accessories

NOTICE**UNSUITABLE PARTS**

- Only use genuine spare parts and accessories provided by the manufacturer.

Failure to follow these instructions can result in equipment damage.

Product

Product designation	Part no.	Figure
Collector tank for solar liquid	77796	