

# Betriebsanleitung

## Operating instructions

### Notice technique

### Instrukcja eksploatacji



## PrimoTherm®

---

Copyright 2024 AFRISO-EURO-INDEX GmbH. Alle Rechte vorbehalten.

Lindenstraße 20  
74363 Güglingen  
Telefon +49 7135 102-0  
Service +49 7135 102-211  
Telefax +49 7135 102-147  
info@afriso.com  
www.afriso.com

# Betriebsanleitung



## Heizungspumpengruppe

### PrimoTherm®



Typ: K 180-1 DN 32 ohne Mischer  
 Typ: K 180-2 DN 32 mit 3-Wege-Mischer und Stellmotor

Copyright 2024 AFRISO-EURO-INDEX GmbH. Alle Rechte vorbehalten.

Lindenstraße 20  
 74363 Güglingen  
 Telefon +49 7135 102-0  
 Service +49 7135 102-211  
 Telefax +49 7135 102-147  
 info@afriiso.com  
 www.afriiso.com

## 1 Über diese Betriebsanleitung

Diese Betriebsanleitung beschreibt die Heizungspumpengruppen PrimoTherm® „K 180-1 DN 32“ und „K 180-2 DN 32“ (im Folgenden auch „Produkt“). Diese Betriebsanleitung ist Teil des Produkts.

- Sie dürfen das Produkt erst benutzen, wenn Sie die Betriebsanleitung vollständig gelesen und verstanden haben.
- Stellen Sie sicher, dass die Betriebsanleitung für alle Arbeiten an und mit dem Produkt jederzeit verfügbar ist.
- Geben Sie die Betriebsanleitung und alle zum Produkt gehörenden Unterlagen an alle Benutzer des Produkts weiter.
- Wenn Sie der Meinung sind, dass die Betriebsanleitung Fehler, Widersprüche oder Unklarheiten enthält, wenden Sie sich vor Benutzung des Produkts an den Hersteller.

Diese Betriebsanleitung ist urheberrechtlich geschützt und darf ausschließlich im rechtlich zulässigen Rahmen verwendet werden. Änderungen vorbehalten.

Für Schäden und Folgeschäden, die durch Nichtbeachtung dieser Betriebsanleitung sowie Nichtbeachten der am Einsatzort des Produkts geltenden Vorschriften, Bestimmungen und Normen entstehen, übernimmt der Hersteller keinerlei Haftung oder Gewährleistung.

## 2 Informationen zur Sicherheit

### 2.1 Warnhinweise und Gefahrenklassen

In dieser Betriebsanleitung finden Sie Warnhinweise, die auf potenzielle Gefahren und Risiken aufmerksam machen. Zusätzlich zu den Anweisungen in dieser Betriebsanleitung müssen Sie alle am Einsatzort des Produktes geltenden Bestimmungen, Normen und Sicherheitsvorschriften beachten. Stellen Sie vor Verwendung des Produktes sicher, dass Ihnen alle Bestimmungen, Normen und Sicherheitsvorschriften bekannt sind und dass sie befolgt werden.

Warnhinweise sind in dieser Betriebsanleitung mit Warnsymbolen und Signalwörtern gekennzeichnet. Abhängig von der Schwere einer Gefährdungssituation werden Warnhinweise in unterschiedliche Gefahrenklassen unterteilt.



### GEFAHR

GEFAHR macht auf eine unmittelbar gefährliche Situation aufmerksam, die bei Nichtbeachtung unweigerlich einen schweren oder tödlichen Unfall zur Folge hat.



### WARNUNG

WARNUNG macht auf eine möglicherweise gefährliche Situation aufmerksam, die bei Nichtbeachtung einen schweren oder tödlichen Unfall oder Sachschäden zur Folge haben kann.

### HINWEIS

HINWEIS macht auf eine möglicherweise gefährliche Situation aufmerksam, die bei Nichtbeachtung Sachschäden zur Folge haben kann.

Zusätzlich werden in dieser Betriebsanleitung folgende Symbole verwendet:



Dies ist das allgemeine Warnsymbol. Es weist auf die Gefahr von Verletzungen und Sachschäden hin. Befolgen Sie alle im Zusammenhang mit diesem Warnsymbol beschriebenen Hinweise, um Unfälle mit Todesfolge, Verletzungen und Sachschäden zu vermeiden.



Dieses Symbol warnt vor gefährlicher elektrischer Spannung. Wenn dieses Symbol in einem Warnhinweis gezeigt wird, besteht die Gefahr eines elektrischen Schlags.

## 2.2 Bestimmungsgemäße Verwendung

Dieses Produkt eignet sich ausschließlich zum Umwälzen folgender Medien in eigensicheren, geschlossenen thermischen Heizungsanlagen.

- Heizungswasser nach VDI 2035
- Wasser-Glykol-Gemische mit maximal 50 % Beimischung

Eine andere Verwendung ist nicht bestimmungsgemäß und verursacht Gefahren.

Stellen Sie vor Verwendung des Produkts sicher, dass das Produkt für die von Ihnen vorgesehene Verwendung geeignet ist. Berücksichtigen Sie dabei mindestens folgendes:

- Alle am Einsatzort geltenden Bestimmungen, Normen und Sicherheitsvorschriften
- Ausreichende elektrische Absicherung, insbesondere vorgeschaltete Fehlerstrom-Schutzeinrichtung (RCD)
- Alle für das Produkt spezifizierten Bedingungen und Daten
- Die Bedingungen der von Ihnen vorgesehenen Anwendung

Führen Sie darüber hinaus eine Risikobeurteilung in Bezug auf die konkrete, von Ihnen vorgesehene Anwendung nach einem anerkannten Verfahren durch und treffen Sie entsprechend dem Ergebnis alle erforderlichen Sicherheitsmaßnahmen. Berücksichtigen Sie dabei auch die möglichen Folgen eines Einbaus oder einer Integration des Produkts in ein System oder in eine Anlage.

Führen Sie bei der Verwendung des Produkts alle Arbeiten ausschließlich unter den in der Betriebsanleitung und auf dem Typenschild spezifizierten Bedingungen und innerhalb der spezifizierten technischen Daten und in Übereinstimmung mit allen am Einsatzort geltenden Bestimmungen, Normen und Sicherheitsvorschriften durch.

## 2.3 Vorhersehbare Fehlanwendung

Das Produkt darf insbesondere in folgenden Fällen und für folgende Zwecke nicht angewendet werden:

- Betrieb mit Trinkwasser
- Betrieb mit verklebenden, ätzenden oder entzündlichen Medien
- Betrieb mit Dampf, ölhaltigen und aggressiven Medien
- Betrieb in Anlagen mit Temperaturen über 95 °C (beispielsweise Solaranlagen)
- Explosionsgefährdete Umgebung
  - Bei Betrieb in explosionsgefährdeten Bereichen kann Funkenbildung zu Verpuffungen, Brand oder Explosionen führen
- Betrieb ohne vorgeschaltete Fehlerstrom-Schutzeinrichtung (RCD) und ohne Erdung der Heizungsanlage

## 2.4 Qualifikation des Personals

Arbeiten an und mit diesem Produkt dürfen nur von Fachkräften vorgenommen werden, die den Inhalt dieser Betriebsanleitung und alle zum Produkt gehörenden Unterlagen kennen und verstehen.

Die Fachkräfte müssen aufgrund ihrer fachlichen Ausbildung, Kenntnisse und Erfahrungen in der Lage sein, mögliche Gefährdungen vorherzusehen und zu erkennen, die durch den Einsatz des Produkts entstehen können.

Den Fachkräften müssen alle geltenden Bestimmungen, Normen und Sicherheitsvorschriften, die bei Arbeiten an und mit dem Produkt beachtet werden müssen, bekannt sein.

Montage, Inbetriebnahme, Wartung und Außerbetriebnahme dieses Produkts dürfen nur von einer qualifizierten Fachkraft vorgenommen werden, die mit geeigneter fachlicher Ausbildung, Kenntnissen und Erfahrung, Gefahren erkennen und vermeiden kann, die von der Elektrizität ausgehen können.

## 2.5 Persönliche Schutzausrüstung

Verwenden Sie immer die erforderliche persönliche Schutzausrüstung. Berücksichtigen Sie bei Arbeiten an und mit dem Produkt auch, dass am Einsatzort Gefährdungen auftreten können, die nicht direkt vom Produkt ausgehen.

## 2.6 Veränderungen am Produkt

Führen Sie ausschließlich solche Arbeiten an und mit dem Produkt durch, die in dieser Betriebsanleitung beschrieben sind. Nehmen Sie keine Veränderungen vor, die in dieser Betriebsanleitung nicht beschrieben sind.

## 3 Transport und Lagerung

Das Produkt kann durch unsachgemäßen Transport und Lagerung beschädigt werden.

# HINWEIS

### UNSACHGEMÄSSE HANDHABUNG

- Stellen Sie sicher, dass während des Transports und der Lagerung des Produkts die spezifizierten Umgebungsbedingungen eingehalten werden.
- Benutzen Sie für den Transport die Originalverpackung.
- Lagern Sie das Produkt nur in trockener, sauberer Umgebung.
- Stellen Sie sicher, dass das Produkt bei Transport und Lagerung stoßgeschützt ist.

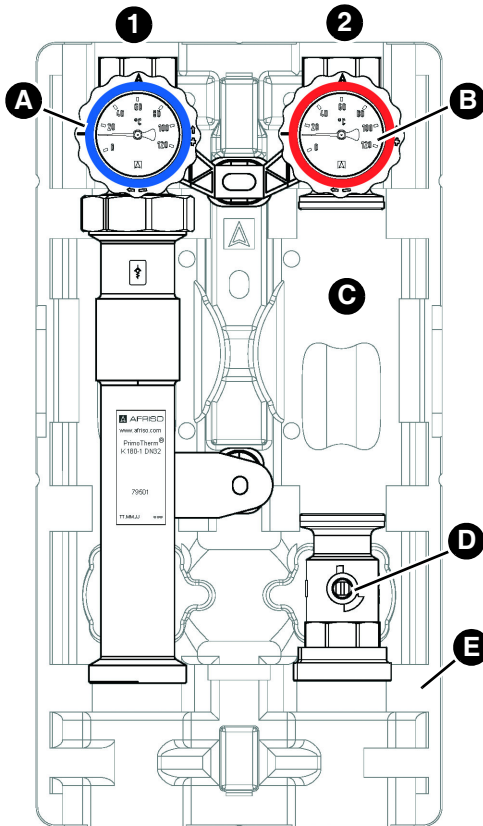
**Nichtbeachtung dieser Anweisungen kann zu Sachschäden führen.**

---

## 4 Produktbeschreibung

Das Produkt ist eine vormontierte, dichtheitsgeprüfte und wärmedämmte Heizungspumpengruppe, die den Einbau handelsüblicher Pumpen DN 32 (mit dem Anschluss G2 und einer Baulänge von 180 mm) ermöglicht. Der Vorlauf kann wahlweise links oder rechts angeordnet werden. Optional können in allen Kugelhähnen Temperaturfühler montiert werden.

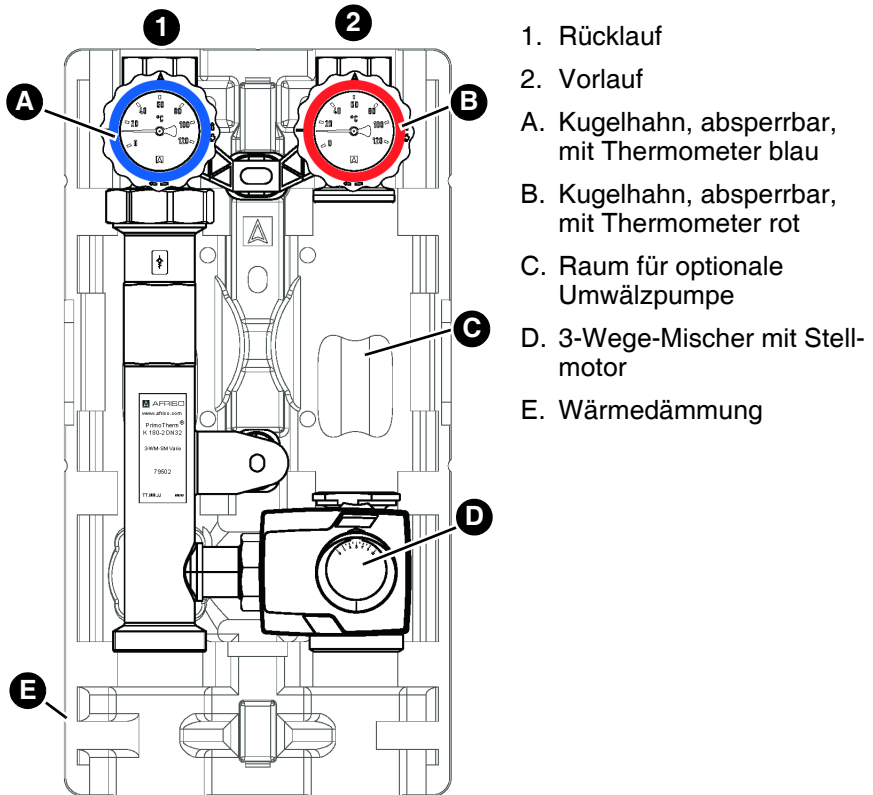
### 4.1 Übersicht



- 1. Rücklauf
- 2. Vorlauf
- A. Kugelhahn, absperrbar, mit Thermometer blau
- B. Kugelhahn, absperrbar, mit Thermometer rot
- C. Raum für optionale Umwälzpumpe
- D. Zusätzlicher Kugelhahn
- E. Wärmedämmung

Abbildung 1: PrimoTherm® K 180-1 DN 32





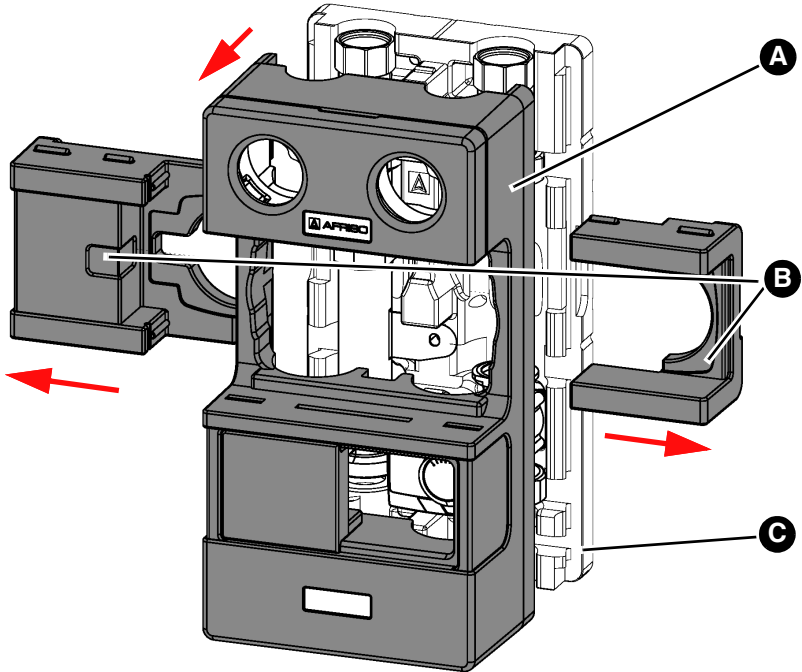
1. Rücklauf
  2. Vorlauf
- A. Kugelhahn, absperrbar, mit Thermometer blau
  - B. Kugelhahn, absperrbar, mit Thermometer rot
  - C. Raum für optionale Umwälzpumpe
  - D. 3-Wege-Mischer mit Stellmotor
  - E. Wärmedämmung

Abbildung 2: PrimoTherm® K 180-2 Vario mit 3-Wege-Mischer und Stellmotor

## Wärmedämmung

Die obere Schale der Wärmedämmung besteht aus vier Teilen. Die Teile können einzeln abgenommen werden.

1. Beachten Sie die Richtung beim Abnehmen der Wärmedämmung.



A. Oberes Dämmungsteil

C. Unteres Dämmungsteil

B. Mittlere Dämmungsteile

Abbildung 3: Teile der Wärmedämmung

## 4.2 Abmessungen und Anschlüsse

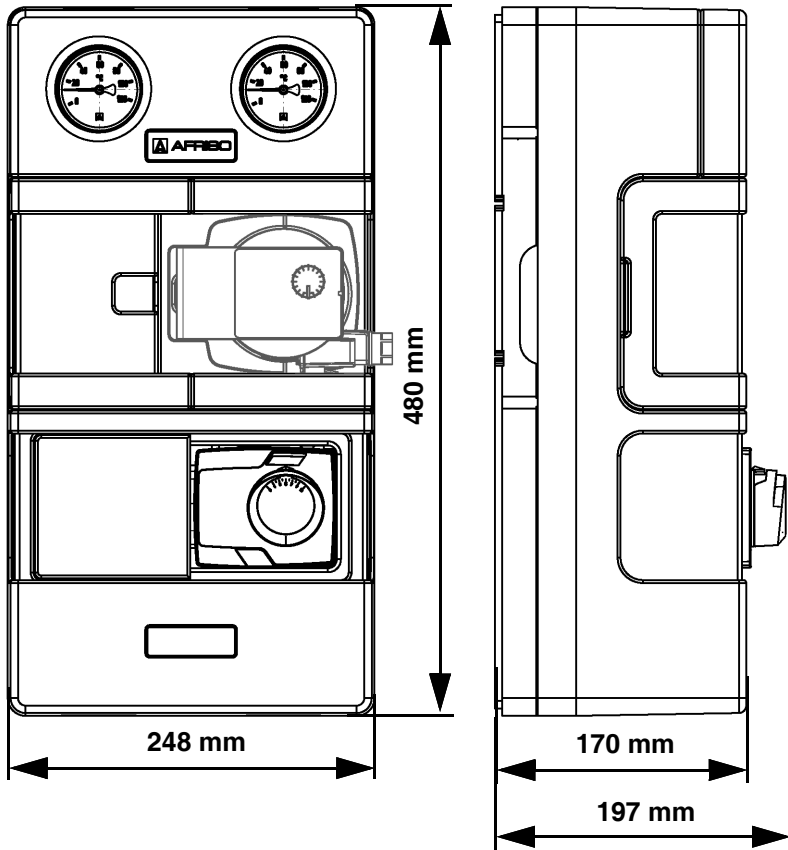
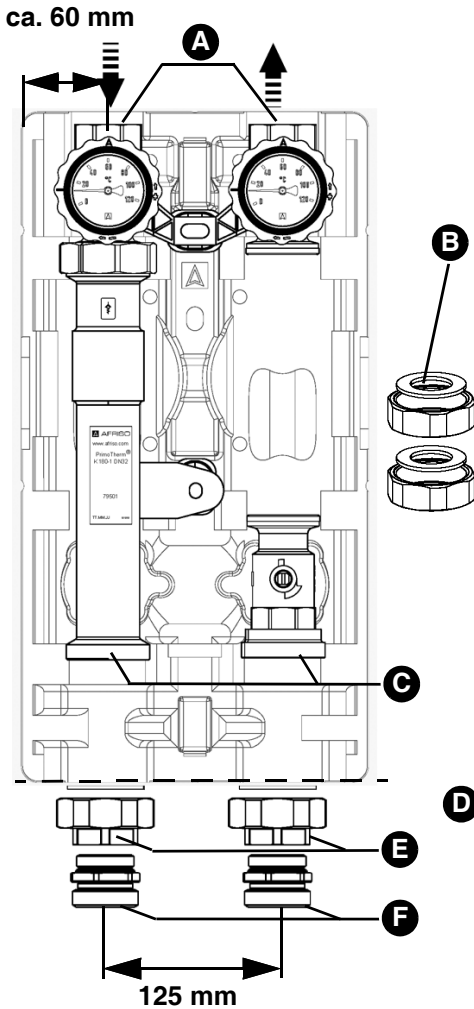


Abbildung 4: Abmessungen PrimoTherm® K 180-1 und K 180-2 (mit Mischer)



- A. G1 1/4i
- B. Überwurfmuttern und Flachdichtungen (für Pumpeneinbau)
- C. G2a
- D. Verschraubungsset
- E. Verschraubung für Wandmontage G1 1/4i
- F. Verschraubung für die Montage auf dem Kesselverteiler G1 1/2a

Abstandsmaße von der Unterkante der Wärmedämmung bis zum Anschluss bei montiertem Zubehör.

C = ca. 90 mm

E = ca. 67 mm

F = ca. 42 mm

Abbildung 5: PrimoTherm® K 180-1 mit Verschraubungsset

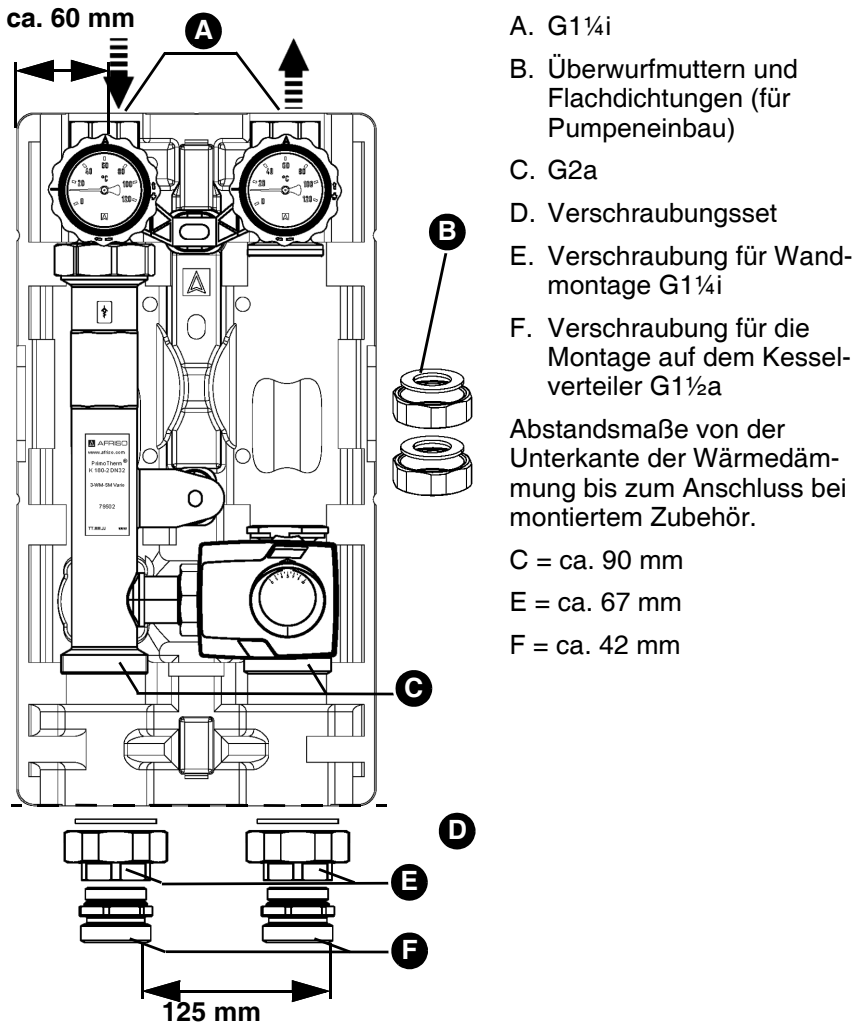


Abbildung 6: PrimoTherm® K 180-2 mit Verschraubungsset

## 4.3 Funktion

### Variante K 180-1 DN 32

Das Produkt wird in ungemischten Heizkreisen, speziell auch zur Speicherdung verwendet.

Der zusätzliche Kugelhahn unterhalb der Umwälzpumpe ermöglicht einen Tausch der Umwälzpumpe, ohne die Anlage zu entleeren.

### Variante K 180-2 DN 32

Das Produkt hat zusätzlich einen 3-Wege Mischer zur Vorlauftemperaturregelung sowie einen Stellmotor. Der  $K_{VS}$ -Wert des Mixers ist verstellbar.

- ⇒ Stellen Sie bei Verwendung der Variante K 180-2 sicher, dass der Mischermotor von der Kesselsteuerung oder einer anderen Steuerung gesteuert werden kann.
1. Prüfen Sie, ob die Steuerung des verwendeten Kessels über eine Motorsteuerung verfügt.

Die Variante K 180-2 DN 32 kann auch zur Rücklauftemperaturerhebung bei Feststoffkesseln verwendet werden. Dazu muss die Kesselsteuerung den Stellmotor steuern können.

1. Prüfen Sie, ob der verwendete Kessel über eine Steuerung zur Rücklauf-temperaturerhebung verfügt.
2. Tauschen Sie die Thermometer.
  - Die Farben müssen richtig zugeordnet sein.

## 4.4 Zulassungsdokumente, Bescheinigungen, Erklärungen

Siehe Anleitung des Stellmotors. Bei Ausführung mit Umwälzpumpe, siehe Anleitung des Pumpenherstellers.

## 4.5 Technische Daten

Parameter	Wert
<b>Allgemeine Daten</b>	
Abmessungen mit Wärmedämmung (B x H x T)	248 x 480 x 170 mm
Gewicht K 180-1 DN 32 ohne Umwälzpumpe	Ca. 5,5 kg
Gewicht K 180-2 DN 32 ohne Umwälzpumpe	Ca. 7,0 kg
Werkstoff Armaturen	Messing, Stahl, Kunststoffe
Werkstoff Dichtungen	EPDM, PTFE
Werkstoff Wärmedämmung	Polypropylen EPP
Anlagendruck	Maximal 10 bar Beachten Sie den Maximaldruck der verwendeten Umwälzpumpe.
Achsabstand	125 mm
Systemanschlüsse	Vom Wärmeerzeuger: G2, Verschraubungen auf G1¼i und G1½a Zum Verbraucher: G1¼i
Maximaltemperatur Medium	95 °C (maximale Störfalltemperatur bis 2 Stunden: 120 °C)
Medium	Heizungswasser oder Heizungswasser mit 50 % Glykolkonzentration
<b>K<sub>VS</sub>-Wert (m³h)</b>	
K 180-1	21
K 180-2	13

## 5 Montage

Falls nicht anders angegeben, beziehen sich alle Angaben zur Montage auf die Einbauweise **Vorlauf rechts**. Der Umbau ist in Kapitel "Vorlauf/Rücklauf tauschen" auf Seite 16 beschrieben.

1. Nehmen Sie die obere Schale der Wärmedämmung ab (siehe "Wärmedämmung" auf Seite 9).

Erst nach Abschluss aller Montagearbeiten wird die obere Schale der Wärmedämmung wieder angebaut.

### 5.1 Montage vorbereiten

Das Produkt darf erst nach Abschluss aller Rohrmontagearbeiten, Schweiß- und Lötarbeiten montiert werden.

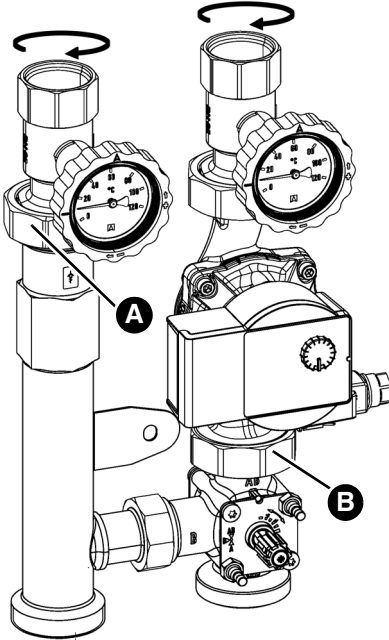
Wenn Sie das Produkt in eine bestehende Anlage einbauen, beachten Sie das Kapitel "Produkt nachrüsten" auf Seite 26.

- ⇒ Stellen Sie sicher, dass der Nenndruck des Produkts dem Planwert der Anlage entspricht.
  - ⇒ Stellen Sie sicher, dass die Flüssigkeit in der Anlage mit dem Einsatzbereich des Produkts verträglich ist.
1. Spülen Sie die Leitungen der Anlage, bevor Sie das Produkt montieren.



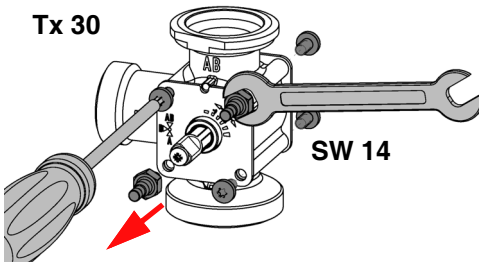
## 5.2 Vorlauf/Rücklauf tauschen

Der Vorlauf ist im Auslieferungszustand rechts.

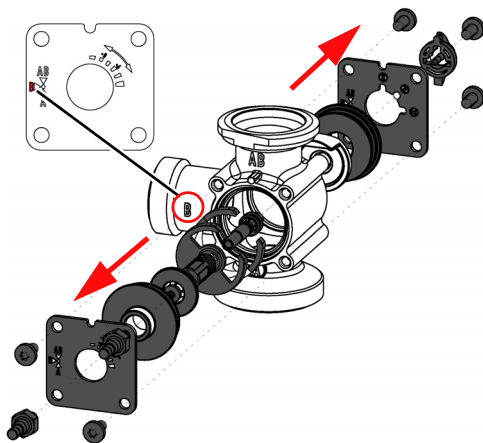


1. Lösen Sie die Überwurfmutter am Rücklaufkugelhahn (A).
2. Lösen Sie die Überwurfmutter am Mischer (B).
3. Drehen Sie den Rücklaufkugelhahn um 180°.
4. Drehen Sie die Pumpe mit Vorlaufkugelhahn um 180°.
5. Ziehen Sie die beiden Überwurfmuttern wieder fest.
6. Bauen Sie den Mischer auf Vorlauf links um (siehe Seite 16).

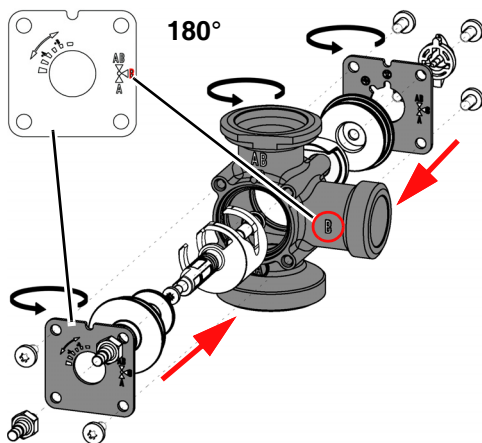
### 5.2.1 Mischer/Bypass umbauen (nur bei K 180-2 DN 32)



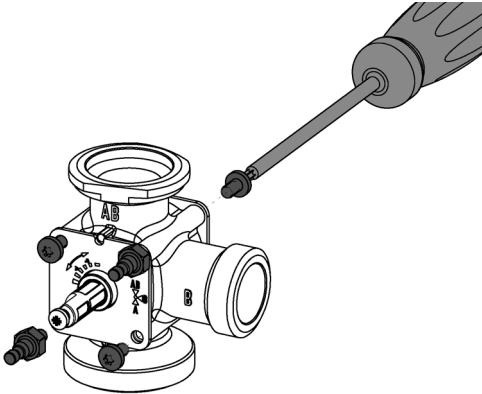
1. Entfernen Sie die Schrauben.



2. Entfernen Sie die Komponenten wie abgebildet.



3. Drehen Sie den Mischer um 180°.
4. Drehen Sie die beiden Scheiben um 180°.
5. Montieren Sie die Komponenten wieder an den Mischer.



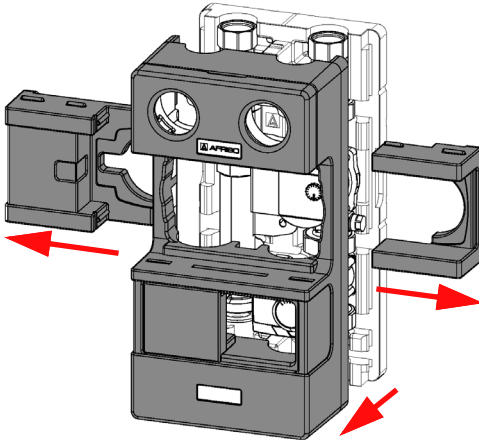
6. Schrauben Sie die Schrauben ein.  
- Anzugsmoment 3 Nm

### 5.3 Umwälzpumpe einbauen

Wenn Sie eine Produktvariante ohne vormontierte Umwälzpumpe verwenden, müssen Sie eine geeignete Umwälzpumpe mit einer Baulänge von 180 mm selbst einbauen.

⇒ Stellen Sie sicher, dass die dem Produkt beigelegten Dichtungen verwendet werden.

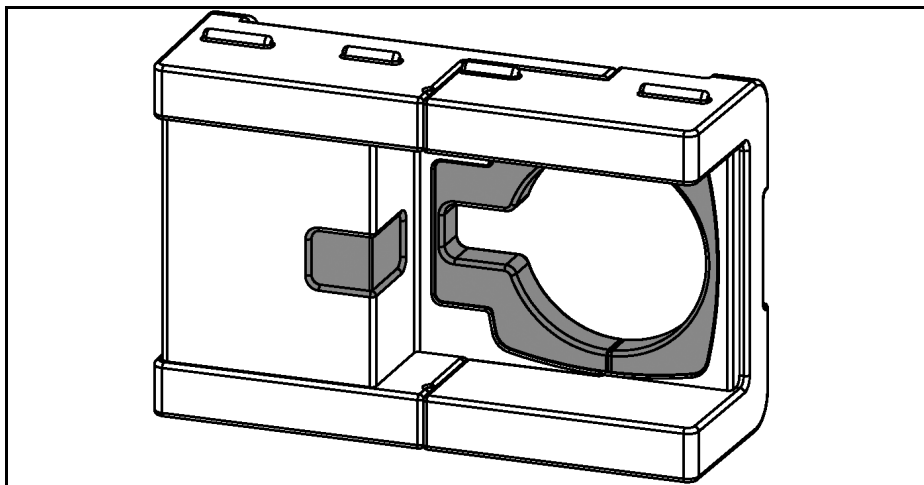
1. Beachten Sie die Vorgaben des Pumpenherstellers.



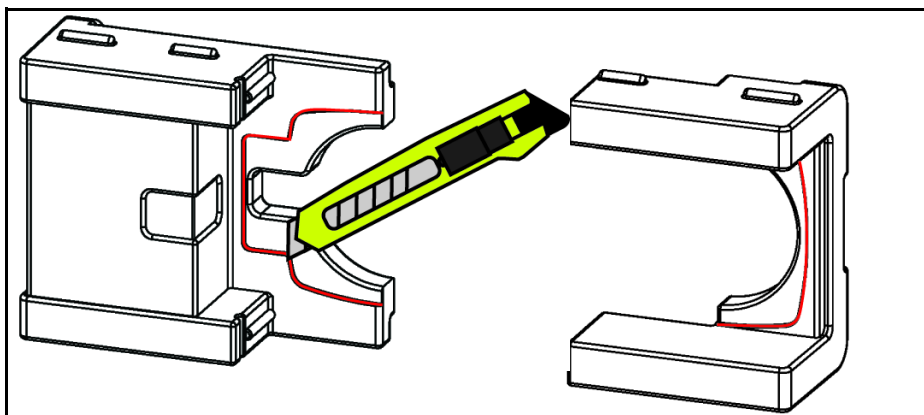
2. Ziehen Sie die beiden mittleren Teile der Wärmedämmung seitlich heraus.
3. Nehmen Sie die oberen Teile der Wärmedämmung ab.
4. Montieren Sie die Pumpe mit den beiliegenden Flachdichtungen und den Überwurfmuttern G2.  
- Anschlussgewinde G2,  
Anzugsmoment 80 Nm.

## 5.4 Größere Umwälzpumpe einbauen

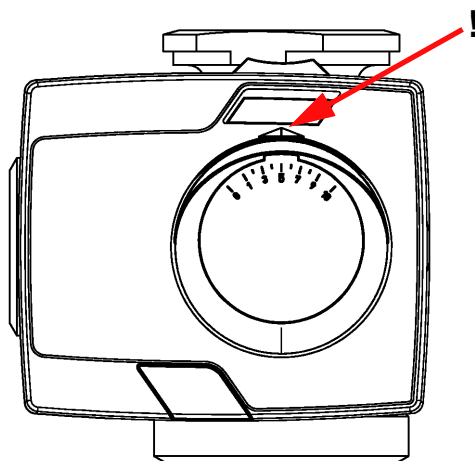
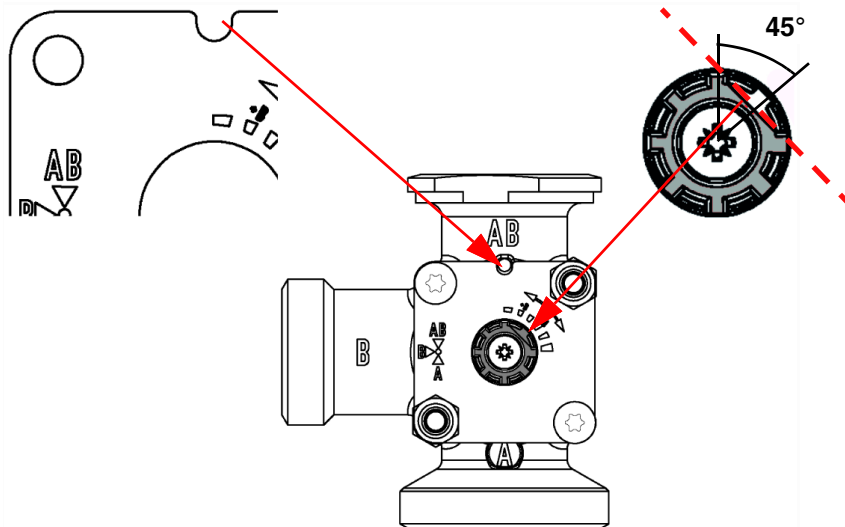
Wenn Sie in das Produkt eine größere Umwälzpumpe einbauen, können Sie einen Teil der Wärmedämmung (im Bild grau markiert) ausschneiden.

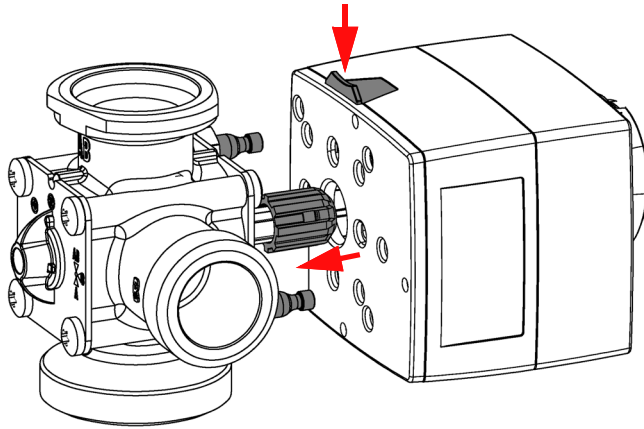


1. Ziehen Sie die beiden mittleren Teile der Wärmedämmung seitlich heraus.
2. Schneiden Sie die Wärmedämmung in der gewünschten Größe aus.
3. Bauen Sie die Pumpe ein.
4. Stecken Sie die beiden mittleren Teile wieder auf die Wärmedämmung.



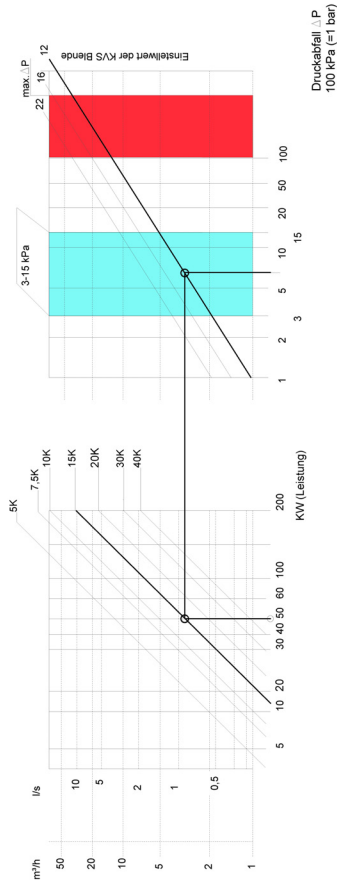
## 5.4.1 Stellmotor montieren





## 5.5 Einstellwert $K_{VS}$ bestimmen

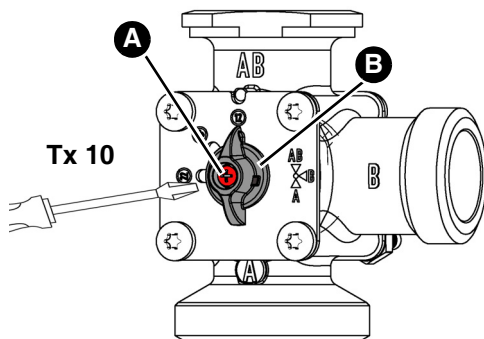
Der Einstellwert  $K_{VS}$  für die Blende wird anhand der Leistung des Heizkreises (KW) und der Temperaturspreizung zwischen Vor- und Rücklauf (K entspricht °C) bestimmt; siehe nachfolgende Tabelle.



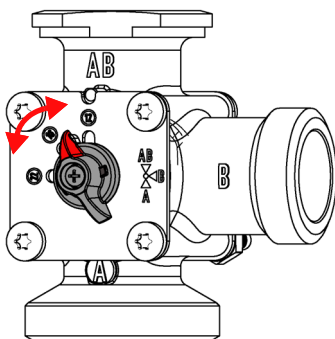
### Beispiel:

- Leistung: 50 KW
- Temperaturspreizung: 15 K
- Schnittpunkt mittig des Optimalbereiches 3-15 kPa
- Einstellwert ablesen: 12 (in m³/h bei 1 bar Differenzdruck)

## 5.6 Einstellwert $K_{VS}$ einstellen



1. Lösen Sie die Schraube (A) mit einem Schraubendreher.
  - Die Schraube muss nicht vollständig herausgedreht werden!
2. Ziehen Sie das Handrad (B) leicht von der Skala weg.
  - Das Handrad löst sich aus dem Rasterloch.



3. Drehen Sie das Handrad auf den gewünschten Einstellwert  $K_{VS}$ .
  - Das Handrad rastet an der ausgewählten Stelle ein.
4. Drehen Sie die Schraube wieder fest.

## 5.7 Produkt montieren

### HINWEIS

#### MECHANISCHE BELASTUNG UND VERSPANNUNG

- Stellen Sie beim Anschließen des Produkts sicher, dass das Produkt keinen mechanischen Belastungen und Verspannungen ausgesetzt ist.
- Bauen Sie, wenn erforderlich, einen Wellrohrkompensator ein, um mechanische Belastungen und Verspannungen zu kompensieren.

**Nichtbeachtung dieser Anweisungen kann zu Sachschäden führen.**

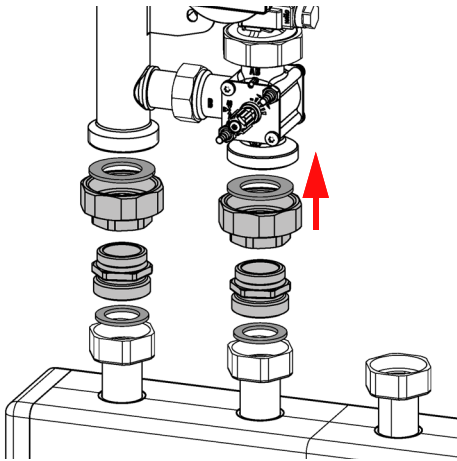


### 5.7.1 Produkt auf Kesselverteiler KSV montieren

Wenn Sie das Produkt auf dem Kesselverteiler montieren wollen, verwenden Sie das Verschraubungsset aus dem Lieferumfang.

⇒ Stellen Sie sicher, dass die dem Verschraubungsset beigelegten Dichtungen verwendet werden.

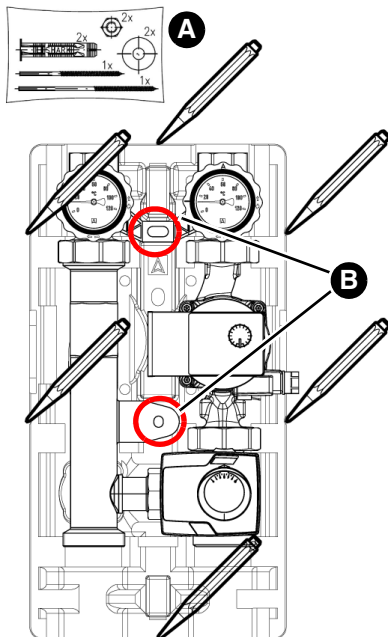
1. Entfernen Sie die Wärmedämmung (siehe "Teile der Wärmedämmung" auf Seite 9)



2. Schrauben Sie die Reduzierstücke (grau) auf das Produkt.
3. Ziehen Sie die Verschraubungen fest.
4. Schrauben Sie das Produkt auf den Kesselverteiler KSV.
5. Ziehen Sie die Überwurfmutter des Kesselverteilers KSV fest.
6. Verschrauben Sie die Rohrleitungen des Heizkreises mit den Verschraubungen des Produkts.

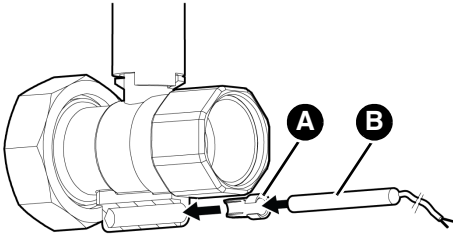
## 5.7.2 Wandmontage

⇒ Stellen Sie sicher, dass die beigelegten Dübel für die vorgesehene Wand geeignet sind.



1. Prüfen Sie die Tragfähigkeit der Wand.
2. Ziehen Sie die beiden mittleren Teile der Wärmedämmung seitlich heraus.
3. Nehmen Sie die oberen Teile der Wärmedämmung ab.
4. Halten Sie das Produkt an die Wand und richten Sie es mit einer Wasserwaage aus.
5. Zeichnen Sie sechs Markierungen an.
6. Verbinden Sie die gegenüberliegenden Markierungen miteinander.
7. Bohren Sie an den Schnittpunkten (B) jeweils ein Loch ( $\varnothing$  10 mm).
8. Befestigen Sie das Produkt mit den beiliegenden Dübeln und Schrauben (A).
  - lange Stockschraube oben
  - kurze Stockschraube unten
9. Verschrauben Sie die Rohrleitungen des Heizkreises mit den Verschraubungen des Produkts.
10. Montieren Sie die oberen Teile der Wärmedämmung wieder auf das Produkt (siehe "Wärmedämmung" auf Seite 9).

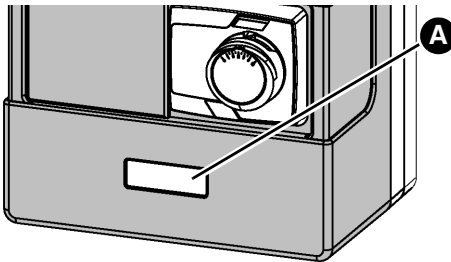
### 5.7.3 Temperaturfühler montieren (optional)



Je nach Typ des Temperaturfühlers (B) kann es nötig sein, die Klemmhülse (A) zu kürzen.

### 5.7.4 Heizkreise kennzeichnen

Wenn mehrere Heizungspumpengruppen eingebaut sind, können Sie diese jeweils kennzeichnen. Die Aufkleber sind im Lieferumfang enthalten.



1. Bringen Sie die entsprechende Heizkreiskennzeichnung im Beschriftungsfeld (A) an.

## 5.8 Produkt nachrüsten



## WARNUNG

### HEISSE FLÜSSIGKEIT

Wasser in Heizungsanlagen steht unter einem hohen Druck und kann Temperaturen bis über 100 °C erreichen.

- Stellen Sie sicher, dass das Heizwasser abgekühlt ist, bevor Sie die Anlage öffnen und das Produkt montieren.
- Stellen Sie sicher, dass die Anlage drucklos und entleert ist, bevor Sie die Anlage öffnen und das Produkt montieren.

**Nichtbeachtung dieser Anweisungen kann zu Tod, schweren Verletzungen oder Sachschäden führen.**

- ⇒ Stellen Sie sicher, dass der Nenndruck des Produkts dem Planwert der Anlage entspricht.
- ⇒ Stellen Sie sicher, dass die Flüssigkeit in der Anlage mit dem Einsatzbereich des Produkts verträglich ist.

Wenn die Anlage abgekühlt und drucklos ist, können Sie das Produkt montieren.

1. Entleeren Sie die Anlage.
2. Spülen Sie die Leitungen der Anlage.
3. Montieren Sie das Produkt wie in Kapitel "Produkt auf Kesselverteiler KSV montieren" oder "Wandmontage" beschrieben.

## 5.9 Elektrischer Anschluss



**GEFAHR**

### **ELEKTRISCHER SCHLAG**

- Stellen Sie sicher, dass durch die Art der elektrischen Installation der Schutz gegen elektrischen Schlag (Schutzklasse, Schutzisolierung) nicht vermindert wird.

**Nichtbeachtung dieser Anweisungen führt zu Tod oder schweren Verletzungen.**

---



**GEFAHR**

### **ELEKTRISCHER SCHLAG DURCH SPANNUNGSFÜHRENDE TEILE**

- Unterbrechen Sie vor Beginn der Arbeiten die Netzspannung und sichern Sie diese gegen Wiedereinschalten.
- Stellen Sie sicher, dass durch elektrisch leitfähige Gegenstände oder Medien keine Gefährdungen ausgehen können.

**Nichtbeachtung dieser Anweisungen führt zu Tod oder schweren Verletzungen.**

---



## GEFAHR

### ELEKTRISCHER SCHLAG

- Stellen Sie sicher, dass das Produkt mit einer vorgeschalteten Fehlerstrom-Schutzeinrichtung (RCD) betrieben wird.
- Stellen Sie sicher, dass die Heizungsanlage, in der das Produkt betrieben wird, geerdet ist.

**Nichtbeachtung dieser Anweisungen führt zu Tod oder schweren Verletzungen.**

---

1. Schließen Sie die Umwälzpumpe und den Stellmotor nach der jeweiligen Anleitung des Herstellers an.

## 6 Inbetriebnahme

Voraussetzung für die Inbetriebnahme ist eine vollständige Installation aller hydraulischen und elektrischen Komponenten.

⇒ Stellen Sie sicher, dass die Thermometer-Kugelhähne vollständig geöffnet sind.

1. Führen Sie eine Dichtheitsprüfung nach EN 14336 durch.
2. Prüfen Sie die Bauteile der Anlage auf Dichtheit.
  - Prüfdruck und die Prüfdauer müssen der jeweiligen Anlage und dem jeweiligen Betriebsdruck angepasst sein.
3. Befüllen Sie die Anlage mit filtriertem Wasser nach VDI 2035.
4. Prüfen Sie während dem Befüllen, ob alle Anschlüsse dicht sind.
5. Beaufschlagen Sie die Anlage mit Druck.
6. Entlüften Sie die Anlage.

## 7 Betrieb



# GEFAHR

### ELEKTRISCHER SCHLAG

- Wenn Sie Feuchtigkeit oder Nässe in der Nähe des Produkts entdecken (beispielsweise an Rohrleitungen oder Anschlüssen), trennen Sie es sofort von der Versorgungsspannung.

**Nichtbeachtung dieser Anweisungen führt zu Tod oder schweren Verletzungen.**

Im Betrieb müssen die Thermometer-Kugelhähne und Kugelhähne offen sein.

## 8 Wartung

### Wartungsintervalle

Zeitpunkt	Tätigkeit
Monatlich	Prüfen Sie die Heizungsanlage visuell auf Undichtheit.
Bei Bedarf	Ersetzen Sie die Umwälzpumpe.

## 9 Störungsbeseitigung

Störungen, die nicht durch die im Kapitel beschriebenen Maßnahmen beseitigt werden können, dürfen nur durch den Hersteller behoben werden.

Beachten Sie bei Störungen an der Umwälzpumpe oder des Stellmotors zusätzlich die jeweilige Anleitung des Herstellers.

Problem	Mögliche Ursache	Fehlerbehebung
Anlage macht Geräusche	Luft in der Anlage	Entlüften Sie die Anlage
	Umwälzpumpe ist falsch eingestellt	Prüfen Sie die Einstellung der Umwälzpumpe
Umwälzpumpe läuft nicht	Pumpe defekt	Ersetzen Sie die Umwälzpumpe
Sonstige Störungen	-	Bitte wenden Sie sich an die AFRISO-Service Hotline.

### 9.1 Umwälzpumpe tauschen



## GEFAHR

#### ELEKTRISCHER SCHLAG DURCH SPANNUNGSFÜHRENDE TEILE

- Unterbrechen Sie vor Beginn der Arbeiten die Netzspannung und sichern Sie diese gegen Wiedereinschalten.

**Nichtbeachtung dieser Anweisungen führt zu Tod oder schweren Verletzungen.**

1. Unterbrechen Sie die Netzspannung.
2. Schließen Sie alle Kugelhähne und entleeren Sie den betroffenen Anlagenteil.
  - Bei Ausführungen mit Kugelhahn unterhalb der Umwälzpumpe genügt das Schließen beider Kugelhähne vor und hinter der Umwälzpumpe.
3. Ersetzen Sie die Umwälzpumpe. Verwenden Sie neue Dichtungen und ziehen Sie die Verschraubungen mit 80 Nm an.
4. Öffnen Sie alle Kugelhähne und führen Sie ein Dichtheitsprüfung durch.
5. Befüllen und entlüften Sie die Anlage.
6. Schließen Sie die Umwälzpumpe an die Versorgungsspannung an.

## 10 Außerbetriebnahme und Entsorgung

Entsorgen Sie das Produkt nach den geltenden Bestimmungen, Normen und Sicherheitsvorschriften.

Elektronikteile dürfen nicht mit dem Hausmüll entsorgt werden.



1. Trennen Sie das Produkt von der Versorgungsspannung.
2. Demontieren Sie das Produkt (siehe Kapitel "Montage" in umgekehrter Reihenfolge).
3. Entsorgen Sie das Produkt.

## 11 Rücksendung

Vor einer Rücksendung Ihres Produkts müssen Sie sich mit uns in Verbindung setzen ([service@afribo.de](mailto:service@afribo.de)).

## 12 Gewährleistung

Informationen zur Gewährleistung finden Sie in unseren Allgemeinen Geschäftsbedingungen im Internet unter [www.afribo.com](http://www.afribo.com) oder in Ihrem Kaufvertrag.



## 13 Ersatzteile und Zubehör



## HINWEIS

## UNGEEIGNETE TEILE

- Verwenden Sie nur Original Ersatz- und Zubehörteile des Herstellers.

**Nichtbeachtung dieser Anweisung kann zu Sachschäden führen.**

## Produkt

Artikelbezeichnung	Art.-Nr.	Abbildung
Heizungspumpengruppe PrimoTherm K 180-1 DN 32	79501	 The image shows a vertical heating pump assembly with two pressure gauges at the top. A green arrow points to a specific brass fitting on the side of the main vertical pipe.
Heizungspumpengruppe PrimoTherm K 180-2 DN 32	79502	 The image shows a similar vertical heating pump assembly with two pressure gauges at the top. A blue square component is attached to the side of the main vertical pipe.

# Operating instructions



## Heating pump assembly

### PrimoTherm®



Type: K 180-1 DN 32 without mixer  
Type: K 180-2 DN 32 with 3-way mixer and actuator

Copyright 2024 AFRISO-EURO-INDEX GmbH. All rights reserved.

Lindenstraße 20  
74363 Güglingen  
Telephone +49 7135 102-0  
Service +49 7135 102-211  
Telefax +49 7135 102-147  
info@afriso.com  
www.afriso.com

## 1 About these operating instructions

These operating instructions describe the heating pump assemblies PrimoTherm® "K 180-1 DN 32" and "K 180-2 DN 32" (also referred to as "product" in these operating instructions). These operating instructions are part of the product.

- You may only use the product if you have fully read and understood these operating instructions.
- Verify that these operating instructions are always accessible for any type of work performed on or with the product.
- Pass these operating instructions as well as all other product-related documents on to all owners of the product.
- If you feel that these operating instructions contain errors, inconsistencies, ambiguities or other issues, contact the manufacturer prior to using the product.

These operating instructions are protected by copyright and may only be used as provided for by the corresponding copyright legislation. We reserve the right to modifications.

The manufacturer shall not be liable in any form whatsoever for direct or consequential damage resulting from failure to observe these operating instructions or from failure to comply with directives, regulations and standards and any other statutory requirements applicable at the installation site of the product.

## 2 Information on safety

### 2.1 Safety messages and hazard categories

These operating instructions contain safety messages to alert you to potential hazards and risks. In addition to the instructions provided in these operating instructions, you must comply with all directives, standards and safety regulations applicable at the installation site of the product. Verify that you are familiar with all directives, standards and safety regulations and ensure compliance with them prior to using the product.

Safety messages in these operating instructions are highlighted with warning symbols and warning words. Depending on the severity of a hazard, the safety messages are classified according to different hazard categories.



DANGER indicates a hazardous situation, which, if not avoided, will result in death or serious injury.



WARNING indicates a potentially hazardous situation, which, if not avoided, can result in serious injury or equipment damage.

## NOTICE

NOTICE indicates a hazardous situation, which, if not avoided, can result in equipment damage.

In addition, the following symbols are used in these operating instructions:



This is the general safety alert symbol. It alerts to injury hazards or equipment damage. Comply with all safety instructions in conjunction with this symbol to help avoid possible death, injury or equipment damage.



This symbol alerts to hazardous electrical voltage. If this symbol is used in a safety message, there is a hazard of electric shock.

## 2.2 Intended use

This product may only be used to circulate the following liquids in intrinsically safe, sealed, thermal heating systems.

- Heating circuit water as per VDI 2035
- Water/glycol mixtures with a maximum admixture of 50 %

Any use other than the application explicitly permitted in these operating instructions is not permitted and causes hazards.

Verify that the product is suitable for the application planned by you prior to using the product. In doing so, take into account at least the following:

- All directives, standards and safety regulations applicable at the installation site of the product
- Adequate electrical protection, in particular upstream residual current device (RCD)
- All conditions and data specified for the product
- The conditions of the planned application

In addition, perform a risk assessment in view of the planned application, according to an approved risk assessment method, and implement the appropriate safety measures, based on the results of the risk assessment. Take into account the consequences of installing or integrating the product into a system or a plant.

When using the product, perform all work and all other activities in conjunction with the product in compliance with the conditions specified in the operating instructions and on the nameplate, as well as with all directives, standards and safety regulations applicable at the installation site of the product.

## 2.3 Predictable incorrect application

The product must never be used in the following cases and for the following purposes:

- Use with drinking water
- Use with adherent, corrosive or flammable fluids
- Operation with vapour or with corrosive media or media containing oil
- Operation in systems with temperatures exceeding 95 °C (for example, solar systems)
- Hazardous area (EX)
  - If the product is operated in hazardous areas, sparks may cause deflagrations, fires or explosions
- Operation without upstream residual current device (RCD) and without earthing of the heating system

## 2.4 Qualification of personnel

Only appropriately trained persons who are familiar with and understand the contents of these operating instructions and all other pertinent product documentation are authorized to work on and with this product.

These persons must have sufficient technical training, knowledge and experience and be able to foresee and detect potential hazards that may be caused by using the product.

All persons working on and with the product must be fully familiar with all directives, standards and safety regulations that must be observed for performing such work.

Only skilled, qualified persons with relevant education and experience to enable him or her to perceive risks and to avoid hazards which electricity can create are authorised to mount, commission, maintain and decommission this product.

## 2.5 Personal protective equipment

Always wear the required personal protective equipment. When performing work on and with the product, take into account that hazards may be present at the installation site which do not directly result from the product itself.

## 2.6 Modifications to the product

Only perform work on and with the product which is explicitly described in these operating instructions. Do not make any modifications to the product which are not described in these operating instructions.

### 3 Transport and storage

The product may be damaged as a result of improper transport or storage.

## NOTICE

### INCORRECT HANDLING

- Verify compliance with the specified ambient conditions during transport or storage of the product.
- Use the original packaging when transporting the product.
- Store the product in a clean and dry environment.
- Verify that the product is protected against shocks and impact during transport and storage.

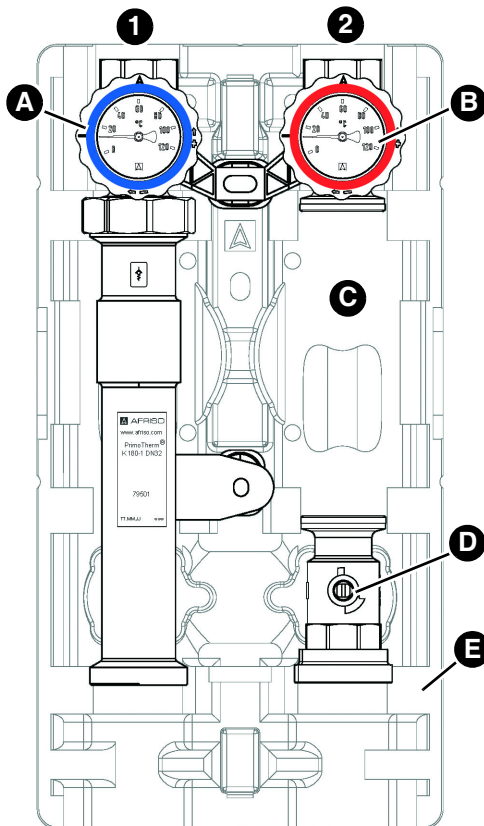
**Failure to follow these instructions can result in equipment damage.**

---

## 4 Product description

The product is a pre-assembled, tightness-tested and heat-insulated heating pump assembly which allows for the installation of standard pumps DN 32 (with G2 connection and a length of 180 mm). The flow can be connected at the left or the right side. Optional temperature probes can be mounted to all ball valves.

### 4.1 Overview



- 1. Return
- 2. Flow
- A. Ball valve, can be shut off, with thermometer blue
- B. Ball valve, can be shut off, with thermometer red
- C. Space for optional circulation pump
- D. Additional ball valve
- E. Heat insulation

Fig. 1: PrimoTherm® K 180-1 DN 32



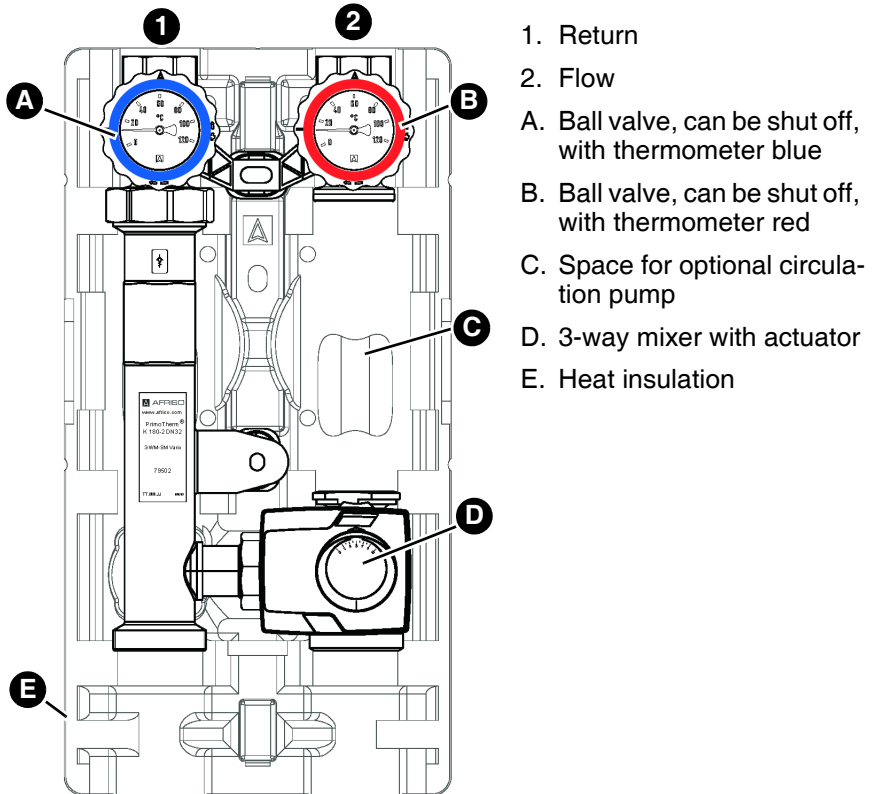
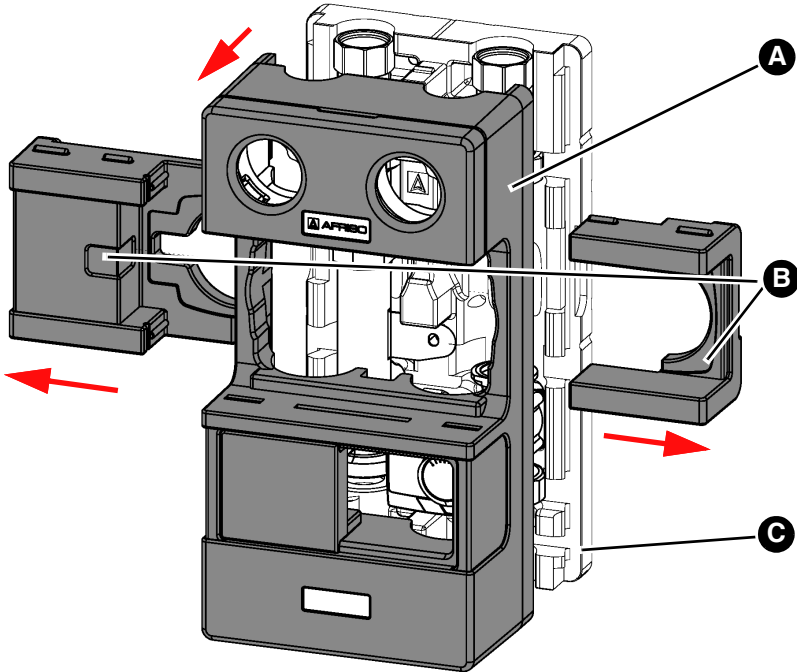


Fig. 2: PrimoTherm@ K 180-2 Vario with 3-way mixer and actuator

## Heat insulation

The upper shell of the heat insulation consists of four parts. The parts can be removed separately.

1. Note the direction when removing the heat insulation parts.



- A. Upper part of the heat insulation C. Bottom part of heat insulation  
B. Centre part of heat insulation

*Fig. 3: Parts of the heat insulation*

## 4.2 Dimensions and connections

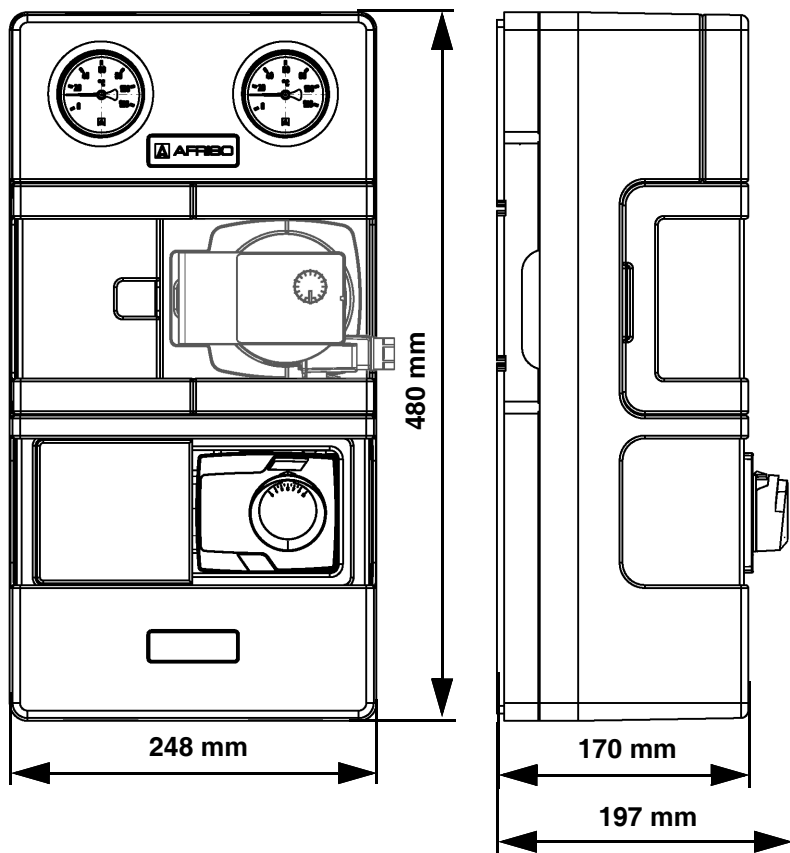
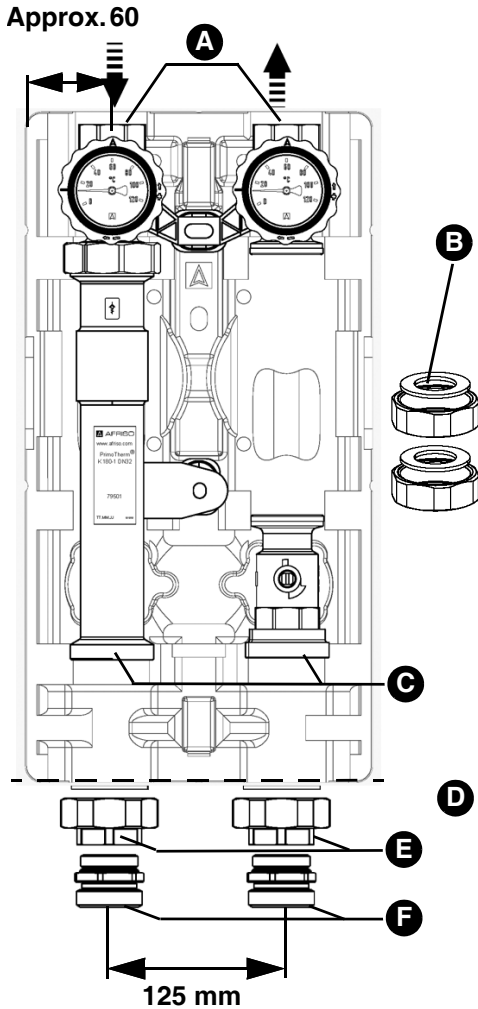


Fig. 4: Dimensions PrimoTherm® K 180-1 and K 180-2 (with mixer)



- A. G1 1/4
- B. Union nuts and flat gas-kets (for pump installation)
- C. G2 male
- D. Screw connector kit
- E. Screw connection for wall mounting G1 1/4 female
- F. Screw connection for mounting to boiler manifold G1 1/2 male

Distances from the lower edge of the heat insulation to the connection with the accessories installed.

C = approx. 90 mm

E = approx. 67 mm

F = approx. 42 mm

Fig. 5: PrimoTherm® K 180-1 with screw connector kit

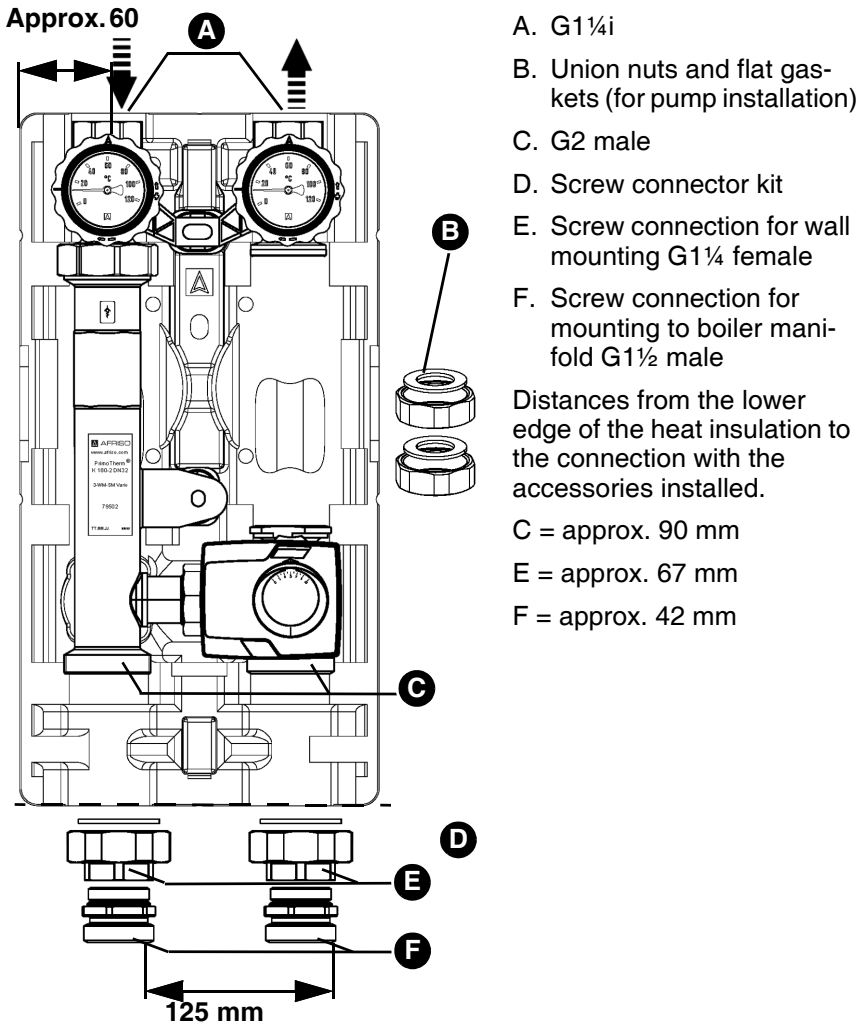


Fig. 6: PrimoTherm® K 180-2 with screw connector kit

## 4.3 Function

### Version K 180-1 DN 32

The product is used in non-mixed heating circuits, specially for storage tank charging.

The additional ball valve below the circulation pump allows you to replace the circulation pump without having to drain the system.

### Version K 180-2 DN 32

The product features and additional 3-way mixer for controlling the flow temperature and an actuator. The flow coefficient  $K_{VS}$  of the mixer is adjustable.

⇒ If version K 180-2 is used, ensure that the mixer motor can be controlled by the boiler controller or by another controller.

1. Verify that the boiler used features a motor controller.

Version K 180-2 DN 32 can also be used to increase the return temperature in system with solid fuel boilers. The boiler controller must be able to control the actuator if this feature is to be used.

1. Verify that the boiler has a controller for increasing the return temperature.

2. Interchange the thermometers.  
- The colours must be assigned correctly.

## 4.4 Approvals, conformities, certifications

Refer to the operating instructions of the actuator. See operating instructions of the manufacturer of the circulation pump for versions with circulation pump.

## 4.5 Technical data

Parameter	Value
<b>General specifications</b>	
Dimensions with heat insulation (W x H x D)	248 x 480 x 170 mm
Weight K 180-1 DN 32 without circulation pump	Approx. 5.5 kg
Weight K 180-2 DN 32 without circulation pump	Approx. 7.0 kg
Material of fittings	Brass, steel, plastic
Material of seals	EPDM, PTFE
Insulation material	Polypropylene EPP
System pressure	Maximum 10 bar Observe maximum pressure of circulation pump used.
Axis distance	125 mm
System connections	From heat generator: G2, screw connections to G1¼ female and G1½ male To consumer: G1¼ female thread
Maximum temperature medium	95 °C (maximum malfunction temperature up to 2 hours: 120 °C)
Medium	Heating circuit water or heating circuit water with a glycol concentration of 50 %
<b>K<sub>VS</sub> value (m³h)</b>	
K 180-1	21
K 180-2	13

## 5 Mounting

Unless otherwise specified, all information on mounting relates to the installation type "**flow right**". Conversion is described in chapter "Interchanging flow/return" on page 15.

1. Remove the upper shell of the heat insulation (see "Heat insulation" on page 8).

The upper shell of the heat insulation is only reinstalled after completion of all mounting work.

### 5.1 Preparing mounting

Only mount the product after having completed all pipe assembly work, all welding work and all soldering work.

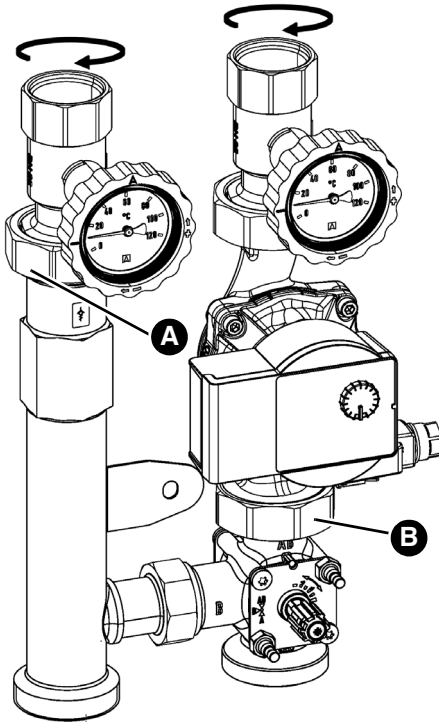
If you install the product in an existing system, observe the information in chapter "Retrofitting the product" on page 25.

- ⇒ Verify that the nominal pressure of the product corresponds to the specification value of the system.
  - ⇒ Verify that the liquid in the system and the application area of the product are compatible.
1. Flush the lines of the system before installing the product.



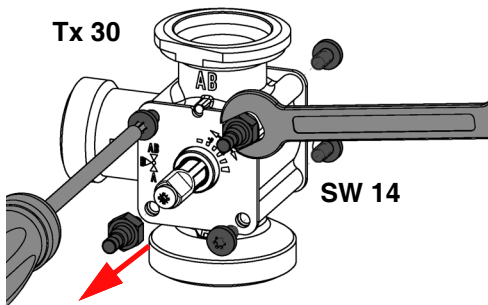
## 5.2 Interchanging flow/return

The flow is at the right side when the product is shipped.

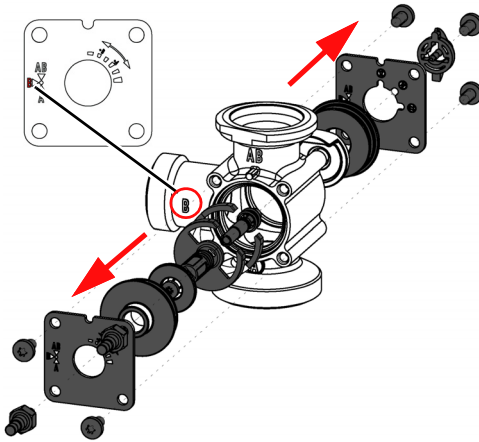


1. Loosen the union nut at the return ball valve (A).
2. Loosen the union nut at the mixer (B).
3. Turn the return ball valve by 180°.
4. Turn the pump with the flow ball valve by 180°.
5. Retighten the two union nuts.
6. Convert the mixer to flow left (see Page 15).

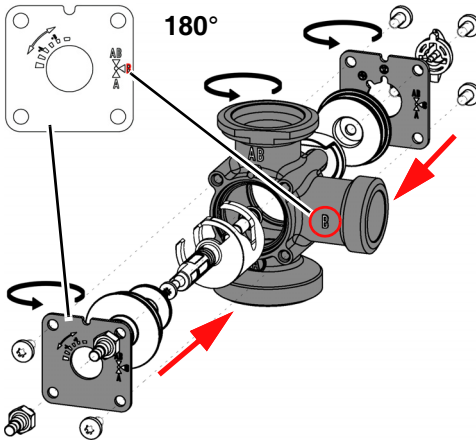
### 5.2.1 Converting the mixer/bypass (K 180-2 DN 32 only)



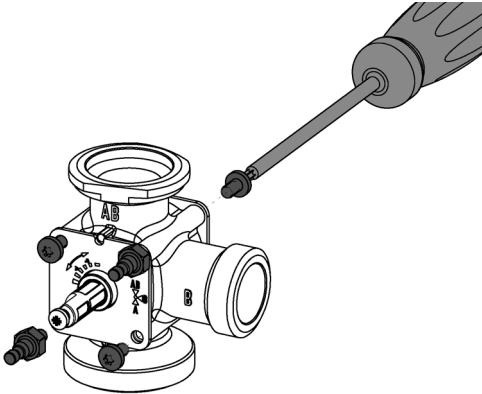
1. Remove the screws.



2. Remove the components as shown in the illustration.



3. Turn the mixer by 180°.
4. Turn the two discs by 180°.
5. Mount the components back to the mixer.



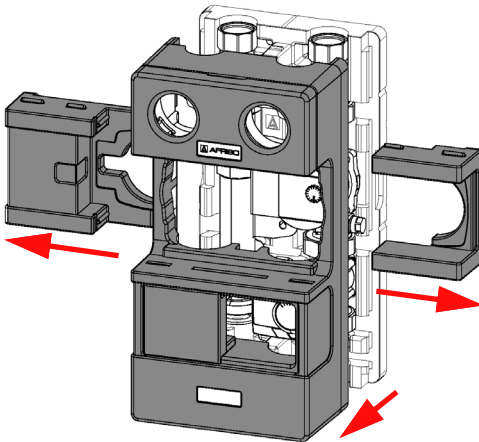
6. Install the screws.
  - Tightening torque 3 Nm

### 5.3 Installing the circulation pump

If you use a product version without pre-assembled circulation pump, you must install a suitable circulation pump with a length of 180 mm yourself.

⇒ Verify that you use the seals enclosed with the product.

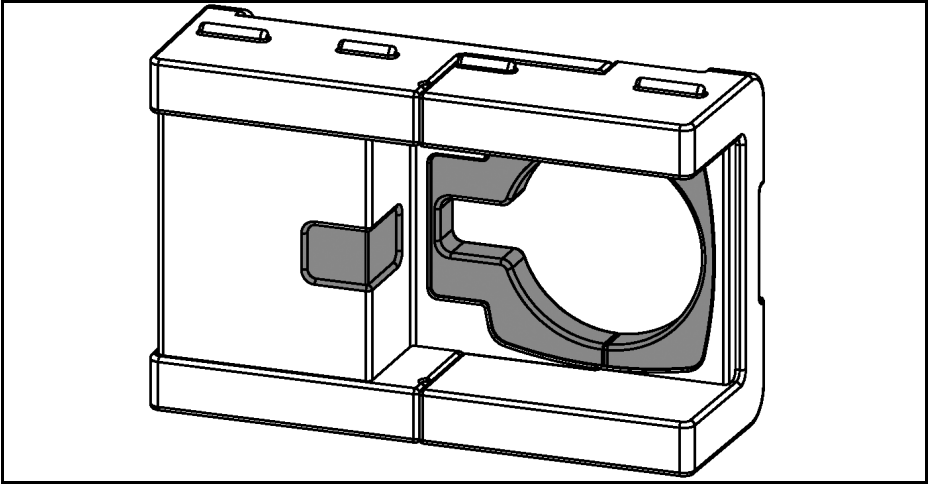
1. Observe the specifications of the pump manufacturer.



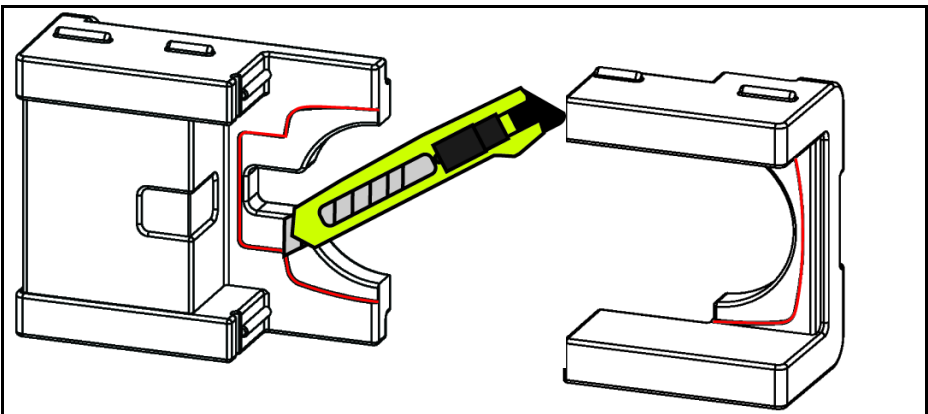
2. Pull the two centre parts of the heat insulation to the sides.
3. Remove the upper part of the heat insulation.
4. Mount the pump with the enclosed flat gaskets and the union nuts G2.
  - Connection thread G2, tightening torque 80 Nm.

## 5.4 Installing a larger circulation pump

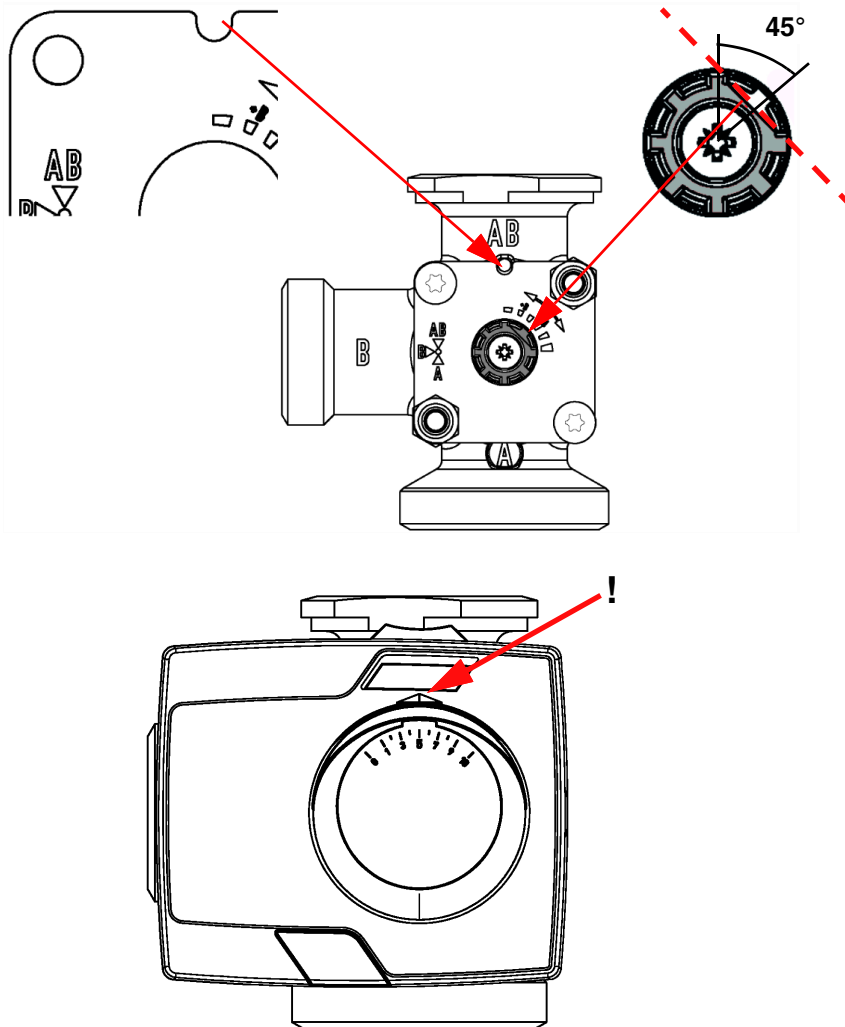
If you install a larger circulation pump in the product, you can cut out a part of the heat insulation (marked grey in the illustration).

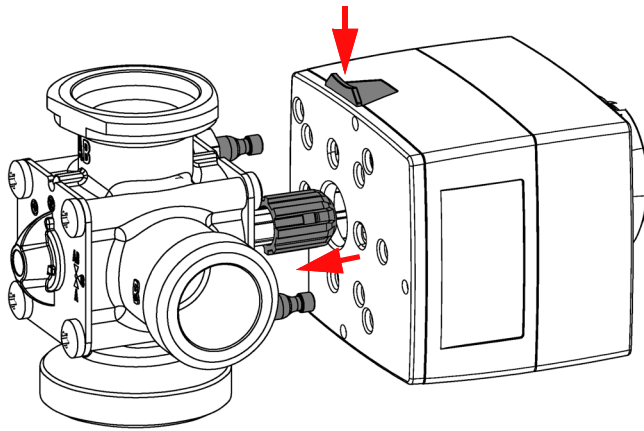


1. Pull the two centre parts of the heat insulation to the sides.
2. Provide a cut-out of the required size in the heat insulation.
3. Install the pump.
4. Refit the two centre parts of the heat insulation.



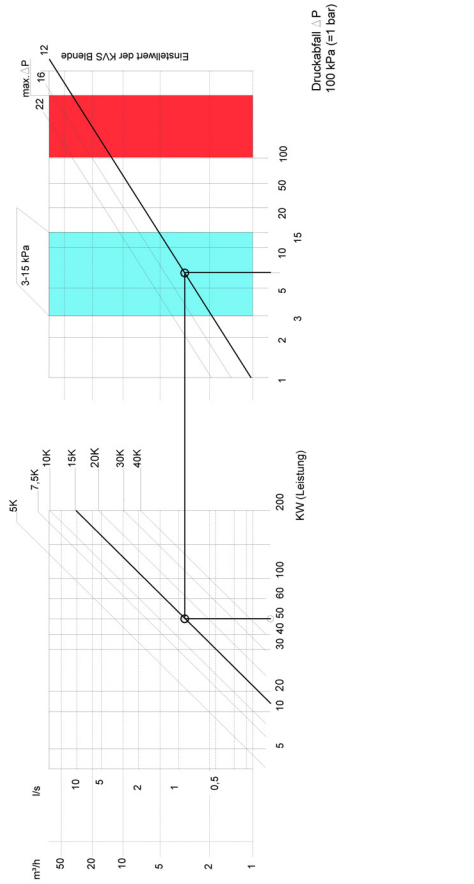
## 5.4.1 Mounting the actuator





## 5.5 Determining the $K_{VS}$ flow coefficient value

The adjustment value for the flow efficient  $K_{VS}$  of the orifice is determined on the basis of the power of the heating circuit (KW) and the temperature spread between flow and return (K corresponds to °C); refer to the following table.

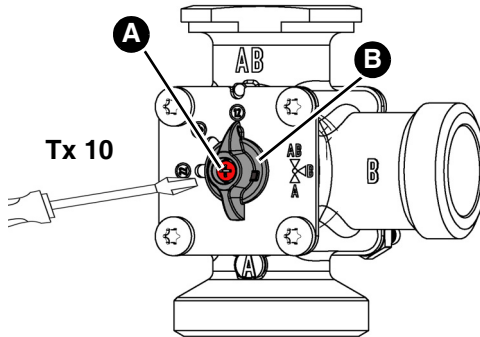


### Example:

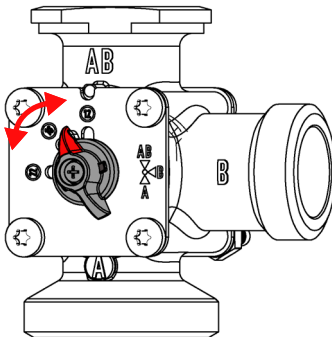
- Capacity: 50 KW
- Temperature spread: 15 K
- Point of intersection in the centre of the optimum range 3-15 kPa
- Read adjustment value: 12 (in  $m^3/h$  at a differential pressure of 1 bar)

# Mounting

## 5.6 Adjusting the $K_{VS}$ flow coefficient



1. Loosen the screw (A) with a screwdriver.
  - The screw does not need to be fully removed.
2. Slightly pull the handwheel (B) away from the scale.
  - The hand wheel releases itself from the grid hole.



3. Turn the hand wheel to the required adjustment value  $K_{VS}$ .
  - The hand wheel snaps in at the selected grid position.
4. Retighten the screw.

## 5.7 Mounting the product

### NOTICE

#### MECHANICAL LOADS AND STRESS

- Verify that the product is not subjected to mechanical loads and stress when connecting the product.
- If necessary, install a corrugated pipe compensator to compensate for mechanical stress or tension.

**Failure to follow these instructions can result in equipment damage.**

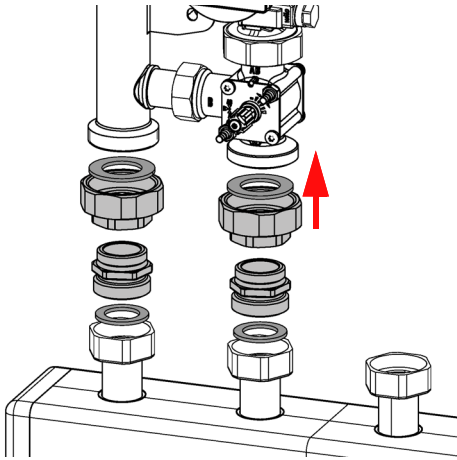


## 5.7.1 Mounting the product to a boiler manifold KSV

If you want to mount the product to the boiler manifold, use the screw connector kit included in the scope of delivery.

⇒ Verify that you use the seals enclosed with the screw connector kit.

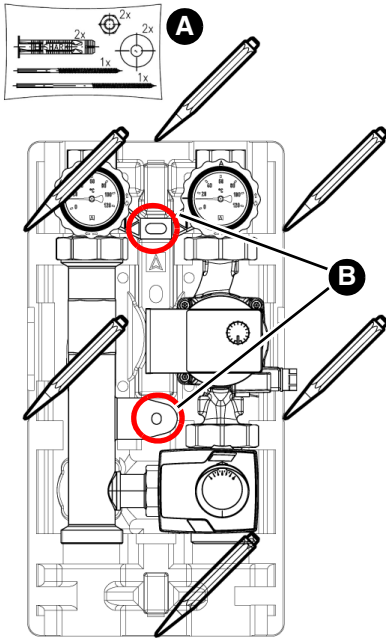
1. Remove the heat insulation (See "Parts of the heat insulation" on page 8.)



2. Screw the reducers (grey) to the product.
3. Tighten the screw connections.
4. Screw the product to the boiler manifold KSV.
5. Tighten the union nut of the boiler manifold KSV.
6. Screw the pipes of the heating circuit to the screw connections of the product.

## 5.7.2 Wall mounting

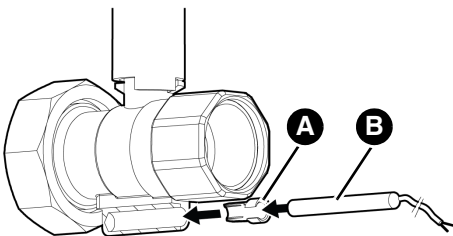
⇒ Verify that the enclosed dowels are suitable for the intended wall.



1. Verify that the wall can carry the product.
2. Remove the upper parts of the heat insulation.
3. Hold the product to the wall and align it with a level.
4. Draw six marks.
5. Interconnect the opposing marks.
6. Drill holes ( $\varnothing$  10 mm) at the intersections (B).
7. Mount the product using the enclosed dowels and screws (A).  
- long hanger bolt at the top  
- short hanger bolt at the bottom

8. Screw the pipes of the heating circuit to the screw connections of the product.
9. Refit the upper shell of the heat insulation to the product (see “Heat insulation” on page 8).

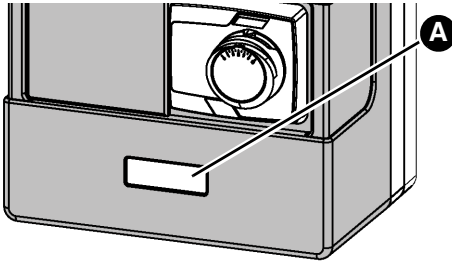
## 5.7.3 Mounting the temperature probe (optional)



Depending on the type of the temperature probe (B), it may be necessary to shorten the ferrule (A).

## 5.7.4 Marking the heating circuits

If several heating pump assemblies are installed, you can mark them. The labels are included in the scope of delivery.



1. Label the corresponding heating circuit designation on the label field (A).

## 5.8 Retrofitting the product



# WARNING

### HOT LIQUID

Water in heating systems is under high pressure and can have temperatures of more than 100 °C.

- Verify that the heating water has cooled down before opening the system and mounting the product.
- Verify that the system has been unpressurised and drained before mounting the product.

**Failure to follow these instructions can result in death, serious injury or equipment damage.**

- ⇒ Verify that the nominal pressure of the product corresponds to the specification value of the system.
- ⇒ Verify that the liquid in the system and the application area of the product are compatible.

When the system has cooled down and unpressurised, you can mount the product.

1. Drain the system.
2. Flush the lines of the system.
3. Mount the product as described in chapter "Mounting the product to a boiler manifold KSV" or in chapter "Wall mounting".

## 5.9 Electrical connection



**DANGER**

### **ELECTRIC SHOCK**

- Verify that the degree of protection against electric shock (protection class, double insulation) is not reduced by the type of electrical installation.

**Failure to follow these instructions will result in death or serious injury.**

---



**DANGER**

### **ELECTRIC SHOCK CAUSED BY LIVE PARTS**

- Disconnect the mains voltage supply before performing the work and ensure that it cannot be switched on.
- Verify that no hazards can be caused by electrically conductive objects or media.

**Failure to follow these instructions will result in death or serious injury.**

---



**DANGER**

### **ELECTRIC SHOCK**

- Verify that the product is operated with an upstream residual current device (RCD).
- Verify that the heating system in which the product is operated is earthed.

**Failure to follow these instructions will result in death or serious injury.**

---

1. Connect the circulation pump and the actuator in accordance with the instructions of the manufacturer.

## 6 Commissioning

Prerequisite for commissioning is a complete installation of all hydraulic and electrical components.

⇒ Verify that the thermometer ball valves are fully open.

1. Perform a tightness test as per EN 14336.
2. Verify tightness of the components of the system.
  - Adapt the test pressure and the test duration to the corresponding installation and the corresponding operating pressure.
3. Fill the system with filtered water as per VDI 2035.
4. During filling, verify that all connections are tight.
5. Apply pressure to the system.
6. Vent the system.

## 7 Operation



# DANGER

### ELECTRIC SHOCK

- If you detect moisture or wetness in the vicinity of the product (for example, on pipes or connections), immediately disconnect the product from the supply voltage.

**Failure to follow these instructions will result in death or serious injury.**

During operation, the thermometer ball valves and the ball valves must be open.

## 8 Maintenance

### Maintenance intervals

When	Activity
Monthly	Perform a visual inspection of the heating system and verify tightness.
If required	Replace the circulation pump.

## 9 Troubleshooting

Any malfunctions that cannot be removed by means of the measures described in this chapter may only be repaired by the manufacturer.

Also observe the corresponding instructions of the manufacturer in the case of malfunctions of the circulation pump or the actuator.

Problem	Possible reason	Repair
Noise in the system	Air in the system	Vent the system
	Circulation pump not properly adjusted	Verify correct adjustment of the circulation pump.
Circulation pump does not run	Pump defective	Replace the circulation pump
Other malfunctions	-	Contact the AFRISO service hotline.

### 9.1 Replacing the circulation pump



**DANGER**

#### **ELECTRIC SHOCK CAUSED BY LIVE PARTS**

- Disconnect the mains voltage supply before performing the work and ensure that it cannot be switched on.

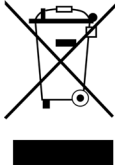
**Failure to follow these instructions will result in death or serious injury.**

1. Disconnect the mains voltage.
2. Close all ball valves and drain the affected system part.
  - In the case of versions with ball valve below the circulation pump, it is sufficient to close the two ball valves upstream and downstream of the circulation pump.
3. Replace the circulation pump. Use new seals and tighten the screw connections with 80 Nm.
4. Open all ball valves and perform a tightness test.
5. Fill and vent the system.
6. Connect the circulation pump to supply voltage.

## 10 Decommissioning, disposal

Dispose of the product in compliance with all applicable directives, standards and safety regulations.

Electronic components must not be disposed of together with the normal household waste.



1. Disconnect the product from mains.
2. Dismount the product (see chapter "Mounting", reverse sequence of steps).
3. Dispose of the product.

## 11 Returning the device

Get in touch with us before returning your product ([service@afriSO.de](mailto:service@afriSO.de)).

## 12 Warranty

See our terms and conditions at [www.afriSO.com](http://www.afriSO.com) or your purchase contract for information on warranty.

## 13 Spare parts and accessories



### NOTICE

#### UNSUITABLE PARTS

- Only use genuine spare parts and accessories provided by the manufacturer.

**Failure to follow these instructions can result in equipment damage.**

#### Product

Product designation	Part no.	Figure
Heating pump assembly PrimoTherm K 180-1 DN 32	79501	
Heating pump assembly PrimoTherm K 180-2 DN 32	79502	



# Notice technique



## Groupe pompe pour chauffage

### PrimoTherm®



Type : K 180-1 DN 32 sans mélangeur  
Type : K 180-2 DN 32 avec mélangeur à 3 vois et servomoteur

Copyright 2024 AFRISO-EURO-INDEX GmbH. Tous droits réservés.

Lindenstraße 20  
74363 Güglingen  
Téléphone +49 7135 102-0  
Service clientèle +49 7135 102-211  
Téléfax +49 7135 102-147  
info@afriso.com  
www.afriso.com

## 1 La présente notice technique

Cette notice technique contient la description des groupes de pompe pour chauffage PrimoTherm® "K 180-1 DN 32" et "K 180-2 DN 32" (dénommé ci-après "produit"). Cette notice technique fait partie du produit.

- Utilisez le produit seulement après que vous aurez lu et compris intégralement la notice technique.
- Assurez-vous que la notice technique est disponible en permanence pour toutes les opérations relatives au produit.
- Transmettez la notice technique et toute la documentation relative au produit à tous les utilisateurs du produit.
- Si vous êtes d'avis que la notice technique contient des erreurs, des contradictions ou des ambiguïtés, adressez-vous au fabricant avant d'utiliser le produit.

Cette notice technique est protégée au titre de la propriété intellectuelle ; elle doit être utilisée exclusivement dans le cadre autorisé par la loi. Sous réserve de modifications.

La responsabilité du fabricant ou la garantie ne pourra être engagée pour des dommages ou dommages consécutifs résultant d'une inobservation de cette notice technique ou des directives, règlements et normes en vigueur sur le lieu d'installation du produit.

## 2 Informations sur la sécurité

### 2.1 Consignes de sécurité et classes de risques

Cette notice technique contient des consignes de sécurité destinées à attirer l'attention sur les dangers et les risques. Outre les instructions contenues dans cette notice technique, il faut vous assurer de l'observation de tous les règlements, normes et consignes de sécurité en vigueur sur le lieu d'installation du produit. Avant d'utiliser le produit assurez-vous que tous les règlements, normes et consignes de sécurité sont connus et respectés.

Dans cette notice technique les consignes de sécurité sont identifiables à l'aide de symboles de mise en garde et de mots d'avertissement. En fonction de la gravité du risque les consignes de sécurité sont réparties dans différentes classes de risques.



## DANGER

DANGER signale une situation directement dangereuse qui, si elle n'est pas évitée, entraîne la mort ou des blessures graves.



## AVERTISSEMENT

AVERTISSEMENT signale une situation potentiellement dangereuse qui, si elle n'est pas évitée, peut entraîner la mort ou des blessures graves ou un dommage matériel.

## AVIS

AVIS signale une situation potentiellement dangereuse qui, si elle n'est pas évitée, peut entraîner un dommage matériel.

Les symboles suivants sont également utilisés dans cette notice technique :



Ceci est le pictogramme général de mise en garde. Il signale un risque de blessure et de dommage matériel. Respectez toutes les consignes de sécurité afin d'éviter des accidents mortels, des blessures ou des dommages matériels.



Ce pictogramme avertit d'une tension électrique dangereuse. Si ce pictogramme s'affiche dans une consigne de sécurité, il y a un risque de choc électrique.

## 2.2 Usage normal

Le produit est destiné exclusivement à la circulation des fluides suivants dans des installations de chauffage thermiques fermées à sécurité intrinsèque.

- Eau de circuit de chauffage selon VDI 2035
- Mélange d'eau-glycol, admixtion max. 50 %

Toute autre utilisation n'est pas conforme et cause des risques.

Avant d'utiliser le produit, assurez-vous que le produit est adapté à l'usage que vous prévoyez. À cet effet, tenez compte au moins de ce qui suit :

- Tous les règlements, normes et consignes de sécurité sur le lieu d'installation
- Protection électrique suffisante, notamment un disjoncteur à courant différentiel résiduel (DCR)
- Toutes les conditions et données spécifiées pour le produit
- Toutes les conditions d'application que vous prévoyez

En outre effectuez une évaluation des risques portant sur l'application concrète que vous prévoyez à l'aide d'un procédé reconnu et prenez toutes les mesures de sécurité nécessaires correspondant au résultat. Prenez aussi en compte les conséquences possibles du montage ou de l'intégration du produit dans un système ou une installation.

Pendant l'utilisation du produit effectuez toutes les opérations exclusivement dans les conditions spécifiées dans cette notice technique et sur la plaque signalétique, conformément aux données techniques spécifiées et en accord avec tous les règlements, normes et consignes de sécurité en vigueur sur le lieu d'installation.

## 2.3 Utilisation non conforme prévisible

Le produit ne doit, en particulier, pas être utilisé dans les cas suivants :

- Utilisation avec eau potable
- Fonctionnement avec des fluides collants, corrosifs ou inflammables
- Fonctionnement avec de la vapeur, des fluides huileux et corrosifs
- Utilisation avec températures supérieure à 95 °C (par ex. installations solaires)
- Dans des zones à risque d'explosion
  - En cas de service dans des zones à risque d'explosion, des étincelles peuvent provoquer des déflagrations, des incendies ou des explosions
- Utilisation sans disjoncteur à courant différentiel résiduel (DCR) en amont et sans mise à la terre de l'installation de chauffage

## 2.4 Qualification du personnel

Seul le personnel dûment qualifié est autorisé à travailler sur le produit et avec celui-ci après qu'il aura connu et compris le contenu de cette notice technique, ainsi que toute la documentation faisant partie du produit.

S'appuyant sur sa formation spécialisée, ses connaissances et ses expériences, le personnel qualifié doit être en mesure de prévoir et reconnaître les dangers qui peuvent être causés par l'utilisation du produit.

Tous les règlements, normes et consignes de sécurité en vigueur sur le lieu d'installation doivent être connus du personnel qualifié travaillant sur le produit et avec celui-ci.

Le montage, la mise en service, la maintenance et la mise hors service de ce produit ne peuvent être effectuées que par une personne qualifiée personne ayant la formation et l'expérience appropriées pour lui permettre de percevoir les risques et d'éviter les dangers que peut présenter l'électricité.

## 2.5 Équipement de protection individuelle

Utilisez toujours l'équipement de protection individuel requis. En travaillant sur le produit et avec celui-ci, tenez compte des dangers susceptibles de se présenter sur le lieu d'installation lesquels n'émanent pas directement du produit.

## 2.6 Modification du produit

En travaillant sur le produit et avec celui-ci, effectuez exclusivement les opérations décrites dans cette notice technique. N'effectuez pas de modifications non décrites dans cette notice technique.

## 3 Transport et stockage

Un transport et un stockage inadéquats risquent de causer des dommages au produit.

### AVIS

#### MANUTENTION INAPPROPRIÉE

- Assurez-vous que les conditions ambiantes spécifiées sont respectées pendant le transport et le stockage.
- Utilisez l'emballage d'origine pour le transport.
- Stockez le produit dans un lieu sec et propre.
- Assurez-vous que le produit est à l'abri des chocs pendant le transport et le stockage.

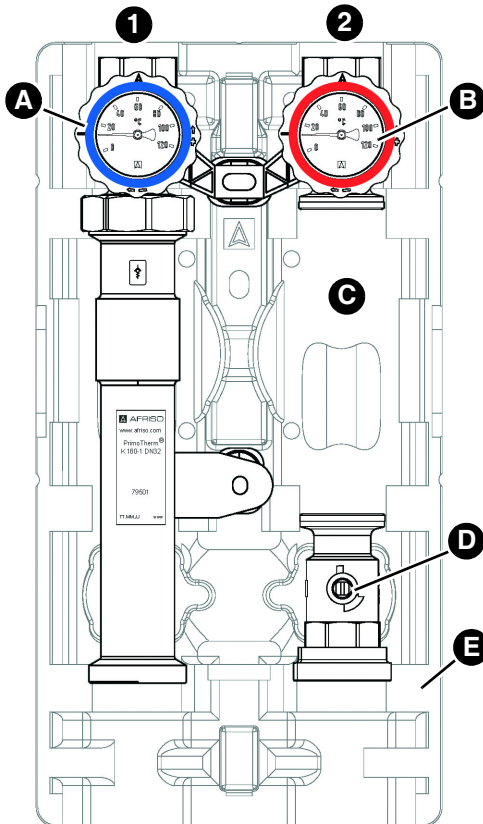
**La non-observation de ces instructions peut causer des dommages matériels.**

---

## 4 Description du produit

Le produit est un groupe de pompe pour chauffage prémonté avec isolation thermique, test d'étanchéité effectué ; le produit permet l'installation d'une pompe standard DN 32 (avec raccord G2 et une longueur de 180 mm). Le départ peut être organisé à gauche ou à droite. Des sondes de température optionnelles peuvent être montées sur toutes les vannes à sphère.

### 4.1 Aperçu



1. Retour
  2. Départ
- A. Vanne à sphère, verrouillable, avec thermomètre bleu
  - B. Vanne à sphère, verrouillable, avec thermomètre rouge
  - C. Espace pour une pompe de circulation en option
  - D. Vanne à sphère supplémentaire
  - E. Isolation thermique

Figure 1: PrimoTherm® K 180-1 DN 32

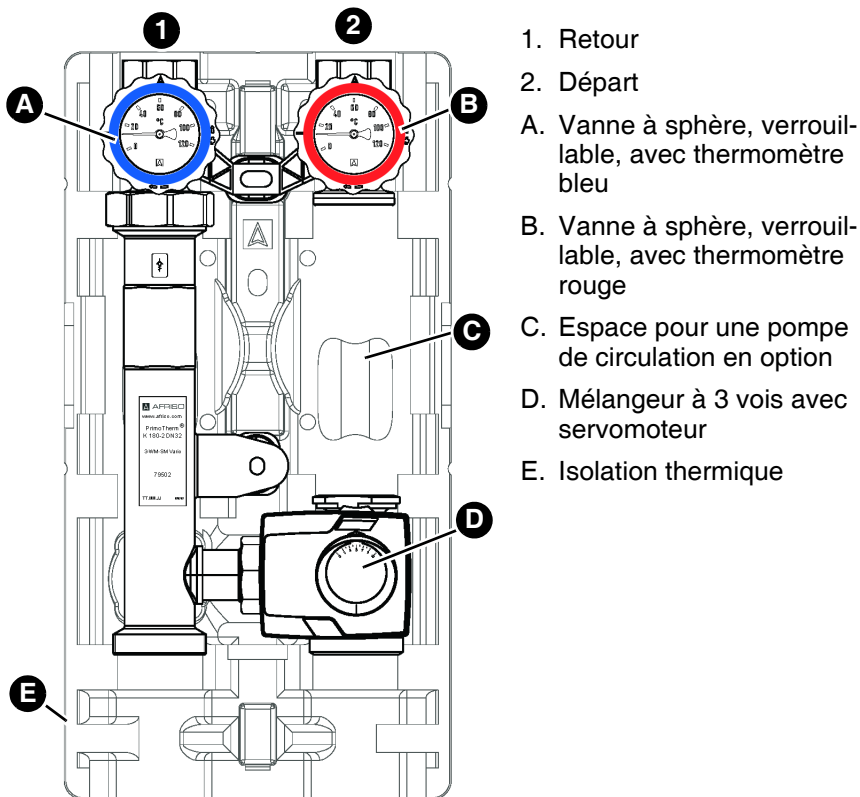


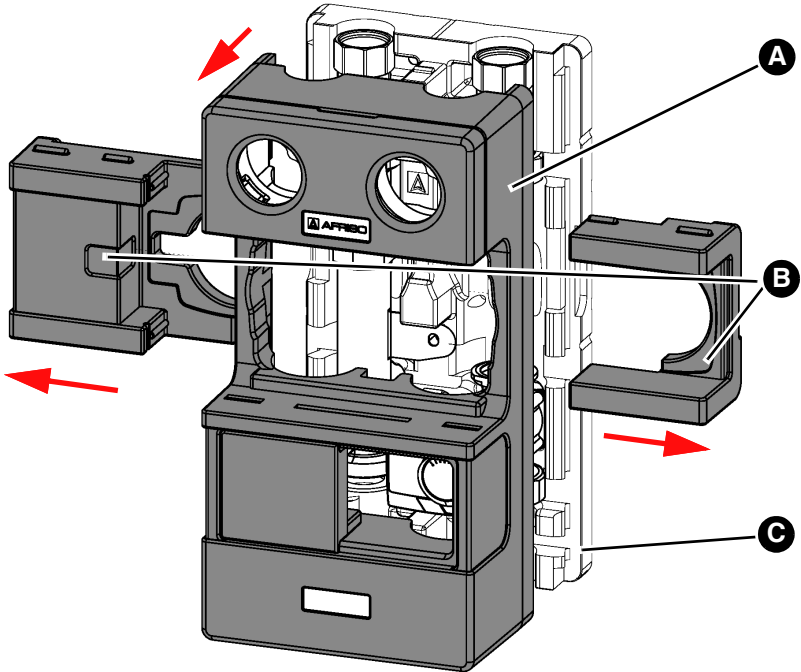
Figure 2: PrimoTherm® K 180-2 Vario avec mélangeur à 3 vois et servomoteur



## Isolation thermique

La coque supérieure de l'isolation thermique se compose de quatre parties. Les parties peuvent être retirées individuellement.

1. Notez la direction lors du retrait de l'isolation thermique.



- A. Partie supérieure d'isolation thermique
- B. Parties du milieu d'isolation thermique
- C. Partie inférieure d'isolation thermique

Figure 3: Parties de l'isolation thermique

## 4.2 Dimensions et raccords

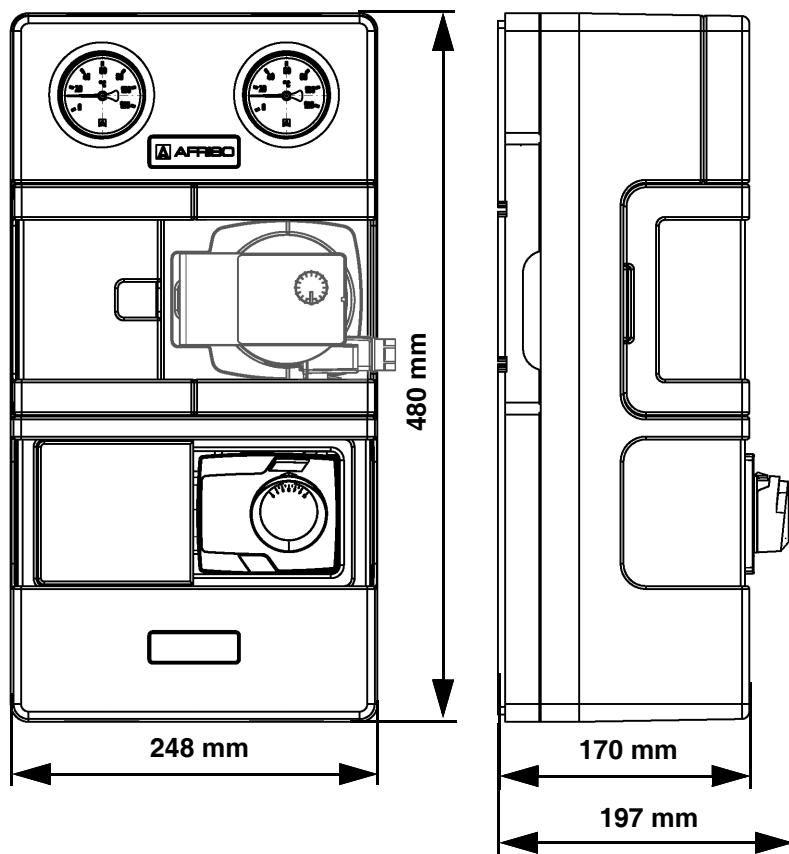
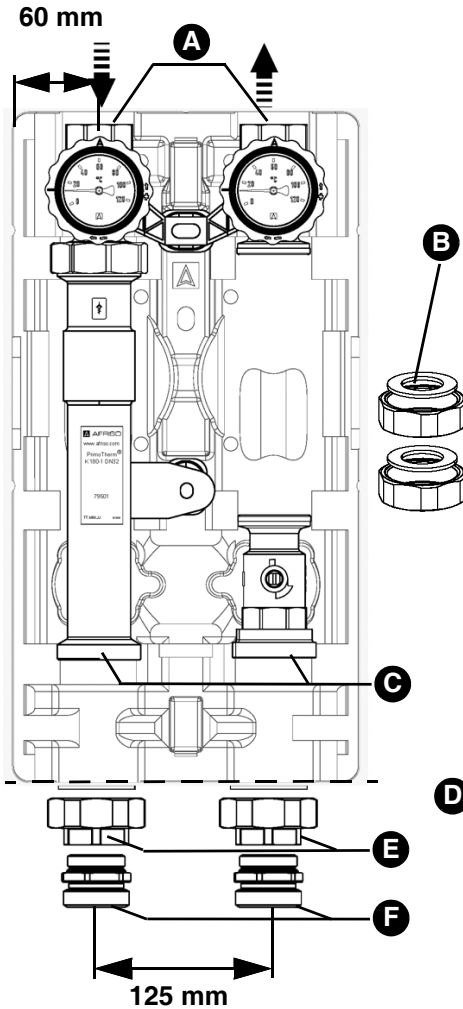


Figure 4: Dimensions PrimoTherm® K 180-1 et K 180-2 (avec mélangeur)



- A. G1 1/4 femelle
- B. Écrous-raccord et joints plats (pour le montage d'une pompe)
- C. G2 male
- D. Set de raccords à vis
- E. Raccord à vis pour montage mural G1 1/4 femelle
- F. Raccord à vis pour montage sur le collecteur chaudière G1 1/2 male

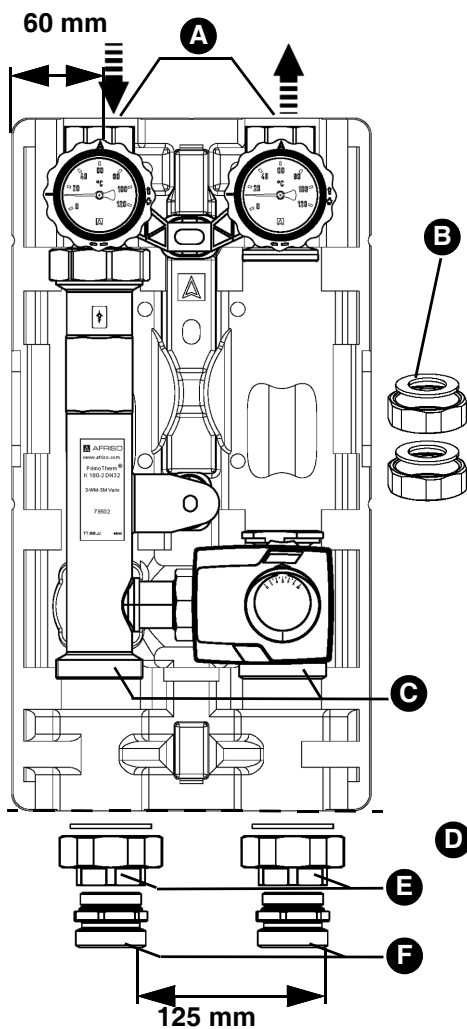
Distance entre le bord inférieur de l'isolation thermique et le raccordement avec les accessoires installés.

C = 90 mm env.

E = 67 mm env.

F = 42 mm env.

Figure 5: PrimoTherm® K 180-1 avec set de raccords à vis



- A. G1¼ femelle
- B. Écrous-raccord et joints plats (pour le montage d'une pompe)
- C. G2 male
- D. Set de raccords à vis
- E. Raccord à vis pour montage mural G1¼ femelle
- F. Raccord à vis pour montage sur le collecteur chaudière G1½ male

Distance entre le bord inférieur de l'isolation thermique et le raccordement avec les accessoires installés.

C = 90 mm env.

E = 67 mm env.

F = 42 mm env.

Figure 6: PrimoTherm® K 180-2 avec set de raccords à vis

## 4.3 Fonctionnement

### Modèle K 180-1 DN 32

Le produit est utilisé dans des circuits de chauffage non mixtes, notamment pour le chargement des ballons de stockage.

La vanne à sphère supplémentaire sous la pompe de circulation permet de remplacer la pompe de circulation sans vidanger le système.

### Modèle K 180-2 DN 32

Le produit dispose également d'un mélangeur à 3 voies pour la régulation de la température de départ et d'un servomoteur. Le coefficient de débit  $K_{VS}$  est réglable.

⇒ Si vous utilisez le modèle K 180-2, assurez-vous que le moteur du mélangeur peut être commandé par la commande de la chaudière ou par une autre commande.

1. Vérifiez que la chaudière utilisée dispose d'une commande de moteur.

La modèle K 180-2 DN 32 peut également être utilisée pour augmenter la température de retour dans les chaudières à combustible solide. À cet effet, la commande de la chaudière doit être capable de commander le servomoteur.

1. Vérifiez que la chaudière utilisée dispose d'une commande pour augmenter la température de retour.
2. Échangez les thermomètres.
  - Les couleurs doivent être attribuées correctement.

## 4.4 Agréments, certificats, déclarations

Voir la notice technique du servomoteur. En cas de version avec pompe de circulation, voir notice technique du fabricant.

## 4.5 Caractéristiques techniques

Paramètre	Valeur
<b>Caractéristiques générales</b>	
Dimensions avec isolation thermique (L x H x P)	248 x 480 x 170 mm
Poids K 180-1 DN 32 sans pompe de circulation	5,5 kg env.
Poids K 180-2 DN 32 sans pompe de circulation	7,0 kg env.
Matériau robinetterie	Laiton, acier, matières plastiques
Matériau joints	EPDM, PTFE
Matériau isolation	Polypropylène EPP
Pression de l'installation	Maximale 10 bar Observez la pression maximale de la pompe de circulation utilisée.
Distance entre les axes	125 mm
Raccordements système	Du générateur de chaleur : G2, raccords à vis sur G1¼ femelle et G1½ male Au consommateur : G1¼ femelle
Température maximale du liquide	95 °C (température maximale en cas d'un dérangement jusqu'à 2 heures : 120 °C)
Fluide	Eau de circuit de chauffage ou eau de circuit de chauffage avec une concentration de glycol de 50 %
<b>Valeur K<sub>VS</sub> (m<sup>3</sup>h)</b>	
K 180-1	21
K 180-2	13

## 5 Montage

Sauf indication contraire, toutes les informations concernant le montage se rapportent au type d'installation **départ à droite**. La transformation est décrite dans le chapitre "Permuter départ/retour", page 16.

1. Retirez la coque supérieure de l'isolation thermique (voir "Isolation thermique", page 9).

La coque supérieure de l'isolation thermique n'est remontée qu'une fois tous les travaux de montage terminés.

### 5.1 Préparation du montage

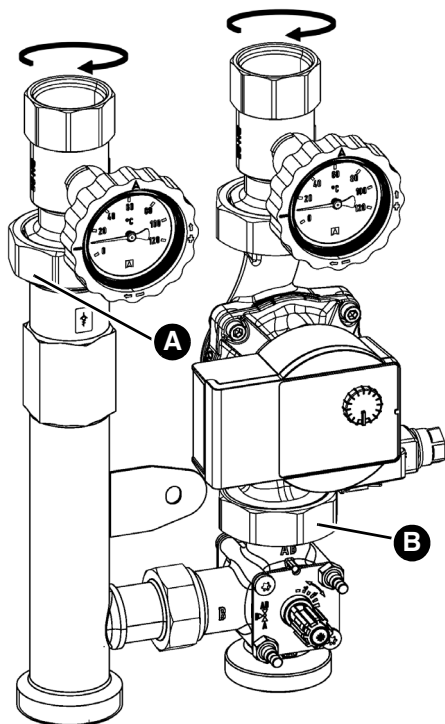
Le produit ne doit être installé qu'après l'achèvement de tous les travaux de montage de tuyauterie, de soudage et de brasage.

Si vous installez le produit sur une installation existante, respectez les informations dans le chapitre "Installation ultérieure du produit", page 27.

- ⇒ Assurez-vous que la pression nominale du produit correspond aux paramètres prévus pour l'installation.
  - ⇒ Assurez-vous que le liquide dans l'installation est compatible avec le domaine d'application du produit.
1. Rincez les conduites de l'installation avant de monter le produit.

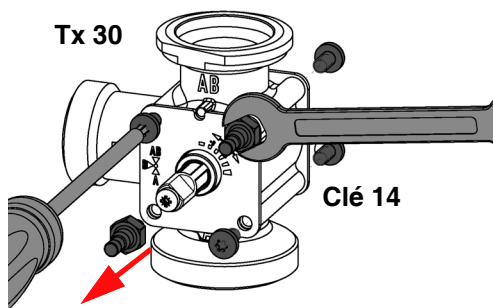
## 5.2 Permuter départ/retour

En état de livraison, le départ est à droite.



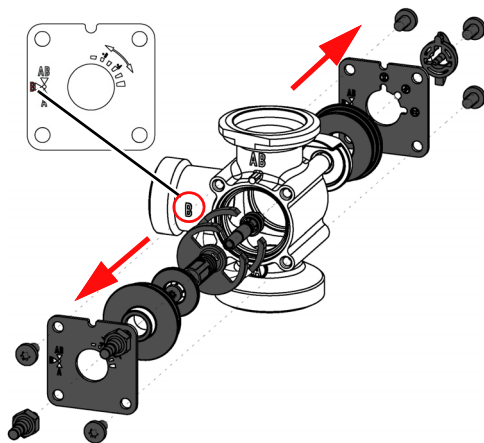
1. Desserrez l'écrou-raccord de la vanne à sphère du retour (A).
2. Desserrez l'écrou-raccord du mélangeur (B)
3. Tournez la vanne à sphère du retour de 180°.
4. Tournez la pompe avec la vanne à sphère de départ de 180°.
5. Resserrez les deux écrous-raccords.
6. Transformez le mélangeur en départ à gauche (voir Page 16).

### 5.2.1 Transformer le mélangeur/le bypass (K 180-2 DN 32 uniquement)

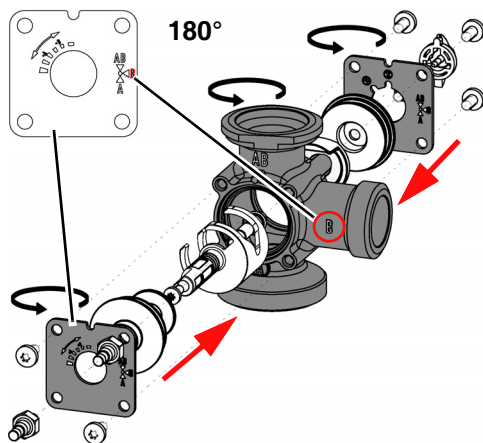


1. Desserrez les vis.

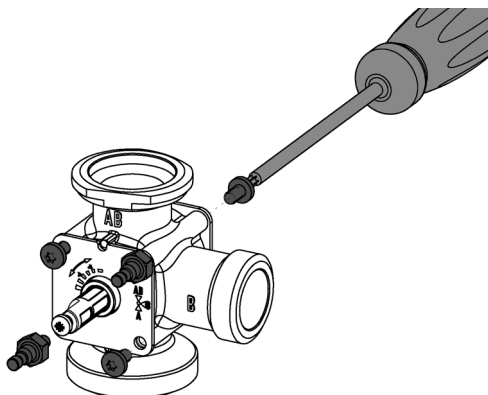




2. Retirez les composants comme indiqué.



3. Tournez le mélangeur de 180°.
4. Tournez les deux disques de 180°.
5. Remontez les composants sur le mélangeur.



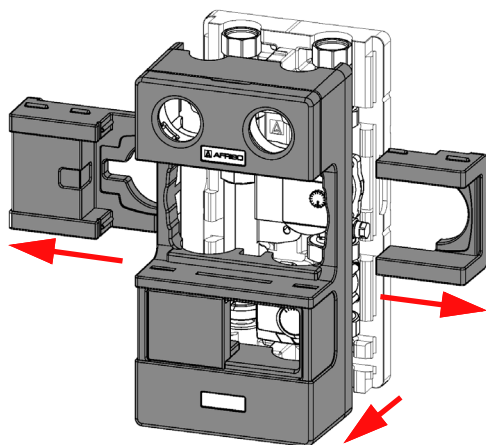
6. Serrez les vis.  
- Couple de serrage 3 Nm

### 5.3 Montage d'une pompe de circulation

Si vous utilisez un modèle du produit sans pompe de circulation préinstallée, vous devez installer vous-même une pompe de circulation appropriée d'une longueur de 180 mm.

⇒ Assurez-vous que les joints fournis avec le produit sont utilisés.

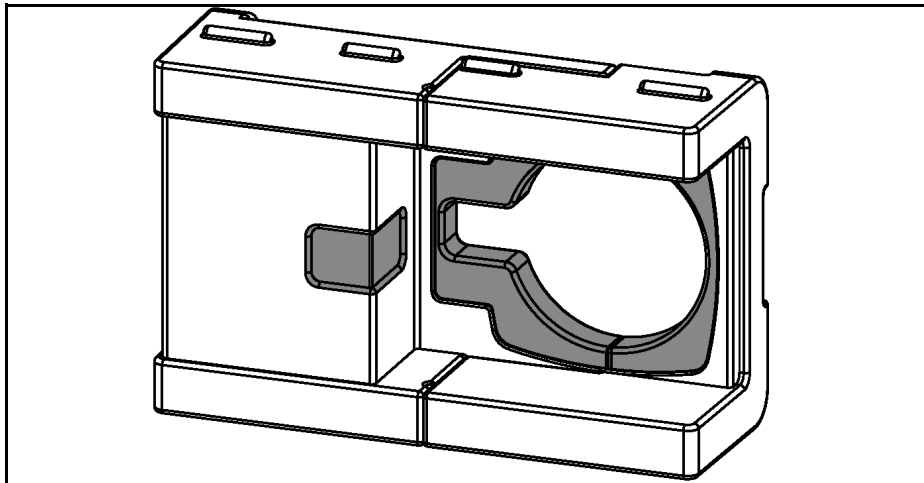
1. Respectez les spécifications du fabricant de la pompe.



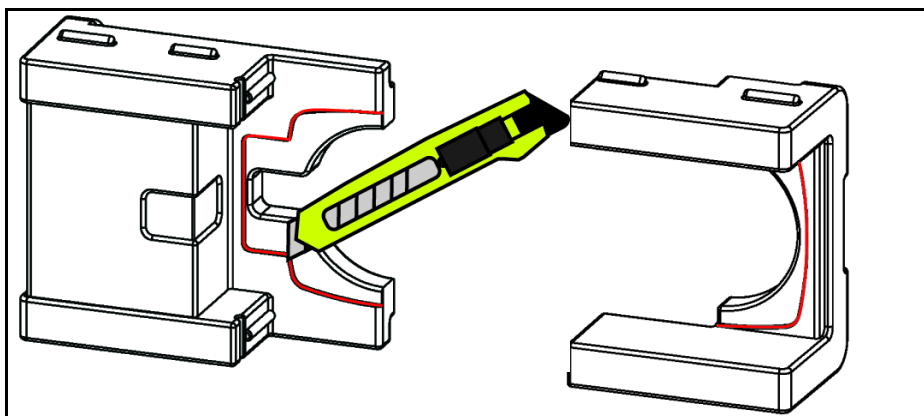
2. Tirez sur le côté les deux parties du milieu de l'isolation thermique.
3. Retirez les parties supérieures de l'isolation thermique.
4. Installez la pompe avec les joints plats fournis et les écrous-raccords G2.  
- Filetage de raccordement G2, couple de serrage 80 Nm.

## 5.4 Installation d'une pompe de circulation plus grande

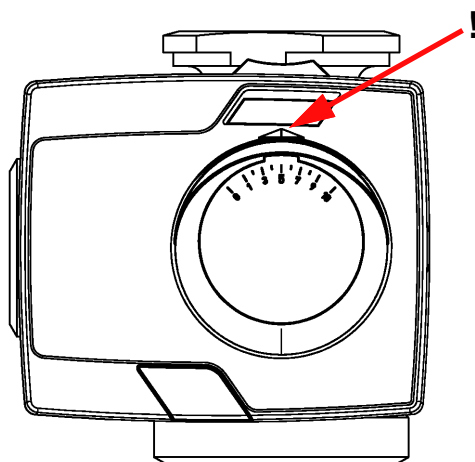
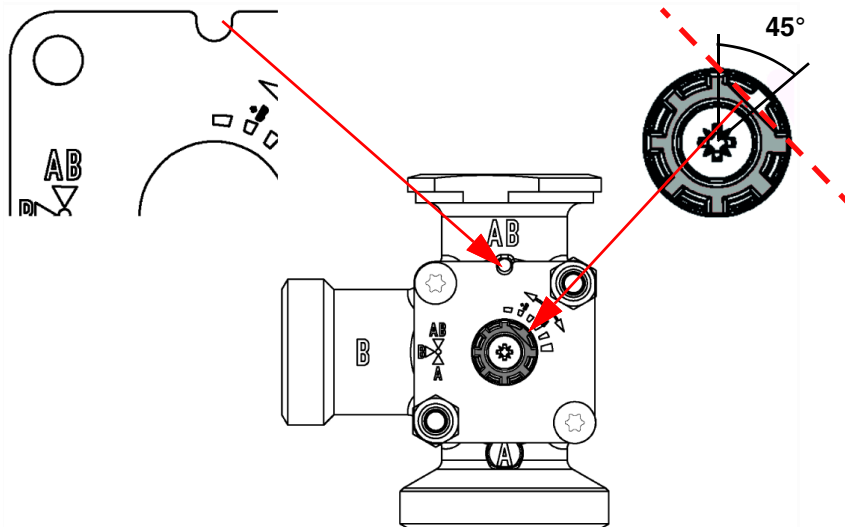
Si vous installez une pompe de circulation plus grande dans le produit, vous pouvez découper une partie de l'isolation thermique (marquée en gris sur la figure).

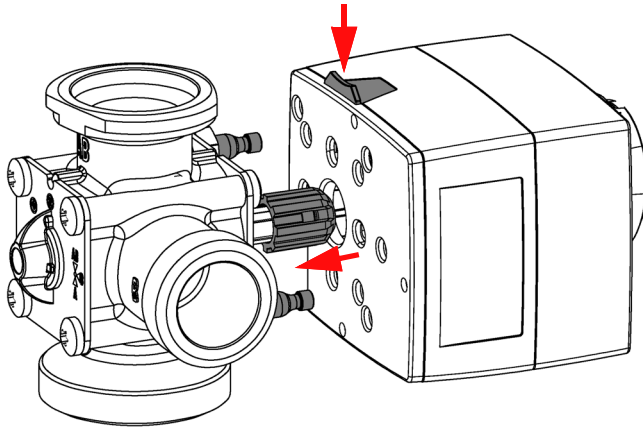


1. Tirez sur le côté les deux parties du milieu de l'isolation thermique.
2. Découpez l'isolation thermique à la taille souhaitée.
3. Installez la pompe.
4. Remettez les deux parties du milieu sur l'isolation thermique.



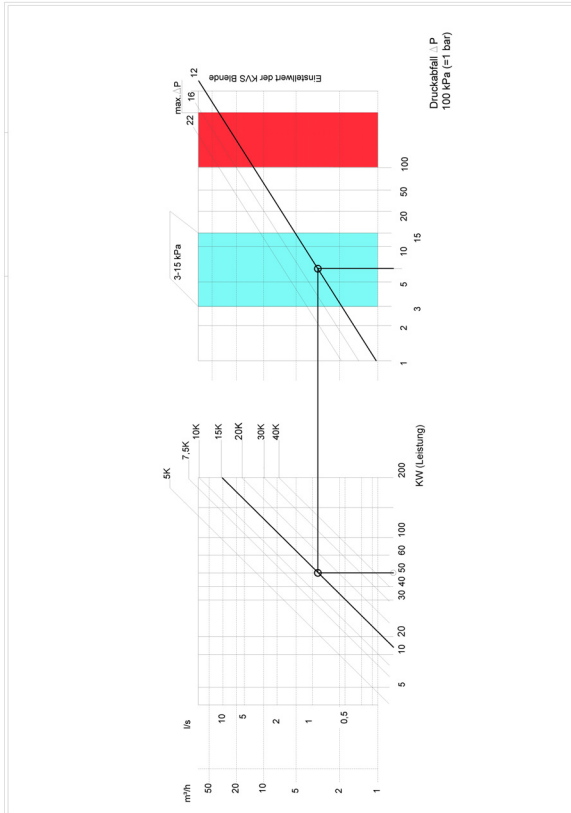
## 5.4.1 Montage du servomoteur





## 5.5 Déterminer la valeur de réglage pour le coefficient de débit $K_{VS}$

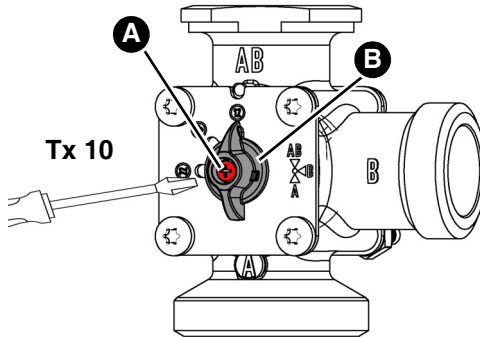
La valeur  $K_{VS}$  à réglée sur l'orifice est déterminée sur la base de la puissance du circuit de chauffage (KW) et l'écart de température entre le débit et le retour (K correspond à °C); voir tableau suivant.



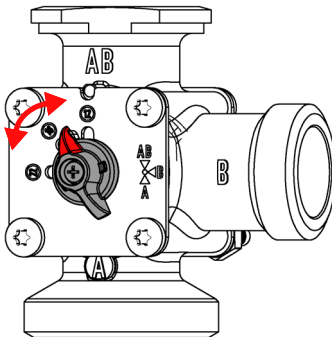
### Exemple :

- Puissance : 50 KW
- Différence température de départ température de retour : 15 K
- Intersection au milieu de la plage optimale 3-15 kPa
- Lisez la valeur de réglage : 12 (en  $m^3/h$  avec une pression différentielle de 1 bar)

## 5.6 Régler le coefficient de débit $K_{VS}$



1. Desserrez la vis (A) à l'aide d'un tournevis.  
- Il n'est pas nécessaire de dévisser complètement la vis.
2. Retirez légèrement le roue à main (B) de l'échelle.  
- Le roue à main se détache du trou.



3. Réglez le roue à main sur la valeur  $K_{VS}$  souhaitée.  
- Le roue à main se verrouille en place au point sélectionné.
4. Resserrez la vis.

## 5.7 Montage du produit

### AVIS

#### CHARGE MÉCANIQUE ET CONTRAINTE

- Assurez-vous que le produit n'est pas soumis à des charges mécaniques et des contraintes lors du branchement du produit.
- Si nécessaire, installez un compensateur à tuyau ondulé pour compenser les charges mécaniques et les contraintes.

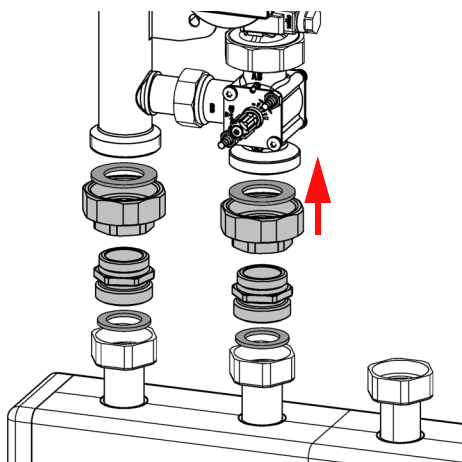
**La non-observation de ces instructions peut causer des dommages matériels.**

## 5.7.1 Montage du produit sur un collecteur brûleur KSV

Si vous souhaitez monter le produit sur le collecteur chaudière, utilisez le set de raccords à vis compris dans la livraison.

⇒ Assurez-vous que les joints fournis avec le set de raccords à vis sont utilisés.

1. Retirez l'isolation thermique (Voir "Parties de l'isolation thermique", page 9.)

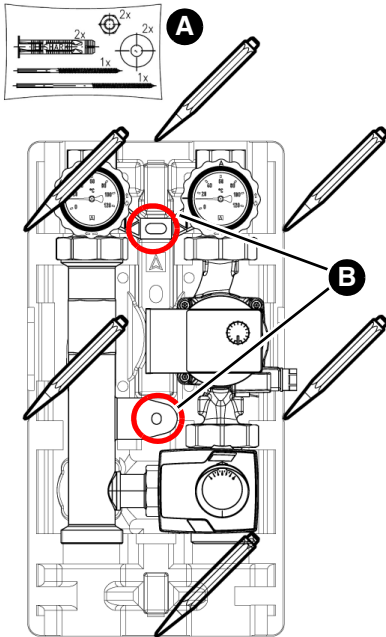


2. Vissez les réducteurs (gris) sur le produit.
3. Serrez les raccords à vis.
4. Vissez le produit sur le collecteur chaudière KSV.
5. Serrez l'écrou-raccord du collecteur chaudière.
6. Vissez les tuyaux du circuit de chauffage aux raccords à vis du produit.



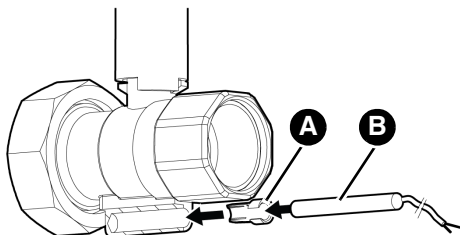
## 5.7.2 Montage au mur

⇒ Assurez-vous que les chevilles jointes conviennent au montage au mur prévu.



1. Assurez-vous que le mur est approprié pour le montage mural.
2. Tirez sur le côté les deux parties du milieu de l'isolation thermique.
3. Retirez les parties supérieures de l'isolation thermique.
4. Placez le produit sur le mur et alignez-le avec une nivelle.
5. Marquez six points de repère.
6. Reliez entre eux les points de repère opposés.
7. Percez un trou ( $\varnothing$  10 mm) aux points d'intersection (B).
8. Fixez le produit sur le mur avec les chevilles et les vis fournies (A).
  - vis à double filetage longue en haut
  - vis à double filetage courte en bas
9. Vissez les tuyaux du circuit de chauffage aux raccords à vis du produit.
10. Remontez la coque supérieure de l'isolation thermique sur le produit (voir "Isolation thermique", page 9).

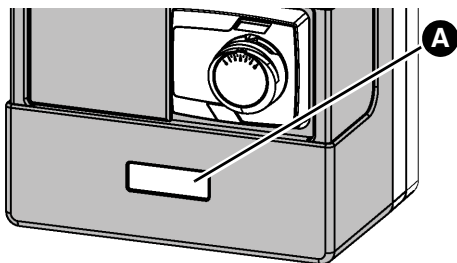
## 5.7.3 Montage de sondes de température (en option)



Selon le type de sonde de température (B), il peut être nécessaire de raccourcir la pièce (A).

## 5.7.4 Marquer les circuits de chauffage

Si plusieurs groupes de pompe pour chauffage sont installés, vous pouvez marquer chacun d'eux. Les autocollants sont inclus dans la livraison.



1. Apposez l'identification du circuit de chauffage correspondante dans le champ d'étiquetage (A).

## 5.8 Installation ultérieure du produit



### AVERTISSEMENT

#### LIQUIDE CHAUD

L'eau dans les installations de chauffage est sous haute pression et peut atteindre des températures dépassant 100 °C.

- Assurez-vous que l'eau de circuit de chauffage est suffisamment refroidie avant d'ouvrir l'installation et de monter le produit.
- Assurez-vous que l'installation est sans pression et vide avant d'ouvrir l'installation et de monter le produit.

**La non-observation de ces instructions peut entraîner la mort ou des blessures graves ou un dommage matériel.**

- ⇒ Assurez-vous que la pression nominale du produit correspond aux paramètres prévus pour l'installation.
- ⇒ Assurez-vous que le liquide dans l'installation est compatible avec le domaine d'application du produit.

Si l'installation est refroidie et dépressurisée, vous pouvez monter le produit.

1. Videz l'installation.
2. Purgez les conduites de l'installation.
3. Montez le produit comme décrit dans le chapitre "Montage du produit sur un collecteur brûleur KSV" ou dans le chapitre "Montage au mur".

## 5.9 Branchement électrique



**DANGER**

### CHOC ÉLECTRIQUE

- Assurez-vous que le degré de protection contre les chocs électriques (classe de protection, isolation double) ne soit pas réduit par le type de l'installation électrique.

**La non-observation de ces instructions entraîne la mort ou des blessures graves.**

---



**DANGER**

### CHOC ÉLECTRIQUE PROVOQUÉ PAR LES PARTIES SOUS TENSION

- Coupez la tension secteur avant d'effectuer les travaux et prenez toutes les mesures nécessaires pour éviter la remise en marche.
- Assurez-vous que des objets conducteurs ou des fluides conducteurs ne causent aucun risque.

**La non-observation de ces instructions entraîne la mort ou des blessures graves.**

---



**DANGER**

### CHOC ÉLECTRIQUE

- Assurez-vous que le produit est utilisé avec disjoncteur à courant différentiel résiduel (DCR) en amont.
- Assurez-vous que l'installation de chauffage dans laquelle le produit est utilisé est mise à la terre.

**La non-observation de ces instructions entraîne la mort ou des blessures graves.**

---

1. Branchez la pompe de circulation et le servomoteur conformément aux instructions du fabricant.

## 6 Mise en service

La condition préalable à la mise en service est une installation complète de tous les composants hydrauliques et électriques.

⇒ Assurez-vous que les vannes à sphères avec thermomètre sont complètement ouvertes.

1. Procédez à un examen d'étanchéité selon EN 14336.
2. Vérifiez l'étanchéité des composants de l'installation.
  - La pression d'essai et la durée de l'examen doivent être adaptées à l'installation et à la pression de service respectives.
3. Remplissez l'installation avec de l'eau filtrée selon VDI 2035.
4. Pendant le remplissage, vérifiez l'étanchéité des tous les raccords.
5. Mettez l'installation sous pression.
6. Purgez d'air l'installation.

## 7 Service



**DANGER**

### CHOC ÉLECTRIQUE

- Si vous découvrez de l'humidité ou de l'eau à proximité du produit (par exemple au niveau de la tuyauterie ou des raccords), débranchez-le immédiatement de la tension d'alimentation.

**La non-observation de ces instructions entraîne la mort ou des blessures graves.**

Les vannes à sphères avec thermomètre et les vannes à sphère doivent être ouvertes pendant le fonctionnement.

## 8 Maintenance

### Intervalles de maintenance

Quand	Opération
Une fois par mois	Effectuez un contrôle visuel et vérifiez l'étanchéité de l'installation.
Si nécessaire	Remplacez la pompe de circulation.

## 9 Suppression des dérangements

Les dérangements ne figurant pas dans les mesures décrites dans ce chapitre doivent être éliminés uniquement par le fabricant.

Observez également les instructions correspondantes du fabricant en cas de dérangements de la pompe de circulation ou du servomoteur.

Problème	Cause possible	Action corrective
Installation bruyante	Présence d'air dans l'installation	Purgez d'air l'installation
	Pompe de circulation mal réglée	Vérifiez le réglage de la pompe de circulation
Pompe de circulation ne démarre pas	Pompe défectueuse	Remplacez la pompe de circulation
Autre dérangement	-	Veuillez contacter l'AFRISO Service Hotline.

### 9.1 Remplacement de la pompe de circulation



## DANGER

#### CHOC ÉLECTRIQUE PROVOQUÉ PAR LES PARTIES SOUS TENSION

- Coupez la tension secteur avant d'effectuer les travaux et prenez toutes les mesures nécessaires pour éviter la remise en marche.

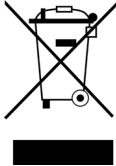
**La non-observation de ces instructions entraîne la mort ou des blessures graves.**

1. Coupez la tension secteur.
2. Fermez toutes les vannes à sphère et videz la partie concernée du système.
  - Pour les modèles avec une vanne à sphère sous la pompe de circulation, il suffit de fermer les deux vannes à sphère en amont et en aval de la pompe de circulation.
3. Remplacez la pompe de circulation. Utilisez des joints neufs et serrez les raccords à vis à 80 Nm.
4. Ouvrez toutes les vannes à sphère et effectuez à un examen d'étanchéité.
5. Remplissez et purgez d'air l'installation.
6. Branchez la pompe de circulation à l'alimentation.

## 10 Mise hors service et élimination

Pour éliminer le produit, conformez-vous aux règlements, normes et consignes de sécurité en vigueur.

Les composants électroniques ne doivent pas être éliminés avec les ordures ménagères.



1. Débranchez le produit de la tension d'alimentation.
2. Démontez le produit (voir chapitre "Montage", effectuez les opérations en ordre inverse).
3. Éliminez le produit.

## 11 Retour

Avant de retourner le produit, il faut que vous preniez contact avec nous (service@afriso.de).

## 12 Garantie

Les informations sur la garantie figurent dans nos "Conditions générales de vente" sur le site [www.afriso.com](http://www.afriso.com) ou dans votre contrat d'achat.

## 13 Pièces détachées et accessoires



## AVIS

## PIÈCES INADAPTÉES

- N'utilisez que des accessoires et des pièces détachées d'origine provenant du fabricant.

**La non-observation de ces instructions peut causer des dommages matériels.**

## Produit

Désignation de l'article	Référence	Figure
Groupe de pompe pour chauffage PrimoTherm K 180-1 DN 32	79501	
Groupe de pompe pour chauffage PrimoTherm K 180-2 DN 32	79502	



# Instrukcja eksploatacji



## Grupa pompowa do instalacji grzewczych

### PrimoTherm®



Typ: K 180-1 DN 32 bez zaworu mieszającego  
 Typ: K 180-2 DN 32 z 3-drogowym zaworem mieszającym i siłownikiem

Copyright 2024 AFRISO-EURO-INDEX GmbH. Wszelkie prawa zastrzeżone.

Lindenstraße 20  
 74363 Güglingen  
 Telefon +49 7135 102-0  
 Obsługa klienta +49 7135 102-211  
 Telefaks +49 7135 102-147  
[info@afriso.com](mailto:info@afriso.com)  
[www.afriso.com](http://www.afriso.com)

## 1 Objąśnienia do niniejszej instrukcji eksploatacji

Niniejsza instrukcja eksploatacji zawiera opis grup pompowych do instalacji grzewczych PrimoTherm® „K 180-1 DN 32” oraz „K 180-2 DN 32” (poniżej zwanych także „produktem”). Niniejsza instrukcja eksploatacji jest częścią produktu.

- Produkt wolno użytkować dopiero po całkowitym przeczytaniu i pełnym zrozumieniu instrukcji eksploatacji.
- Należy upewnić się, że instrukcja eksploatacji jest dostępna w każdej chwili podczas prac wykonywanych przy produkcie oraz z jego pomocą.
- Należy przekazać instrukcję eksploatacji oraz wszystkie dokumenty należące do produktu wszystkim użytkownikom produktu.
- W razie wystąpienia opinii, że instrukcja eksploatacji zawiera błędy, sprzeczności lub niejasności, należy skontaktować się z producentem przed oddaniem produktu do użytkowania.

Niniejsza instrukcja eksploatacji jest chroniona prawem autorskim, wobec czego wolno ją stosować wyłącznie w ramach obowiązującego prawa. Zmiany zastrzeżone.

Producent nie przejmuje żadnej odpowiedzialności lub gwarancji za uszkodzenia lub ich konsekwencje wynikające z nieprzestrzegania niniejszej instrukcji eksploatacji oraz przepisów, warunków i norm obowiązujących w miejscu użytkowania produktu.

## 2 Informacje na temat bezpieczeństwa

### 2.1 Wskazówki ostrzegawcze i klasy zagrożenia

Niniejsza instrukcja eksploatacji zawiera wskazówki ostrzegawcze zwracające uwagę na potencjalne zagrożenia oraz ryzyka. Poza zaleceniami zawartymi w niniejszej instrukcji eksploatacji trzeba przestrzegać wszystkich warunków, norm oraz przepisów bezpieczeństwa obowiązujących w miejscu użytkowania produktu. Przed zastosowaniem produktu należy upewnić się, że wszystkie warunki, normy oraz przepisy bezpieczeństwa są użytkownikowi znane i przestrzegane.

Wskazówki ostrzegawcze są oznakowane w niniejszej instrukcji eksploatacji za pomocą symboli ostrzegawczych oraz haseł ostrzegawczych. Wskazówki ostrzegawcze są podzielone na różne klasy zagrożenia w zależności od stopnia ciężkości sytuacji zagrożenia.



## NIEBEZPIECZEŃSTWO

NIEBEZPIECZEŃSTWO zwraca uwagę na bezpośrednio występującą niebezpieczną sytuację, która w przypadku nieprzestrzegania spowoduje niechybnie ciężki lub śmiertelny wypadek.



## OSTRZEŻENIE

OSTRZEŻENIE zwraca uwagę na ewentualnie niebezpieczną sytuację, która w przypadku nieprzestrzegania może spowodować ciężki lub śmiertelny wypadek lub powstanie szkód materialnych.

## WSKAZÓWKA

WSKAZÓWKA zwraca uwagę na ewentualnie niebezpieczną sytuację, która w przypadku nieprzestrzegania może spowodować powstanie szkód materialnych.

W niniejszej instrukcji eksploatacji stosowane są dodatkowo następujące symbole:



To jest ogólny symbol ostrzegawczy. Wskazuje on na występowanie niebezpieczeństwa obrażeń oraz szkód materialnych. Należy przestrzegać wszystkich wskazówek opisanych w powiązaniu z tym symbolem ostrzegawczym w celu uniknięcia wypadków ze skutkiem śmiertelnym, obrażeń oraz szkód materialnych.



Ten symbol ostrzega przed niebezpiecznym napięciem elektrycznym. O ile symbol ten pojawia się we wskazówce ostrzegawczej, zachodzi niebezpieczeństwo porażenia prądem elektrycznym.

## 2.2 Stosowanie zgodne z przeznaczeniem

Niniejszy produkt przeznaczony jest wyłącznie do przetłaczania wymienionych poniżej mediów w zamkniętych, samobezpiecznych, termicznych instalacjach grzewczych:

- wody do instalacji grzewczych zgodnej z wymogami VDI 2035,
- mieszanin wody i glikolu z domieszką maksymalnie 50 %.

Inny rodzaj zastosowania nie jest zgodny z przeznaczeniem i powoduje powstawanie zagrożeń.

Przed zastosowaniem produktu należy upewnić się, że produkt nadaje się do przewidzianego przez użytkownika rodzaju zastosowania. W tym celu trzeba uwzględnić co najmniej następujące wymogi:

- wszystkie warunki, normy oraz przepisy bezpieczeństwa obowiązujące w miejscu użytkowania produktu,
- dostateczne zabezpieczenie elektryczne, w szczególności bezpiecznik różnicowoprądowy (RCD)
- wszystkie warunki i dane przewidziane w specyfikacji produktu,
- warunki przewidziane dla planowanego przez użytkownika zastosowania.

Ponadto należy przeprowadzić według uznanej procedury ocenę ryzyka w odniesieniu do konkretnego zastosowania przewidzianego przez użytkownika oraz podjąć wszelkie odpowiednie działania na rzecz bezpieczeństwa zgodnie z wynikiem procedury oceny ryzyka. Należy też przy tym uwzględnić możliwe konsekwencje wynikające z zabudowy lub integracji produktu w systemie lub instalacji.

Podczas użytkowania produktu wszystkie prace należy przeprowadzać wyłącznie w warunkach wyszczególnionych w instrukcji eksploatacji oraz na tabliczce znamionowej, w ramach danych technicznych zawartych w specyfikacji oraz w zgodzie ze wszystkimi warunkami, normami i przepisami bezpieczeństwa obowiązującymi w miejscu użytkowania produktu.

## 2.3 Przewidywalne błędne stosowanie

Produktu nie wolno stosować w szczególności w następujących przypadkach i do następujących celów:

- z wodą pitną,
- z mediami lepкими, żrącymi lub zapalnymi,
- z parą, z zawierającymi olej i agresywnie działającymi czynnikami,
- w instalacjach o temperaturach powyżej 95 °C (przykładowo instalacjach solarnych),
- w otoczeniu zagrożonym wybuchem;
  - w razie eksploatacji w strefach zagrożonych wybuchem iskrzenie może doprowadzić do wyfuknięcia, pożaru lub eksplozji.
- praca bez wyłącznika różnicowoprądowego (RCD) i bez uziemienia systemu grzewczego

## 2.4 Kwalifikacje personelu

Czynności wykonywane przy produkcji oraz z jego pomocą mogą wykonywać wyłącznie wykwalifikowani pracownicy, którzy zapoznali się z niniejszą instrukcją eksploatacji oraz ze wszystkimi dokumentami należącymi do produktu i zrozumieli ich treść.

Ze względu na swoje wykształcenie zawodowe, wiedzę i doświadczenia pracownicy wykwalifikowani muszą być w stanie przewidzieć i rozpoznać możliwe zagrożenia, które mogą powstawać z tytułu użytkowania produktu.

Pracownikom wykwalifikowanym muszą być znane wszystkie obowiązujące warunki, normy i przepisy bezpieczeństwa, których należy przestrzegać podczas czynności wykonywanych przy produkcji oraz z jego pomocą.

Montaż, uruchamianie, konserwację i wyłączenie z eksploatacji tego produktu może wykonywać wyłącznie wykwalifikowany i fachowo przeszkolony pracownik z odpowiednią wiedzą i doświadczeniem, który jest w stanie rozpoznać i uniknąć zagrożeń, jakie może powodować prąd elektryczny.

## 2.5 Osobiste wyposażenie ochronne

Należy zawsze stosować wymagane osobiste wyposażenie ochronne. Podczas czynności wykonywanych przy produkcji oraz z jego pomocą należy także uwzględnić, że w miejscu użytkowania mogą występować zagrożenia, których źródłem nie jest bezpośrednio sam produkt.

## 2.6 Modyfikacje produktu

Przy produkcji oraz z jego pomocą należy wykonywać wyłącznie takie czynności, które są opisane w niniejszej instrukcji eksploatacji. Nie wolno wprowadzać zmian, które nie są opisane w niniejszej instrukcji eksploatacji.

## 3 Transport i składowanie

Niewłaściwy transport i składowanie mogą spowodować uszkodzenie produktu.

# WSKAZÓWKA

### **NIEWŁAŚCIWA OBSŁUGA**

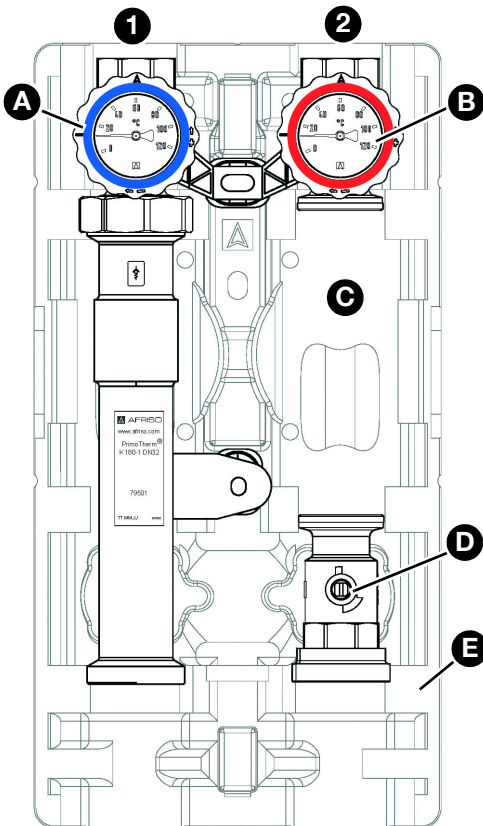
- Należy upewnić się, że podczas transportu i składowania produktu dotrzymane są warunki otoczenia wyszczególnione w specyfikacji.
- Do celów transportowych należy wykorzystywać oryginalne opakowanie.
- Produkt należy przechowywać wyłącznie w suchym i czystym otoczeniu.
- Należy upewnić się, że podczas transportu i składowania produkt jest chroniony przed uderzeniami.

**Nieprzestrzeganie niniejszych zaleceń może doprowadzić do powstania szkód materialnych.**

## 4 Opis produktu

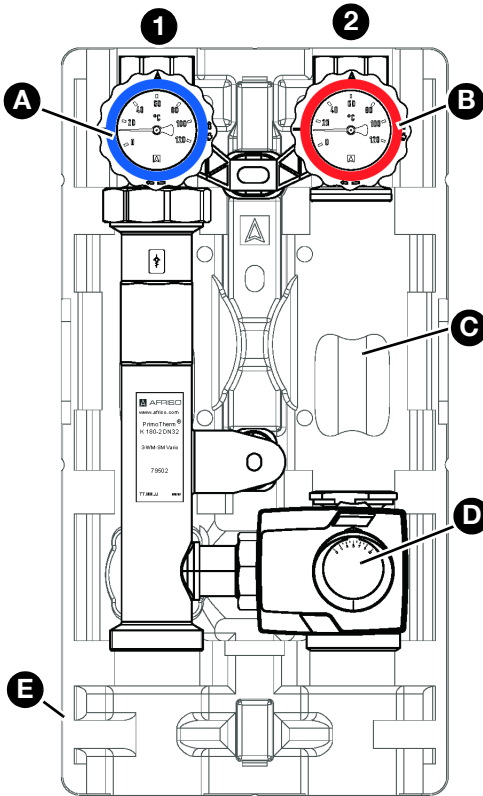
Produkt stanowi prefabrykowaną grupę pompową do instalacji grzewczych, wyposażoną w izolację cieplną i sprawdzoną fabrycznie pod kątem szczelności, która umożliwi zabudowę dostępnych w sieci handlowej pomp DN 32 (o przyłączy G2 i długości montażowej wynoszącej 180 mm). Zasilanie można umieścić alternatywnie po lewej lub prawej stronie. We wszystkich zaworach kulowych można zamontować opcjonalnie czujniki temperatury.

### 4.1 Przegląd



1. powrót
  2. zasilanie
- A. zawór kulowy, z zaworem odcinającym, z termometrem, niebieski
  - B. zawór kulowy, z zaworem odcinającym, z termometrem, czerwony
  - C. przestrzeń na opcjonalną pompę obiegową
  - D. dodatkowy zawór kulowy
  - E. izolacja termiczna

Ilustracja 1: PrimoTherm® K 180-1 DN 32



1. powrót
  2. zasilanie
- A. zawór kulowy, z zaworem odcinającym, z termometrem, niebieski
  - B. zawór kulowy, z zaworem odcinającym, z termometrem, czerwony
  - C. przestrzeń na opcjonalną pompę obiegową
  - D. 3-drogowy zawór mieszający (opcjonalnie z siłownikiem)
  - E. izolacja termiczna

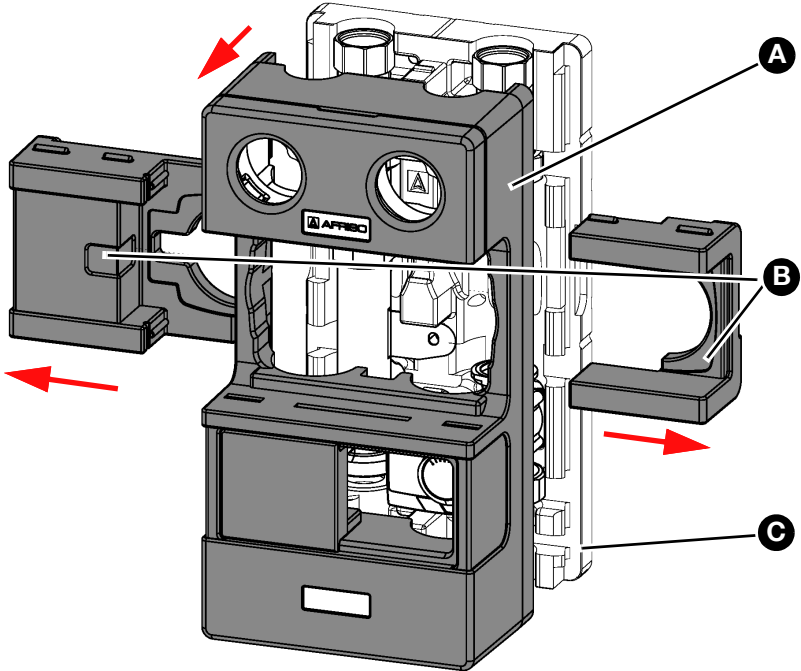
Ilustracja 2: PrimoTherm® K 180-2 z 3-drogowym zaworem mieszającym i siłownikiem



## Izolacja termiczna

Górna powłoka izolacji termicznej składa się z czterech elementów. Elementy te można usuwać pojedynczo.

1. Podczas zdejmowania izolacji termicznej należy przestrzegać odpowiedniego kierunku tej czynności.



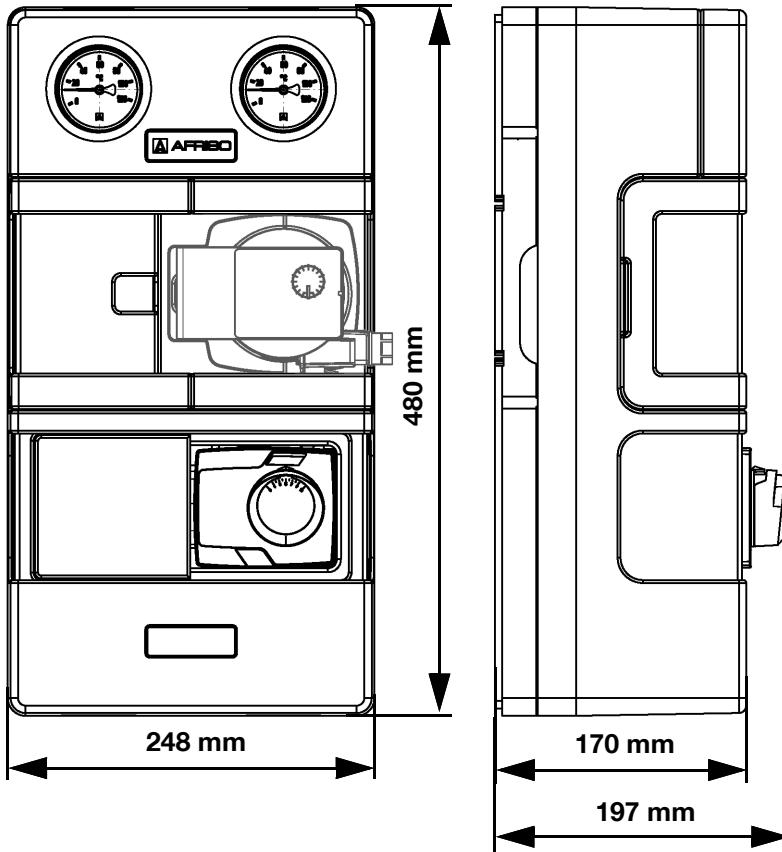
A. górny element izolacji

C. dolny element izolacji

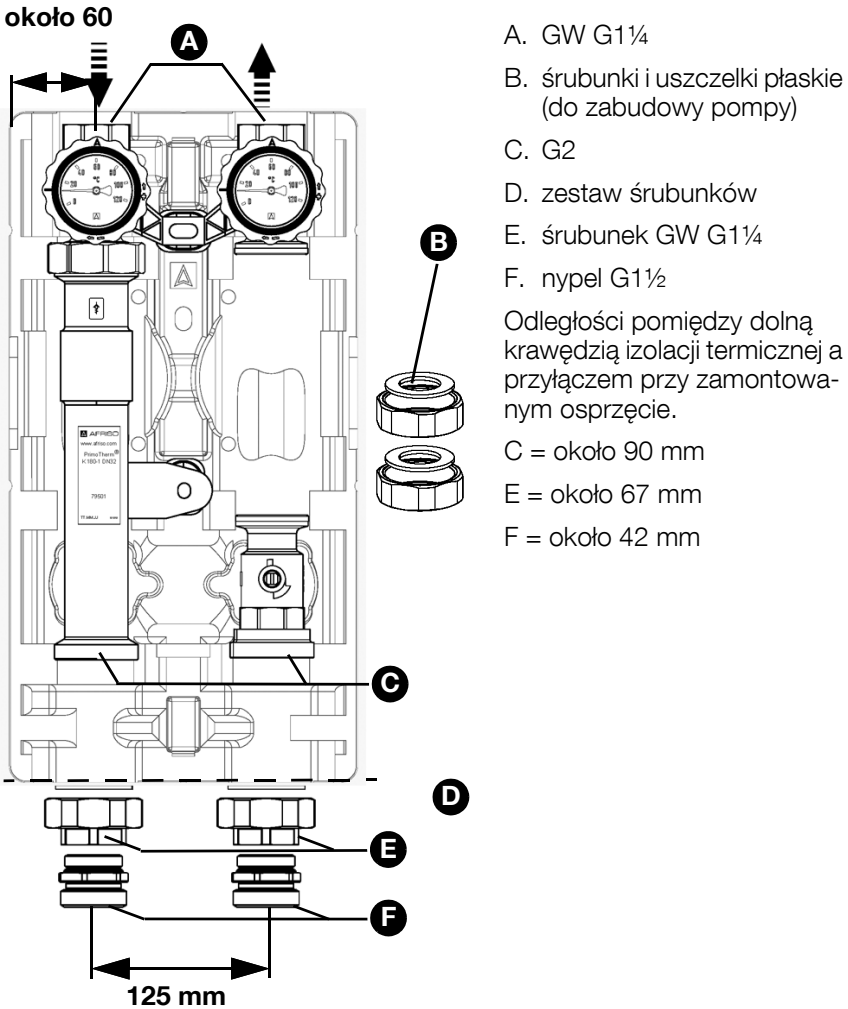
B. środkowe elementy izolacji

*Ilustracja 3: Elementy izolacji termicznej*

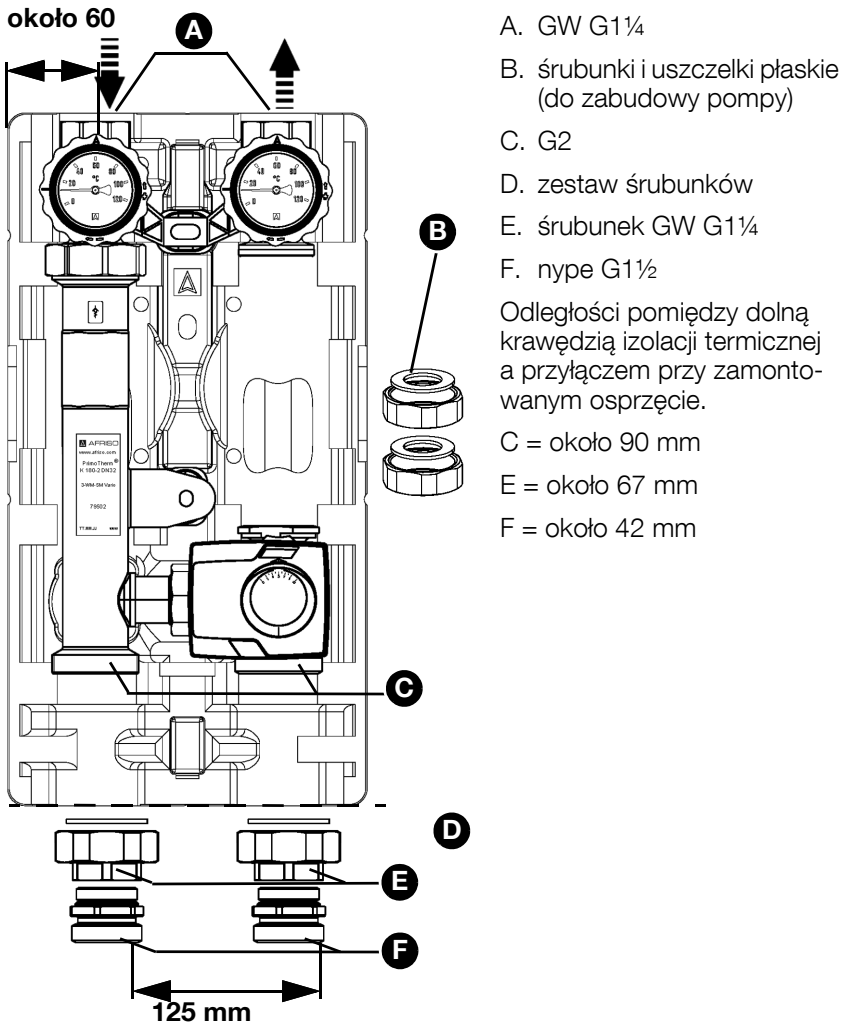
## 4.2 Wymiary i przyłącza



Ilustracja 4: Wymiary PrimoTherm® K 180-1 oraz K 180-2 (z zaworem mieszającym)



Ilustracja 5: PrimoTherm® K 180-1 z zestawem śrubunków



Ilustracja 6: PrimoTherm® K 180-2 z zestawem śrubunków

### 4.3 Działanie

#### Wariant K 180-1 DN 32

Produkt jest stosowany w bezpośrednich obiegach grzewczych, szczególnie do ładowania zasobników.

Dodatkowy zawór kulowy poniżej pompy obiegowej umożliwia wymianę pompy obiegowej bez konieczności opróżniania instalacji.

#### Wariant K 180-2 DN 32

Produkt jest dodatkowo wyposażony w 3-drogowy zawór mieszający do regulacji temperatury zasilania oraz w siłownik. Na zaworze mieszającym możliwa jest regulacja współczynnika przepływu ( $K_{VS}$ ).

⇒ Przy stosowaniu wariantu K 180-2 trzeba zapewnić możliwość regulacji siłownika zaworu mieszającego przez układ sterowania kotła lub inny układ sterowania.

1. Należy sprawdzić, czy sterowanie użytkowanego kotła posiada układ sterowania siłownika.

Wariant K 180-2 DN 32 może być także stosowany do podwyższania temperatury na powrocie w przypadku kotłów na paliwo stałe. W tym celu musi być możliwość sterowania siłownika przy pomocy układu sterowania kotła.

1. Należy sprawdzić, czy zastosowany kocioł jest wyposażony w układ regulacji służący do podwyższania temperatury na powrocie.
2. Wymienić termometry.
  - Kolory muszą być prawidłowo przyporządkowane.

### 4.4 Dopuszczenia, certyfikaty, deklaracje

Patrz instrukcja siłownika. W wersji z pompą obiegową - patrz instrukcja producenta pompy.

## 4.5 Dane techniczne

Parametr	Wartość
<b>Dane ogólne</b>	
wymiary z izolacją termiczną (szerokość x wysokość x głębokość)	248 x 480 x 170 mm
waga K 180-1 DN 32 bez pompy obiegowej	około 5,5 kg
waga K 180-2 DN 32 bez pompy obiegowej	około 7,0 kg
materiał armatury	mosiądz, stal, tworzywa sztuczne
materiał uszczelnień	terpolimer etylenowo-propylenowo-dienowy (EPDM), policzterofluoroetylen (PTFE)
materiał izolacji	polipropylen EPP
ciśnienie w instalacji	maksymalnie 10 bar Należy przestrzegać maksymalnego ciśnienia zastosowanej pompy obiegowej.
rozstaw osi	125 mm
przyłącza systemowe	od źródła ciepła: G2, śrubunki na GW G1¼ oraz nypły G1½ do odbiornika: GW G1¼
maksymalna temperatura medium	95 °C (maksymalna temperatura do 2 godzin w przypadku wystąpienia awarii: 120 °C)
medium	woda do instalacji grzewczych lub woda do instalacji grzewczych z 50 % stężeniem glikolu
<b>Wartość <math>K_{VS}</math> (m³/h)</b>	
K 180-1	21
K 180-2	13

## 5 Montaż

O ile nie podano inaczej, wszystkie informacje montażowe odnoszą się do wersji zabudowy uwzględniającej **zasilanie z prawej strony**. Przebudowa jest opisana w rozdziale Zamiana stron zasilania/powrotu na stronie 17.

1. Zdjąć górną powłokę izolacji termicznej (patrz "Izolacja termiczna").

Dopiero po zakończeniu wszystkich prac montażowych odbywa się ponowna instalacja górnej powłoki izolacji termicznej.

### 5.1 Przygotowanie montażu

Produkt wolno zamontować dopiero po całkowitym zakończeniu montażu rur oraz wszystkich prac spawalniczych i lutowniczych.

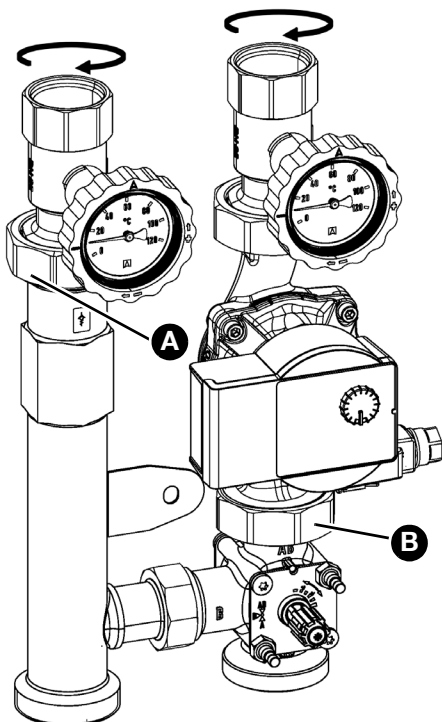
W razie zabudowy produktu w istniejącej instalacji przestrzegać rozdziału Uzupełnianie wyposażenia produktu na stronie 29.

- ⇒ Należy upewnić się, że ciśnienie nominalne produktu odpowiada planowanym parametrom instalacji.
- ⇒ Należy upewnić się, że płyn wykorzystywany w instalacji jest zgodny z zakresem zastosowania produktu.

1. Przepłukać przewody instalacji przed zamontowaniem produktu.

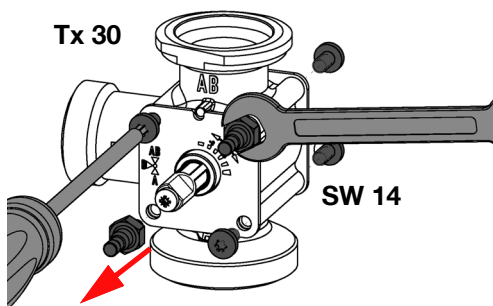
## 5.2 Zamiana stron zasilania/powrotu

W stanie fabrycznym przy wysyłce zasilanie znajduje się po prawej stronie.



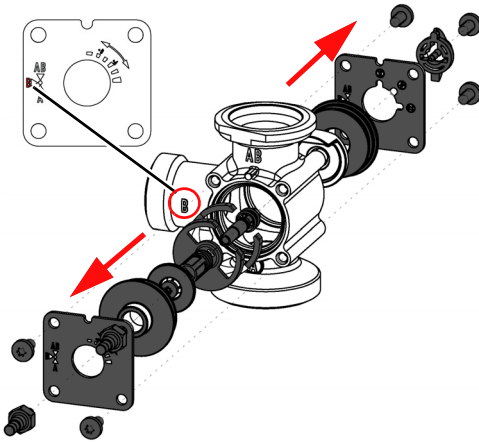
1. Poluzować nakrętkę złączkową nasadową na zaworze kulowym powrotu (A).
2. Poluzować nakrętkę złączkową nasadową na zaworze mieszającym (B).
3. Obrócić zawór kulowy powrotu o 180°.
4. Obrócić pompę z zaworem kulowym zasilania o 180°.
5. Dokręcić ponownie obie nakrętki złączkowe nasadowe.
6. Przebroić zawór mieszający na zasilanie po lewej stronie (patrz strona 16).

### 5.2.1 Przebrojenie zaworu mieszającego / przewodu obejściowego (tylko w wersji K 180-2 DN 32)

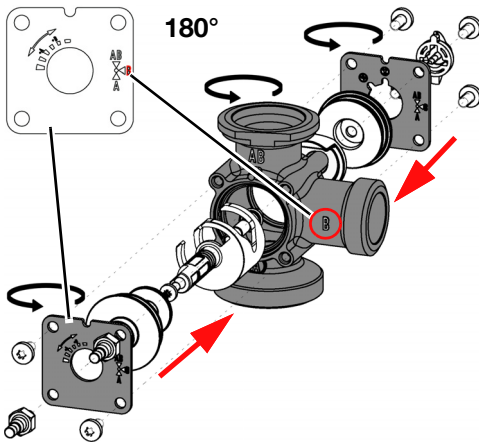


1. Usunąć śruby.

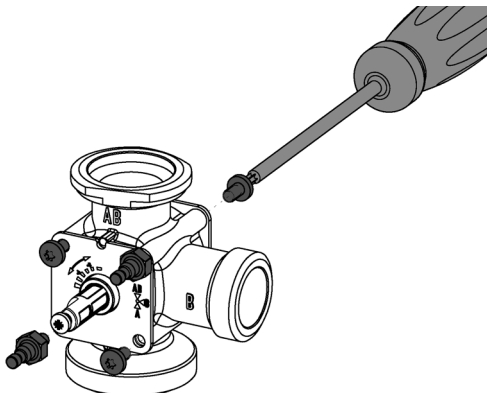




2. Usunąć podzespoły w przedstawiony sposób.



3. Obrócić zawór mieszający o 180°.
4. Obrócić obie tarcze o 180°.
5. Zamontować ponownie podzespoły do zaworu mieszającego.



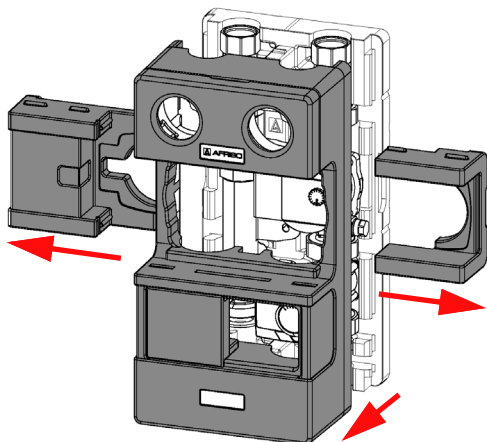
6. Wkręcić śruby.
  - Moment dociągający 3 Nm.

## 5.3 Montaż pompy obiegowej

W razie korzystania z produktu w wariantcie bez prefabrykowanej pompy obiegowej trzeba samodzielnie zainstalować odpowiednią pompę obiegową o długości montażowej wynoszącej 180 mm.

⇒ Należy upewnić się, że wykorzystywane są uszczelnienia dołączone do produktu.

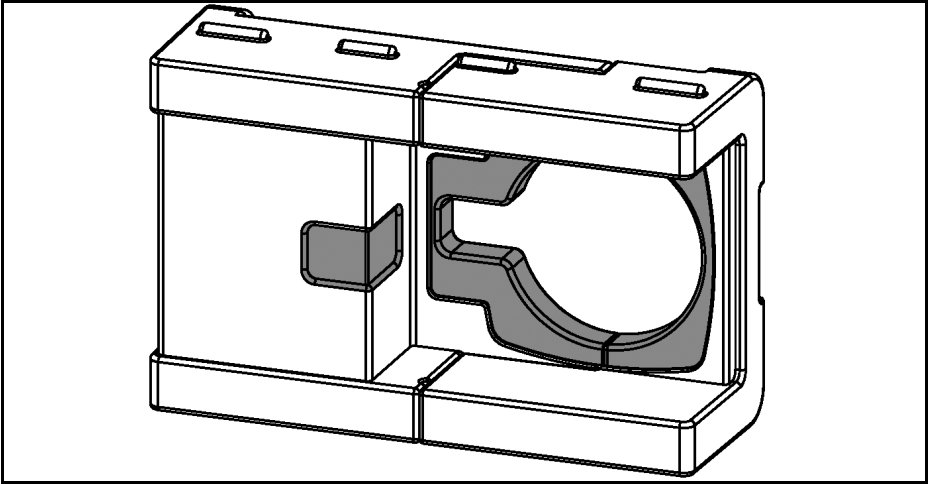
1. Przestrzegać wytycznych producenta pompy.



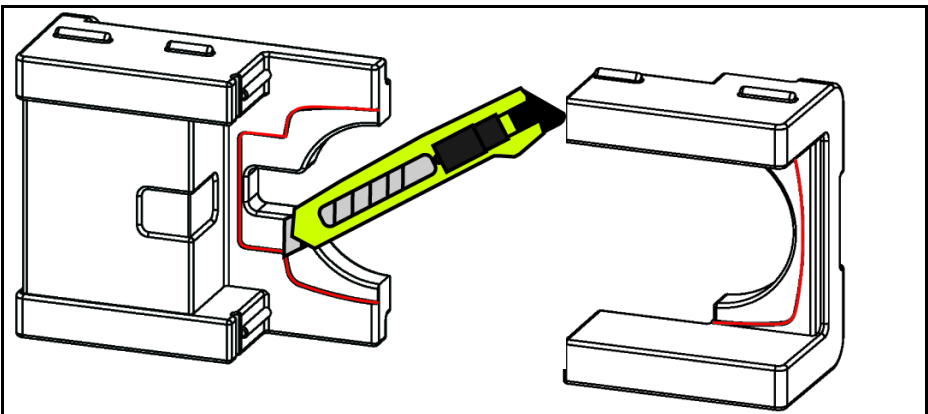
2. Wysunąć po bokach oba środkowe elementy izolacji termicznej.
3. Zdjąć górne elementy izolacji termicznej.
4. Zamontować pompę przy pomocy załączonych uszczelnień płaskich i nakrętek złączkowych nasadowych G2.
  - Przyłącze gwintowane G2, moment dociągający 80 Nm.

## 5.4 Montaż większej pompy obiegowej

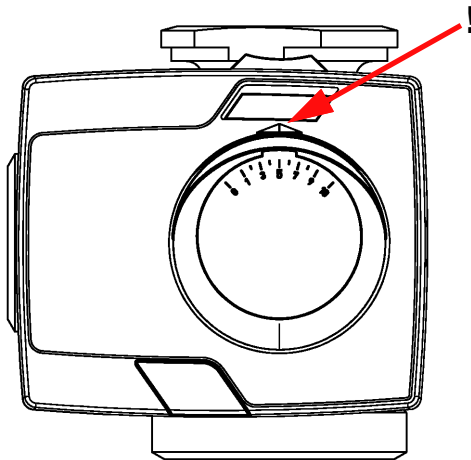
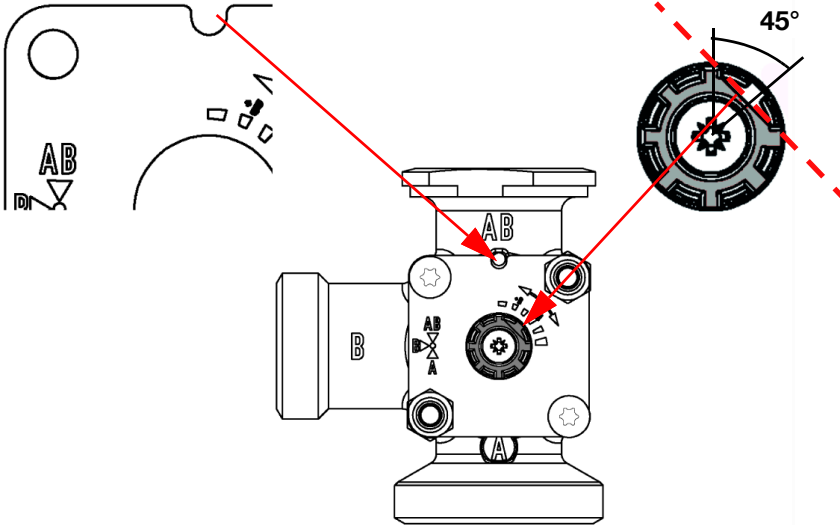
W razie montażu w produkcie większej pompy obiegowej można wyciąć część izolacji termicznej (zaznaczonej na ilustracji kolorem szarym).

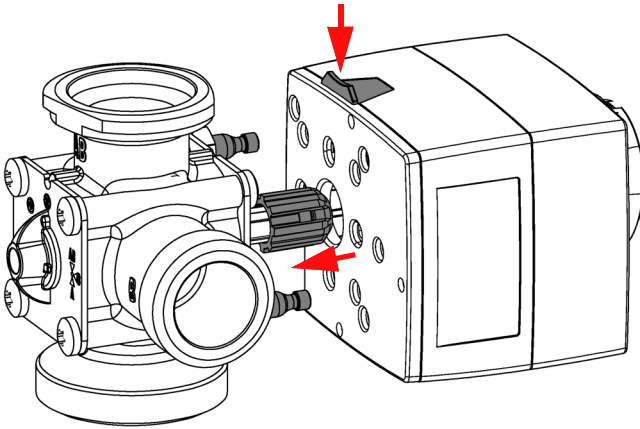


1. Wysunąć po bokach oba środkowe elementy izolacji termicznej.
2. Wyciąć część izolacji termicznej odpowiedniej wielkości.
3. Zamontować pompę.
4. Nasunąć ponownie na izolację termiczną oba środkowe elementy.



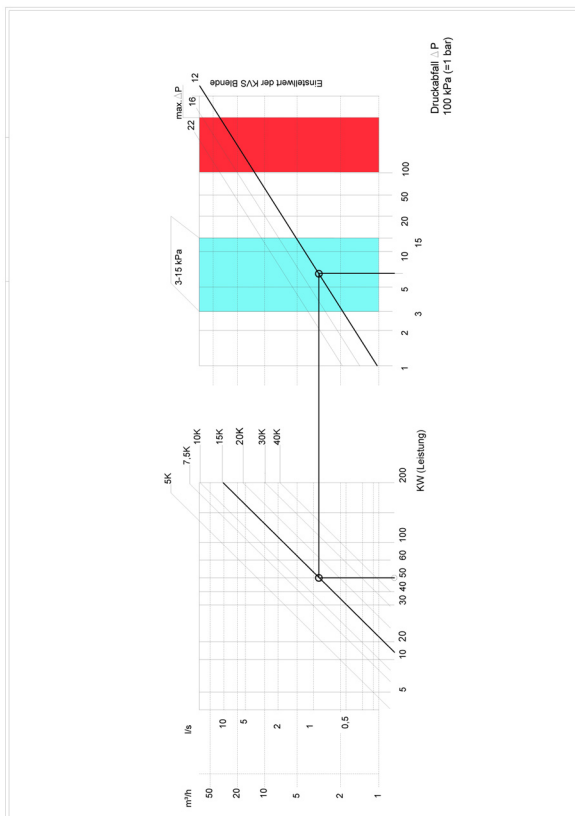
## 5.4.1 Montaż siłownika





## 5.5 Określenie wartości ustawienia parametru $K_{VS}$

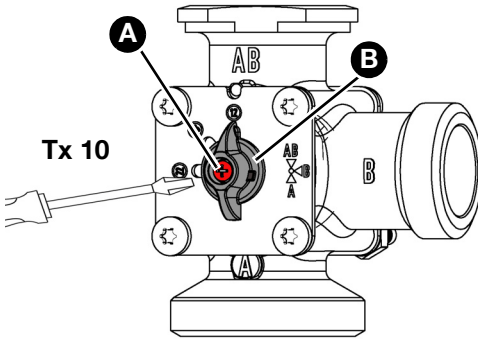
Wartość ustawienia parametru  $K_{VS}$  kryzy jest określana na podstawie mocy obiegu grzewczego (KW) oraz różnicy temperatur pomiędzy zasilaniem i powrotem (K odpowiada °C); patrz poniższa tabela.



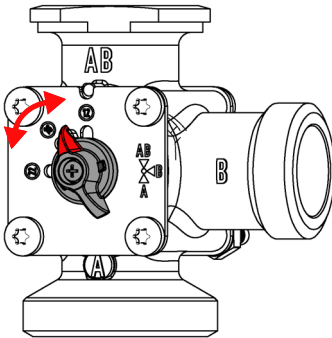
### Przykład:

- moc: 50 KW
- różnica temperatur: 15 K
- punkt przecięcia pośrodku optymalnego zakresu 3-15 kPa
- odczytać wartość ustawienia: 12 (w  $m^3/h$  przy różnicy ciśnienia wynoszącej 1 bar)

## 5.6 Określenie wartości ustawienia parametru $K_{VS}$



1. Poluzować śrubokrętem śrubę (A).  
- Nie ma potrzeby całkowitego wykręcenia tej śruby!
2. Pokrętko (B) lekko odciągnąć od skali.  
- Pokrętko wysuwa się z otworu blokującego.



3. Ustawić pokrętko obrotowo na pożądaną wartość współczynnika przepływu  $K_{VS}$ .  
- Pokrętko zostaje zablokowane na wybranej pozycji.
4. Ponownie dokręcić śrubę.

## 5.7 Montaż produktu

### WSKAZÓWKA

#### **OBCIĄŻENIE MECHANICZNE I NAPRĘŻENIE ODKSZTAŁCAJĄCE**

- Podczas podłączania produktu należy upewnić się, że produkt nie jest narażony na działanie obciążeń mechanicznych i naprężeń odkształcających.
- W razie potrzeby należy zamontować kompensator rurowy falisty w celu skompensowania obciążeń mechanicznych i naprężeń odkształcających.

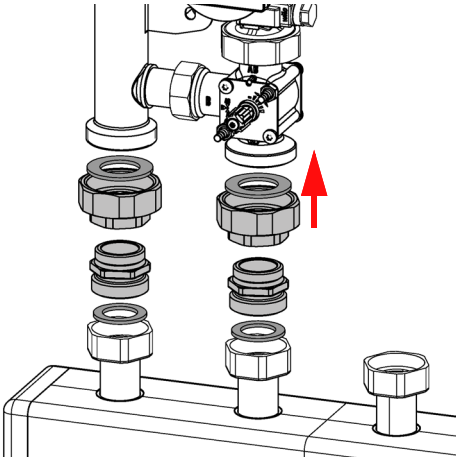
**Nieprzestrzeganie niniejszych zaleceń może doprowadzić do powstania szkód materialnych.**

## 5.7.1 Montaż produktu na rozdzielaczu kotła KSV

W razie potrzeby zamontowania produktu na rozdzielaczu należy zastosować zestaw śrubunków należący do zakresu dostawy.

⇒ Należy upewnić się, że wykorzystywane są uszczelnienia dołączone do zestawu śrubunków.

1. Usunąć izolację termiczną (patrz Elementy izolacji termicznej na stronie 10).

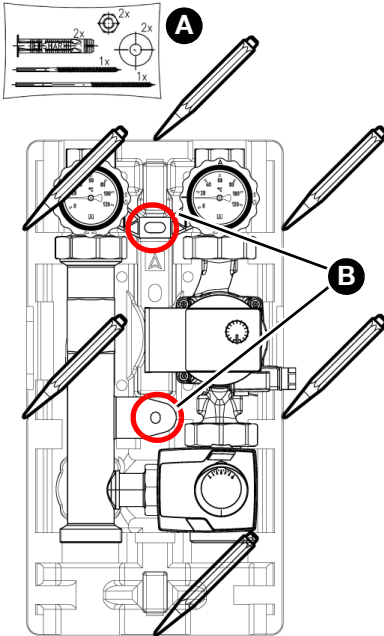


2. Nakręcić (szare) kształtki redukcyjne na produkt.
3. Dociągnąć śrubunki.
4. Przykręcić produkt do rozdzielacza kotła KSV.
5. Dokręcić nakrętkę łączkową nasadową rozdzielacza kotła.
6. Przykręcić przewody rurowe obiegu grzewczego do śrubunków produktu.



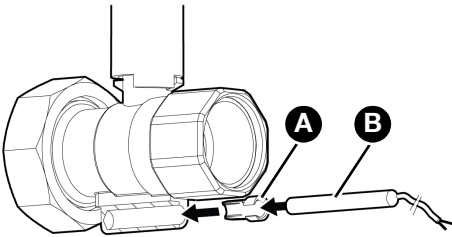
## 5.7.2 Montaż naścienny

⇒ Należy upewnić się, że kołki dołączone do opakowania są odpowiednie do zastosowania w przewidzianej ścianie.



1. Sprawdzić nośność ściany.
2. Wysunąć po bokach oba środkowe elementy izolacji termicznej.
3. Usunąć górne elementy izolacji termicznej.
4. Przyłożyć produkt do ściany i wypoziomować, posługując się poziomnicą.
5. Zaznaczyć sześć punktów.
6. Połączyć ze sobą zaznaczone przeciwległe punkty.
7. W punktach przecięcia (B) wywiercić każdorazowo otwór ( $\varnothing$  10 mm).
8. Zamocować produkt dołączonymi do opakowania kołkami i śrubami (A).
  - Na górze długa śruba dwustronna z gwintem do kołków i metrycznym.
  - Na dole krótka śruba dwustronna z gwintem do kołków i metrycznym.
9. Przykręcić przewody rurowe obiegu grzewczego do śrubunków produktu.
10. Zamontować ponownie górną powłokę izolacji termicznej na produkcie (patrz "Izolacja termiczna" na stronie 9).

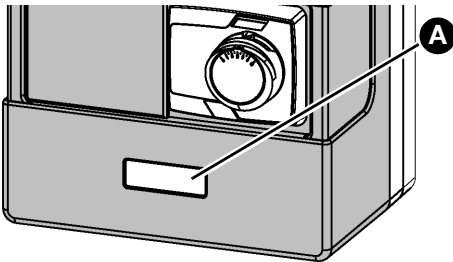
## 5.7.3 Montaż czujnika temperatury (opcjonalnie)



W zależności od typu czujnika temperatury (B) może okazać się konieczne skrócenie tulei zaciskowej (A).

## 5.7.4 Oznaczanie obiegów grzewczych

W razie zamontowania kilku grup pompowych do instalacji grzewczych grupy te można odpowiednio oznaczyć. Naklejane etykiety należą do zakresu dostawy.



1. W polu etykiety (A) umieścić odpowiednie oznaczenie obiegu grzewczego.

## 5.8 Uzupelnianie wyposazenia produktu



### OSTRZEŻENIE

#### GORĄCA CIECZ

Woda w instalacjach grzewczych znajduje się pod wysokim ciśnieniem i może osiągać temperatury nawet powyżej 100 °C.

- Przed otwarciem urządzenia i zamontowaniem produktu należy upewnić się, że woda grzewcza została schłodzona.
- Przed otwarciem urządzenia i zamontowaniem produktu należy upewnić się, że instalacja nie znajduje się pod ciśnieniem i jest opróżniona.

**Nieprzestrzeganie niniejszego zalecenia może spowodować śmierć, ciężkie obrażenia ciała lub szkody materialne.**

- ⇒ Należy upewnić się, że ciśnienie nominalne produktu odpowiada planowanym parametrom instalacji.
- ⇒ Należy upewnić się, że płyn wykorzystywany w instalacji jest zgodny z zakresem zastosowania produktu.

Gdy instalacja została już schłodzona i nie znajduje się pod ciśnieniem, można wykonać montaż produktu.

1. Opróżnić instalację.
2. Przepłukać przewody instalacji.
3. Zamontować produkt w sposób opisany w rozdziale "Montaż produktu na rozdzielaczu kotła KSV" lub "Montaż naścienny".

## 5.9 Przyłącze elektryczne



### NIEBEZPIECZEŃSTWO

#### PORAŻENIE PRĄDEM ELEKTRYCZNYM

- Należy upewnić się, że rodzaj instalacji elektrycznej nie zmniejsza zakresu ochrony przed porażeniem prądem elektrycznym (klasa ochronności, izolacja ochronna).

**Nieprzestrzeganie niniejszych zaleceń prowadzi do śmierci lub poważnych obrażeń.**

---



### NIEBEZPIECZEŃSTWO

#### PORAŻENIE PRĄDEM ELEKTRYCZNYM PRZEZ ELEMENTY ZNAJDUJĄCE SIĘ POD NAPIĘCIEM

- Przed rozpoczęciem prac odłączyć napięcie sieciowe i zabezpieczyć urządzenie przed ponownym włączeniem napięcia.
- Należy upewnić się, że przedmioty lub media przewodzące energię elektryczną nie stanowią zagrożenia.

**Nieprzestrzeganie niniejszych zaleceń prowadzi do śmierci lub poważnych obrażeń.**

---



### NIEBEZPIECZEŃSTWO

#### PORAŻENIE PRĄDEM ELEKTRYCZNYM

- Należy upewnić się, że produkt jest eksploatowany z bezpiecznikiem różnicowoprądowym (RCD) w układzie poprzedzającym.
- Należy upewnić się, że instalacja grzewcza, w której odbywa się eksploatacja produktu, jest uziemiona.

**Nieprzestrzeganie niniejszych zaleceń prowadzi do śmierci lub poważnych obrażeń.**

---

- Pompę obiegową i siłownik należy podłączyć zgodnie z właściwą instrukcją producenta.

## 6 Uruchomienie

Warunkiem uruchomienia jest kompletne zainstalowanie wszystkich podzespołów hydraulicznych i elektrycznych.

- ⇒ Należy upewnić się, że zawory kulowe z termometrem są całkowicie otwarte.
- 1. Przeprowadzić kontrolę szczelności według normy EN 14336.
- 2. Skontrolować szczelność podzespołów instalacji.
  - Ciśnienie kontrolne i czas próby ciśnieniowej musi być każdorazowo dostosowany do instalacji i odnośnego ciśnienia roboczego.
- 3. Napełnić instalację przefiltrowaną wodą zgodnie z normą VDI 2035.
- 4. Podczas napełniania skontrolować szczelność wszystkich przyłączy.
- 5. Zwiększyć poziom ciśnienia w instalacji.
- 6. Odpowietrzyć instalację.

## 7 Eksploatacja



# NIEBEZPIECZEŃSTWO

### PORAŻENIE PRĄDEM ELEKTRYCZNYM

- W przypadku wykrycia zawilgocenia lub wilgoci w pobliżu produktu (przykładowo na rurociągach lub przyłączach) należy natychmiast odłączyć go od napięcia zasilania.

**Nieprzestrzeganie niniejszych zaleceń prowadzi do śmierci lub poważnych obrażeń.**

Podczas eksploatacji zawory kulowe z termometrem oraz inne zawory kulowe muszą być otwarte.

## 8 Konserwacja

### Okresy konserwacyjne

Termin	Czynność
co miesiąc	skontrolować wzrokowo ewentualne nieszczelności instalacji grzewczej
w razie potrzeby	wymienić pompę obiegową

## 9 Usuwanie usterek

Usterki, których nie da się zlikwidować przy pomocy czynności opisanych w niniejszym rozdziale, może usuwać wyłącznie producent.

W razie zakłóceń w pracy pompy obiegowej lub siłownika należy dodatkowo przestrzegać zaleceń właściwej instrukcji producenta.

Problem	Możliwa przyczyna	Usuwanie usterek
instalacja hałasuje	zapowietrzenie instalacji	odpowietrzyć instalację
	pompa obiegowa jest niewłaściwie ustawiona	skontrolować ustawienie pompy obiegowej
pompa obiegowa nie podejmuje pracy	pompa uszkodzona	wymienić pompę obiegową
pozostałe zakłócenia	-	proszę skontaktować się z infolinią serwisową AFRISO

### 9.1 Wymiana pompy obiegowej



## NIEBEZPIECZEŃSTWO

### PORAŻENIE PRĄDEM ELEKTRYCZNYM PRZEZ ELEMENTY ZNAJDUJĄCE SIĘ POD NAPIĘCIEM

- Przed rozpoczęciem prac odłączyć napięcie sieciowe i zabezpieczyć urządzenie przed ponownym włączeniem napięcia.

### Nieprzestrzeganie niniejszych zaleceń prowadzi do śmierci lub poważnych obrażeń.

1. Wyłączyć napięcie sieciowe.
2. Zamknąć wszystkie zawory kulowe i opróżnić odnośną część instalacji.
  - Przy wersjach z zaworem kulowym umieszczonym poniżej pompy obiegowej wystarczające jest zamknięcie obu zaworów kulowych przed i za pompą obiegową.
3. Wymienić pompę obiegową. Zastosować nowe uszczelki i dokręcić połączenia śrubowe momentem 80 Nm.
4. Otworzyć wszystkie zawory kulowe i przeprowadzić próbę szczelności.
5. Napęlnić i odpowietrzyć instalację.
6. Podłączyć napięcie zasilające pompę obiegową.

## 10 Wyłączenie z eksploatacji i utylizacja

Produkt należy utylizować zgodnie z obowiązującymi warunkami, normami oraz przepisami bezpieczeństwa.

Podzespołów elektronicznych nie wolno utylizować wraz z odpadami z gospodarstw domowych.



1. Odłączyć produkt od napięcia.
2. Wykonać demontaż produktu (patrz rozdział "Montaż" w odwrotnej kolejności).
3. Produkt poddać utylizacji.

## 11 Zwrot

Przed zwrotną wysyłką produktu wymagany jest kontakt z producentem ([service@afriso.de](mailto:service@afriso.de)).

## 12 Gwarancja

Informacje dotyczące gwarancji są dostępne w naszych Ogólnych Warunkach Handlowych w internecie pod adresem [www.afriso.com](http://www.afriso.com) lub w umowie kupna.

## 13 Części zamienne i wyposażenie dodatkowe


### WSKAZÓWKA

#### NIEWŁAŚCIWE CZĘŚCI

- Należy stosować wyłącznie oryginalne części zamienne i wyposażenie dodatkowe producenta.

**Nieprzestrzeganie niniejszego zalecenia może doprowadzić do powstania szkód materialnych.**

#### Produkt

Nazwa artykułu	Numer artykułu	Ilustracja
grupa pompowa do instalacji grzewczych PrimoTherm K 180-1 DN 32	79501	
grupa pompowa do instalacji grzewczych PrimoTherm K 180-2 DN 32	79502	