



Ultraschall-Füllstandmessgerät SonarFox® UST 20



Benefits

- Berührungslose Füllstandmessung
- Einfache Einstellung auch ohne Medium
- Robustes Gehäuse für raue Umgebungsbedingungen
- Ausblendung von Störsignalen
- Ex-Ausführung optional

Anwendung

Zur kontinuierlichen, berührungslosen Füllstandmessung in offenen und geschlossenen Behältern, Tanks oder Silos. Geeignet für flüssige, breiartige und pastöse Medien. Ideal bei Schlämmen, Klebstoffen, Harzen und Abwasser. Über das menügeführte Programmierdisplay lässt sich das Gerät auch ohne Medium einfach einstellen. Es dient gleichzeitig als Vorortanzeige.

Ausführungen

	Art.-Nr.
Ultraschall-Füllstandmessgerät SonarFox® UST 20-01O01 Messbereich 0,15/2 m, G1B	33545
Ultraschall-Füllstandmessgerät SonarFox® UST 20-11O01 Messbereich 0,25/6 m, G1½B	33544
Ultraschall-Füllstandmessgerät SonarFox® UST 20-21O01 Messbereich 0,4/10 m, G2¼B	33559
Ultraschall-Füllstandmessgerät SonarFox® UST 20-31O01 Messbereich 0,5/20 m, Flansch DN 100	33560
Ultraschall-Füllstandmessgerät SonarFox® UST 20-01D01 Messbereich 0,15/2 m, G1B, mit Display	33543
Ultraschall-Füllstandmessgerät SonarFox® UST 20-11D01 Messbereich 0,25/6 m, G1½B, mit Display	33542
Ultraschall-Füllstandmessgerät SonarFox® UST 20-21D01 Messbereich 0,4/10 m, G2¼B, mit Display	33557
Ultraschall-Füllstandmessgerät SonarFox® UST 20-31D01 Messbereich 0,5/20 m, Flansch DN 100, mit Display	33558

Blaue Art.-Nr. = Lagerware

Beschreibung

Das Füllstandmessgerät SonarFox® UST 20 nutzt die physikalischen Eigenschaften von Ultraschallwellen zur Bestimmung der Füllhöhe. Es wird eine Ultraschallwelle ausgesendet, die von Objekten im Schallkegel reflektiert wird. Die Zeit bis zum Empfang des reflektierten Ultraschallechos ist ein Maß für die Entfernung. Über den definierten Einbauort lässt sich dann der Füllpegel errechnen. Die Art, Dichte und Temperatur



des Mediums beeinflussen die Messung nicht – einzige Voraussetzung ist eine geeignete Reflektorfläche. Akustisch diffuse Oberflächen wie z. B. Schaum oder unebene Flächen bei Schüttkegeln sind je nach Applikation einzeln zu testen. Optional kann speziell für diese Medien ein zusätzlicher Ausrichtungstrichter eingesetzt werden. Einbauten oder Rührwerke oberhalb der Mediumoberfläche können beim Leerabgleich ausgeblendet werden.

Technische Daten

Display

5-stellige, 9 mm hohe, gelbe Matrix OLED-Anzeige
Auflösung 128 x 64 Pixel

Messbereich

UST 20-01: 0,15/2 m
UST 20-11: 0,25/6 m
UST 20-21: 0,4/10 m
UST 20-31: 0,5/20 m

Auflösung

UST 20-01: < 1 mm
UST 20-11: < 2 mm
UST 20-21: < 1 mm
UST 20-31: < 2,5 mm

Messgenauigkeit

± 0,15 % FS

Temperaturfehler

Max. 0,04 %/K

Messfrequenz

UST 20-01: 120 kHz
UST 20-11: 75 kHz
UST 20-21: 50 kHz
UST 20-31: 30 kHz

Messintervall

0–4 s

Temperatureinsatzbereich

UST 20-01: -30/+70 °C
UST 20-11: -30/+70 °C
UST 20-21: -30/+60 °C
UST 20-31: -30/+60 °C

Am Prozessanschluss
kurzzeitig (60 min) bis
90 °C

Prozessdruck

Max. 1 bar

Prozessanschluss

UST 20-01: PP, G1B, mit Kontermutter
UST 20-11: PP, G1½B, mit Kontermutter
UST 20-21: PP, G2¼B, mit Kontermutter
UST 20-31: Aluminiumlegierung, Flansch EN 1092-1
DN100 PN16

Versorgungsspannung

DC 18 – 36 V

Ausgangssignal

4–20 mA/HART, 2 Leiter

Bürde

R_{Max} = 270 Ω bei U = 24 V
R_{Max} = 180 Ω bei U = 22 V
R_{Max} = 90 Ω bei U = 20 V
R_{Max} = 45 Ω bei U = 19 V

Stromaufnahme

Max. 22 mA

Signaldämpfung

Einstellbar 0 bis 99 s

Gehäuse

Aluminium-Druckguss

Schallwandler

PVDF

Schutzart

IP 67 (EN 60529)

Elektrischer Anschluss

Kabelverschraubung M16 x 1,5

Gewicht

UST 20-01: 0,3 kg
UST 20-11: 0,4 kg
UST 20-21: 0,6 kg
UST 20-31: 3,1 kg

Optionen

- Ausgang RS-485 Modbus RTU
- Ex-Ausführung

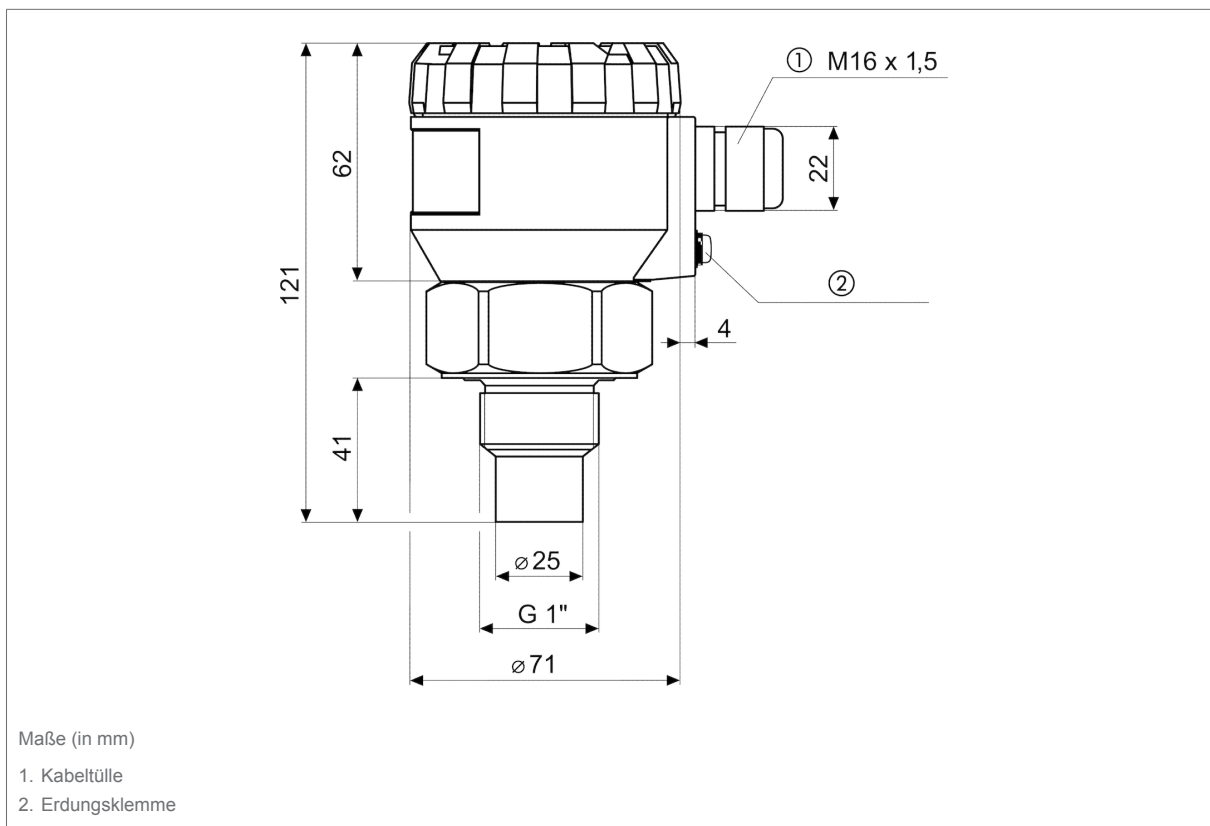
Optionen

- Ausgang RS-485 Modbus RTU
- Ex-Ausführung



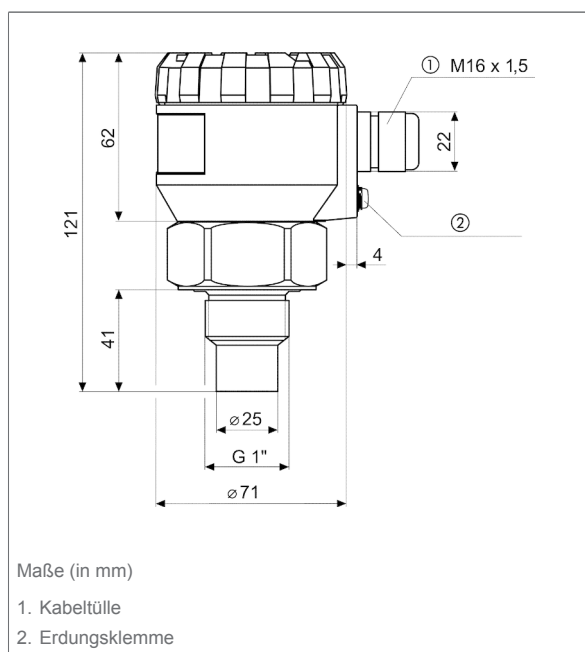
Detailansichten

SonarFox® UST 20 01

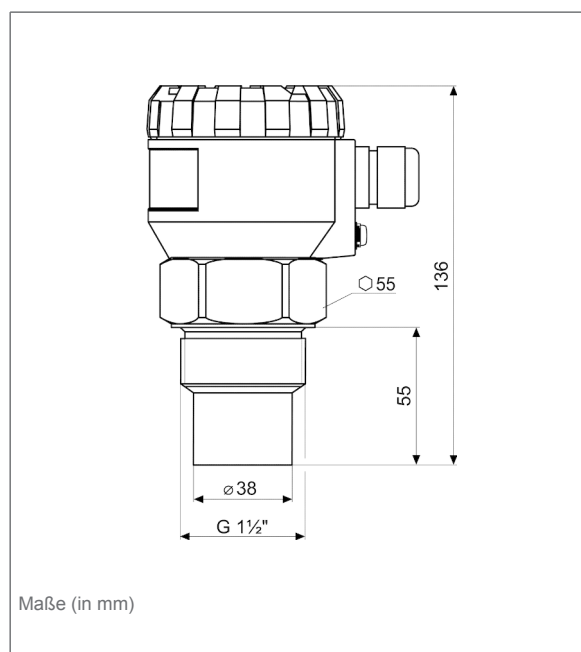


Technische Zeichnungen

SonarFox® UST 20 01

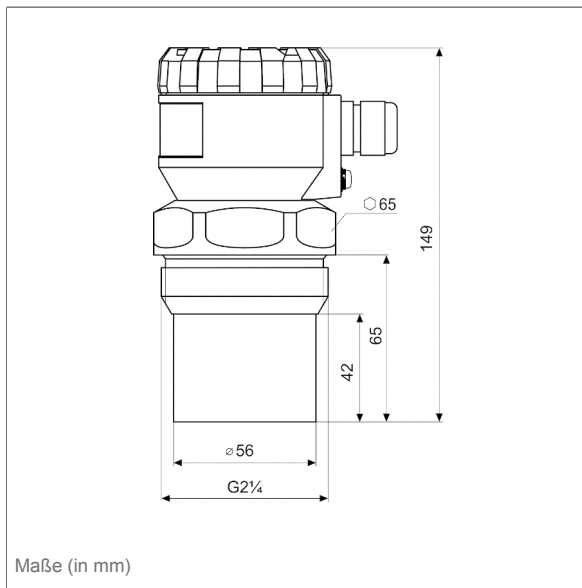


SonarFox® UST 20 11





SonarFox® UST 20 21



SonarFox® UST 20 31

