

## Bimetall-Thermometer BiTh K mit Messing-Schutzrohr



### Benefits

- Anzeigebereiche: -20/+60, 0/60, 0/120, 0/160 °C
- Messing-Schutzrohr mit wahlweise Gewinde selbstdichtend mit PTFE-Dichtring
- Tauchrohr Messing oder Aluminium

### Anwendung

Heizung, Sanitär

### Technische Daten

**Nenngröße**

63 – 80 – 100

**Messelement**

Bimetallwendel

**Genauigkeitsklasse**

2 (EN 13190)

**Anzeigebereiche °C**

-20/+60, 0/60, 0/120

**Verwendungsbereich**

Skalenendwert

**Betriebsdruck am Schutzrohr**

Max. 6 bar

### Standardausführung

**Anschluss**

Tauchrohr: Messing oder Aluminium, Ø 9 mm  
 Schutzrohr: G½B, Messing, Ø 12 mm, abnehmbar  
 Schutzrohr: Schaftlänge 40 mm wahlweise Gewinde selbstdichtend mit PTFE-Dichtring

**Zeiger**

Kunststoff, schwarz

**Anschlusslage**

Axial

**Gehäuse**

ABS, schwarz

**Zifferblatt**

Kunststoff, weiß  
Skalierung schwarz

**Sichtscheibe**

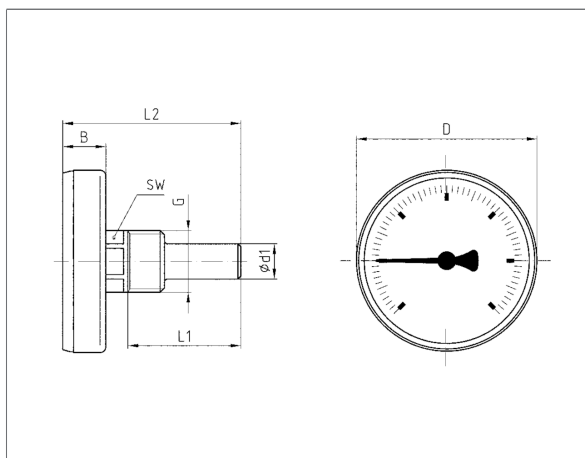
Kunststoff, eingeklipst

### Optionen

- Nenngröße 63 (axial exzentrisch)

## Technische Zeichnungen

### Anschluss axial zentrisch, NG 63 – 80 – 100



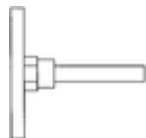
#### Maße (mm)

NG	B	D	d1	G	L1	L2	SW
63	14,7	62	12	G½B	40	61	19
63	14,7	62	12	G½B	63	85	19
63	14,7	62	12	G½B	100	122	19
63	14,7	62	12	G½B	150	172	19
80	14,8	79	12	G½B	40	61	19
80	14,8	79	12	G½B	63	85	19
80	14,8	79	12	G½B	100	122	19
80	14,8	79	12	G½B	150	172	19
100	15	100	12	G½B	40	61	19
100	15	100	12	G½B	63	85	19
100	15	100	12	G½B	100	122	19
100	15	100	12	G½B	150	172	19
100	15	100	12	G½B	200	222	19

## Ausführungen

### BiTh 63 K

Gehäuse-∅	Anschluss	Anschlusslage	Anzeigebereich	Schaftlänge	Typ	Art.-Nr.
63 mm	Schutzrohr	Axial	-20/+60 °C	40 mm	BiTh 63 K	<a href="#">63763</a>
63 mm	Schutzrohr	Axial	-20/+60 °C	63 mm	BiTh 63 K	<a href="#">63769</a>
63 mm	Schutzrohr	Axial	-20/+60 °C	100 mm	BiTh 63 K	63770
63 mm	Schutzrohr	Axial	-20/+60 °C	150 mm	BiTh 63 K	63771
63 mm	Schutzrohr	Axial	0/60 °C	40 mm	BiTh 63 K	<a href="#">63760</a>
63 mm	Schutzrohr	Axial	0/60 °C	63 mm	BiTh 63 K	<a href="#">63761</a>



Blaue Art.-Nr. = Lagerware



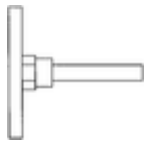
Gehäuse-∅	Anschluss	Anschlusslage	Anzeigebereich	Schaftlänge	Typ	Art.-Nr.
63 mm	Schutzrohr	Axial	0/60 °C	100 mm	BiTh 63 K	63762
63 mm	Schutzrohr	Axial	0/60 °C	150 mm	BiTh 63 K	63764
63 mm	Schutzrohr	Axial	0/120 °C	40 mm	BiTh 63 K	63704
63 mm	Schutzrohr	Axial	0/120 °C	40 mm	BiTh 63 K	63702
63 mm	Schutzrohr	Axial	0/120 °C	63 mm	BiTh 63 K	63710
63 mm	Schutzrohr	Axial	0/120 °C	100 mm	BiTh 63 K	63711
63 mm	Schutzrohr	Axial	0/120 °C	150 mm	BiTh 63 K	63714

Blaue Art.-Nr. = Lagerware

**BiTh 80 K**

Gehäuse-∅	Anschluss	Anschlusslage	Anzeigebereich	Schaftlänge	Typ	Art.-Nr.
80 mm	Schutzrohr	Axial	-20/+60 °C	40 mm	BiTh 80 K	63776
80 mm	Schutzrohr	Axial	-20/+60 °C	63 mm	BiTh 80 K	63777
80 mm	Schutzrohr	Axial	-20/+60 °C	100 mm	BiTh 80 K	63778
80 mm	Schutzrohr	Axial	-20/+60 °C	150 mm	BiTh 80 K	63779
80 mm	Schutzrohr	Axial	0/60 °C	40 mm	BiTh 80 K	63765
80 mm	Schutzrohr	Axial	0/60 °C	63 mm	BiTh 80 K	63766
80 mm	Schutzrohr	Axial	0/60 °C	100 mm	BiTh 80 K	63767
80 mm	Schutzrohr	Axial	0/60 °C	150 mm	BiTh 80 K	63768
80 mm	Schutzrohr	Axial	0/120 °C	40 mm	BiTh 80 K	63708
80 mm	Schutzrohr	Axial	0/120 °C	40 mm	BiTh 80 K	63706
80 mm	Schutzrohr	Axial	0/120 °C	63 mm	BiTh 80 K	63715
80 mm	Schutzrohr	Axial	0/120 °C	100 mm	BiTh 80 K	63716
80 mm	Schutzrohr	Axial	0/120 °C	150 mm	BiTh 80 K	63717

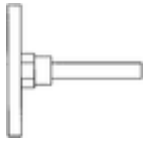
Blaue Art.-Nr. = Lagerware





## BiTh 100 K

Gehäuse-∅	Anschluss	Anschlusslage	Anzeigebereich	Schaftlänge	Typ	Art.-Nr.
100 mm	Schutzrohr	Axial	-20/+60 °C	40 mm	BiTh 100 K	<a href="#">63676</a>
100 mm	Schutzrohr	Axial	-20/+60 °C	63 mm	BiTh 100 K	<a href="#">63677</a>
100 mm	Schutzrohr	Axial	-20/+60 °C	100 mm	BiTh 100 K	<a href="#">63678</a>
100 mm	Schutzrohr	Axial	-20/+60 °C	150 mm	BiTh 100 K	63679
100 mm	Schutzrohr	Axial	0/60 °C	40 mm	BiTh 100 K	<a href="#">63698</a>
100 mm	Schutzrohr	Axial	0/60 °C	63 mm	BiTh 100 K	<a href="#">63699</a>
100 mm	Schutzrohr	Axial	0/60 °C	100 mm	BiTh 100 K	<a href="#">63700</a>
100 mm	Schutzrohr	Axial	0/60 °C	150 mm	BiTh 100 K	63701
100 mm	Schutzrohr	Axial	0/120 °C	40 mm	BiTh 100 K	<a href="#">63684</a>
100 mm	Schutzrohr	Axial	0/120 °C	40 mm	BiTh 100 K	<a href="#">63997</a>
100 mm	Schutzrohr	Axial	0/120 °C	63 mm	BiTh 100 K	<a href="#">63695</a>
100 mm	Schutzrohr	Axial	0/120 °C	100 mm	BiTh 100 K	<a href="#">63696</a>
100 mm	Schutzrohr	Axial	0/120 °C	150 mm	BiTh 100 K	<a href="#">63697</a>
100 mm	Schutzrohr	Axial	0/120 °C	200 mm	BiTh 100 K	<a href="#">63671</a>



Blaue Art.-Nr. = Lagerware