

Temperatur-Regelthermostate TRT mit Kapillarleitung



Benefits

- Mechanische Temperaturregler
- Zur Regelung und Überwachung thermischer Prozesse
- Ideal für die Wärme- und Verfahrenstechnik
- Einfache und robuste Bauweise

Anwendung

Mechanische Temperaturregel- und Begrenzungseinrichtung ohne Hilfsenergie. Der Anwendungsbereich erstreckt sich über die gesamte Wärme- und Verfahrenstechnik. Aufgrund der flüssigkeitsgefüllten Messsysteme und schnellen Ansprechzeiten lassen sich thermische Prozesse im Apparatebau, Ofenbau, der Heizungs- und Klimatechnik oder sonstigen industriellen und hausbetriebstechnischen Anlagen regeln.

Beschreibung

Die am Fühler gemessene Temperatur bewirkt eine Volumenänderung der Messflüssigkeit im Fühler-Kapillar-System. Durch die dabei wirkende Kraft wird der elektrische Schaltvorgang ausgelöst. Mit Hilfe eines Schutzrohrs ist der druckdichte Einbau des Fühlers in unterschiedliche Druckbehälter möglich.



Technische Daten

Typ

TR2

Arbeitsbereich

Siehe Bestelltabelle

Toleranz

± 6 K bei 20 °C

Einfluss Umgebungstemperatur

-0,054 °C/°C

Schalt Differenz

$\Delta T 4 \pm 1$ K

Einstellwinkel

270°

Fühler

Kupfer

Ø 6,5 x 95 mm

Fühlerelement

Flüssigkeitsgefüllt

Temperatureinsatzbereich

Fühler: Max. 130 °C

Gehäuse: Max. 90 °C

Kapillarleitung

Cu-Kapillare mit

PVC-Ummantelung,

schwarz

Länge: 1.000, 1.500 mm

Schutzart

IP 00 (EN 60529)

Zeitkonstante

DIN-geprüft

DIN EN

14597:2012-09

Registriernummer: TR/STB 1211

Elektrischer Schaltkontakt

Wechsler

Kontaktbelastung

NC: AC 250 V, 16 (6) A

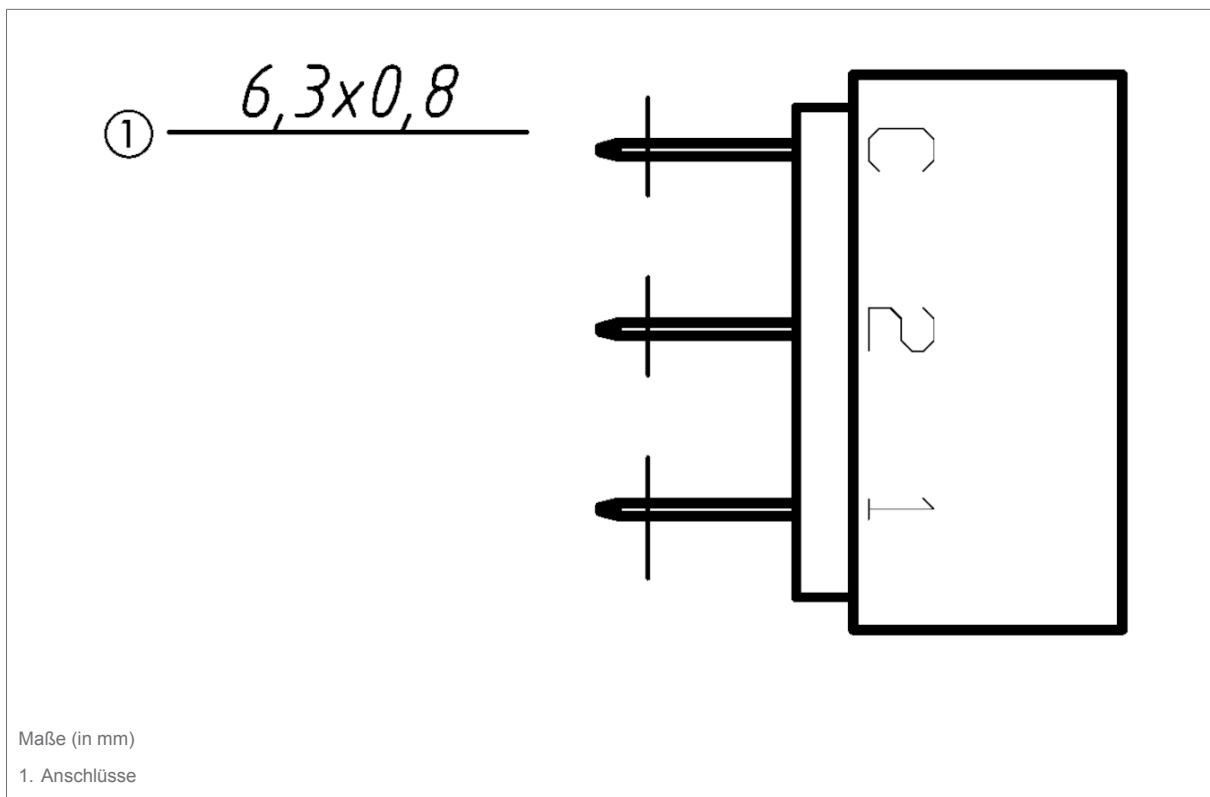
NO: AC 250 V, 6 (4) A

Optionen

- Andere Arbeitsbereiche
- Andere Kapillarleitungslängen
- Kundenspezifische Ausführungen

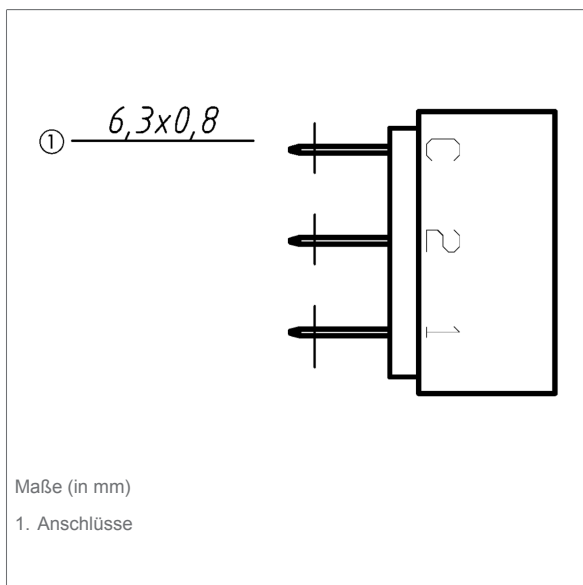
Detailansichten

Anschlüsse (Ansicht Z)

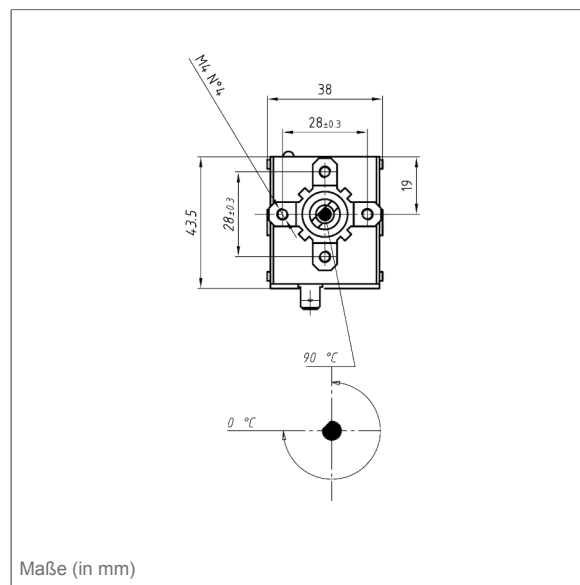


Technische Zeichnungen

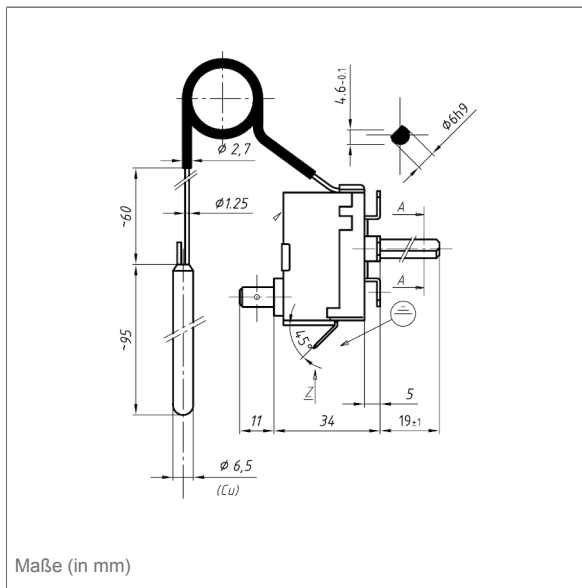
Anschlüsse (Ansicht Z)



TRT - Gehäusemaße und Einstellwinkel



TRT - Gehäuse- und Fühlermaße



Ausführungen

	Kontakt	Arbeitsbereich	Kapillarlänge	Art.-Nr.
Temperatur-Regelthermostat TRT TR2/711 EU	Wechsler	0/90 °C	1.000 mm	67216X
Temperatur-Regelthermostat TRT TR2/711 EU	Wechsler	0/90 °C	1.500 mm	67217X
Temperatur-Regelthermostat TRT TR2/712 EU	Wechsler	10/200 °C	1.000 mm	67609

Blaue Art.-Nr. = Lagerware