



Membrandruckmittler MD 80 Flanschausführung



Benefits

- Frontbündige, verschweißte Membrane
- Für DIN- und ASME-Flanschverbindungen
- Vielfältige Sonderwerkstoffe und Beschichtungsmöglichkeiten (Option)
- Mit radialem Messgeräteanschluss als Zellenbauart verwendbar (Option)


Anwendung

Zum Anbau an Rohrfederanometer, Druckmessumformer oder Druckschalter. Für aggressive, hochviskose, verunreinigte, kristallisierende oder heiße Medien. Typische Einsatzgebiete:

- Chemische Industrie
- Petrochemie
- Raffinerien
- Kraftwerkstechnik

Ausführungen

Flanschanschluss nach ASME B 16.5 (Raised Face)

Prozessanschluss	Messgeräteanschluss	Nenndruck	Mindestanzeigebereich* (in bar) bei Nenngröße				Art.-Nr.
			63	100	160	DMU	
1"	Schweißanschluss	CL 150	4 bar	4 bar	–	1 bar	31393W
1"	Schweißanschluss	CL 300	4 bar	4 bar	–	1 bar	31394W
1½"	Schweißanschluss	CL 150	4 bar	4 bar	4 bar	1 bar	31396W
 1½"	Schweißanschluss	CL 300	4 bar	4 bar	4 bar	1 bar	31397W
2"	Schweißanschluss	CL 150	0,6 bar	0,6 bar	0,6 bar	0,6 bar	31399W
2"	Schweißanschluss	CL 300	0,6 bar	0,6 bar	0,6 bar	0,6 bar	31400W
3"	Schweißanschluss	CL 150	0,6 bar	0,6 bar	0,6 bar	0,6 bar	31402W

Blaue Art.-Nr. = Lagerware



Prozessanschluss	Messgeräteanschluss	Nenndruck	Mindestanzeigebereich* (in bar) bei Nenngroße				Art.-Nr.
			63	100	160	DMU	
3"	Schweißanschluss	CL 300	0,6 bar	0,6 bar	0,6 bar	0,6 bar	31403W
4"	Schweißanschluss	CL 150	0,6 bar	0,6 bar	0,6 bar	0,6 bar	31405W
4"	Schweißanschluss	CL 300	0,6 bar	0,6 bar	0,6 bar	0,6 bar	31406W

Blaue Art.-Nr. = Lagerware

Flanschanschluss nach EN 1092-1 Form B 1

Prozessanschluss	Messgeräteanschluss	Nenndruck	Mindestanzeigebereich* (in bar) bei Nenngroße				Art.-Nr.
			63	100	160	DMU	
DN 25	Schweißanschluss	PN 40	4 bar	4 bar	–	0,6 bar	31333W
DN 40	Schweißanschluss	PN 40	4 bar	4 bar	–	0,6 bar	31336W
 DN 50	Schweißanschluss	PN 40	0,6 bar	0,6 bar	0,6 bar	0,6 bar	31339W
DN 80	Schweißanschluss	PN 40	0,6 bar	0,6 bar	0,6 bar	0,6 bar	31385W
DN 100	Schweißanschluss	PN 40	0,6 bar	0,6 bar	0,6 bar	0,6 bar	31388W

Blaue Art.-Nr. = Lagerware

Technische Daten

Prozessanschluss/Tubus

Edelstahl 316 L

Flanschanschluss nach ASME B 16.5 (Raised Face) oder nach EN 1092-1 Form B 1

Membrane

Edelstahl 316 L

Messgeräteanschluss

Schweißanschluss

Druckübertragungsflüssigkeit

Paraffinöl (FM 09), FDA-gelistet

Druckbereich

Siehe Variantenübersicht

Nenndruck

CL 150, CL 300, PN 40

Optionen

Prozessanschluss

- Sonderwerkstoffe/Beschichtungen
- Andere Dichtflächen
- Zellenbauart

Membrane

- Sonderwerkstoffe: Hastelloy, Monel, Nickel, Inconel, Incoloy, Platin, Titan, Tantal, Zirkonium, andere Chrom-Nickel-Stahl-Legierungen
- Beschichtungen/Auskleidungen: PFA (bis 250 °C), ECTFE (bis 150 °C), PTFE (bis 150 °C, bis 100 bar), Silber (bis 150 °C), Gold (bis 200 °C)

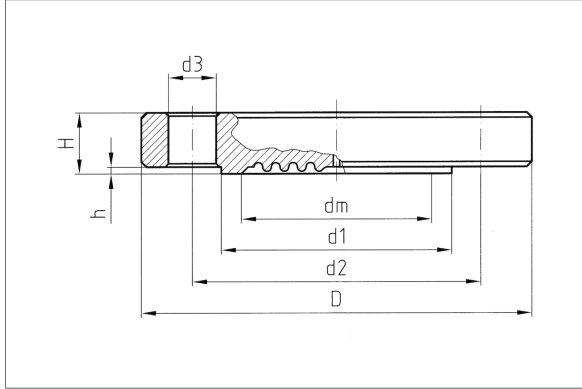
Sonstiges

- Höhere Nenndrücke
- Adapter für Messgeräteanschluss G $\frac{1}{4}$ B/G $\frac{1}{2}$ B
- Kühlelement (> 100 °C)
- Kapillarleitung (axial oder radial)
- Andere Füllflüssigkeiten
- Kundenspezifische Flansche
- Andere Nennweiten



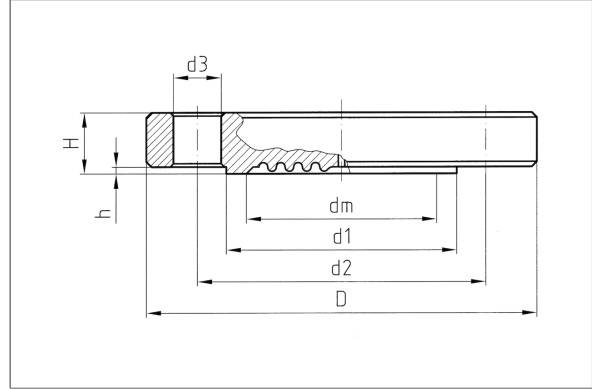
Technische Zeichnungen

Typ MD 80 - Flanschanschluss nach ASME B 16.5 (Raised Face)



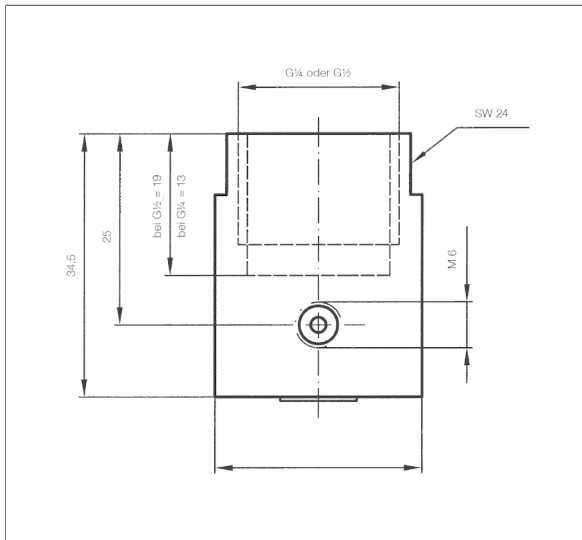
DN	CL	D	d1	d2	d3	H	h	dm
1"	150	108	50,8	79,4	4x15,9	14,3	1,6	28
	300	123,9	50,8	88,9	4x19,1	17,5	1,6	28
1½"	150	127	73,2	98,6	4x15,9	17,5	1,6	36
	300	155,6	73,2	114,3	4x22,4	22,4	1,6	36
2"	150	152,4	92,1	120,7	4x19,1	19,1	1,6	48
	300	165,1	92,1	127	8x19,1	25,4	1,6	48
3"	150	190,5	127	152,4	4x19,1	23,9	1,6	48
	300	209,6	127	168,3	8x22,4	31,8	1,6	48
4"	150	228,6	157,2	190,5	8x19,1	23,9	1,6	48
	300	254	157,2	200,1	8x22,3	31,7	1,6	48

Typ MD 80 - Flanschanschluss nach EN 1092-1 Form B 1



DN	PN	D	d1	d2	d3	H	h	dm
25	40	115	68	85	4x14	18	2	28
40	40	150	88	110	4x18	18	2	48
50	40	165	102	125	4x18	18	2	48
80	40	200	138	160	8x18	24	2	48
100	40	235	162	190	8x22	24	2	48

Adapter für Messgeräteanschluss G¼/G½ mit Füllbohrung



Kühlelement beidseitig verschweißbar

