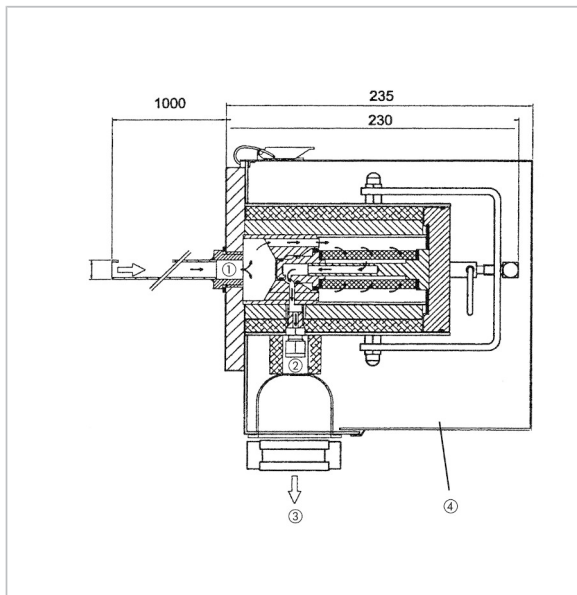




Stationäre Gasentnahmesonde SP 210



Benefits

- Geringes Totvolumen, schnelle Ansprechzeit
- Einfacher Filterwechsel
- Einfaches Reinigen des Filterraumes und des Entnahmerohres
- Selbstregulierende, elektrische Beheizung mit Untertemperaturalarmkontakt
- Modulare Bauweise für optimale Anpassung an Prozessbedingungen/Messaufgabe

Anwendung

Zur stationären, kontinuierlichen Entnahme von Gasen und gleichzeitiger Feinstaubfiltration unmittelbar am Entnahmepunkt. Hierdurch wird ein Teil der notwendigen Wartung eines kompletten Analysensystems auf das erste Glied in der Messkette konzentriert, Staubgemische aus Feinst- und Grobstäuben werden optimal zurückgehalten.

Ausführungen

	Art.-Nr.
Gasentnahmesonde SP 210-H beheizt	68935
Gasentnahmesonde SP 210-H/W beheizt	68936
Entnahmerohr SP 210 Edelstahl	68940
Entnahmerohr SP 210 Titan für aggressive Gase	68941
Entnahmerohr SP 210 Kanthal	68942
Vorfilter VFS-2 für Staubbelastung 2–16 g/m	68945
Vorfilter VFS-10 für Staubbelastung > 10 g/m	68946
Filterelement F-2K	68950

Blaue Art.-Nr. = Lagerware

Beschreibung

Stationäre Gasentnahmesonde mit externem, elektrisch beheiztem Keramikfilter mit Montageflansch und G $\frac{3}{4}$ Innengewinde für Entnahmerohr oder Vorfilter. Eine großflächige Keramik-Tiefenfilterelementhülse befindet sich in einem Gehäuse mit geringem Volumen außerhalb des Entnahmeraumes. Das Filterelement kann einfach ohne Werkzeug und ohne Demontage der beheizten Leitung gewechselt werden. Die Beheizung



des gesamten Filtergehäuses einschließlich des Montageflansches, ermöglicht einen sicheren Betrieb ohne Taupunktunterschreitung im externen Bereich. Die Beheizung erfolgt mit selbstregulierenden Heizelementen auf +180 °C. Ein Temperaturregler oder eine Temperaturbegrenzung ist dadurch nicht erforderlich. Die Untertemperaturüberwachung erfolgt über einen Thermo- schalter. Version SP 210-H/W mit Wetterschutzhaube für den Einsatz im Freien.

Technische Daten

Temperatureinsatzbereich

Umgebung: -20/+80 °C
Medium: Max. 1.300 °C

Entnahmedruck

0,4/2 bar absolut

Staubbelastung

Max. 1 g/m³

Filterraumvolumen

100 ml

Filterelement

F-2K
Filterfeinheit: 2 µm
Material: Keramik

Sondenbeheizung

180 °C, selbstregulie-
rend
Alarmkontakt: < 160 °C
Schaltleistung: AC 250 V, 3 A
Schaltleistung: DC 30 V, 3 A

Anschluss Messgasausgang

Swagelok-Rohrverschraubung Ø 6 x 1 mm

Versorgungsspannung

AC 110 – 240 V, 50/60 Hz

Leistungsaufnahme

Startphase: 400 VA
Betrieb: 70 VA
Absicherung: 6 A

Montageflansch

DN 65 PN 6, Form B nach EN 1092
Edelstahl 316 Ti

Mediumberührte Teile

Edelstahl 316 Ti, FPM (Viton), Keramik

Gehäuse

B x H x T: 170 x 220 x 230 mm
Gewicht
SP 210-H: 6,5 g
SP 210-H/W: 8,5 kg

Schutzart

SP 210-H: IP 54 (EN 60529)
SP 210-H/W: IP 55 (EN 60529)

Technische Zeichnungen

