



## Rohrfeder-Standardmanometer für die Schweißtechnik Typ D3



### Benefits

- Ausführung nach ISO 5171
- Druckentlastungsöffnung in der Rückwand
- Messsystem gereinigt, öl- und fettfrei
- Viele kundenspezifische Ausführungen lieferbar

### Anwendung

Für Geräte und Anlagen zum Schweißen, Schneiden und für verwandte Verfahren.

### Technische Daten

**Typ**  
D3

**Nenngröße**  
63

**Ausführung**  
ISO 5171

**Genauigkeitsklasse**  
2,5

**Anzeigebereiche**  
Siehe Bestelltabelle

**Verwendungsbereich**  
Ruhende Belastung:  $\frac{1}{4}$  x Skalenendwert  
Dynamische Belastung:  $\frac{1}{3}$  x Skalenendwert  
Kurzzeitig: Skalenendwert

**Temperatureinsatzbereich**  
Medium: Max. 60 °C  
Umgebung: -20/+60 °C

**Temperaturverhalten**  
Anzeigefehler bei Abweichung von der Normaltemperatur 20 °C am Messsystem:  
bei Temperaturzunahme ca.  $\pm 0,4$  %/10 K,  
bei Temperaturabnahme ca.  $\pm 0,4$  %/10 K  
vom jeweiligen Skalenendwert

**Schutzart**  
IP 32 (EN 60529)



## Standardausführung

### Anschluss

Messing, radial  
Mit Drosselung im Druckeingangskanal

### Messglied

Rohrfeder, Kupferlegierung  
 ≤ 40 bar: Kreisformfeder  
 > 40 bar: Schraubenformfeder  
 Kupferanteil bei Acetylen < 70 %

### Mediumberührte Teile

Öl- und fettfrei

### Zeigerwerk

Messing

### Zifferblatt

Aluminium, weiß  
 Skalierung schwarz  
 Bei Acetylen: Aufschrift „acetylene“  
 Bei Sauerstoff: Aufschrift „oxygen“ und Symbol „durchgestrichene Ölfkanne“

### Zeiger

Aluminium, schwarz

### Gehäuse

Edelstahl 304, mit rückseitiger Druckentlastungsöffnung

### Sichtscheibe

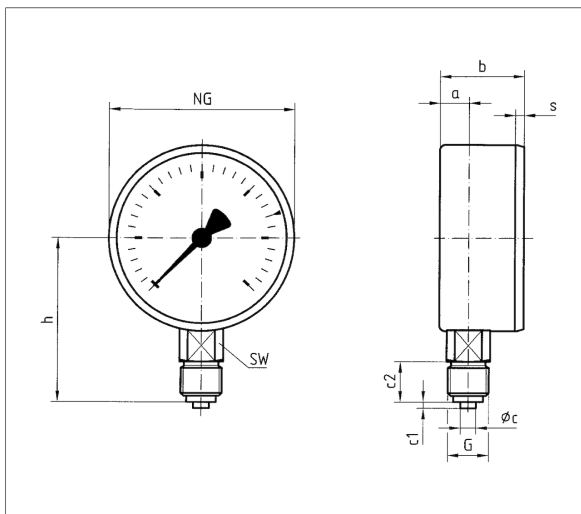
Kunststoff, fest eingeschnappt

## Optionen

- Literkalen für Argon/CO<sub>2</sub>
- Sonderskalen
- Andere Anschlussgewinde

## Technische Zeichnungen

### Anschluss radial



### Maße (mm)

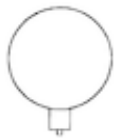
NG	a	b	øc	c1	c2	G	h	s	SW
50	10,5	29	5	2	13	G <sup>1</sup> / <sub>4</sub> B	46	3,8	14
63	11	29,5	5	2	13	G <sup>1</sup> / <sub>4</sub> B	53	3,7	14



## Ausführungen

### RF63ST D301

Gehäuse-∅	Anschluss	Ausrichtung	Gehäuse	Genauigkeits- klasse	Anzeigebereich	Typ	Art.-Nr.
63 mm	G¼B	Radial	Edelstahl 304	2,5	0/1 bar	RF63ST D301	88300301
63 mm	G¼B	Radial	Edelstahl 304	2,5	0/1,6 bar	RF63ST D301	88301301
63 mm	G¼B	Radial	Edelstahl 304	2,5	0/2,5 bar	RF63ST D301	88302301
63 mm	G¼B	Radial	Edelstahl 304	2,5	0/4 bar	RF63ST D301	88303301
63 mm	G¼B	Radial	Edelstahl 304	2,5	0/6 bar	RF63ST D301	88304301
63 mm	G¼B	Radial	Edelstahl 304	2,5	0/10 bar	RF63ST D301	88305301
63 mm	G¼B	Radial	Edelstahl 304	2,5	0/10 bar	RF63ST D301	88306301
63 mm	G¼B	Radial	Edelstahl 304	2,5	0/16 bar	RF63ST D301	88307301
63 mm	G¼B	Radial	Edelstahl 304	2,5	0/25 bar	RF63ST D301	88308301
63 mm	G¼B	Radial	Edelstahl 304	2,5	0/40 bar	RF63ST D301	88309301
63 mm	G¼B	Radial	Edelstahl 304	2,5	0/40 bar	RF63ST D301	88310301
63 mm	G¼B	Radial	Edelstahl 304	2,5	0/250 bar	RF63ST D301	88314301
63 mm	G¼B	Radial	Edelstahl 304	2,5	0/315 bar	RF63ST D301	88315301
63 mm	G¼B	Radial	Edelstahl 304	2,5	0/315 bar	RF63ST D301	88316301
63 mm	G¼B	Radial	Edelstahl 304	2,5	0/400 bar	RF63ST D301	88317301



Blaue Art.-Nr. = Lagerware