



Kapselfeder-Standardmanometer für Differenzdruck Typ D4



Benefits

- Messung kleinster Differenzdrücke
- Robuste Ausführung
- Statische Drücke bis 400 mbar
- Direkte Anzeige des Differenzdruckes
- Viele kundenspezifische Ausführungen lieferbar

Anwendung

Zur Differenzdruckmessung bei nicht aggressiven gasförmigen, trockenen Medien. Besonders geeignet zur Filterverlustmessung in der Klima- und Lüftungstechnik.

! Bei Medium Gas oder Dampf unbedingt Tabelle „Auswahlkriterien gemäß EN 837-2“ (s. Anhang) beachten!

Technische Daten

Typ
D4

Nenngröße
100 – 160

Funktion
Der „Plus“-Druck (= hoher Druck) gelangt in das Innere der Kapselfeder. Der „Minus“-Druck (= niedriger Druck) gelangt in das Innere des druckdichten Gehäuses. Die so entstehende Druckdifferenz bewirkt eine Verformung der Kapselfeder und erzeugt den Messweg. Dieser wird auf das Zeigerwerk übertragen. Der Differenzdruck wird mit einem Zeiger direkt angezeigt.

Genauigkeitsklasse
EN 837-3/6
≤ 0/16 mbar: 4,0
≥ 0/25 mbar: 1,6

Anzeigebereiche (EN 837-3/5)
Siehe Bestelltabelle

Verwendungsbereich
Ruhende Belastung: Skalenendwert
Dynamische Belastung: 0,9 x Skalenendwert

Überdrucksicherheit
Skalenendwert

Maximaler statischer Druck
400 mbar

Temperatureinsatzbereich
Medium: Max. 60 °C
Umgebung: -20/+60 °C

Temperaturverhalten
Anzeigefehler bei Abweichung von der Normaltemperatur 20 °C am Messsystem:
bei Temperaturzunahme ca. ± 0,6 %/10 K,
bei Temperaturabnahme ca. ± 0,6 %/10 K
vom jeweiligen Skalenendwert

Schutzart
IP 66 (EN 60529)



Standardausführung

Anschluss

Edelstahl 316 Ti/316 Radial, parallel hintereinander
L:

Messing: Axial, parallel untereinander

2 x G½B, SW22 (EN

837-3/7.3)

Messglied (mediumberührt)

Kapselfeder, CuBe-Legierung

Zeigerwerk (mediumberührt)

Messing

Nullpunktkorrektur

Frontseitig

Dichtung (mediumberührt)

NBR (Perbunan)

Zifferblatt (mediumberührt)

Aluminium, weiß

Skalierung schwarz

Zeiger (mediumberührt)

Aluminium, schwarz

Gehäuse (mediumberührt)

Edelstahl 304

Bajonettring

Edelstahl 304

Sichtscheibe (mediumberührt)

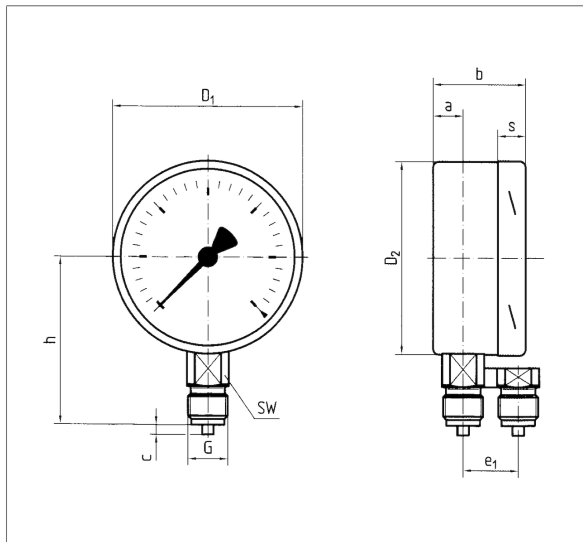
Kunststoff (PMMA)

Optionen

- Befestigungsrand hinten
- 3-Lochfrontflansch
- Schlauchanschlüsse
- Sonderskalen
- Andere Prozessanschlüsse

Technische Zeichnungen

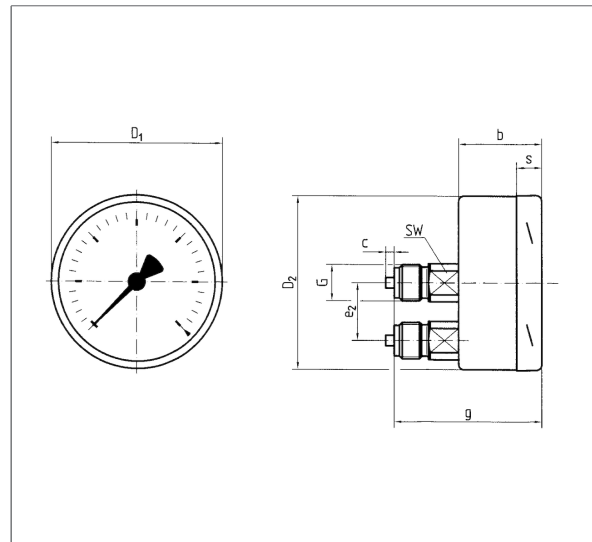
NG 100/160 – Anschluss radial



Maße (mm)

NG	a	b	c	D1	D2	e1	G	h	s	SW
100	16	49	3	101	99	32	G½B	86	20	22
160	16	49	3	161	159	32	G½B	118	20	22

NG 100/160 – Anschluss axial



Maße (mm)

NG	b	c	D1	D2	e2	g	G	s	SW
100	49	3	101	99	34,5	79	G½B	20	22
160	49	3	161	159	34,5	79	G½B	20	22



Ausführungen

KP100Dif D401

Gehäuse-Ø	Gehäuse	Genauigkeitsklasse	Anschluss	Anzeigebereich	Typ	Art.-Nr.
100 mm	Edelstahl 304	4,0	2 x G½B	0/6 mbar	KP100Dif D401	35563401
100 mm	Edelstahl 304	4,0	2 x G½B	0/10 mbar	KP100Dif D401	35564401
100 mm	Edelstahl 304	4,0	2 x G½B	0/16 mbar	KP100Dif D401	35565401
100 mm	Edelstahl 304	1,6	2 x G½B	0/25 mbar	KP100Dif D401	35566401
100 mm	Edelstahl 304	1,6	2 x G½B	0/40 mbar	KP100Dif D401	35567401
100 mm	Edelstahl 304	1,6	2 x G½B	0/60 mbar	KP100Dif D401	35568401
100 mm	Edelstahl 304	1,6	2 x G½B	0/100 mbar	KP100Dif D401	35569401
100 mm	Edelstahl 304	1,6	2 x G½B	0/160 mbar	KP100Dif D401	35570401
100 mm	Edelstahl 304	1,6	2 x G½B	0/250 mbar	KP100Dif D401	35571401
100 mm	Edelstahl 304	1,6	2 x G½B	0/400 mbar	KP100Dif D401	35572401

Blaue Art.-Nr. = Lagerware

KP160Dif D401

Gehäuse-Ø	Gehäuse	Genauigkeitsklasse	Anschluss	Anzeigebereich	Typ	Art.-Nr.
160 mm	Edelstahl 304	4,0	2 x G½B	0/4 mbar	KP160Dif D401	35612401
160 mm	Edelstahl 304	4,0	2 x G½B	0/6 mbar	KP160Dif D401	35613401
160 mm	Edelstahl 304	4,0	2 x G½B	0/10 mbar	KP160Dif D401	35614401
160 mm	Edelstahl 304	4,0	2 x G½B	0/16 mbar	KP160Dif D401	35615401
160 mm	Edelstahl 304	1,6	2 x G½B	0/25 mbar	KP160Dif D401	35616401
160 mm	Edelstahl 304	1,6	2 x G½B	0/40 mbar	KP160Dif D401	35617401
160 mm	Edelstahl 304	1,6	2 x G½B	0/60 mbar	KP160Dif D401	35618401
160 mm	Edelstahl 304	1,6	2 x G½B	0/100 mbar	KP160Dif D401	35619401
160 mm	Edelstahl 304	1,6	2 x G½B	0/160 mbar	KP160Dif D401	35620401
160 mm	Edelstahl 304	1,6	2 x G½B	0/250 mbar	KP160Dif D401	35621401
160 mm	Edelstahl 304	1,6	2 x G½B	0/400 mbar	KP160Dif D401	35622401

Blaue Art.-Nr. = Lagerware



KP100Dif D411

Gehäuse-ø	Gehäuse	Genauigkeitsklasse	Anschluss	Anzeigebereich	Typ	Art.-Nr.
100 mm	Edelstahl 304	4,0	2 x G½B	0/6 mbar	KP100Dif D411	35563411
100 mm	Edelstahl 304	4,0	2 x G½B	0/10 mbar	KP100Dif D411	35564411
100 mm	Edelstahl 304	4,0	2 x G½B	0/16 mbar	KP100Dif D411	35565411
100 mm	Edelstahl 304	1,6	2 x G½B	0/25 mbar	KP100Dif D411	35566411
100 mm	Edelstahl 304	1,6	2 x G½B	0/40 mbar	KP100Dif D411	35567411
100 mm	Edelstahl 304	1,6	2 x G½B	0/60 mbar	KP100Dif D411	35568411
100 mm	Edelstahl 304	1,6	2 x G½B	0/100 mbar	KP100Dif D411	35569411
100 mm	Edelstahl 304	1,6	2 x G½B	0/160 mbar	KP100Dif D411	35570411
100 mm	Edelstahl 304	1,6	2 x G½B	0/250 mbar	KP100Dif D411	35571411
100 mm	Edelstahl 304	1,6	2 x G½B	0/400 mbar	KP100Dif D411	35572411

Blaue Art.-Nr. = Lagerware

KP160Dif D411

Gehäuse-ø	Gehäuse	Genauigkeitsklasse	Anschluss	Anzeigebereich	Typ	Art.-Nr.
160 mm	Edelstahl 304	4,0	2 x G½B	0/4 mbar	KP160Dif D411	35612411
160 mm	Edelstahl 304	4,0	2 x G½B	0/6 mbar	KP160Dif D411	35613411
160 mm	Edelstahl 304	4,0	2 x G½B	0/10 mbar	KP160Dif D411	35614411
160 mm	Edelstahl 304	4,0	2 x G½B	0/16 mbar	KP160Dif D411	35615411
160 mm	Edelstahl 304	1,6	2 x G½B	0/25 mbar	KP160Dif D411	35616411
160 mm	Edelstahl 304	1,6	2 x G½B	0/40 mbar	KP160Dif D411	35617411
160 mm	Edelstahl 304	1,6	2 x G½B	0/60 mbar	KP160Dif D411	35618411
160 mm	Edelstahl 304	1,6	2 x G½B	0/100 mbar	KP160Dif D411	35619411
160 mm	Edelstahl 304	1,6	2 x G½B	0/160 mbar	KP160Dif D411	35620411
160 mm	Edelstahl 304	1,6	2 x G½B	0/250 mbar	KP160Dif D411	35621411
160 mm	Edelstahl 304	1,6	2 x G½B	0/400 mbar	KP160Dif D411	35622411

Blaue Art.-Nr. = Lagerware