

Überdruckschutzvorrichtung



Anwendung

Einstellbare Überdruckschutzvorrichtung als Sicherung gegen auftretende Überdrücke, die über den Anzeigebereich des Manometers hinausgehen. An Messstellen mit starken Druckschwankungen können Manometer mit unterschiedlichen Anzeigebereichen montiert werden, um auch die niedrigen Drücke genau messen zu können. Die Überdruckschutzvorrichtungen werden entsprechend dem maximal zulässigen Druck der verschiedenen Manometer eingestellt.

Technische Daten

Funktion

Bei Erreichen des eingestellten Druckes schließt ein Kolbenventil und sperrt den Durchgang zum Manometer ab. Nach Druckabfall um ca. 25 % unter den Schließdruck öffnet sich das Ventil und gibt den Durchgang wieder frei.

Temperatureinsatzbereich

Max. 80 °C

Überdrucksicherheit

Edelstahl 316 Ti: 1000 bar

Messing: 600 bar

Unterdruckbereiche

belastbar bis -1 bar,

keine Einstellmöglich-

keit

Anschluss

G $\frac{1}{2}$ Spannmuffe x Zapfen

Werkstoff

Gehäuse: Edelstahl 316 Ti oder Messing

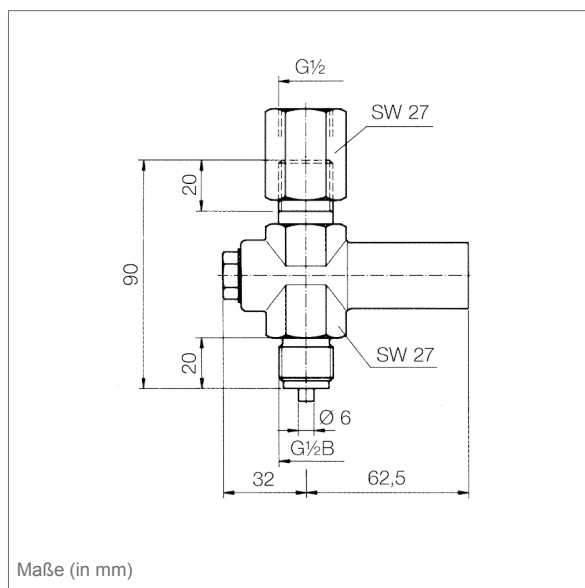
Kolben: Edelstahl 316 Ti

Spannmuffe: Edelstahl 303 oder Stahl

Membrane: FKM (Viton)

O-Ring: FKM (Viton)

Technische Zeichnungen



Ausführungen

Überdruckschutzvorrichtung Spannmuffe x Zapfen

Anschluss	Einstellbereich	Werkstoff	Art.-Nr.
G $\frac{1}{2}$	0,4/2,5 bar	Edelstahl 316 Ti	63139
G $\frac{1}{2}$	2/6 bar	Edelstahl 316 Ti	63140
G $\frac{1}{2}$	5/25 bar	Edelstahl 316 Ti	63141
G $\frac{1}{2}$	20/60 bar	Edelstahl 316 Ti	63142
G $\frac{1}{2}$	50/250 bar	Edelstahl 316 Ti	63143
G $\frac{1}{2}$	240/400 bar	Edelstahl 316 Ti	63144
G $\frac{1}{2}$	0,4/2,5 bar	Messing	63131
G $\frac{1}{2}$	2/6 bar	Messing	63132
G $\frac{1}{2}$	5/25 bar	Messing	63133
G $\frac{1}{2}$	20/60 bar	Messing	63134
G $\frac{1}{2}$	50/250 bar	Messing	63135
G $\frac{1}{2}$	240/400 bar	Messing	63136

Blaue Art.-Nr. = Lagerware