



Membrandruckmittler MD 22 Kompaktausführung



Benefits

- Robuste, kompakte Edelstahlausführung
- Ideal für Schweröl, Suspensionen und aggressive Medien
- Geeignet für mittlere Druckbereiche

Anwendung

Zum Anbau an Rohrfedermanometer, Druckmessumformer oder Druckschalter. Für aggressive, heiße und verunreinigte Medien bei mittleren Drücken. Speziell für Maschinenbau und chemische Industrie.

Ausführungen

Prozessan- schluss	Messgeräteein- schluss	Nenndruck	Mindestanzeigebereich* (in bar) bei Nenngroße				Art.-Nr.
			63	100	160	DMU	
G $\frac{1}{4}$ B	Schweißan- schluss	PN 40	0,6 bar	0,6 bar	0,6 bar	0,6 bar	31997W
G $\frac{1}{2}$ B	Schweißan- schluss	PN 40	0,6 bar	0,6 bar	0,6 bar	0,6 bar	31998W
G $\frac{1}{4}$ B	Schweißan- schluss	PN 250	4 bar	4 bar	4 bar	4 bar	32000W
G $\frac{1}{2}$ B	Schweißan- schluss	PN 250	4 bar	4 bar	4 bar	4 bar	32001W
$\frac{1}{2}$ -14 NPT	Schweißan- schluss	PN 40	0,6 bar	0,6 bar	0,6 bar	0,6 bar	31999W
$\frac{1}{2}$ -14 NPT	Schweißan- schluss	PN 250	4 bar	4 bar	4 bar	4 bar	32002W



Blaue Art.-Nr. = Lagerware



Technische Daten

Prozessanschluss

Edelstahl 316 L

Festes Außengewinde G $\frac{1}{4}$ B, G $\frac{1}{2}$ B oder $\frac{1}{2}$ -14 NPT

Membrane

Edelstahl 316 Ti/316 L

Innenliegend, verschweißt

Messgeräteanschluss

Schweißanschluss

Druckübertragungsflüssigkeit

Paraffinöl (FM 09), FDA-gelistet

Druckbereich

Siehe Variantenübersicht

Nenndruck

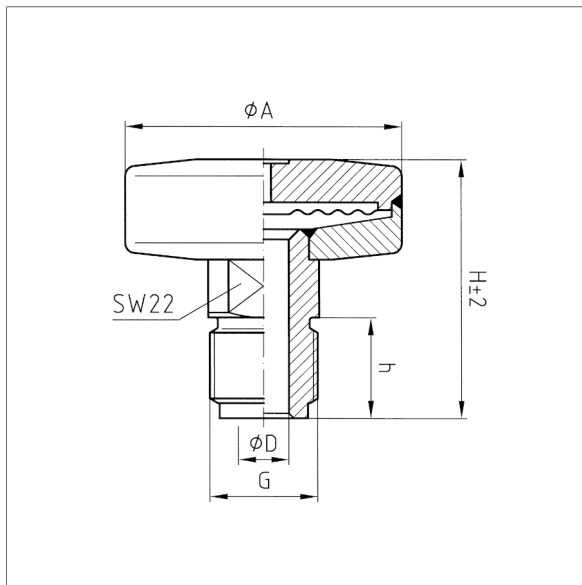
PN 40, PN 250

Optionen

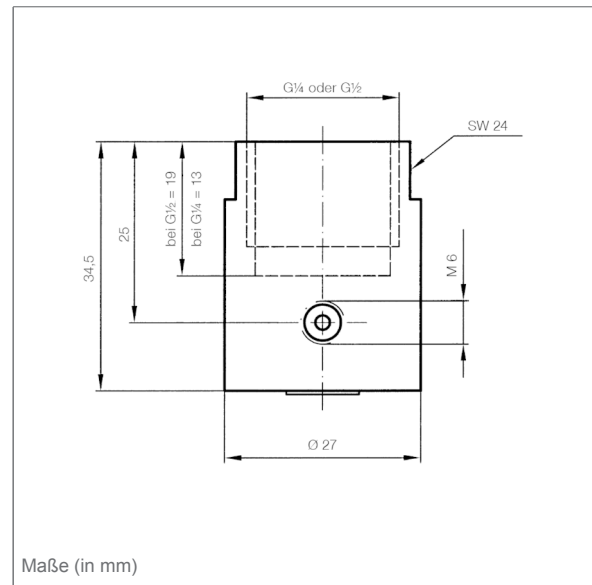
- Adapter für Messgeräteanschluss G $\frac{1}{4}$ B/G $\frac{1}{2}$ B
- Kühlelement (> 100 °C)
- Kapillarleitung
- Andere Gewinde
- Andere Werkstoffe
- Andere Füllflüssigkeiten

Technische Zeichnungen

Typ MD 22



Adapter für Messgeräteanschluss G $\frac{1}{4}$ /G $\frac{1}{2}$ mit Füllbohrung



Maße (in mm)

PN	G	ϕA	ϕD	h	H
40	G $\frac{1}{4}$ B	55	6	13	44,5
40	G $\frac{1}{2}$ B	55	6	16	47,5
40	G $\frac{1}{2}$ B	55	10	20	51,5
40	$\frac{1}{4}$ "NPT	55	6	15	46,5
40	$\frac{1}{2}$ "NPT	55	10	20	51,5
250	G $\frac{1}{4}$ B	40	6	13	44,5
250	G $\frac{1}{2}$ B	40	6	16	47,5
250	G $\frac{1}{2}$ B	40	10	20	51,5
250	$\frac{1}{4}$ "NPT	40	6	15	46,5
250	$\frac{1}{2}$ "NPT	40	10	20	51,5



Kühlelement beidseitig verschweißbar

