



Membrandruckmittler MD 81 Tubus-Flanschausführung



Benefits

- Für Behälter mit großen Wandstärken
- Für erhöhte Blockflansche und starke Isolierung
- Anschluss nach DIN oder ASME
- Tubuslänge nach Wunsch anpassbar

Anwendung

Zum Anbau an Rohrfederanometer, Druckmessumformer oder Druckschalter. Für aggressive, hochviskose, verunreinigte, kristallisierende oder heiße Medien. Ideal für isolierte oder dickwandige Behälter. Speziell für Einsätze in der chemischen Industrie, Petrochemie, in Raffinerien oder in der Kraftwerkstechnik.

Ausführungen

Flanschanschluss nach ASME B 16.5 (Raised Face)

Prozessan- schluss	Messgeräte- anschluss	Nenndruck	Mindestanzeigebereich* (in bar) bei Nenngröße					Art.-Nr.	
			63	100	160	DMU	DMU 13 Vario		
	1"	Schweißan- schluss	CL 150	4 bar	4 bar	–	1 bar		31938W
	2"	Schweißan- schluss	CL 150	1 bar	2,5 bar	–	1 bar	Auf Anfrage	31929W
	3"	Schweißan- schluss	CL 150	0,6 bar	0,6 bar	1 bar	1 bar	Auf Anfrage	31931W

Blaue Art.-Nr. = Lagerware

Flanschanschluss nach EN 1092-1 Form B 1

Prozessan- schluss	Messgeräte- anschluss	Nenndruck	Mindestanzeigebereich* (in bar) bei Nenngröße					Art.-Nr.	
			63	100	160	DMU	DMU 13 Vario		
	DN 50	Schweißan- schluss	PN 40	1 bar	2,5 bar	–	1 bar	Auf Anfrage	31917W
	DN 80	Schweißan- schluss	PN 40	0,6 bar	0,6 bar	1 bar	1 bar	Auf Anfrage	31921W
	DN 100	Schweißan- schluss	PN 40	0,6 bar	0,6 bar	1 bar	1 bar	Auf Anfrage	31924W

Blaue Art.-Nr. = Lagerware



Technische Daten

Prozessanschluss/Tubus

Edelstahl 316 L
 Flanschanschluss
 nach ASME B 16.5
 (Raised Face) oder
 nach EN 1092-1 Form
 B 1
 Tubuslänge: 50 mm

Membrane

Edelstahl 316 L
 Verschweißt

Dichtfläche

Edelstahl 316 L

Messgeräteanschluss

Schweißanschluss

Druckübertragungsflüssigkeit

Paraffinöl (FM 09), FDA-gelistet

Druckbereich

Siehe Variantenübersicht

Nenndruck

CL 150, PN 40

Optionen

Prozessanschluss

- Andere Tubuslängen
- Sonderwerkstoffe/Beschichtungen
- Andere Dichtflächen

Membrane

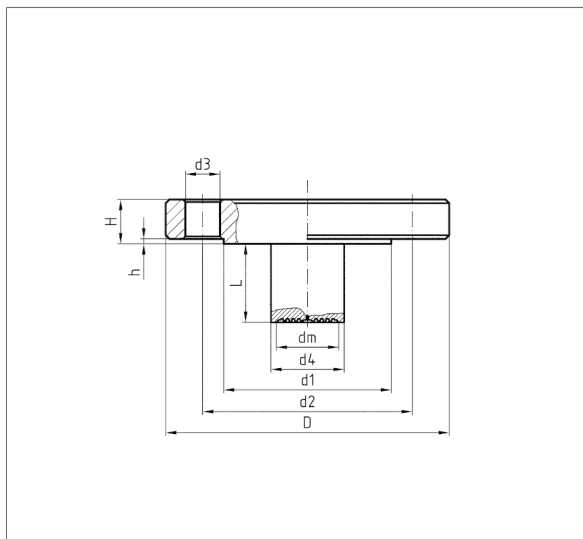
- Sonderwerkstoffe: Hastelloy, Monel, Nickel, Inconel, Incoloy, Platin, Titan, Tantal, Zirkonium, andere Chrom-Nickel-Stahl-Legierungen
- Beschichtungen/Auskleidungen: PFA (bis 250 °C), ECTFE (bis 150 °C), PTFE (bis 150 °C, bis 100 bar), Silber (bis 150 °C), Gold (bis 200 °C)

Sonstiges

- Adapter für Messgeräteanschluss G $\frac{1}{4}$ B/G $\frac{1}{2}$ B
- Kapillarleitung (axial oder radial)
- Kühlelement (> 100 °C)
- Andere Füllflüssigkeiten
- Kundenspezifische Flansche
- Andere Nennweiten

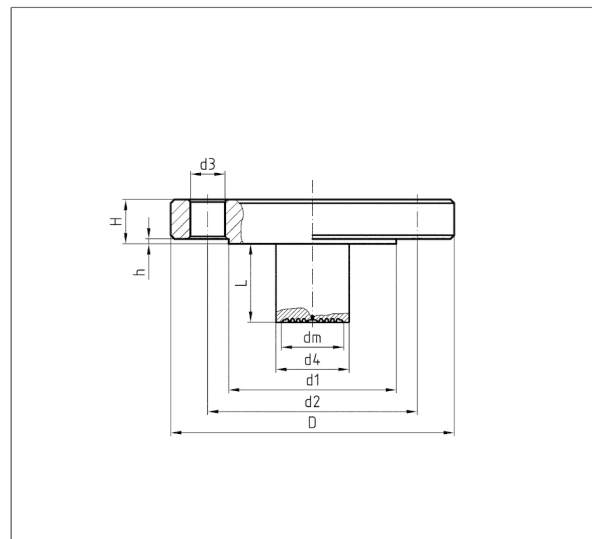
Technische Zeichnungen

Typ MD 81 – Flanschanschluss nach ASME B 16.5



DN	CL	D	d1	d2	d3	d4	H	h
1"	150	108	51	79,5	4x16	25	14,5	1,5
2"	150	152	92	121	4x19	48	19	1,5
3"	150	190	127	152	4x19	76	24	1,5

Typ MD 81 – Flanschanschluss nach EN 1092-1 Form B 1



DN	PN	D	d1	d2	d3	d4	H	h
50	40	165	102	125	4x18	48	20	3
80	40	200	138	160	8x18	76	24	3
100	40	235	162	190	8x22	94	24	3