

Widerstandsthermometer WTh 22



Benefits

- Für den Einsatz in Luftkanälen
- Pt100 Sensor
- Mit verstellbarem Befestigungsflansch (Edelstahl)

Anwendung

Widerstandsthermometer speziell für den Einsatz in Luftkanälen

Technische Daten

Sensor

1 x Pt100
3-Leiter
Klasse B, IEC 751

Fühler

∅ 8 mm, gelocht
Edelstahl 316 Ti

Prozessanschluss

Befestigungsflansch ∅ 40 mm, verschiebbar
Edelstahl

Einbaulänge

100, 160, 250 mm

Elektrischer Anschluss

Kabelverschraubung

Gehäuse

Schlagfester Kunststoff

B x H x T: 58 x 64 x 36 mm

Schutzart

IP 54 (EN 60529)

Messbereich

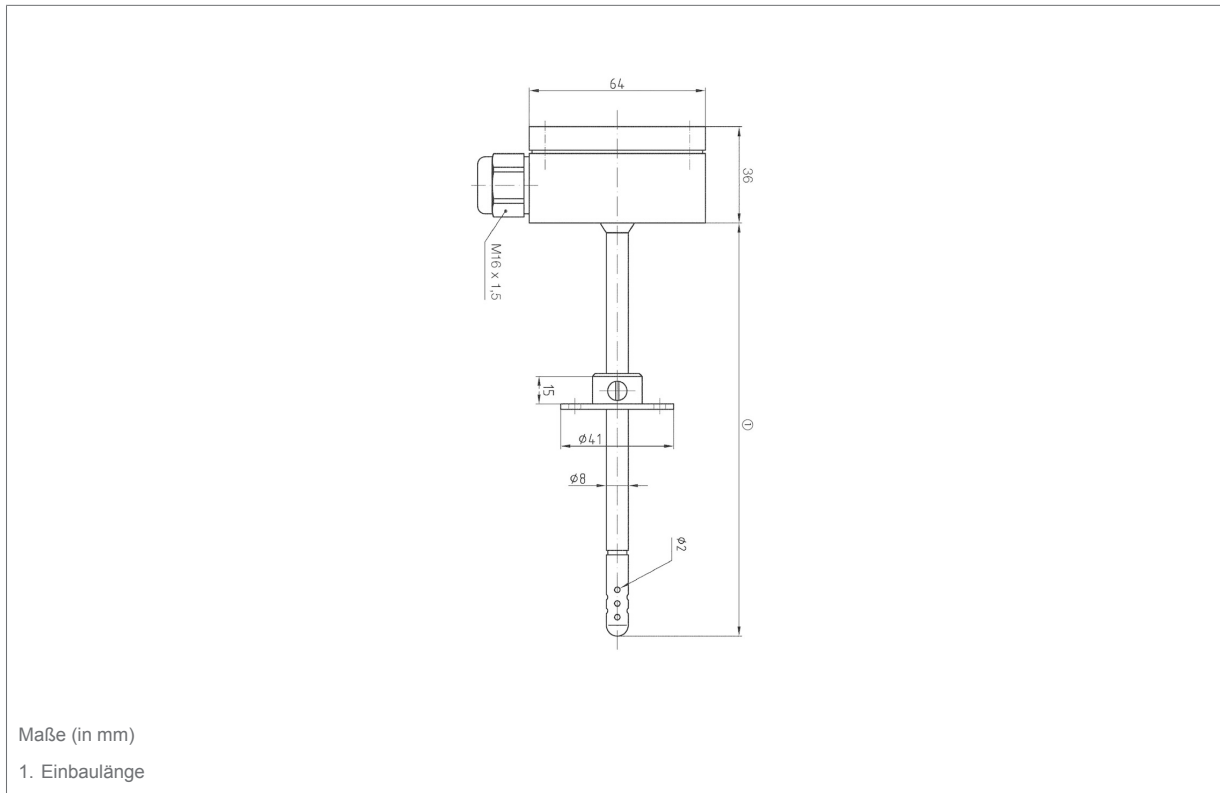
0/130 °C

Optionen

- Prozessanschluss G½B (Klemmverschraubung oder Anschlusszapfen fest)
- Sensor Klasse A
- Sensor Pt1000
- Transmittereinbau (Standard: 0/100 °C = 4-20 mA)

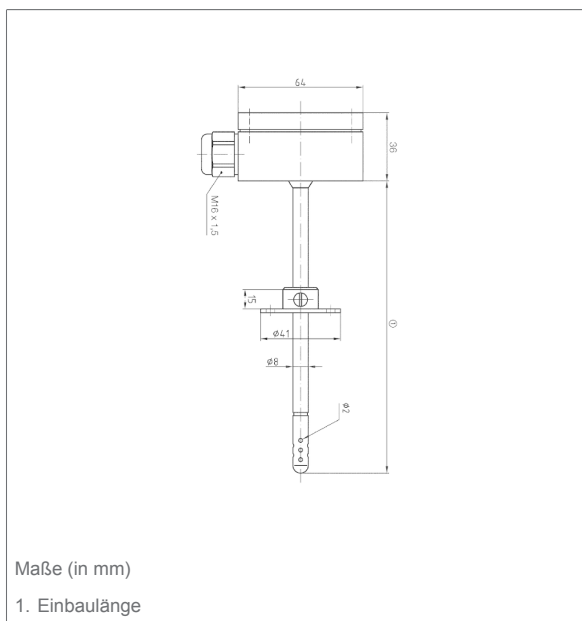
Detailansichten

Typ WTh 22



Technische Zeichnungen

Typ WTh 22





Ausführungen

		Einbaulänge	Art.-Nr.
	Widerstandsthermometer WTh 22	100 mm	32215
	Widerstandsthermometer WTh 22	160 mm	32216
	Widerstandsthermometer WTh 22	250 mm	32217

Blaue Art.-Nr. = Lagerware