

## Thermometer THK mit Kapillarleitung



### Benefits

- Ideal für Kessel und Warmwassererzeuger
- Korrosionsfestes, hochschlagfestes Kunststoffgehäuse
- Viele kundenspezifische Ausführungen lieferbar

### Anwendung

Heizung und Sanitär, z. B. Kessel, Warmwassererzeuger, Pufferspeicher.

### Technische Daten

#### Nenngröße

37 – 40 – 52  
45 x 45 – 58 x 25

#### Anzeigebereich

0/120 °C

#### Genauigkeit/Prüfpunkt

50 °C = ± 3 °C

#### Messprinzip

Flüssigkeitsfüllung

### Standardausführung

#### Anschluss

Fühler: Ø 6 x 30 mm, Ø 6,5 x 30 mm, Kupfer  
Kapillarleitung: Kupfer mit PVC-Mantel (R3, grau)

#### Zifferblatt

Kunststoff, weiß oder schwarz  
Skalierung schwarz oder weiß

#### Zeiger

Kunststoff, schwarz oder weiß  
Schwarz oder weiß

#### Gehäuse

Kunststoff (ABS), grau, weiß oder schwarz

### Optionen

- Zifferblatt mit Kundenlogo
- Verschiedene Kapillarlängen
- Sonderfarben für Gehäuse, Zifferblatt, Zeiger

#### Temperatureinsatzbereich

Medium: Skalenendwert  
Umgebung: Max. 70 °C

#### Betriebsdruck

Drucklos

#### Schutzart

IP 32 (EN 60529)

#### Sichtscheibe

Kunststoff, eingeklipst

#### Ring

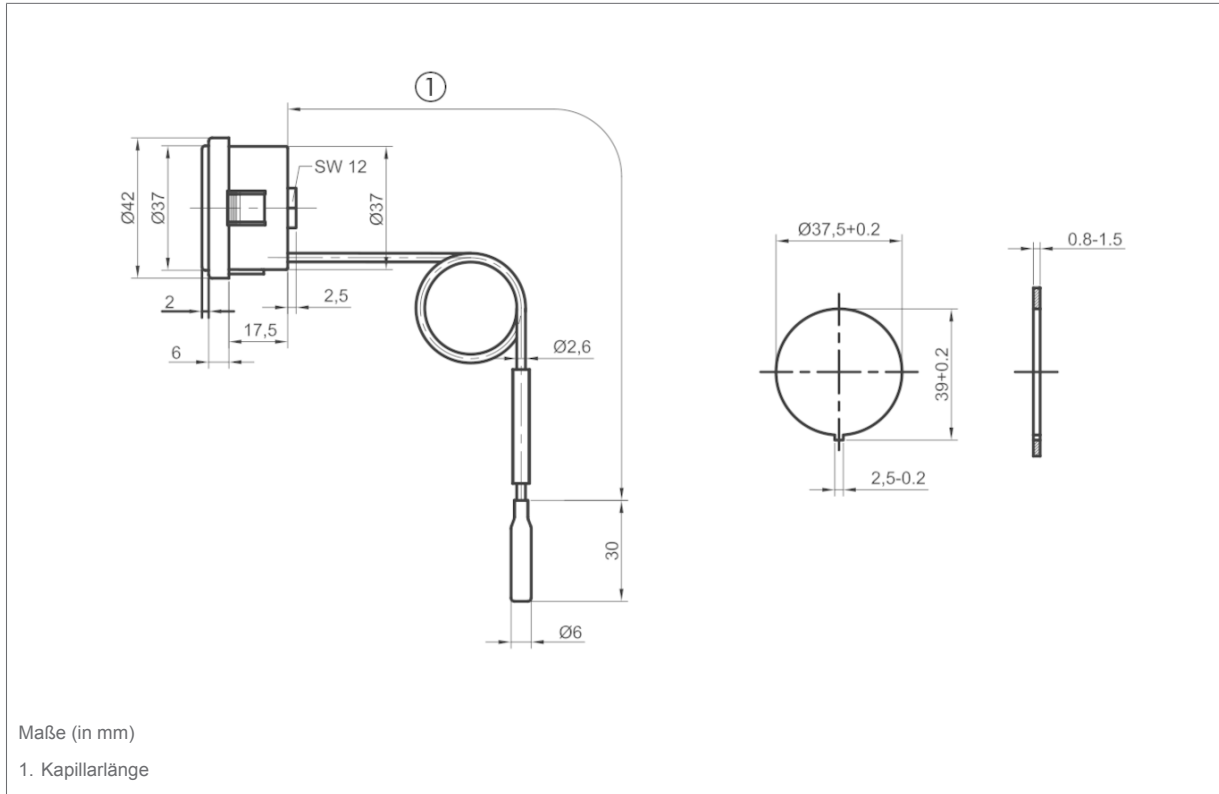
THK 52: Übersteckring  
Kunststoff (ABS),  
schwarz

#### Kapillarlänge

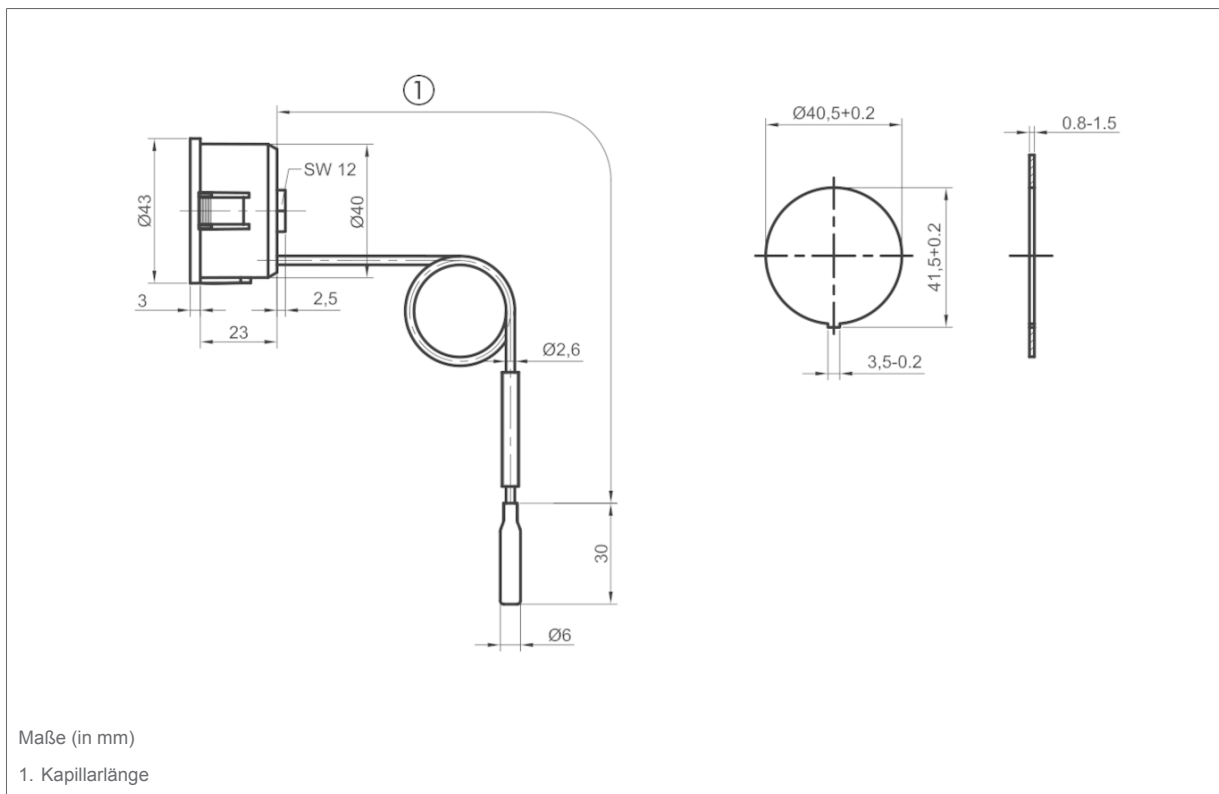
500, 1.000, 1.500, 2.000, 3.500 mm

## Detailansichten

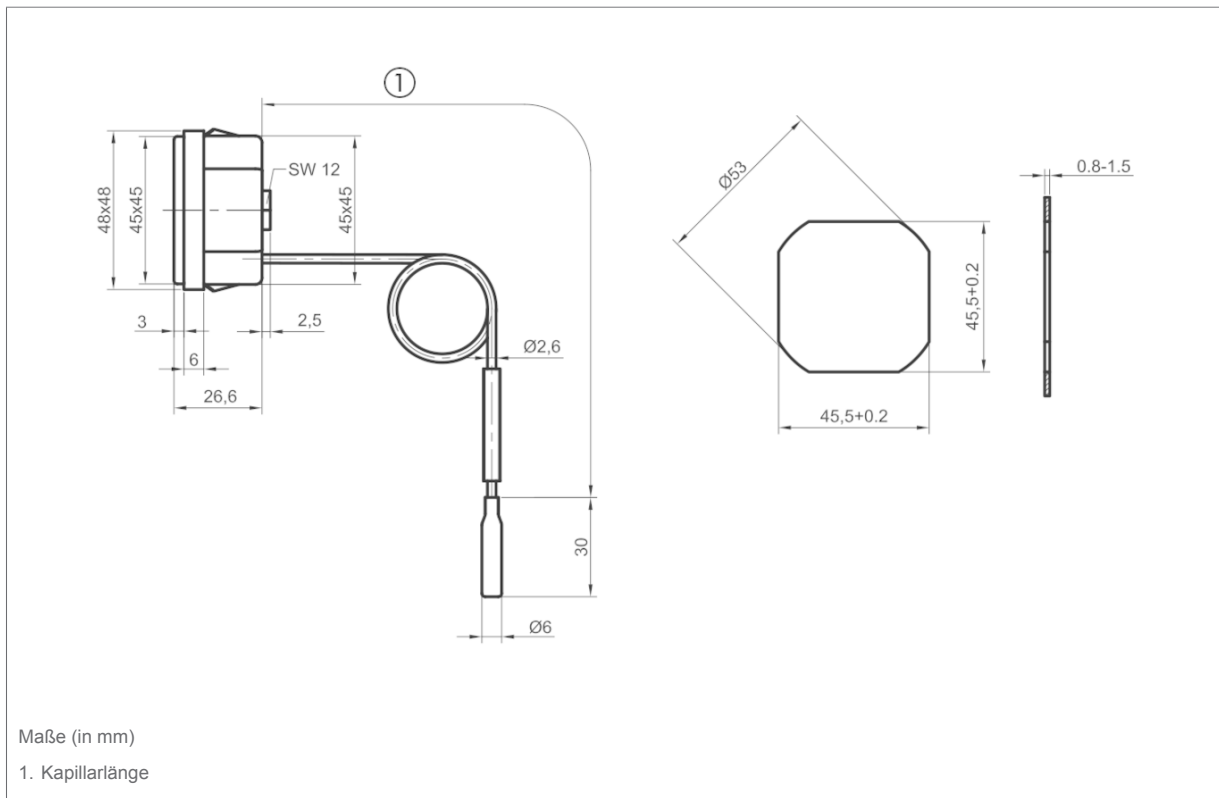
### Typ THK 37



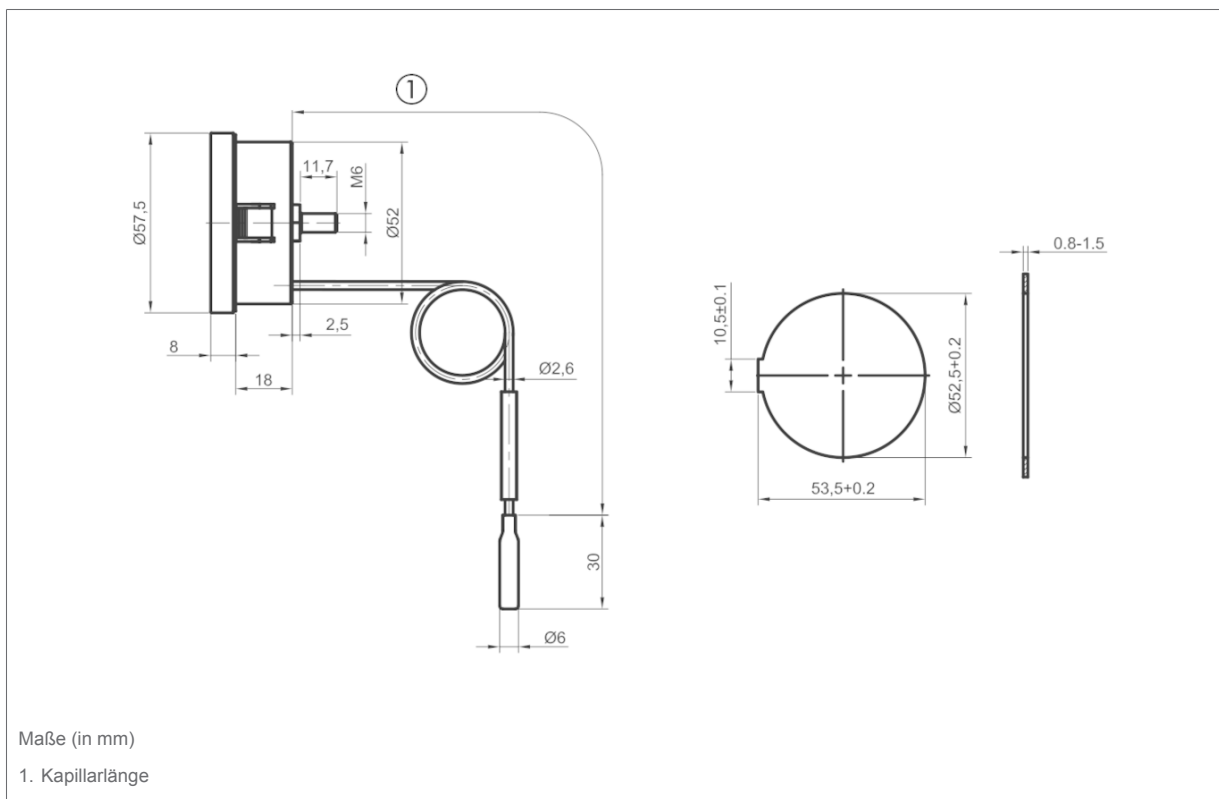
### Typ THK 40



Typ THK 45

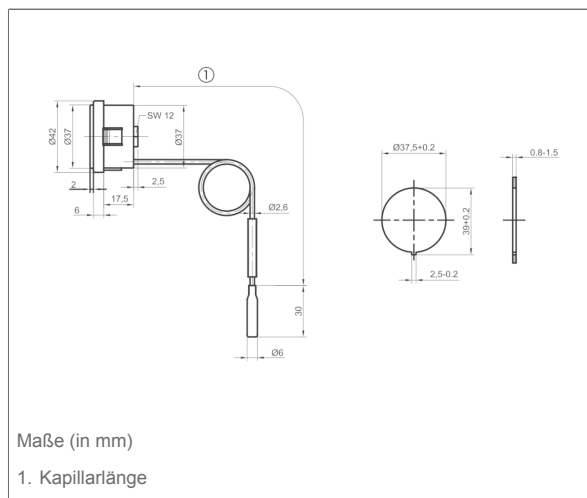


Typ THK 52

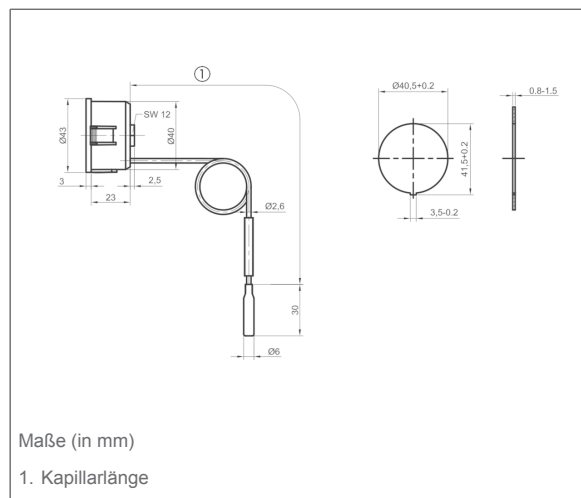


## Technische Zeichnungen

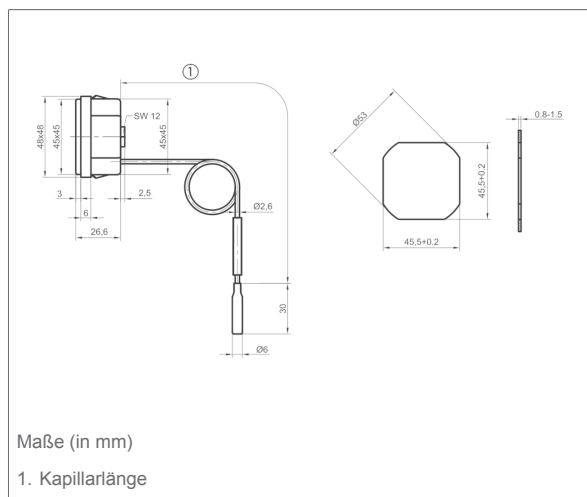
Typ THK 37



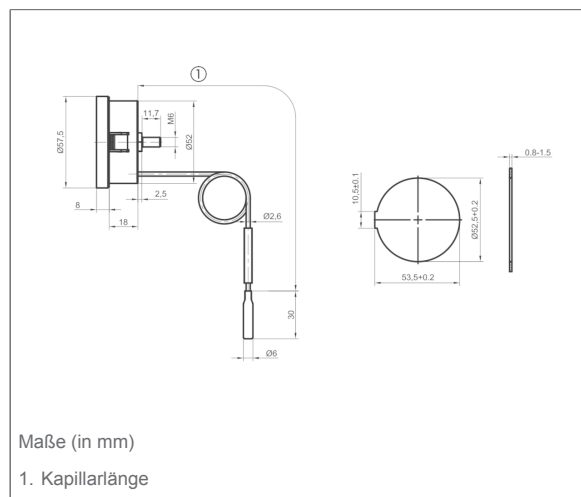
Typ THK 40



Typ THK 45



Typ THK 52






## Ausführungen

Nenngröße	Gehäuse	Übersteckring	Zeiger	Zifferblatt	Skala	Anzeigebereich	Kapillarlänge	Typ	Art.-Nr.
37 mm	Grau		Schwarz	Weiß	Schwarz	0/120 °C	500 mm	THK 37	67512105
37 mm	Grau		Schwarz	Weiß	Schwarz	0/120 °C	1.000 mm	THK 37	67512115
37 mm	Grau		Schwarz	Weiß	Schwarz	0/120 °C	1.500 mm	THK 37	67512125
37 mm	Grau		Schwarz	Weiß	Schwarz	0/120 °C	2.000 mm	THK 37	67512135
40 mm	Weiß		Schwarz	Weiß	Schwarz	0/120 °C	500 mm	THK 40	67652105
40 mm	Weiß		Schwarz	Weiß	Schwarz	0/120 °C	1.000 mm	THK 40	67652115



Blaue Art.-Nr. = Lagerware



	Nenngröße	Gehäuse	Übersteckring	Zeiger	Zifferblatt	Skala	Anzeigebereich	Kapillarlänge	Typ	Art.-Nr.
	40 mm	Weiß		Schwarz	Weiß	Schwarz	0/120 °C	1.500 mm	THK 40	<a href="#">67652125</a>
	40 mm	Weiß		Schwarz	Weiß	Schwarz	0/120 °C	2.000 mm	THK 40	67652135
	45 x 45 mm	Schwarz		Weiß	Schwarz	Weiß	0/120 °C	500 mm	THK 45	67522105
	45 x 45 mm	Schwarz		Weiß	Schwarz	Weiß	0/120 °C	1.000 mm	THK 45	67522115
	45 x 45 mm	Schwarz		Weiß	Schwarz	Weiß	0/120 °C	1.500 mm	THK 45	<a href="#">67522125</a>
	45 x 45 mm	Schwarz		Weiß	Schwarz	Weiß	0/120 °C	2.000 mm	THK 45	67522135
	52 mm	Grau	Schwarz	Weiß	Schwarz	Weiß	0/120 °C	500 mm	THK 52	67502105
	52 mm	Grau	Schwarz	Weiß	Schwarz	Weiß	0/120 °C	1.000 mm	THK 52	67502115
	52 mm	Grau	Schwarz	Weiß	Schwarz	Weiß	0/120 °C	1.500 mm	THK 52	<a href="#">67502125</a>
	52 mm	Grau	Schwarz	Weiß	Schwarz	Weiß	0/120 °C	2.000 mm	THK 52	67502135
	58 x 25 mm	Schwarz		–	Schwarz	Weiß	0/120 °C	1.000 mm	THK 150/58 S	67542115
	58 x 25 mm	Schwarz		–	Schwarz	Weiß	0/120 °C	1.500 mm	THK 150/58 S	<a href="#">67542125</a>
	58 x 25 mm	Schwarz		–	Schwarz	Weiß	0/120 °C	2.000 mm	THK 150/58 S	67542135
	58 x 25 mm	Schwarz		–	Schwarz	Weiß	0/120 °C	3.500 mm	THK 150/58 S	<a href="#">67542155</a>

Blaue Art.-Nr. = Lagerware