

Anlegethermometer ATh



Benefits

- Anzeigebereiche: -20/+40, 0/60, 0/120 °C
- Anschluss wahlweise mit Wärmeleitblech und Befestigungsfeder, Universalschelle für Rohre 3/8" bis 1½" oder zwei Haftmagneten Ø 20 mm

Anwendung

Heizung, Lüftung, Sanitär. Befestigung über Feder (ATH Ø F), Magnet (ATH Ø M) oder Universalschelle (ATH Ø S)

Technische Daten

Nenngröße

63 – 80

Messelement

Bimetallspirale

Genauigkeitsklasse

2 (EN 13190)

Anzeigebereiche °C

-20/+40, 0/60, 0/120

Verwendungsbereich

Skalenendwert

Standardausführung

Anschluss

ATH ø S: Universalschelle, für Rohre 3/8" bis 1½"
 ATH ø F: Wärmeleitblech mit Befestigungsfeder, für
 Rohre 3/8" bis 1½"
 ATH ø M: 2 x Haftmagnet ø 20 mm

Gehäuse

ATH ø S: Stahlblech, verzinkt
 ATH ø F: Stahlblech, verzinkt
 ATH ø M: Kunststoff, schwarz

Anschlusslage

Axial

Übersteckring

Stahlblech, vernickelt

Zifferblatt

Kunststoff, weiß
 Skalierung schwarz

Sichtscheibe

Kunststoff

Zeiger

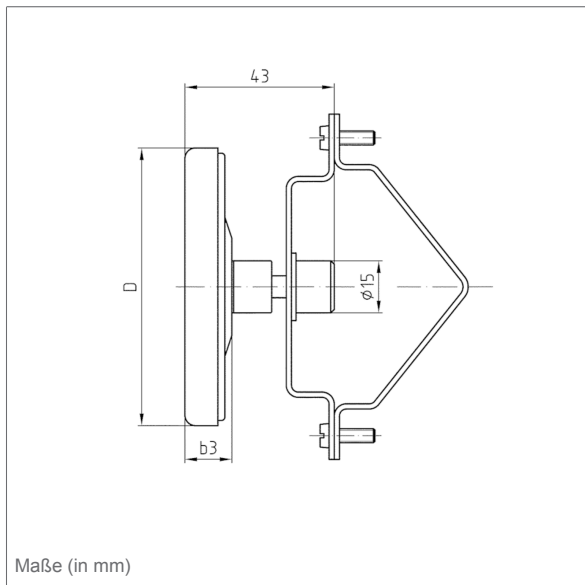
Kunststoff, schwarz

Optionen

- Andere Anzeigebereiche
- Kunststoffgehäuse

Technische Zeichnungen

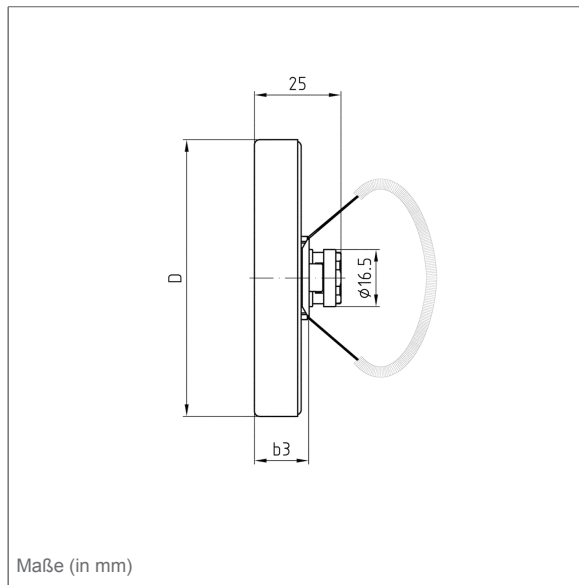
Anschluss axial, mit Universalschelle für Rohre 3/4" bis 1 1/2"



Maße (mm)

NG	D	b3
63	63	15

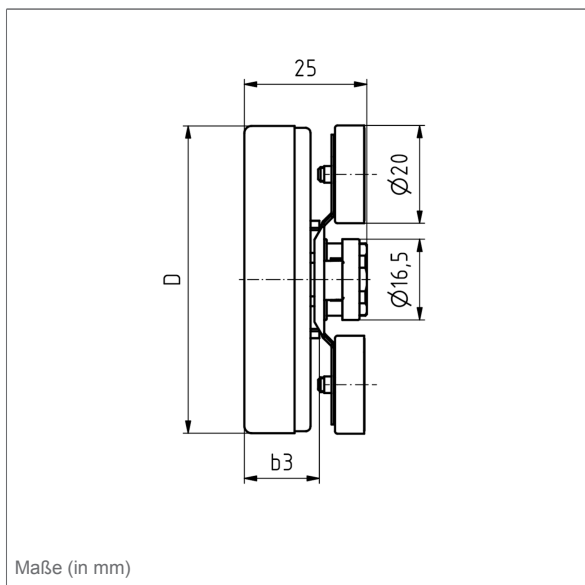
Anschluss axial, mit Befestigungsfedern



Maße (mm)

NG	D	b3
63	63	15
80	80	15

Anschluss axial, mit Haftmagneten



Maße (mm)

NG	D	b3
63	63	15
80	80	15



Ausführungen

	Gehäuse- \varnothing	Anschluss	Anzeigebereich	Ziffern	Typ	Art.-Nr.
	63 mm	Universalschelle für Rohre $\frac{3}{8}$ " bis $1\frac{1}{2}$ "	0/120 °C	Schwarz	ATH 63 S	63820
	63 mm	Wärmeleitblech mit Befestigungsfeder für Rohre $\frac{3}{8}$ " bis $1\frac{1}{2}$ "	0/60 °C	Schwarz	ATH 63 F	63826
	63 mm	Wärmeleitblech mit Befestigungsfeder für Rohre $\frac{3}{8}$ " bis $1\frac{1}{2}$ "	0/120 °C	Schwarz	ATH 63 F	63822
	63 mm	Wärmeleitblech mit Befestigungsfeder für Rohre $\frac{3}{8}$ " bis $1\frac{1}{2}$ "	-20/+40 °C	Schwarz	ATH 63 F	64339
	80 mm	Wärmeleitblech mit Befestigungsfeder für Rohre $\frac{3}{8}$ " bis $1\frac{1}{2}$ "	0/60 °C	Schwarz	ATH 80 F	63943
	80 mm	Wärmeleitblech mit Befestigungsfeder für Rohre $\frac{3}{8}$ " bis $1\frac{1}{2}$ "	0/120 °C	Schwarz	ATH 80 F	63821
	63 mm	2 x Haftmagnet \varnothing 20 mm	0/60 °C	Schwarz	ATH 63 M	63650
	63 mm	2 x Haftmagnet \varnothing 20 mm	0/120 °C	Schwarz	ATH 63 M	63651
	80 mm	2 x Haftmagnet \varnothing 20 mm	0/60 °C	Schwarz	ATH 80 M	63652
	80 mm	2 x Haftmagnet \varnothing 20 mm	0/120 °C	Schwarz	ATH 80 M	63653

Blaue Art.-Nr. = Lagerware