

## Widerstandsthermometer WTh 23



### Benefits

- Für die Heizungs-, Lüftungs- und Klimatechnik
- Einschraubwiderstandsthermometer mit Pt100 Sensor
- Mediumberührte Teile 316 Ti

### Anwendung

Einschraubwiderstandsthermometer in kompakter Bauform speziell für die Heizungs-, Lüftungs- und Klimatechnik

### Technische Daten

**Sensor**

1 x Pt100  
3-Leiter  
Klasse B, IEC 751

**Messeinsatz**

Nicht austauschbar

**Schutzrohr**

Ø 6 mm, Edelstahl 316 Ti

**Prozessanschluss**

G $\frac{1}{4}$ B  
Edelstahl 316 Ti

**Einbaulänge**

100, 160, 250, 400 mm

**Anschlusskopf**

Form J  
Alu-Druckguss

**Elektrischer Anschluss**

Kabelverschraubung

**Schutzart**

IP 54 (EN 60529)

**Messbereich**

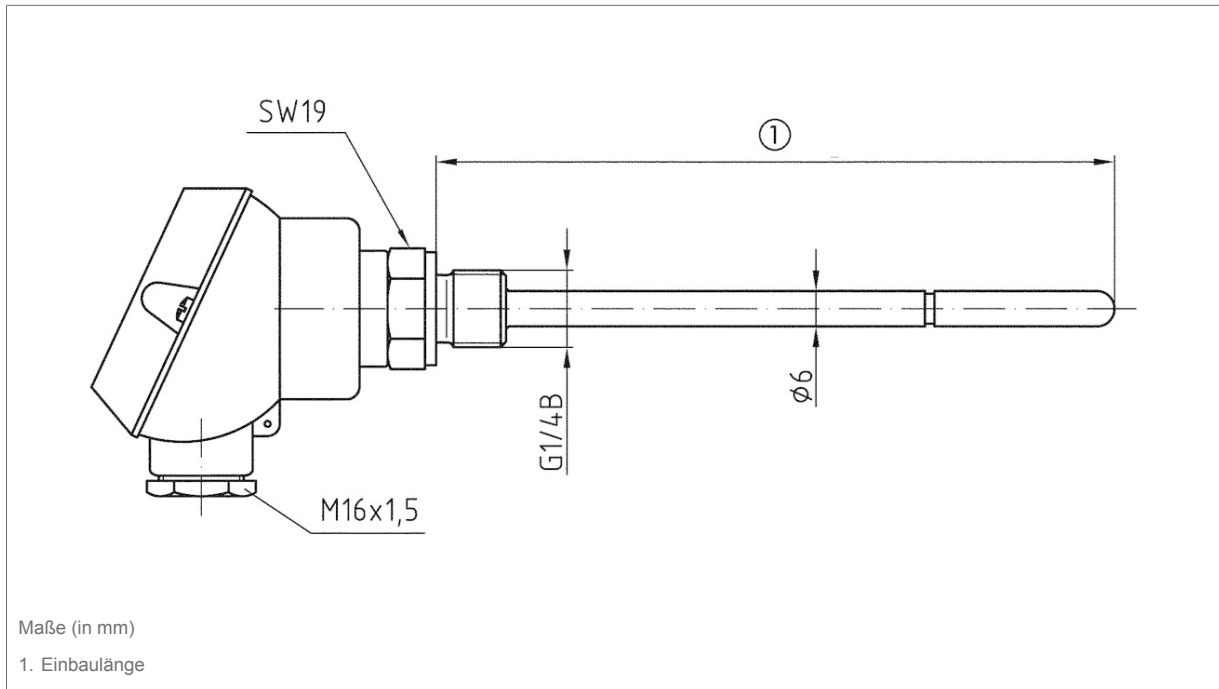
-35/+180 °C

### Optionen

- Sensor Klasse A
- Sensor Pt1000
- Transmittereinbau
- Andere Schutzrohrdurchmesser
- Schutzrohr abgewinkelt, Messspitze gefedert
- Halsrohr
- Andere Prozessanschlüsse
- Andere Einbaulängen

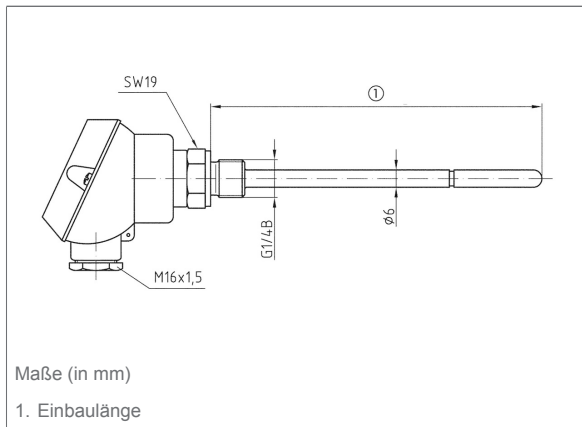
## Detailansichten

### Typ WTh 23




## Technische Zeichnungen

### Typ WTh 23





## Ausführungen

	Einbaulänge	Art.-Nr.	
Widerstandsthermometer WTh 23	100 mm	32225	
	Widerstandsthermometer WTh 23	160 mm	32226
	Widerstandsthermometer WTh 23	250 mm	32227
	Widerstandsthermometer WTh 23	400 mm	32228

Blaue Art.-Nr. = Lagerware