



Druckmessumformer DeltaFox DMU 11 D Differenzdruckausführung



Benefits

- Kompakte Bauform
- Hohe Überlastsicherheit
- Mechanisch robust und zuverlässig bei dynamischer Druckbelastung sowie Schock- und Vibrationseinwirkung

Anwendung

Zur elektronischen Differenzdruckmessung im industriellen Bereich. Für gasförmige und flüssige, aggressive, nicht hochviskose und nicht kristallisierende Medien.

Technische Daten

Messbereich

Siehe Bestelltabelle

Temperatureinsatzbereich

Medium: -25/+125 °C
Umgebung: -25/+85 °C
Lagerung: -40/+100 °C

Dynamisches Verhalten

Ansprechzeit: < 5 ms

Prozessanschluss

2 x G $\frac{1}{2}$ B EN 837-1/7.3

Werkstoff

Gehäuse: Aluminium, schwarz eloxiert
Druckanschluss: Edelstahl 316 L
Membrane: Edelstahl 316 L
Dichtung: FKM (Viton)

Versorgungsspannung

DC 12 – 36 V

Ausgangssignal

2-Leiter, 4–20 mA

Bürde

$R_{Max} = [(U_B - U_{Bmin})/0,02 A] \Omega$

Stromaufnahme

< 25 mA

Elektrische Schutzmaßnahmen

Kurzschluss- und verpolungssicher

Elektrischer Anschluss

Stecker und Kabeldose nach ISO 4400 (DIN 43650-A)

Schutzart

IP 65 (EN 60529)

CE-Konformität

EMV-Richtlinie 2014/30/EU
RoHS-Richtlinie 2011/65/EU
Druckgeräte-Richtlinie 2014/68/EU

Lieferumfang

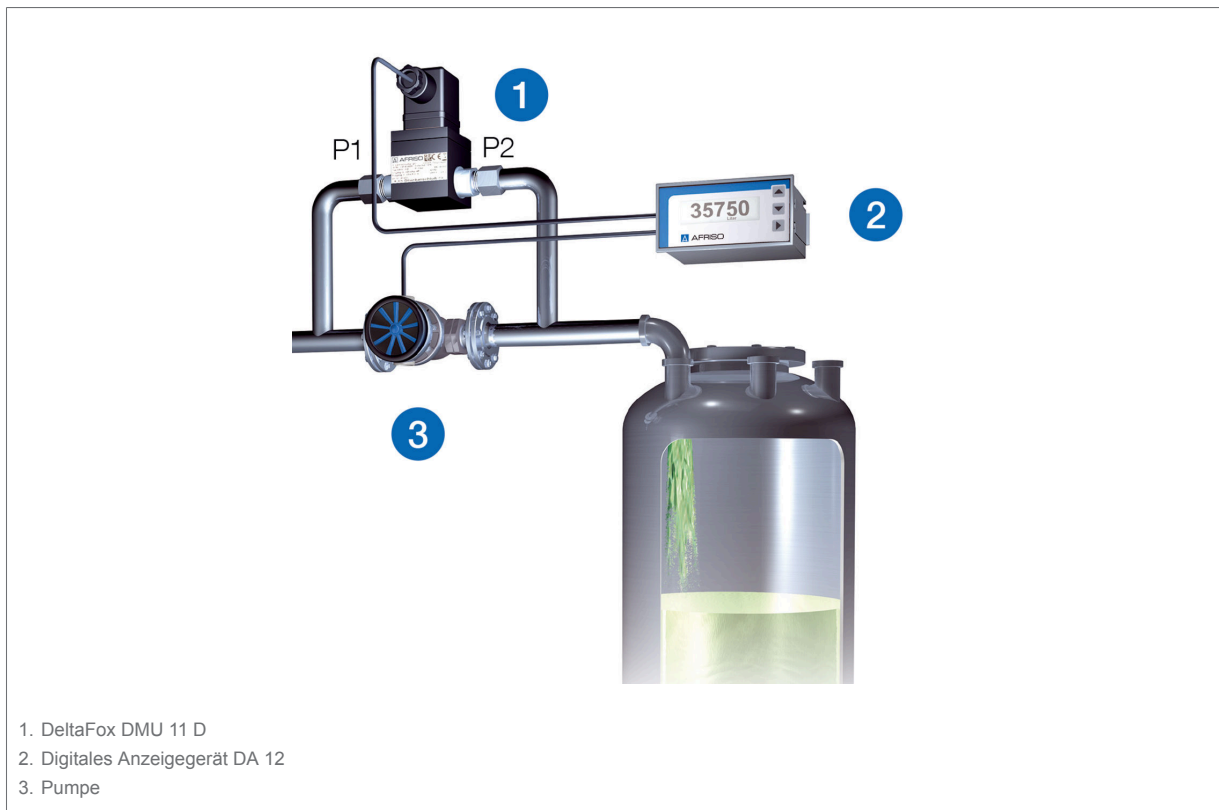
- Druckmessgerät
- Befestigungswinkel



Optionen

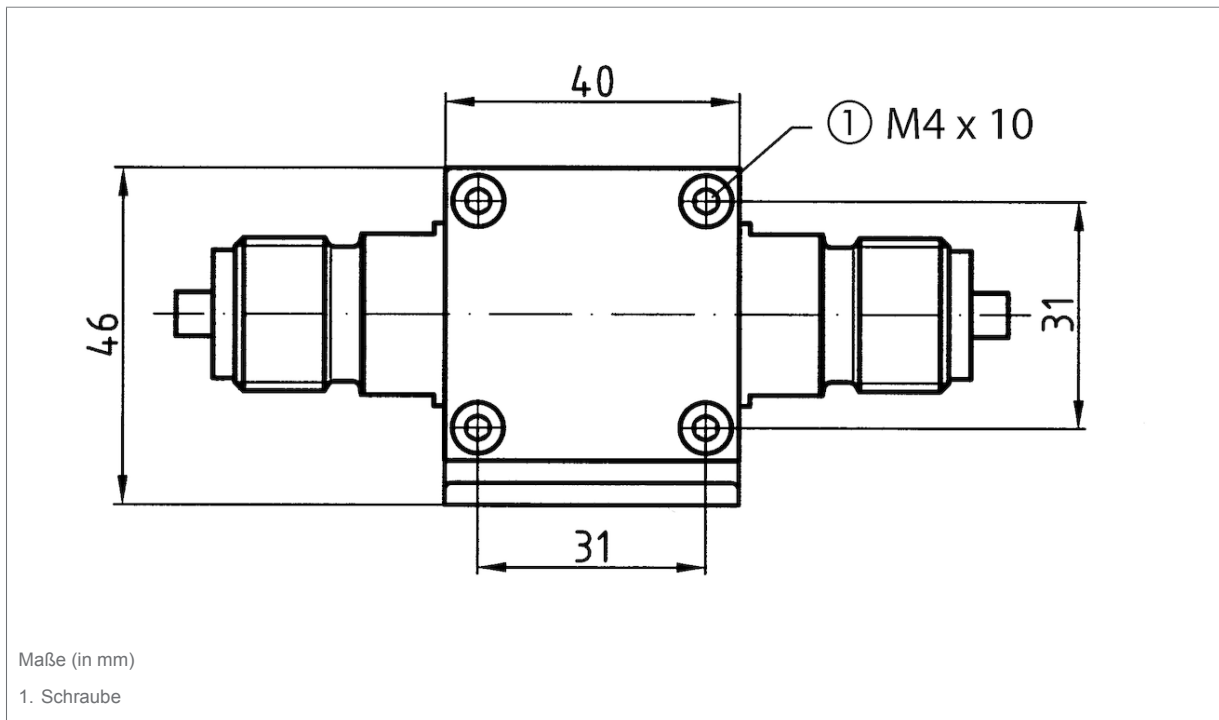
- Andere Prozessanschlüsse
- Andere elektrische Anschlüsse
- Andere Dichtungswerkstoffe
- Andere Ausgangssignale
- Druckmittleranbau

Detailansichten

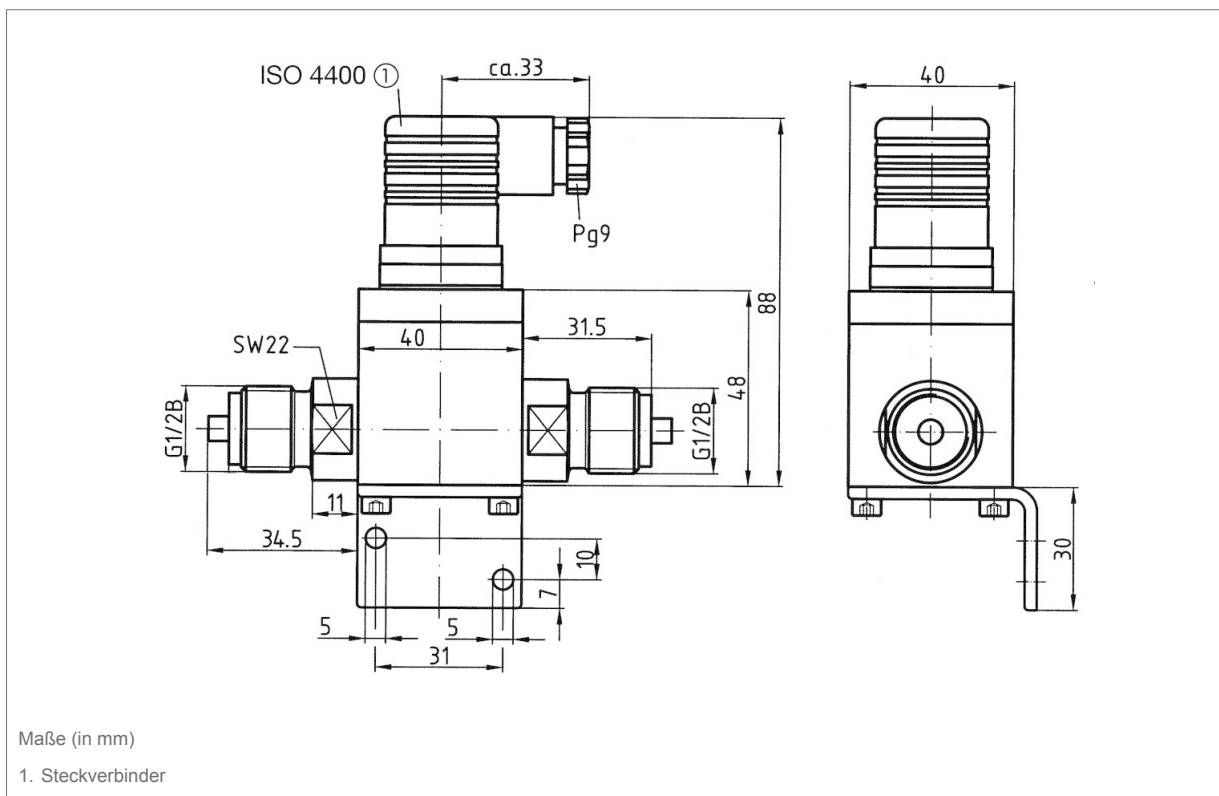




DMU 11 D - Anschluss 2 x G1/2B (EN 837)



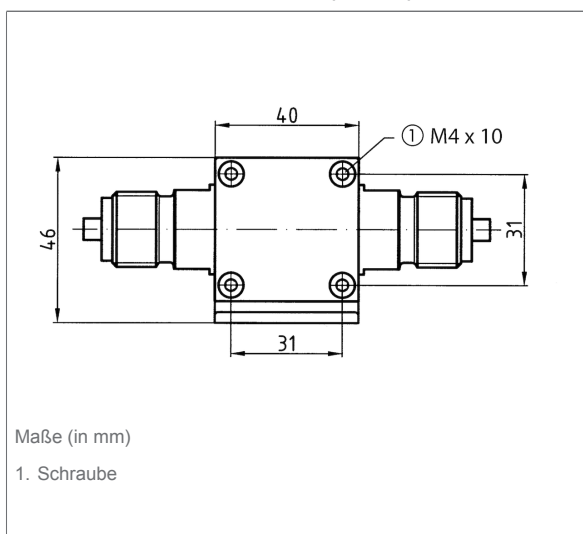
DMU 11 D - Anschluss 2 x G1/2B (EN 837)



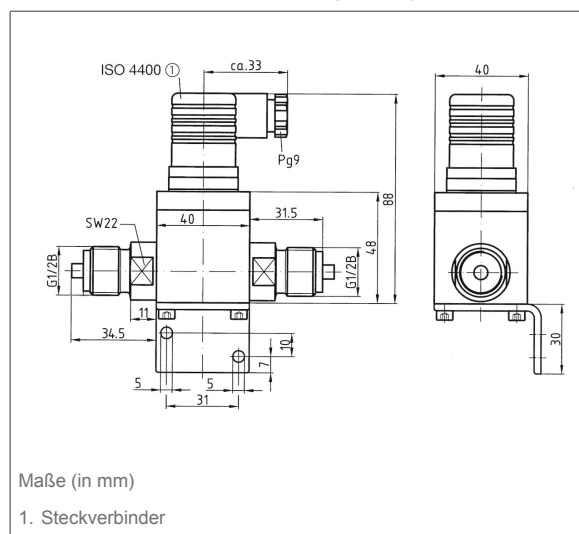


Technische Zeichnungen

DMU 11 D - Anschluss 2 x G $\frac{1}{2}$ B (EN 837)



DMU 11 D - Anschluss 2 x G $\frac{1}{2}$ B (EN 837)



Ausführungen

Typ	Anschluss	Messbereich	Art.-Nr.
DeltaFox DMU 11 D	2 x G $\frac{1}{2}$ B EN 837-1/7.3	0/40 mbar	31830
DeltaFox DMU 11 D	2 x G $\frac{1}{2}$ B EN 837-1/7.3	0/60 mbar	31831
DeltaFox DMU 11 D	2 x G $\frac{1}{2}$ B EN 837-1/7.3	0/100 mbar	31813
DeltaFox DMU 11 D	2 x G $\frac{1}{2}$ B EN 837-1/7.3	0/160 mbar	31814
DeltaFox DMU 11 D	2 x G $\frac{1}{2}$ B EN 837-1/7.3	0/250 mbar	31815
DeltaFox DMU 11 D	2 x G $\frac{1}{2}$ B EN 837-1/7.3	0/400 mbar	31832
DeltaFox DMU 11 D	2 x G $\frac{1}{2}$ B EN 837-1/7.3	0/600 mbar	31833
DeltaFox DMU 11 D	2 x G $\frac{1}{2}$ B EN 837-1/7.3	0/1 bar	31816
DeltaFox DMU 11 D	2 x G $\frac{1}{2}$ B EN 837-1/7.3	0/1,6 bar	31834
DeltaFox DMU 11 D	2 x G $\frac{1}{2}$ B EN 837-1/7.3	0/2,5 bar	31817
DeltaFox DMU 11 D	2 x G $\frac{1}{2}$ B EN 837-1/7.3	0/4 bar	31835
DeltaFox DMU 11 D	2 x G $\frac{1}{2}$ B EN 837-1/7.3	0/6 bar	31818
DeltaFox DMU 11 D	2 x G $\frac{1}{2}$ B EN 837-1/7.3	0/10 bar	31836
DeltaFox DMU 11 D	2 x G $\frac{1}{2}$ B EN 837-1/7.3	0/16 bar	31837



Blaue Art.-Nr. = Lagerware