



## Rohrfeder-Sicherheitsmanometer Typ D8 mit Glycerinfüllung



### Benefits

- Sicherheitsgehäuse S3 nach EN 837-1/9.7.2
- Voll verschweißtes Messsystem
- Mit Helium dichtheitsgeprüft
- DNV- und GOSSTANDART-zertifiziert
- Ex-Ausführung (optional)

### Anwendung

Für gasförmige und flüssige, aggressive, nicht hochviskose und nicht kristallisierende Medien, auch in aggressiver Umgebung. Für Anwendungsfälle nach Anforderungen gemäß EN 837-1/9.7.2.

### Technische Daten

**Typ**  
D8

**Nenngröße**  
63 – 100 – 160

**Genauigkeitsklasse**  
EN 837-1/6

NG 63, ≤ 400 bar: 1,6  
 NG 63, ≥ 600 bar: 2,5  
 NG 100: 1,0  
 NG 160: 1,0

**Anzeigebereiche (EN 837-1/5)**  
 Siehe Bestelltabelle

**Verwendungsbereich**  
 NG 100, NG 160

Ruhende Belastung

≤ 600 bar: Skalenendwert  
 > 600 bar: ¾ x Skalenendwert

Dynamische Belastung

≤ 600 bar: 0,9 x Skalenendwert  
 > 600 bar: ¾ x Skalenendwert

Kurzzeitig

≤ 600 bar: 1,3 x Skalenendwert  
 > 600 bar: Skalenendwert

**Temperatureinsatzbereich**

Medium: Max. 100 °C  
 Umgebung: -20/+60 °C

**Schutzart**

IP 54 (EN 60529)



### Standardausführung

**Anschluss**

Edelstahl 316 L, radial

**Messglied**

Rohrfeder, Edelstahl 316 L  
Dichtheitsgeprüft mit Helium

**Zeigerwerk**

Edelstahl

**Zifferblatt**

Aluminium, weiß  
Skalierung schwarz

**Zeiger**

Aluminium, schwarz

**Gehäuse**

Edelstahl 304, mit bruchsicherer Trennwand und ausblasbarer Rückwand (S3)

**Bajonetting**

Edelstahl 304

**Sichtscheibe**

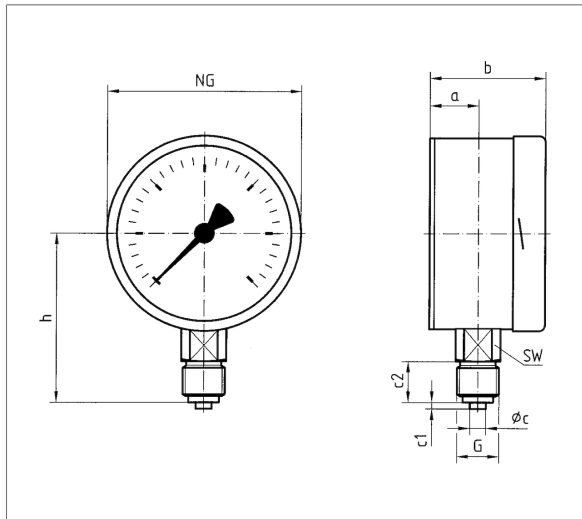
Sicherheitsverbundglas

**Füllflüssigkeit**

Glycerin (99,5 %)

### Technische Zeichnungen

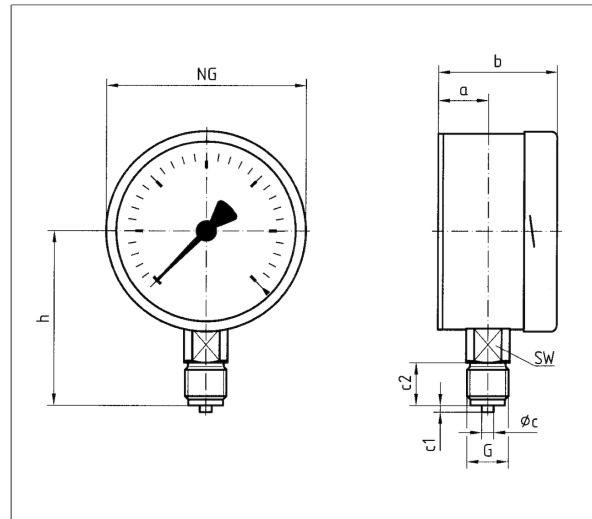
NG 63 – Anschluss radial



Maße (mm)

NG	a	b	∅c	c1	c2	G	h	SW
63	18	41	5	2	13	G¼B	53	14

NG 100/160 – Anschluss radial



Maße (mm)

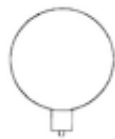
NG	a	b	∅c	c1	c2	G	h	SW
100	27	60	6	3	20	G½B	86	22
160	40	78	6	3	20	G½B	118	22



## Ausführungen

### RF63SiGly D802

Gehäuse-∅	Anschluss	Ausrichtung	Gehäuse	Genauigkeits- klasse	Anzeigebereich	Typ	Art.-Nr.
63 mm	G¼B	Radial	Edelstahl 304	1,6	-1/0 bar	RF63SiGly D802	85401802
63 mm	G¼B	Radial	Edelstahl 304	1,6	-1/+0,6 bar	RF63SiGly D802	85402802
63 mm	G¼B	Radial	Edelstahl 304	1,6	-1/+1,5 bar	RF63SiGly D802	85403802
63 mm	G¼B	Radial	Edelstahl 304	1,6	-1/+3 bar	RF63SiGly D802	85404802
63 mm	G¼B	Radial	Edelstahl 304	1,6	-1/+5 bar	RF63SiGly D802	85405802
63 mm	G¼B	Radial	Edelstahl 304	1,6	-1/+9 bar	RF63SiGly D802	85406802
63 mm	G¼B	Radial	Edelstahl 304	1,6	-1/+15 bar	RF63SiGly D802	85407802
63 mm	G¼B	Radial	Edelstahl 304	1,6	0/0,6 bar	RF63SiGly D802	85409802
63 mm	G¼B	Radial	Edelstahl 304	1,6	0/1 bar	RF63SiGly D802	85410802
63 mm	G¼B	Radial	Edelstahl 304	1,6	0/1,6 bar	RF63SiGly D802	85411802
63 mm	G¼B	Radial	Edelstahl 304	1,6	0/2,5 bar	RF63SiGly D802	85412802
63 mm	G¼B	Radial	Edelstahl 304	1,6	0/4 bar	RF63SiGly D802	85413802
63 mm	G¼B	Radial	Edelstahl 304	1,6	0/6 bar	RF63SiGly D802	85414802
63 mm	G¼B	Radial	Edelstahl 304	1,6	0/10 bar	RF63SiGly D802	85415802
63 mm	G¼B	Radial	Edelstahl 304	1,6	0/16 bar	RF63SiGly D802	85416802
63 mm	G¼B	Radial	Edelstahl 304	1,6	0/25 bar	RF63SiGly D802	85417802
63 mm	G¼B	Radial	Edelstahl 304	1,6	0/40 bar	RF63SiGly D802	85418802
63 mm	G¼B	Radial	Edelstahl 304	1,6	0/60 bar	RF63SiGly D802	85419802
63 mm	G¼B	Radial	Edelstahl 304	1,6	0/100 bar	RF63SiGly D802	85420802
63 mm	G¼B	Radial	Edelstahl 304	1,6	0/160 bar	RF63SiGly D802	85421802
63 mm	G¼B	Radial	Edelstahl 304	1,6	0/250 bar	RF63SiGly D802	85422802
63 mm	G¼B	Radial	Edelstahl 304	1,6	0/400 bar	RF63SiGly D802	85423802
63 mm	G¼B	Radial	Edelstahl 304	2,5	0/600 bar	RF63SiGly D802	85424802
63 mm	G¼B	Radial	Edelstahl 304	2,5	0/1.000 bar	RF63SiGly D802	85425802

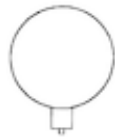


Blaue Art.-Nr. = Lagerware



**RF100SiGly D802**

Gehäuse-∅	Anschluss	Ausrichtung	Gehäuse	Genauigkeits- klasse	Anzeigebereich	Typ	Art.-Nr.
100 mm	G½B	Radial	Edelstahl 304	1,0	-1/0 bar	RF100SiGly D802	85451802
100 mm	G½B	Radial	Edelstahl 304	1,0	-1/+0,6 bar	RF100SiGly D802	85452802
100 mm	G½B	Radial	Edelstahl 304	1,0	-1/+1,5 bar	RF100SiGly D802	85453802
100 mm	G½B	Radial	Edelstahl 304	1,0	-1/+3 bar	RF100SiGly D802	85454802
100 mm	G½B	Radial	Edelstahl 304	1,0	-1/+5 bar	RF100SiGly D802	85455802
100 mm	G½B	Radial	Edelstahl 304	1,0	-1/+9 bar	RF100SiGly D802	85456802
100 mm	G½B	Radial	Edelstahl 304	1,0	-1/+15 bar	RF100SiGly D802	85457802
100 mm	G½B	Radial	Edelstahl 304	1,0	0/0,6 bar	RF100SiGly D802	85459802
100 mm	G½B	Radial	Edelstahl 304	1,0	0/1 bar	RF100SiGly D802	85460802
100 mm	G½B	Radial	Edelstahl 304	1,0	0/1,6 bar	RF100SiGly D802	85461802
100 mm	G½B	Radial	Edelstahl 304	1,0	0/2,5 bar	RF100SiGly D802	85462802
100 mm	G½B	Radial	Edelstahl 304	1,0	0/4 bar	RF100SiGly D802	85463802
100 mm	G½B	Radial	Edelstahl 304	1,0	0/6 bar	RF100SiGly D802	85464802
100 mm	G½B	Radial	Edelstahl 304	1,0	0/10 bar	RF100SiGly D802	85465802
100 mm	G½B	Radial	Edelstahl 304	1,0	0/16 bar	RF100SiGly D802	85466802
100 mm	G½B	Radial	Edelstahl 304	1,0	0/25 bar	RF100SiGly D802	85467802
100 mm	G½B	Radial	Edelstahl 304	1,0	0/40 bar	RF100SiGly D802	85468802
100 mm	G½B	Radial	Edelstahl 304	1,0	0/60 bar	RF100SiGly D802	85469802
100 mm	G½B	Radial	Edelstahl 304	1,0	0/100 bar	RF100SiGly D802	85470802
100 mm	G½B	Radial	Edelstahl 304	1,0	0/160 bar	RF100SiGly D802	85471802
100 mm	G½B	Radial	Edelstahl 304	1,0	0/250 bar	RF100SiGly D802	85472802
100 mm	G½B	Radial	Edelstahl 304	1,0	0/400 bar	RF100SiGly D802	85473802
100 mm	G½B	Radial	Edelstahl 304	1,0	0/600 bar	RF100SiGly D802	85474802
100 mm	G½B	Radial	Edelstahl 304	1,0	0/1.000 bar	RF100SiGly D802	85475802

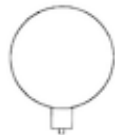


Blaue Art.-Nr. = Lagerware



**RF160SiGly D802**

Gehäuse-∅	Anschluss	Ausrichtung	Gehäuse	Genauigkeits- klasse	Anzeigebereich	Typ	Art.-Nr.
160 mm	G½B	Radial	Edelstahl 304	1,0	-1/0 bar	RF160SiGly D802	85501802
160 mm	G½B	Radial	Edelstahl 304	1,0	-1/+0,6 bar	RF160SiGly D802	85502802
160 mm	G½B	Radial	Edelstahl 304	1,0	-1/+1,5 bar	RF160SiGly D802	85503802
160 mm	G½B	Radial	Edelstahl 304	1,0	-1/+3 bar	RF160SiGly D802	85504802
160 mm	G½B	Radial	Edelstahl 304	1,0	-1/+5 bar	RF160SiGly D802	85505802
160 mm	G½B	Radial	Edelstahl 304	1,0	-1/+9 bar	RF160SiGly D802	85506802
160 mm	G½B	Radial	Edelstahl 304	1,0	-1/+15 bar	RF160SiGly D802	85507802
160 mm	G½B	Radial	Edelstahl 304	1,0	0/0,6 bar	RF160SiGly D802	85509802
160 mm	G½B	Radial	Edelstahl 304	1,0	0/1 bar	RF160SiGly D802	85510802
160 mm	G½B	Radial	Edelstahl 304	1,0	0/1,6 bar	RF160SiGly D802	85511802
160 mm	G½B	Radial	Edelstahl 304	1,0	0/2,5 bar	RF160SiGly D802	85512802
160 mm	G½B	Radial	Edelstahl 304	1,0	0/4 bar	RF160SiGly D802	85513802
160 mm	G½B	Radial	Edelstahl 304	1,0	0/6 bar	RF160SiGly D802	85514802
160 mm	G½B	Radial	Edelstahl 304	1,0	0/10 bar	RF160SiGly D802	85515802
160 mm	G½B	Radial	Edelstahl 304	1,0	0/16 bar	RF160SiGly D802	85516802
160 mm	G½B	Radial	Edelstahl 304	1,0	0/25 bar	RF160SiGly D802	85517802
160 mm	G½B	Radial	Edelstahl 304	1,0	0/40 bar	RF160SiGly D802	85518802
160 mm	G½B	Radial	Edelstahl 304	1,0	0/60 bar	RF160SiGly D802	85519802
160 mm	G½B	Radial	Edelstahl 304	1,0	0/100 bar	RF160SiGly D802	85520802
160 mm	G½B	Radial	Edelstahl 304	1,0	0/160 bar	RF160SiGly D802	85521802
160 mm	G½B	Radial	Edelstahl 304	1,0	0/250 bar	RF160SiGly D802	85522802
160 mm	G½B	Radial	Edelstahl 304	1,0	0/400 bar	RF160SiGly D802	85523802
160 mm	G½B	Radial	Edelstahl 304	1,0	0/600 bar	RF160SiGly D802	85524802
160 mm	G½B	Radial	Edelstahl 304	1,0	0/1.000 bar	RF160SiGly D802	85525802



Blaue Art.-Nr. = Lagerware