



## Rohrfeder-Standardmanometer für die Gastechnik Typ D3



### Benefits

- Ausführung Sicherheitsdruckmessgerät S2 nach EN 837-1
- Doppelskala zur Messung verschiedener Medien (Option)
- Druckentlastungsöffnung in der Rückwand
- Viele kundenspezifische Ausführungen lieferbar

### Anwendung

Für gasförmige und flüssige, nicht hochviskose und nicht kristallisierende Medien. Speziell für gastechnische Geräte, Anlagen und Armaturen.  
! Bei Medium Gas oder Dampf unbedingt Tabelle „Auswahlkriterien gemäß EN 837-2“ (s. Anhang) beachten!

### Technische Daten

**Typ**  
D3

**Nenngröße**  
40 – 50 – 63

**Ausführung**  
EN 837-1-S2

**Genauigkeitsklasse (EN 837-1/6)**  
1,6

**Anzeigebereiche (EN 837-1/5)**  
Siehe Bestelltabelle

#### Verwendungsbereich

Ruhende Belastung:  $\frac{1}{4}$  x Skalenendwert

Dynamische Belastung:  $\frac{1}{3}$  x Skalenendwert

Kurzzeitig: Skalenendwert

#### Temperatureinsatzbereich

Medium: Max. 60 °C

Umgebung: -20/+60 °C

#### Temperaturverhalten

Anzeigefehler bei Abweichung von der Normaltemperatur 20 °C am Messsystem:

bei Temperaturzunahme ca.  $\pm 0,4$  %/10 K,

bei Temperaturabnahme ca.  $\pm 0,4$  %/10 K

vom jeweiligen Skalenendwert

#### Schutzart

IP 32 (EN 60529)



## Standardausführung

### Anschluss

D301:	Messing
D302:	Edelstahl 316 Ti/316 L
D311:	Messing
Radial oder axial	

### Messglied

Rohrfeder	
D301:	Kupferlegierung
D302:	Edelstahl 316 Ti/316 L
D311:	Kupferlegierung
≤ 40 bar:	Kreisformfeder
> 40 bar:	Schraubenformfeder

### Zeigerwerk

Messing

### Zifferblatt

Aluminium, weiß  
Skalierung schwarz

### Zeiger

Aluminium, schwarz

### Gehäuse

Edelstahl 304, mit rückseitiger Druckentlastungsöffnung

### Sichtscheibe

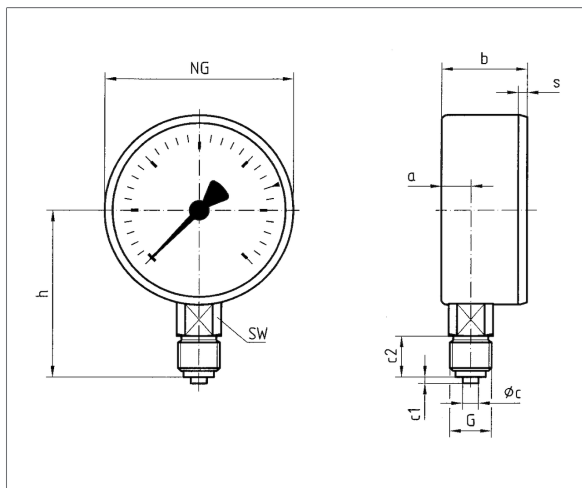
Kunststoff, fest eingeschnappt

## Optionen

- Mediumberührte Teile Edelstahl
- Mediumberührte Teile öl- und fettfrei
- Heliumlecktest
- Drosselschraube
- Sonderskalen
- Andere Anschlussgewinde

## Technische Zeichnungen

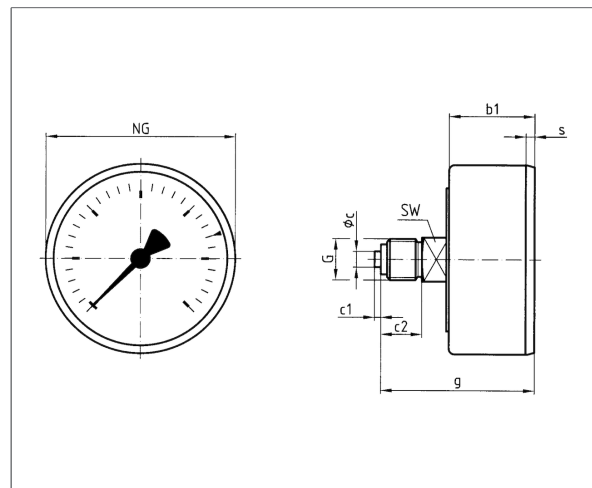
### Anschluss radial



#### Maße (mm)

NG	a	b	øc	c1	c2	G	h	s	SW
40	8,2	23,5	4	2	10	G <sup>1</sup> / <sub>8</sub> B	36	3	12
50	10,5	29	5	2	13	G <sup>1</sup> / <sub>4</sub> B	46	3,8	14
63	11	29,5	5	2	13	G <sup>1</sup> / <sub>4</sub> B	53	3,7	14

### Anschluss axial



#### Maße (mm)

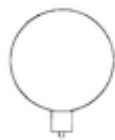
NG	b1	øc	c1	c2	G	g	s	SW
50	26	5	2	13	G <sup>1</sup> / <sub>4</sub> B	47	3,8	14
63	29,5	5	2	13	G <sup>1</sup> / <sub>4</sub> B	50,5	3,7	14



## Ausführungen

### RF40GT D301

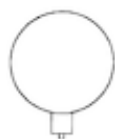
Gehäuse-∅	Anschluss	Ausrichtung	Gehäuse	Genauigkeits- klasse	Anzeigebereich	Typ	Art.-Nr.
40 mm	G $\frac{1}{4}$ B	Radial	Edelstahl 304	1,6	0/4 bar	RF40GT D301	85013301GT
40 mm	G $\frac{1}{4}$ B	Radial	Edelstahl 304	1,6	0/6 bar	RF40GT D301	85014301GT
40 mm	G $\frac{1}{4}$ B	Radial	Edelstahl 304	1,6	0/10 bar	RF40GT D301	85015301GT
40 mm	G $\frac{1}{4}$ B	Radial	Edelstahl 304	1,6	0/16 bar	RF40GT D301	85016301GT
40 mm	G $\frac{1}{4}$ B	Radial	Edelstahl 304	1,6	0/25 bar	RF40GT D301	85017301GT
40 mm	G $\frac{1}{4}$ B	Radial	Edelstahl 304	1,6	0/40 bar	RF40GT D301	85018301GT
40 mm	G $\frac{1}{4}$ B	Radial	Edelstahl 304	1,6	0/60 bar	RF40GT D301	85019301GT
40 mm	G $\frac{1}{4}$ B	Radial	Edelstahl 304	1,6	0/100 bar	RF40GT D301	85020301GT
40 mm	G $\frac{1}{4}$ B	Radial	Edelstahl 304	1,6	0/160 bar	RF40GT D301	85021301GT
40 mm	G $\frac{1}{4}$ B	Radial	Edelstahl 304	1,6	0/250 bar	RF40GT D301	85022301GT
40 mm	G $\frac{1}{4}$ B	Radial	Edelstahl 304	1,6	0/315 bar	RF40GT D301	85023301GT
40 mm	G $\frac{1}{4}$ B	Radial	Edelstahl 304	1,6	0/400 bar	RF40GT D301	85024301GT



Blaue Art.-Nr. = Lagerware

### RF50GT D301

Gehäuse-∅	Anschluss	Ausrichtung	Gehäuse	Genauigkeits- klasse	Anzeigebereich	Typ	Art.-Nr.
50 mm	G $\frac{1}{4}$ B	Radial	Edelstahl 304	1,6	-1/0 bar	RF50GT D301	85051301GT
50 mm	G $\frac{1}{4}$ B	Radial	Edelstahl 304	1,6	-1/+0,6 bar	RF50GT D301	85052301GT
50 mm	G $\frac{1}{4}$ B	Radial	Edelstahl 304	1,6	-1/+1,5 bar	RF50GT D301	85053301GT
50 mm	G $\frac{1}{4}$ B	Radial	Edelstahl 304	1,6	-1/+3 bar	RF50GT D301	85054301GT
50 mm	G $\frac{1}{4}$ B	Radial	Edelstahl 304	1,6	-1/+5 bar	RF50GT D301	85055301GT
50 mm	G $\frac{1}{4}$ B	Radial	Edelstahl 304	1,6	-1/+9 bar	RF50GT D301	85056301GT
50 mm	G $\frac{1}{4}$ B	Radial	Edelstahl 304	1,6	-1/+15 bar	RF50GT D301	85057301GT
50 mm	G $\frac{1}{4}$ B	Radial	Edelstahl 304	1,6	0/0,6 bar	RF50GT D301	85059301GT
50 mm	G $\frac{1}{4}$ B	Radial	Edelstahl 304	1,6	0/1 bar	RF50GT D301	85060301GT
50 mm	G $\frac{1}{4}$ B	Radial	Edelstahl 304	1,6	0/1,6 bar	RF50GT D301	85061301GT
50 mm	G $\frac{1}{4}$ B	Radial	Edelstahl 304	1,6	0/2,5 bar	RF50GT D301	85062301GT



Blaue Art.-Nr. = Lagerware



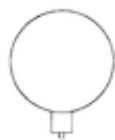
Gehäuse-∅	Anschluss	Ausrichtung	Gehäuse	Genauigkeits- klasse	Anzeigebereich	Typ	Art.-Nr.
50 mm	G¼B	Radial	Edelstahl 304	1,6	0/4 bar	RF50GT D301	85063301GT
50 mm	G¼B	Radial	Edelstahl 304	1,6	0/6 bar	RF50GT D301	85064301GT
50 mm	G¼B	Radial	Edelstahl 304	1,6	0/10 bar	RF50GT D301	85065301GT
50 mm	G¼B	Radial	Edelstahl 304	1,6	0/16 bar	RF50GT D301	85066301GT
50 mm	G¼B	Radial	Edelstahl 304	1,6	0/25 bar	RF50GT D301	85067301GT
50 mm	G¼B	Radial	Edelstahl 304	1,6	0/40 bar	RF50GT D301	85068301GT
50 mm	G¼B	Radial	Edelstahl 304	1,6	0/60 bar	RF50GT D301	85069301GT
50 mm	G¼B	Radial	Edelstahl 304	1,6	0/100 bar	RF50GT D301	85070301GT
50 mm	G¼B	Radial	Edelstahl 304	1,6	0/160 bar	RF50GT D301	85071301GT
50 mm	G¼B	Radial	Edelstahl 304	1,6	0/250 bar	RF50GT D301	85072301GT
50 mm	G¼B	Radial	Edelstahl 304	1,6	0/400 bar	RF50GT D301	85073301GT
50 mm	G¼B	Radial	Edelstahl 304	1,6	0/315 bar	RF50GT D301	85079301GT

Blaue Art.-Nr. = Lagerware

**RF63GT D301**

Gehäuse-∅	Anschluss	Ausrichtung	Gehäuse	Genauigkeits- klasse	Anzeigebereich	Typ	Art.-Nr.
63 mm	G¼B	Radial	Edelstahl 304	1,6	-1/0 bar	RF63GT D301	85101301GT
63 mm	G¼B	Radial	Edelstahl 304	1,6	-1/+0,6 bar	RF63GT D301	85102301GT
63 mm	G¼B	Radial	Edelstahl 304	1,6	-1/+1,5 bar	RF63GT D301	85103301GT
63 mm	G¼B	Radial	Edelstahl 304	1,6	-1/+3 bar	RF63GT D301	85104301GT
63 mm	G¼B	Radial	Edelstahl 304	1,6	-1/+5 bar	RF63GT D301	85105301GT
63 mm	G¼B	Radial	Edelstahl 304	1,6	-1/+9 bar	RF63GT D301	85106301GT
63 mm	G¼B	Radial	Edelstahl 304	1,6	-1/+15 bar	RF63GT D301	85107301GT
63 mm	G¼B	Radial	Edelstahl 304	1,6	0/0,6 bar	RF63GT D301	85109301GT
63 mm	G¼B	Radial	Edelstahl 304	1,6	0/1 bar	RF63GT D301	85110301GT
63 mm	G¼B	Radial	Edelstahl 304	1,6	0/1,6 bar	RF63GT D301	85111301GT
63 mm	G¼B	Radial	Edelstahl 304	1,6	0/2,5 bar	RF63GT D301	85112301GT
63 mm	G¼B	Radial	Edelstahl 304	1,6	0/4 bar	RF63GT D301	85113301GT
63 mm	G¼B	Radial	Edelstahl 304	1,6	0/6 bar	RF63GT D301	85114301GT
63 mm	G¼B	Radial	Edelstahl 304	1,6	0/10 bar	RF63GT D301	85115301GT

Blaue Art.-Nr. = Lagerware





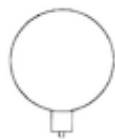
Gehäuse-∅	Anschluss	Ausrichtung	Gehäuse	Genauigkeits- klasse	Anzeigebereich	Typ	Art.-Nr.
63 mm	G¼B	Radial	Edelstahl 304	1,6	0/16 bar	RF63GT D301	85116301GT
63 mm	G¼B	Radial	Edelstahl 304	1,6	0/25 bar	RF63GT D301	85117301GT
63 mm	G¼B	Radial	Edelstahl 304	1,6	0/40 bar	RF63GT D301	85118301GT
63 mm	G¼B	Radial	Edelstahl 304	1,6	0/60 bar	RF63GT D301	85119301GT
63 mm	G¼B	Radial	Edelstahl 304	1,6	0/100 bar	RF63GT D301	85120301GT
63 mm	G¼B	Radial	Edelstahl 304	1,6	0/160 bar	RF63GT D301	85121301GT
63 mm	G¼B	Radial	Edelstahl 304	1,6	0/250 bar	RF63GT D301	85122301GT
63 mm	G¼B	Radial	Edelstahl 304	1,6	0/400 bar	RF63GT D301	85123301GT
63 mm	G¼B	Radial	Edelstahl 304	1,6	0/315 bar	RF63GT D301	85129301GT

Blaue Art.-Nr. = Lagerware

**RF50GT D302**

Gehäuse-∅	Anschluss	Ausrichtung	Gehäuse	Genauigkeits- klasse	Anzeigebereich	Typ	Art.-Nr.
50 mm	G¼B	Radial	Edelstahl 304	1,6	-1/0 bar	RF50GT D302	85051302GT
50 mm	G¼B	Radial	Edelstahl 304	1,6	-1/+0,6 bar	RF50GT D302	85052302GT
50 mm	G¼B	Radial	Edelstahl 304	1,6	-1/+1,5 bar	RF50GT D302	85053302GT
50 mm	G¼B	Radial	Edelstahl 304	1,6	-1/+3 bar	RF50GT D302	85054302GT
50 mm	G¼B	Radial	Edelstahl 304	1,6	-1/+5 bar	RF50GT D302	85055302GT
50 mm	G¼B	Radial	Edelstahl 304	1,6	-1/+9 bar	RF50GT D302	85056302GT
50 mm	G¼B	Radial	Edelstahl 304	1,6	-1/+15 bar	RF50GT D302	85057302GT
50 mm	G¼B	Radial	Edelstahl 304	1,6	0/0,6 bar	RF50GT D302	85059302GT
50 mm	G¼B	Radial	Edelstahl 304	1,6	0/1 bar	RF50GT D302	85060302GT
50 mm	G¼B	Radial	Edelstahl 304	1,6	0/1,6 bar	RF50GT D302	85061302GT
50 mm	G¼B	Radial	Edelstahl 304	1,6	0/2,5 bar	RF50GT D302	85062302GT
50 mm	G¼B	Radial	Edelstahl 304	1,6	0/4 bar	RF50GT D302	85063302GT
50 mm	G¼B	Radial	Edelstahl 304	1,6	0/6 bar	RF50GT D302	85064302GT
50 mm	G¼B	Radial	Edelstahl 304	1,6	0/10 bar	RF50GT D302	85065302GT
50 mm	G¼B	Radial	Edelstahl 304	1,6	0/16 bar	RF50GT D302	85066302GT
50 mm	G¼B	Radial	Edelstahl 304	1,6	0/25 bar	RF50GT D302	85067302GT
50 mm	G¼B	Radial	Edelstahl 304	1,6	0/40 bar	RF50GT D302	85068302GT

Blaue Art.-Nr. = Lagerware





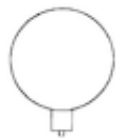
Gehäuse-∅	Anschluss	Ausrichtung	Gehäuse	Genauigkeits- klasse	Anzeigebereich	Typ	Art.-Nr.
50 mm	G¼B	Radial	Edelstahl 304	1,6	0/60 bar	RF50GT D302	85069302GT
50 mm	G¼B	Radial	Edelstahl 304	1,6	0/100 bar	RF50GT D302	85070302GT
50 mm	G¼B	Radial	Edelstahl 304	1,6	0/160 bar	RF50GT D302	85071302GT
50 mm	G¼B	Radial	Edelstahl 304	1,6	0/250 bar	RF50GT D302	85072302GT
50 mm	G¼B	Radial	Edelstahl 304	1,6	0/400 bar	RF50GT D302	85073302GT
50 mm	G¼B	Radial	Edelstahl 304	1,6	0/315 bar	RF50GT D302	85079302GT

Blaue Art.-Nr. = Lagerware

**RF63GT D302**

Gehäuse-∅	Anschluss	Ausrichtung	Gehäuse	Genauigkeits- klasse	Anzeigebereich	Typ	Art.-Nr.
63 mm	G¼B	Radial	Edelstahl 304	1,6	-1/0 bar	RF63GT D302	85101302GT
63 mm	G¼B	Radial	Edelstahl 304	1,6	-1/+0,6 bar	RF63GT D302	85102302GT
63 mm	G¼B	Radial	Edelstahl 304	1,6	-1/+1,5 bar	RF63GT D302	85103302GT
63 mm	G¼B	Radial	Edelstahl 304	1,6	-1/+3 bar	RF63GT D302	85104302GT
63 mm	G¼B	Radial	Edelstahl 304	1,6	-1/+5 bar	RF63GT D302	85105302GT
63 mm	G¼B	Radial	Edelstahl 304	1,6	-1/+9 bar	RF63GT D302	85106302GT
63 mm	G¼B	Radial	Edelstahl 304	1,6	-1/+15 bar	RF63GT D302	85107302GT
63 mm	G¼B	Radial	Edelstahl 304	1,6	0/0,6 bar	RF63GT D302	85109302GT
63 mm	G¼B	Radial	Edelstahl 304	1,6	0/1 bar	RF63GT D302	85110302GT
63 mm	G¼B	Radial	Edelstahl 304	1,6	0/1,6 bar	RF63GT D302	85111302GT
63 mm	G¼B	Radial	Edelstahl 304	1,6	0/2,5 bar	RF63GT D302	85112302GT
63 mm	G¼B	Radial	Edelstahl 304	1,6	0/4 bar	RF63GT D302	85113302GT
63 mm	G¼B	Radial	Edelstahl 304	1,6	0/6 bar	RF63GT D302	85114302GT
63 mm	G¼B	Radial	Edelstahl 304	1,6	0/10 bar	RF63GT D302	85115302GT
63 mm	G¼B	Radial	Edelstahl 304	1,6	0/16 bar	RF63GT D302	85116302GT
63 mm	G¼B	Radial	Edelstahl 304	1,6	0/25 bar	RF63GT D302	85117302GT
63 mm	G¼B	Radial	Edelstahl 304	1,6	0/40 bar	RF63GT D302	85118302GT
63 mm	G¼B	Radial	Edelstahl 304	1,6	0/60 bar	RF63GT D302	85119302GT
63 mm	G¼B	Radial	Edelstahl 304	1,6	0/100 bar	RF63GT D302	85120302GT
63 mm	G¼B	Radial	Edelstahl 304	1,6	0/160 bar	RF63GT D302	85121302GT

Blaue Art.-Nr. = Lagerware





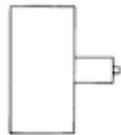
Gehäuse-∅	Anschluss	Ausrichtung	Gehäuse	Genauigkeits- klasse	Anzeigebereich	Typ	Art.-Nr.
63 mm	G¼B	Radial	Edelstahl 304	1,6	0/250 bar	RF63GT D302	85122302GT
63 mm	G¼B	Radial	Edelstahl 304	1,6	0/400 bar	RF63GT D302	85123302GT
63 mm	G¼B	Radial	Edelstahl 304	1,6	0/315 bar	RF63GT D302	85129302GT

Blaue Art.-Nr. = Lagerware

**RF50GT D311**

Gehäuse-∅	Anschluss	Ausrichtung	Gehäuse	Genauigkeits- klasse	Anzeigebereich	Typ	Art.-Nr.
50 mm	G¼B	Axial	Edelstahl 304	1,6	-1/0 bar	RF50GT D311	85051311GT
50 mm	G¼B	Axial	Edelstahl 304	1,6	-1/+0,6 bar	RF50GT D311	85052311GT
50 mm	G¼B	Axial	Edelstahl 304	1,6	-1/+1,5 bar	RF50GT D311	85053311GT
50 mm	G¼B	Axial	Edelstahl 304	1,6	-1/+3 bar	RF50GT D311	85054311GT
50 mm	G¼B	Axial	Edelstahl 304	1,6	-1/+5 bar	RF50GT D311	85055311GT
50 mm	G¼B	Axial	Edelstahl 304	1,6	-1/+9 bar	RF50GT D311	85056311GT
50 mm	G¼B	Axial	Edelstahl 304	1,6	-1/+15 bar	RF50GT D311	85057311GT
50 mm	G¼B	Axial	Edelstahl 304	1,6	0/0,6 bar	RF50GT D311	85059311GT
50 mm	G¼B	Axial	Edelstahl 304	1,6	0/1 bar	RF50GT D311	85060311GT
50 mm	G¼B	Axial	Edelstahl 304	1,6	0/1,6 bar	RF50GT D311	85061311GT
50 mm	G¼B	Axial	Edelstahl 304	1,6	0/2,5 bar	RF50GT D311	85062311GT
50 mm	G¼B	Axial	Edelstahl 304	1,6	0/4 bar	RF50GT D311	85063311GT
50 mm	G¼B	Axial	Edelstahl 304	1,6	0/6 bar	RF50GT D311	85064311GT
50 mm	G¼B	Axial	Edelstahl 304	1,6	0/10 bar	RF50GT D311	85065311GT
50 mm	G¼B	Axial	Edelstahl 304	1,6	0/16 bar	RF50GT D311	85066311GT
50 mm	G¼B	Axial	Edelstahl 304	1,6	0/25 bar	RF50GT D311	85067311GT
50 mm	G¼B	Axial	Edelstahl 304	1,6	0/40 bar	RF50GT D311	85068311GT
50 mm	G¼B	Axial	Edelstahl 304	1,6	0/60 bar	RF50GT D311	85069311GT
50 mm	G¼B	Axial	Edelstahl 304	1,6	0/100 bar	RF50GT D311	85070311GT
50 mm	G¼B	Axial	Edelstahl 304	1,6	0/160 bar	RF50GT D311	85071311GT
50 mm	G¼B	Axial	Edelstahl 304	1,6	0/250 bar	RF50GT D311	85072311GT
50 mm	G¼B	Axial	Edelstahl 304	1,6	0/315 bar	RF50GT D311	85073311GT
50 mm	G¼B	Axial	Edelstahl 304	1,6	0/400 bar	RF50GT D311	85079311GT

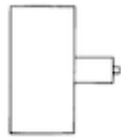
Blaue Art.-Nr. = Lagerware





**RF63GT D311**

Gehäuse-∅	Anschluss	Ausrichtung	Gehäuse	Genauigkeits- klasse	Anzeigebereich	Typ	Art.-Nr.
63 mm	G¼B	Axial	Edelstahl 304	1,6	-1/0 bar	RF63GT D311	85101311GT
63 mm	G¼B	Axial	Edelstahl 304	1,6	-1/+0,6 bar	RF63GT D311	85102311GT
63 mm	G¼B	Axial	Edelstahl 304	1,6	-1/+1,5 bar	RF63GT D311	85103311GT
63 mm	G¼B	Axial	Edelstahl 304	1,6	-1/+3 bar	RF63GT D311	85104311GT
63 mm	G¼B	Axial	Edelstahl 304	1,6	-1/+5 bar	RF63GT D311	85105311GT
63 mm	G¼B	Axial	Edelstahl 304	1,6	-1/+9 bar	RF63GT D311	85106311GT
63 mm	G¼B	Axial	Edelstahl 304	1,6	-1/+15 bar	RF63GT D311	85107311GT
63 mm	G¼B	Axial	Edelstahl 304	1,6	0/0,6 bar	RF63GT D311	85109311GT
63 mm	G¼B	Axial	Edelstahl 304	1,6	0/1 bar	RF63GT D311	85110311GT
63 mm	G¼B	Axial	Edelstahl 304	1,6	0/1,6 bar	RF63GT D311	85111311GT
63 mm	G¼B	Axial	Edelstahl 304	1,6	0/2,5 bar	RF63GT D311	85112311GT
63 mm	G¼B	Axial	Edelstahl 304	1,6	0/4 bar	RF63GT D311	85113311GT
63 mm	G¼B	Axial	Edelstahl 304	1,6	0/6 bar	RF63GT D311	85114311GT
63 mm	G¼B	Axial	Edelstahl 304	1,6	0/10 bar	RF63GT D311	85115311GT
63 mm	G¼B	Axial	Edelstahl 304	1,6	0/16 bar	RF63GT D311	85116311GT
63 mm	G¼B	Axial	Edelstahl 304	1,6	0/25 bar	RF63GT D311	85117311GT
63 mm	G¼B	Axial	Edelstahl 304	1,6	0/40 bar	RF63GT D311	85118311GT
63 mm	G¼B	Axial	Edelstahl 304	1,6	0/60 bar	RF63GT D311	85119311GT
63 mm	G¼B	Axial	Edelstahl 304	1,6	0/100 bar	RF63GT D311	85120311GT
63 mm	G¼B	Axial	Edelstahl 304	1,6	0/160 bar	RF63GT D311	85121311GT
63 mm	G¼B	Axial	Edelstahl 304	1,6	0/250 bar	RF63GT D311	85122311GT
63 mm	G¼B	Axial	Edelstahl 304	1,6	0/400 bar	RF63GT D311	85123311GT
63 mm	G¼B	Axial	Edelstahl 304	1,6	0/315 bar	RF63GT D311	85129311GT



Blaue Art.-Nr. = Lagerware