



Widerstandsthermometer WTh 27



Benefits

- Geeignet für den Einsatz im Maschinen- und Anlagenbau, in der Verfahrenstechnik oder Chemie
- Widerstandsthermometer mit Pt100 Sensor
- Flanschanschluss
- Mediumberührte Teile 316 Ti

Anwendung

Flanschwiderstandsthermometer für mittlere Druck- und Strömungsbelastungen

Technische Daten

Sensor

1 x Pt100
3-Leiter
Klasse B, IEC 751

Messeinsatz

Austauschbar
Durchmesser: 6 mm

Schutzrohr

Ø 11 x 2 mm
Edelstahl 316 Ti

Halsrohr

Ø 11 x 2 mm
Länge: 120 mm
Edelstahl 316 Ti

Prozessanschluss

Flansch nach EN
1092-1 Form B 1
Edelstahl 316 Ti
Nennweite: DN 20
Nenndruck: PN 40

Einbaulänge

100, 160, 250, 400 mm

Anschlusskopf

Form B nach DIN 43729
Alu-Druckguss

Elektrischer Anschluss

Kabelverschraubung

Schutzart

IP 54 (EN 60529)

Messbereich

-35/+400 °C

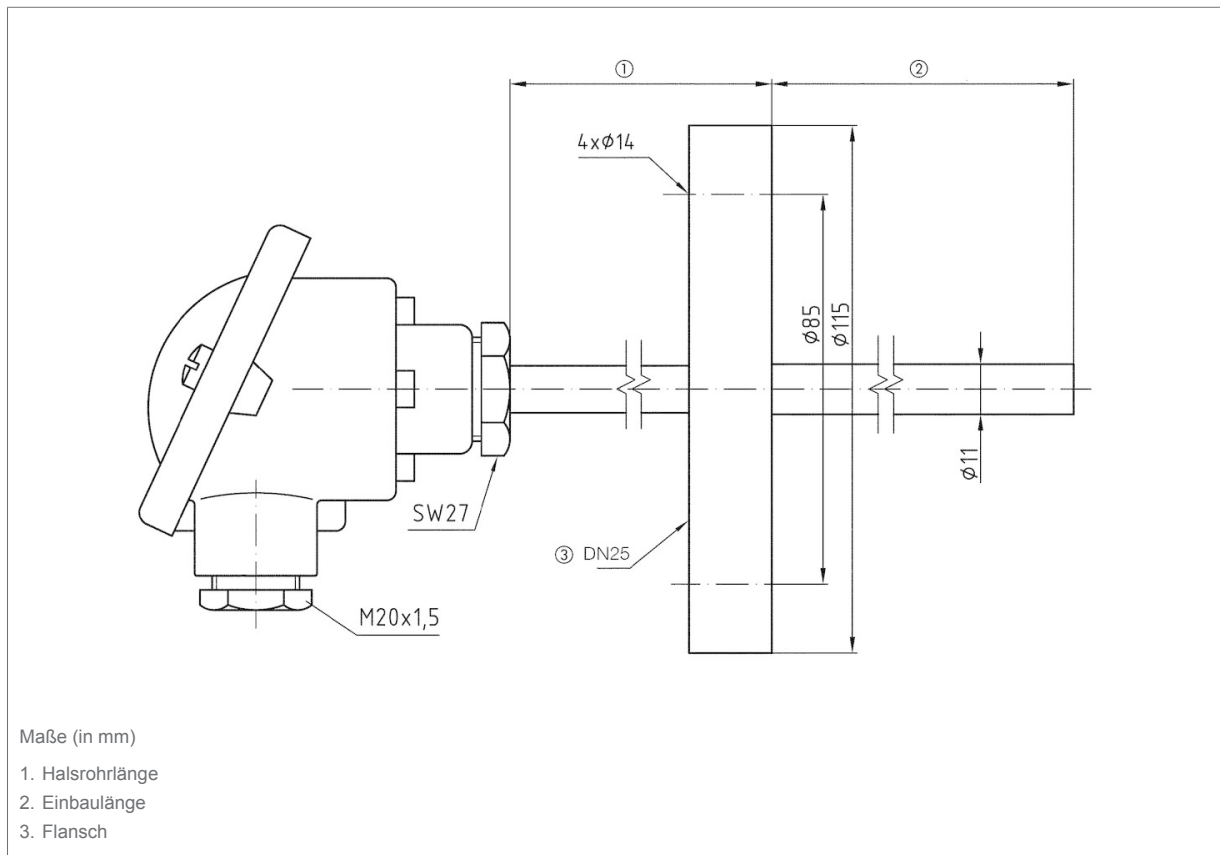


Optionen

- Sensor Klasse A
- Reduzierte Messspitze (6 mm)
- Transmittereinbau
- Andere Schutzrohrwerkstoffe
- Andere Prozessanschlüsse
- Andere Einbaulängen
- Andere Anschlussköpfe

Detailansichten

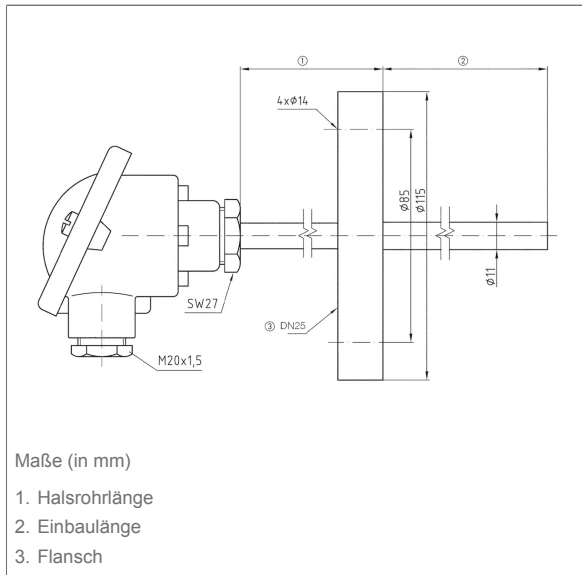
Typ WTh 27





Technische Zeichnungen

Typ WTh 27



Ausführungen

	Einbaulänge	Art.-Nr.
Widerstandsthermometer WTh 27	100 mm	32260
Widerstandsthermometer WTh 27	160 mm	32261
Widerstandsthermometer WTh 27	250 mm	32262
Widerstandsthermometer WTh 27	400 mm	32263

Blaue Art.-Nr. = Lagerware