

Thermo-Manometer THMK mit Kapillarleitung



Benefits

- Ideal für Kessel und Pufferspeicher
- Korrosionsfestes, hochschlagfestes Kunststoffgehäuse
- Viele kundenspezifische Ausführungen lieferbar

Anwendung

Heizen, Kühlen und Sanitär, z. B. Kessel, Pufferspeicher.

Technische Daten

Nenngröße

52

Anzeigebereich

Druck: 0/6 bar 0/4 bar

Temperatur: 0/120 °C

Genauigkeit/Prüfpunkt

Druck: 4,0

Temperatur: 50 °C = ± 3 °C

Messprinzip

Druck: Rohrfeder, Kupferlegierung

Temperatur: Flüssigkeitsfüllung

Verwendungsbereich

Druck

Ruhende Belastung: $\frac{1}{4}$ x Skalenendwert

Dynamische Belastung:

$\frac{1}{3}$ x Skalenendwert

Kurzzeitig:

Skalenendwert

Temperatur:

Skalenendwert

Temperatureinsatzbereich

Medium: Skalenendwert

Umgebung: Max. 70 °C

Betriebsdruck

Drucklos

Schutzart

IP 32 (EN 60529)

Standardausführung

Anschluss

Druck: G $\frac{1}{4}$ B, Messing
 Temperatur: \varnothing 6 x 30 mm, Kupfer
 Kapillarleitung: Kupfer mit PVC-Mantel (R3, grau)

Zifferblatt

Kunststoff, schwarz
 Skalierung weiß

Zeiger

Kunststoff, weiß

Gehäuse

Kunststoff (ABS), grau

Sichtscheibe

Kunststoff mit Markenzeiger

Ring

Übersteckring
 Kunststoff (ABS), schwarz

Kapillarlänge

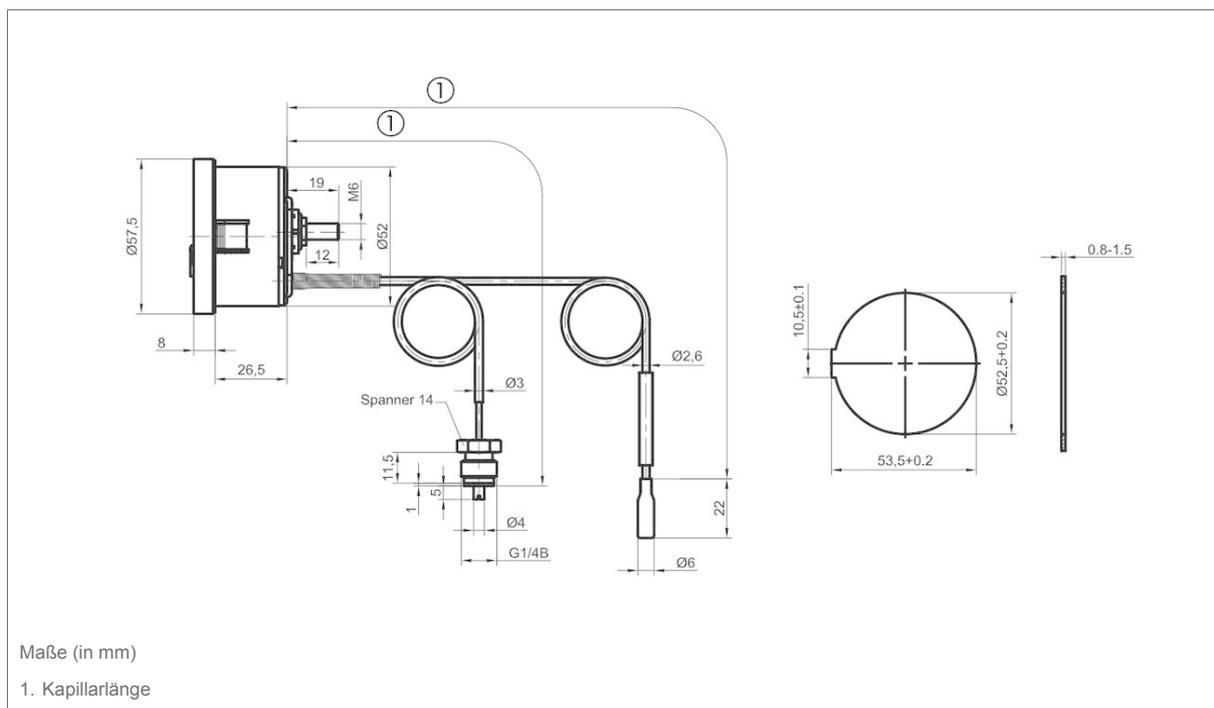
1.500, 500, 1.000, 2.000 mm

Optionen

- Zifferblatt mit Kundenlogo
- Verschiedene Kapillarlängen
- Sonderfarben für Gehäuse, Zifferblatt, Zeiger

Detailansichten

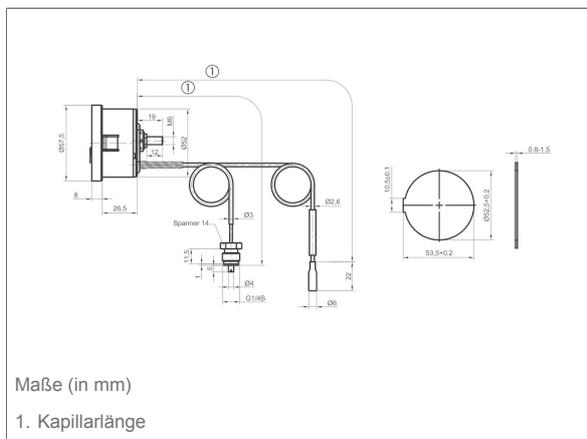
Typ THMK 52





Technische Zeichnungen

Typ THMK 52



Ausführungen

THMK 52

	Gehäuse- \varnothing	Zeiger	Zifferblatt	Skala	Anzeigebereich		Kapillarlänge	Typ	Art.-Nr.
					Temperatur	Druck			
	52 mm	Weiß	Schwarz	Weiß	0/120 °C	0/6 bar	1.500 mm	THMK 52	67636125
	52 mm	Weiß	Schwarz	Weiß	0/120 °C	0/4 bar	500 mm	THMK 52	67635105
	52 mm	Weiß	Schwarz	Weiß	0/120 °C	0/4 bar	1.000 mm	THMK 52	67635115
	52 mm	Weiß	Schwarz	Weiß	0/120 °C	0/4 bar	1.500 mm	THMK 52	67635125
	52 mm	Weiß	Schwarz	Weiß	0/120 °C	0/4 bar	2.000 mm	THMK 52	67635135

Blaue Art.-Nr. = Lagerware