

Kappenventile



Benefits

- Integrierter Ablasshahn mit Schlauchanschluss - einfache Betätigung über Standard-4-Kant-Schlüssel SW5 für Heizkörper-Entlüftungsventile
- Mit verplombbarem Absperrventil gegen unbeabsichtigtes Schließen

Anwendung

Zum Anschluss, zur Wartung und Kontrolle von Membran-Ausdehnungsgefäßen in Heizungsanlagen nach EN 12828 und Solaranlagen. Am Wassereingang des Ausdehnungsgefäßes einzubauen.

Ausführungen

	Art.-Nr.
Kappenventil G $\frac{3}{4}$ x G $\frac{3}{4}$ mit Ablasshahn	77924
Kappenventil G1 x G1 mit Ablasshahn	77934
Kappenventil G $\frac{3}{4}$ x G $\frac{3}{4}$ mit integriertem KFE-Hahn G $\frac{3}{4}$	77949
Kappenventil G1 x G1 mit integriertem KFE-Hahn G $\frac{3}{4}$	77950
Ersatzteil Plomier-Set	77493

Blaue Art.-Nr. = Lagerware

Beschreibung

Kappenventil mit Anschlussverschraubung G $\frac{3}{4}$ x G $\frac{3}{4}$ oder G1 x G1. Das Absperrventil ist mit Kappe und Plombe gegen unbeabsichtigtes Schließen gesichert. Ventilbetätigung über Standard-Vierkantschlüssel SW5 für Heizkörper-Entlüftungsventile. Bei der vorgeschriebenen Funktionsprüfung oder bei Austausch kann das Ausdehnungsgefäß gegen die Heizungsanlage abgesperrt und am Ablasshahn entleert werden.

Technische Daten

Betriebsdruck

Max. 10 bar

Temperatureinsatzbereich

Medium: 0/120 °C

Anschlüsse

Eingang x Ausgang: G $\frac{3}{4}$ x G $\frac{3}{4}$, G1 x G1

KFE-Hahn: G $\frac{3}{4}$ AG Eurokonus

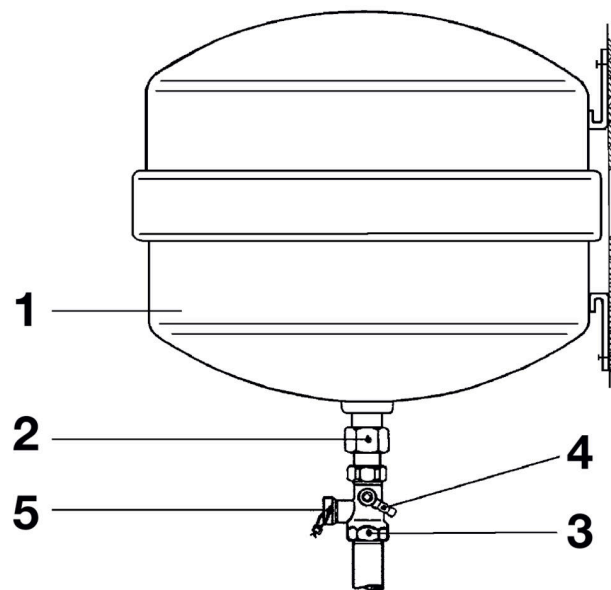
Entleerleistung

Kvs

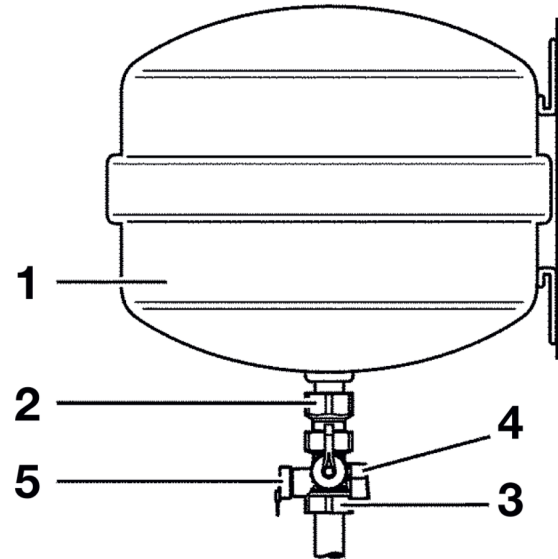
Kappenventil mit Ablasshahn: 0,5 m³/h

Kappenventil mit KFE-Hahn: 1,5 m³/h

Detailansichten



1. Membran-Ausdehnungsgefäß
2. Verschraubung
3. Kappenventil
4. Ablasshahn mit Schlauchanschluss
5. Kappe mit Plombe und Draht



1. Membran-Ausdehnungsgefäß
2. Verschraubung
3. Kappenventil
4. KFE-Hahn, G $\frac{3}{4}$ Eurokonus
5. Kappe mit Plombe und Draht