

Heizungspumpengruppe PrimoTherm® 180-2 DN 25 KVS Vario



Benefits

- Vormontierte, dichtheitsgeprüfte und wärmegeämmte Baugruppe
- Robuster Mischer mit einstellbarem Kvs-Wert von 2,5 bis 12 m³/h
- Kvs-Wert-Anpassung auch im Betrieb (unter Systemdruck) jederzeit möglich
- Förderfähig im Programm Heizungsoptimierung (BAFA)

Anwendung

Heizungspumpengruppe zur Verwendung in gemischten Heizkreisen. Mit dem 3-Wege-Mischer und dem Stellmotor kann die Vorlauftemperatur durch Beimischung des Rücklaufes auf eine gewünschte Temperatur geregelt werden. Der neue Mischer mit einstellbarem Kvs-Wert bietet dem SHK-Handwerker die maximale Flexibilität bei der Anpassung an die jeweilige Regelanforderung der Anlage. Der Kvs-Wert kann selbst im Nachhinein unter Druck angepasst werden. Somit kann eine hohe Zahl an Mischer- bzw. Pumpengruppen-Varianten mit nur einer Variante abgedeckt werden. PrimoTherm® 180-2 ist auch als Ausführung RTA erhältlich. Sie kann bei Festbrennstoffkesseln zur Rücklauf temperaturanhebung eingesetzt werden, wenn der Kessel über eine Regelung zur Rücklauf temperaturanhebung verfügt.

Ausführungen

	Pumpe	Art.-Nr.
Heizungspumpengruppe PrimoTherm® 180-2 DN 25 3WM-SM Vario	Ohne Umwälzpumpe	77300
Heizungspumpengruppe PrimoTherm® 180-2 DN 25 GP 3WM-SM Vario	Grundfos UPM3 HYBRID 25-70/180	77301
Heizungspumpengruppe PrimoTherm® 180-2 DN 25 WP 3WM-SM Vario	Wilo Para RS 25–180/6	77302
Heizungspumpengruppe PrimoTherm® 180-2 DN 25 3WM-SM RTA	–	77304

Blaue Art.-Nr. = Lagerware

	Art.-Nr.
Anschlusset G1½i x G1i	77612
Anschlusset G1½a x G1a	77613
3-Wege-Mischer ARV 325 KVS Vario mit T-Stück	77589

Blaue Art.-Nr. = Lagerware



Beschreibung

Komplette, fest vormontierte und auf Dichtheit geprüfte Heizungspumpengruppe mit allen erforderlichen Funktionsbauteilen, formschlüssige Isolation inklusive.

Der Vorlaufstrang besteht aus:

Kombihahn mit Thermometer im Handrad (rote Kennung, Anzeigebereich 0/120 °C)

Kugelhahn unterhalb der Pumpe

3-Wege-Mischventil ARV 325 KVS Vario mit einstellbarem Kvs-Wert und ProClick-Adaptersystem

Wartungsfreier, lautloser Stellmotor ARM 343 (6 Nm, 120 s, AC 230 V) mit 0/90° Drehwinkel, Drehrichtungsanzeige, Umschalttaste "Hand-/Automatikbetrieb" und ProClick-Adaptersystem

Systemanschluss G1½ außen (Kessel), G1 innen (Heizkreis). Geeignet für die Verwendung von Pumpen DN 25 mit G1½ x 180 mm.

Der Rücklaufstrang besteht aus:

Kombihahn mit Schwerkraftbremse, Thermometer im Handgriff (blaue Kennung, Anzeigebereich 0/120 °C)

Längenausgleichsrohr mit Anschlussverschraubung

T-Stück zur Mischeranbindung

Systemanschluss G1½ außen (Kessel), G1 innen (Heizkreis)

Abweichungen Ausführung RTA

Farbkennung der Thermometer getauscht

3-Wege-Mischer mit Kvs-Wert 12 m³/h (nicht verstellbar)

Systemanschluss (Speicher) mit zusätzlichen Anschlussflanschen G1 innen

Zusätzlicher Befestigungswinkel zur kopfstehenden oder seitlichen Montage

Lieferumfang ohne Pumpe

Technische Daten

Achsabstand

125 mm

Systemanschlüsse

Kessel: G1½ AG

Heizkreis: G1 IG

Temperatureinsatzbereich

Medium: Max. 95 °C

Medium: kurzzeitig 120 °C

Anlagendruck

Max. 10 bar

Nenngröße

DN 25

Kvs-Wert

Verstellbar: 2,5 – 4 – 5 – 6 – 8 – 12 m³/h

Leckrate

Mischventil ARV 325 KVS Vario: < 0,05 % Kvs

Isolation

Polypropylen EPP

Maße

B x H x T: 250 x 475 x 152 mm

Umwälzpumpe

Ohne Umwälzpumpe

Grundfos UPM3 HYBRID 25-70/180

Wilo Para RS 25–180/6

Baulänge

180 mm

Schutzart

IP 44 (EN 60529)

Versorgungsspannung

AC 230 V, 50 Hz

Energieeffizienzklasse

A

Leistungsaufnahme

Grundfos UPM3 HY- 2 – 52 W

BRID 25-70/180:

Wilo Para RS 25– 3 – 43 W

180/6:

Förderhöhe

Grundfos UPM3 HY- Max. 7 m

BRID 25-70/180:

Wilo Para RS 25– Max. 6,7 m

180/6:

Fördermenge

Grundfos UPM3 HY- Max. 3,6 m³/h

BRID 25-70/180:

Wilo Para RS 25– Max. 3,2 m³/h

180/6:

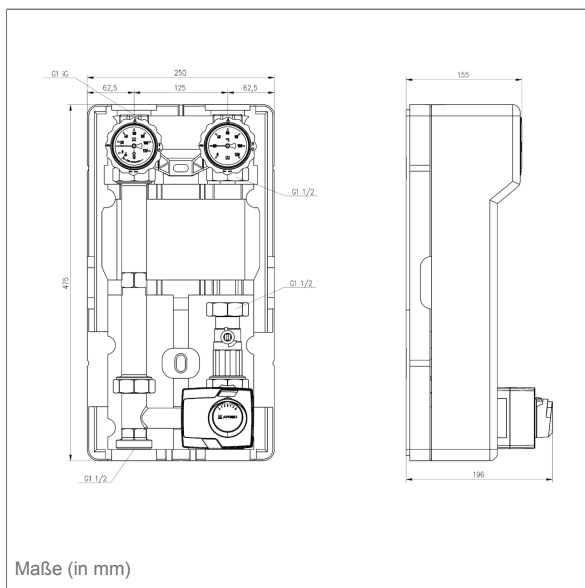
Betriebsarten/Einstellungen

Grundfos UPM3 HY- PWM-A (4), PWM-C (4), konstanter Volumenstrom PP (3), konstanter Druck CP (3), konstante Drehzahl (3)

Wilo Para RS 25– Konstanter Volumenstrom PP (3), konstanter Druck CP (3), konstante Drehzahl (3)

Technische Zeichnungen

PrimoTherm® 180-2 ohne Pumpe



PrimoTherm® 180-2 mit Wilo-Pumpe

