

## Gehäusethermostate GTK mit Kapillarleitung



### Benefits

- Mechanischer Temperaturregler für Fernmessung
- Zur Regelung von Heiz- und Kühlprozessen
- Ideal für die Wärme- und Verfahrenstechnik

### Anwendung

Mechanische Temperaturregel- und Begrenzungseinrichtung für die Fernmessung. Der Anwendungsbereich erstreckt sich über die gesamte Wärme- und Verfahrenstechnik. Heiz- und Kühlprozesse in industriellen und hausbetriebstechnischen Anlagen (insbesondere Solaranlagen) lassen sich problemlos regeln und überwachen.

### Beschreibung

Die am Fühler gemessene Temperatur bewirkt eine Volumenänderung der Messflüssigkeit im Fühler-Kapillar-System. Durch die dabei wirkende Kraft wird der elektrische Schaltvorgang ausgelöst. Mit Hilfe eines Schutzrohrs ist der druckdichte Einbau des Fühlers in unterschiedliche Druckbehälter möglich.

## Technische Daten

### Typ

GTK/TC2

### Arbeitsbereich

0/90 °C

### Toleranz

+3 K bei Umgebungstemperatur 20 °C

### Schalt Differenz

$\Delta T 4 \pm 1 K$

### Einstellung

Außenliegend

### Fühler

Kupfer

$\varnothing 6,5 \times 95 \text{ mm}$

### Fühler element

Flüssigkeitsgefüllt

### Temperatureinsatzbereich

Fühler: Max. 150 °C

Gehäuse: Max. 80 °C

### Gehäuse

Kunststoff (PVC), grau (RAL 7035)

### Kabeleinführung

Kunststoff (PVC), schwarz

M20 x 1,5

### Kapillarleitung

Cu-Kapillare mit  
PVC-Ummantelung,  
schwarz

Länge: 1.000, 2.000 mm

### Schutzart

IP 40 (EN 60529)

### Zeitkonstante

DIN-geprüft

DIN EN

14597:2012-09

Registriernummer: TR/STB 1211

### Elektrischer Schaltkontakt

Wechsler

### Kontaktbelastung

NC: AC 250 V, 10 (2,5) A

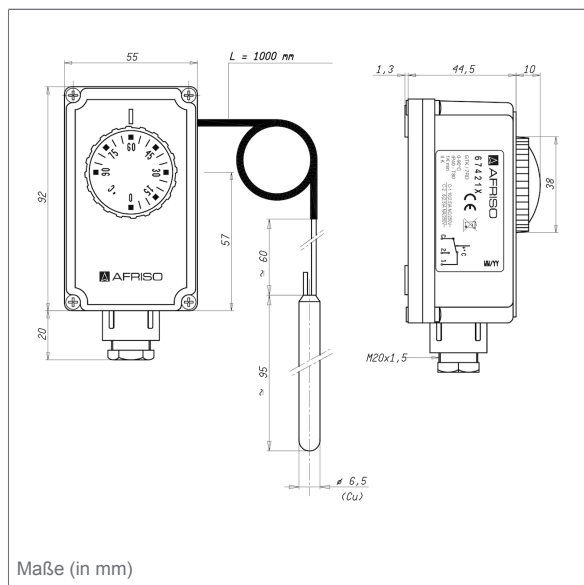
NO: AC 250 V, 6 (2,5) A

## Optionen

- Kundenspezifische Ausführungen

## Technische Zeichnungen

### GTK/7RD, Verstellung außenliegend





## Ausführungen

|                           | Verstellung  | Arbeitsbereich | Kapillarlänge | Art.-Nr. |
|---------------------------|--------------|----------------|---------------|----------|
| Gehäusethermostat GTK/7RD | Außenliegend | 0/90 °C        | 1.000 mm      | 67421X   |
| Gehäusethermostat GTK/7RD | Außenliegend | 0/90 °C        | 2.000 mm      | 67424X   |

Blaue Art.-Nr. = Lagerware