



Druckmessumformer DMU 04 Industrieausführung



Benefits

- DMU 04 CP/MR für hygienische Prozesse
- Geringer Temperaturfehler
- Optionen: Ex-, Feldgehäuse- oder Hochtemperaturlösung (bis 300 °C) und SIL 2

Anwendung

Für Anwendungen, bei denen hygienische Prozessanschlüsse oder hygienegerechte Werkstoffe und Verarbeitung gefordert werden, speziell für die Lebensmitteltechnik, Pharmazie und Biotechnologie.

Beschreibung

Druckmessumformer wandeln den physikalischen Druck in ein druckproportionales elektrisches Signal. Die Basis der Druckaufnahme des DMU 04 bildet eine ölgefüllte piezoresistive Silizium-Messzelle. DMU 04 wurden nach SIL 2 (IEC 61508/61511) bewertet.



Technische Daten

Messgenauigkeit

Kennlinienabweichung nach IEC 60770 – Grenzpunkteinstellung
(Nichtlinearität, Hysterese, Reproduzierbarkeit)

< ± 0,35 % FSO
> 0/40 bar < ± 0,5 % FSO
≤ 0/400 mbar < ± 0,5 % FSO

Messbereich

Siehe Bestelltabelle

Überdrucksicherheit

Mind. 3 x FS
40 bar: 105 bar

Berstdruck

Mind. 5 x FS
25 bar: 120 bar

Temperatureinsatzbereich

Medium: -10/+125 °C
Medium: kurzzeitig (60 min) bis 150 °C
Umgebung: -40/+85 °C
Lagerung: -40/+100 °C

Temperaturfehlerband

< 400 mbar: ≤ ± 1,5 % FSO/10 K im kompensierten Bereich 0/50 °C
≥ 400 mbar: ≤ ± 0,75 % FSO/10 K im kompensierten Bereich -20/+85 °C

Dynamisches Verhalten

Ansprechzeit: ≤ 10 ms

Prozessanschluss

G½B DIN 3852 Form E mit frontbündiger Membrane
G1B DIN 3852 Form E mit frontbündiger Membrane
Clamp 1" ISO 2852
Milchrohrkonus DN 25 DIN 11851

Optionen

- Andere Prozessanschlüsse
- Andere elektrische Anschlüsse
- Feldgehäuse (Edelstahl 303)
- Hochtemperaturlösung bis 300 °C
- Höhere Genauigkeit
- Überwurfmutter DN 25/40/50
- Ex-Ausführung (II 1G Ex ia IIC T4 Ga, II 1D Ex ia IIIC T85°C Da)
- SIL 2 (IEC 61508/61511) 2-Leiter

Werkstoff

Gehäuse: Edelstahl 316 L
Druckanschluss: Edelstahl 316 L
Membrane: Edelstahl 316 L

Druckübertragungsflüssigkeit

Lebensmittelöl, FDA-konform

Versorgungsspannung

DC 8 – 32 V

Ausgangssignal

2-Leiter, 4–20 mA

Bürde

$R_{Max} = [(U_B - U_{Bmin})/0,02 A] \Omega$

Stromaufnahme

< 25 mA

Elektrische Schutzmaßnahmen

Kurzschluss- und verpolungssicher

Elektrischer Anschluss

Stecker und Kabeldose nach ISO 4400 (DIN 43650-A)

Schutzart

IP 65 (EN 60529)

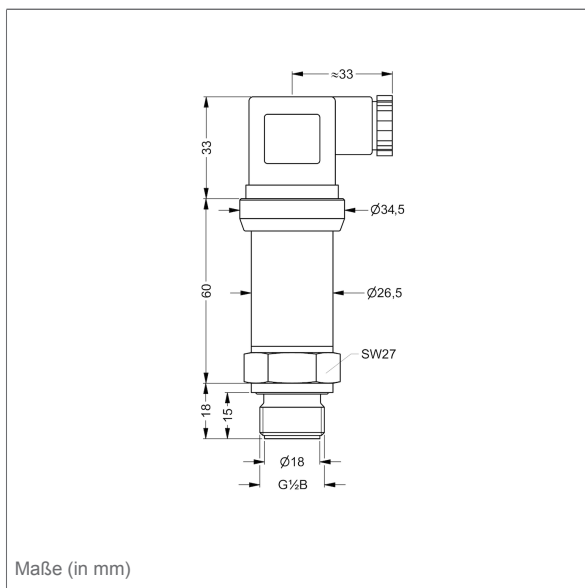
CE-Konformität

EMV-Richtlinie 2014/30/EU
RoHS-Richtlinie 2011/65/EU
Druckgeräterichtlinie 2014/68/EU

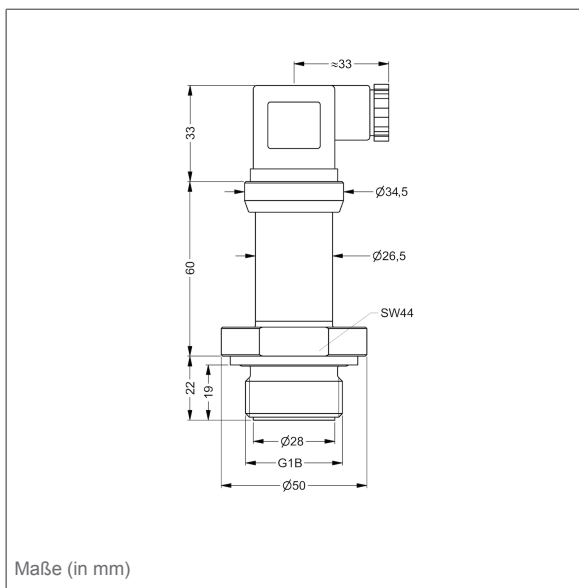


Technische Zeichnungen

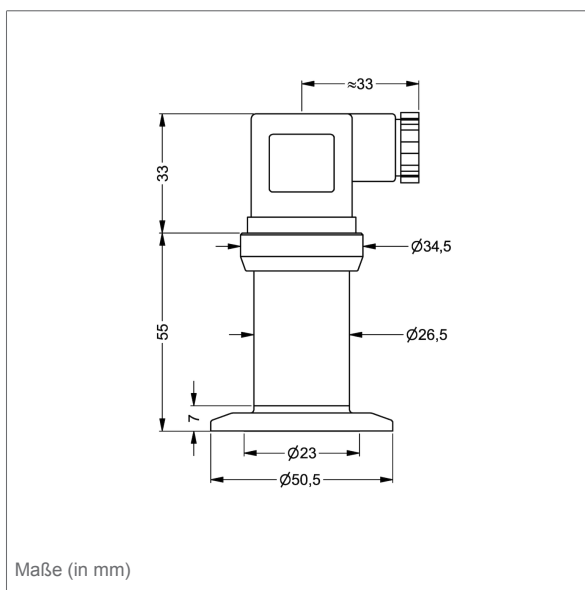
DMU 04 - Anschluss G $\frac{1}{2}$ B – mit frontbündiger Membrane



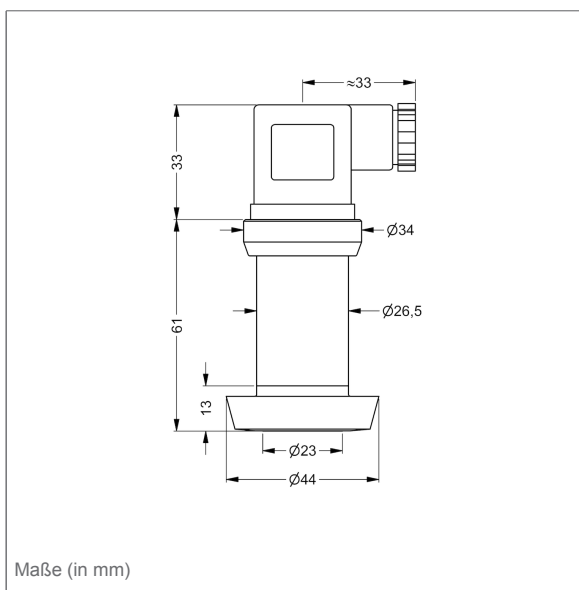
DMU 04 - Anschluss G1B – mit frontbündiger Membrane



DMU 03 - Clamp-Anschluss ISO 2852



DMU 04 - Milchkonus DIN 11851 DN 25





Ausführungen

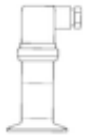
Typ	Anschluss	Messbereich	Art.-Nr.
DMU 04	G½B DIN 3852 Form E	-1/+1,5 bar	31647
DMU 04	G½B DIN 3852 Form E	-1/+3 bar	31648
DMU 04	G½B DIN 3852 Form E	-1/+5 bar	31649
DMU 04	G½B DIN 3852 Form E	0/600 mbar	33018
DMU 04	G½B DIN 3852 Form E	0/1 bar	33019
DMU 04	G½B DIN 3852 Form E	0/1,6 bar	33020
DMU 04	G½B DIN 3852 Form E	0/2,5 bar	31651
DMU 04	G½B DIN 3852 Form E	0/4 bar	31652
DMU 04	G½B DIN 3852 Form E	0/6 bar	31653
DMU 04	G½B DIN 3852 Form E	0/10 bar	31654
DMU 04	G½B DIN 3852 Form E	0/16 bar	31655
DMU 04	G½B DIN 3852 Form E	0/25 bar	31656
DMU 04	G½B DIN 3852 Form E	0/40 bar	31657
DMU 04	G½B DIN 3852 Form E	0/60 bar	31658
DMU 04	G½B DIN 3852 Form E	0/100 bar	31659
DMU 04	G½B DIN 3852 Form E	0/160 bar	31660
DMU 04	G½B DIN 3852 Form E	0/250 bar	31661
DMU 04	G½B DIN 3852 Form E	0/400 bar	31662
DMU 04	G1B DIN 3852 Form E	-1/0 bar	31663
DMU 04	G1B DIN 3852 Form E	-1/+1,5 bar	31664
DMU 04	G1B DIN 3852 Form E	-1/+3 bar	31665
DMU 04	G1B DIN 3852 Form E	-1/+5 bar	31666
DMU 04	G1B DIN 3852 Form E	0/100 mbar	33021
DMU 04	G1B DIN 3852 Form E	0/160 mbar	33022
DMU 04	G1B DIN 3852 Form E	0/250 mbar	31669
DMU 04	G1B DIN 3852 Form E	0/400 mbar	31670



Blaue Art.-Nr. = Lagerware



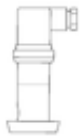
Typ	Anschluss	Messbereich	Art.-Nr.
DMU 04	G1B DIN 3852 Form E	0/600 mbar	31671
DMU 04	G1B DIN 3852 Form E	0/1 bar	31672
DMU 04	G1B DIN 3852 Form E	0/1,6 bar	31673
DMU 04	G1B DIN 3852 Form E	0/2,5 bar	31674
DMU 04	G1B DIN 3852 Form E	0/4 bar	31675
DMU 04	G1B DIN 3852 Form E	0/6 bar	31676
DMU 04	G1B DIN 3852 Form E	0/10 bar	31677
DMU 04	G1B DIN 3852 Form E	0/16 bar	31678
DMU 04	G1B DIN 3852 Form E	0/25 bar	31679
DMU 04	G1B DIN 3852 Form E	0/40 bar	31680
DMU 04	G1B DIN 3852 Form E	0/60 bar	31681
DMU 04	G1B DIN 3852 Form E	0/100 bar	31682
DMU 04	G1B DIN 3852 Form E	0/160 bar	31683
DMU 04	G1B DIN 3852 Form E	0/250 bar	31684
DMU 04	G1B DIN 3852 Form E	0/400 bar	31685
DMU 04 CP	Clamp 1" ISO 2852	-1/0 bar	31686
DMU 04 CP	Clamp 1" ISO 2852	-1/+1,5 bar	31687
DMU 04 CP	Clamp 1" ISO 2852	-1/+3 bar	31688
DMU 04 CP	Clamp 1" ISO 2852	-1/+5 bar	31689
DMU 04 CP	Clamp 1" ISO 2852	0/250 mbar	33023
DMU 04 CP	Clamp 1" ISO 2852	0/400 mbar	33024
DMU 04 CP	Clamp 1" ISO 2852	0/600 mbar	31694
DMU 04 CP	Clamp 1" ISO 2852	0/1 bar	31695
DMU 04 CP	Clamp 1" ISO 2852	0/1,6 bar	31696
DMU 04 CP	Clamp 1" ISO 2852	0/2,5 bar	31697
DMU 04 CP	Clamp 1" ISO 2852	0/4 bar	31698
DMU 04 CP	Clamp 1" ISO 2852	0/6 bar	31699
DMU 04 CP	Clamp 1" ISO 2852	0/10 bar	31710



Blaue Art.-Nr. = Lagerware



Typ	Anschluss	Messbereich	Art.-Nr.
DMU 04 CP	Clamp 1" ISO 2852	0/16 bar	31711
DMU 04 MR	Milchrohrkonus DN 25 DIN 11851	-1/0 bar	31719
DMU 04 MR	Milchrohrkonus DN 25 DIN 11851	-1/+1,5 bar	31720
DMU 04 MR	Milchrohrkonus DN 25 DIN 11851	-1/+3 bar	31721
DMU 04 MR	Milchrohrkonus DN 25 DIN 11851	-1/+5 bar	31722
DMU 04 MR	Milchrohrkonus DN 25 DIN 11851	0/250 mbar	33025
DMU 04 MR	Milchrohrkonus DN 25 DIN 11851	0/400 mbar	31726
DMU 04 MR	Milchrohrkonus DN 25 DIN 11851	0/600 mbar	31727
DMU 04 MR	Milchrohrkonus DN 25 DIN 11851	0/1 bar	31728
DMU 04 MR	Milchrohrkonus DN 25 DIN 11851	0/1,6 bar	31729
DMU 04 MR	Milchrohrkonus DN 25 DIN 11851	0/2,5 bar	31730
DMU 04 MR	Milchrohrkonus DN 25 DIN 11851	0/4 bar	31731
DMU 04 MR	Milchrohrkonus DN 25 DIN 11851	0/6 bar	31732
DMU 04 MR	Milchrohrkonus DN 25 DIN 11851	0/10 bar	31733
DMU 04 MR	Milchrohrkonus DN 25 DIN 11851	0/16 bar	31734
DMU 04 MR	Milchrohrkonus DN 25 DIN 11851	0/25 bar	31735
DMU 04 MR	Milchrohrkonus DN 25 DIN 11851	0/40 bar	31736



Blaue Art.-Nr. = Lagerware