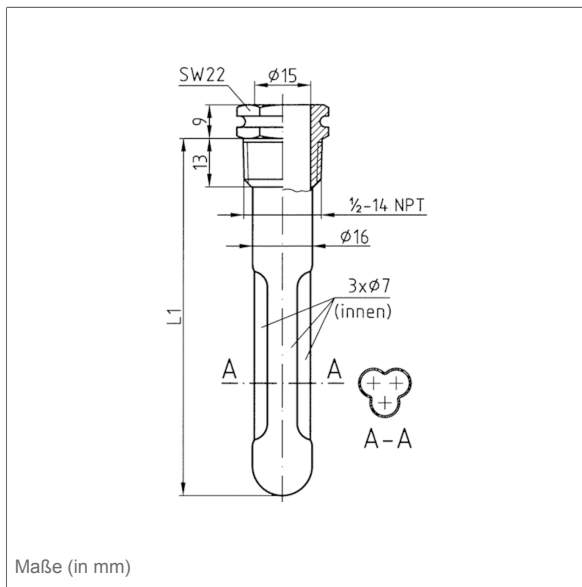


Tauchhülsen für Thermometer und Thermostate mit Kapillarleitung

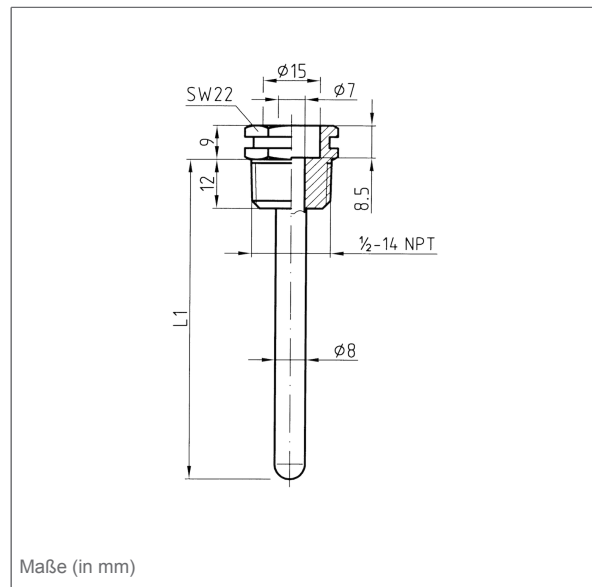


Technische Zeichnungen

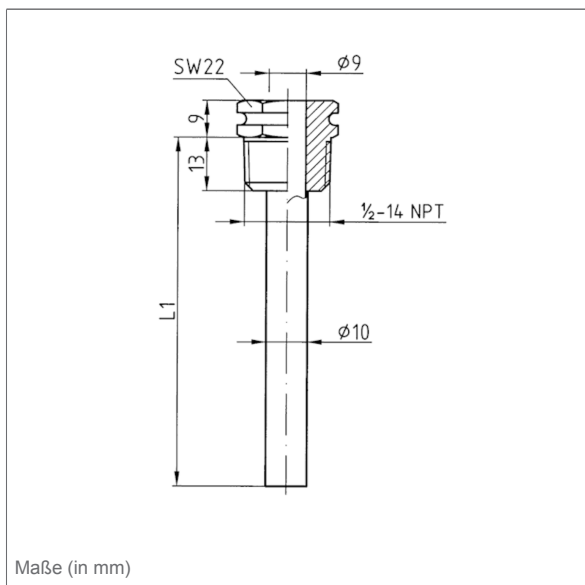
Profiltauchhülse 1/2" 15 x 16 mm



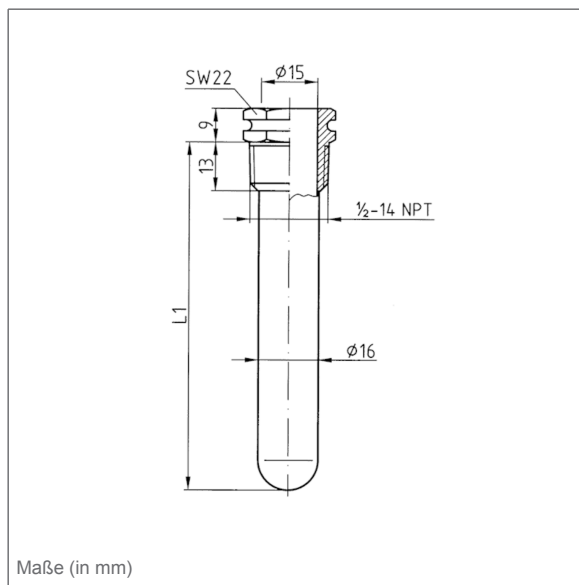
Tauchhülse 1/2" 7 x 8 mm



Tauchhülse 1/2" 9 x 10 mm



Tauchhülse 1/2" 15 x 16 mm



Ausführungen

Profiltauchhülse 1/2" 15 x 16 mm

Werkstoff	Schaft		Typ	Art.-Nr.
	Innen-ø	Außen-ø		
Messing/Cu-Legierung, blank	15 mm	16 mm	Profiltauchhülse 1/2" 15 x 16 mm	67335
Messing/Cu-Legierung, blank	15 mm	16 mm	Profiltauchhülse 1/2" 15 x 16 mm	67336
Messing/Cu-Legierung, blank	15 mm	16 mm	Profiltauchhülse 1/2" 15 x 16 mm	67337
Messing/Cu-Legierung, blank	15 mm	16 mm	Profiltauchhülse 1/2" 15 x 16 mm	67338
Messing/Cu-Legierung, blank	15 mm	16 mm	Profiltauchhülse 1/2" 15 x 16 mm	67335N
Messing/Cu-Legierung, blank	15 mm	16 mm	Profiltauchhülse 1/2" 15 x 16 mm	67336N
Messing/Cu-Legierung, blank	15 mm	16 mm	Profiltauchhülse 1/2" 15 x 16 mm	67337N
Messing/Cu-Legierung, blank	15 mm	16 mm	Profiltauchhülse 1/2" 15 x 16 mm	67338N



Blaue Art.-Nr. = Lagerware



Tauchhülse 1/2" 7 x 8 mm

	Werkstoff	Schaft		Schaftlänge L1	Typ	Art.-Nr.
		Innen-ø	Außen-ø			
	Messing/Cu-Legierung, blank	7 mm	8 mm	50 mm	Tauchhülse 1/2" 7 x 8 mm	67320
	Messing/Cu-Legierung, blank	7 mm	8 mm	100 mm	Tauchhülse 1/2" 7 x 8 mm	67321
	Messing/Cu-Legierung, blank	7 mm	8 mm	120 mm	Tauchhülse 1/2" 7 x 8 mm	67322
	Messing/Cu-Legierung, blank	7 mm	8 mm	150 mm	Tauchhülse 1/2" 7 x 8 mm	67323
	Messing/Cu-Legierung, blank	7 mm	8 mm	200 mm	Tauchhülse 1/2" 7 x 8 mm	67324
	Messing/Cu-Legierung, vernickelt	7 mm	8 mm	100 mm	Tauchhülse 1/2" 7 x 8 mm	67321N
	Messing/Cu-Legierung, vernickelt	7 mm	8 mm	120 mm	Tauchhülse 1/2" 7 x 8 mm	67322N
	Messing/Cu-Legierung, vernickelt	7 mm	8 mm	150 mm	Tauchhülse 1/2" 7 x 8 mm	67323N
	Messing/Cu-Legierung, vernickelt	7 mm	8 mm	200 mm	Tauchhülse 1/2" 7 x 8 mm	67324N

Blaue Art.-Nr. = Lagerware

Tauchhülse 1/2" 9 x 10 mm

	Werkstoff	Schaft		Schaftlänge L1	Typ	Art.-Nr.
		Innen-ø	Außen-ø			
	Messing/Cu-Legierung, blank	9 mm	10 mm	50 mm	Tauchhülse 1/2" 9 x 10 mm	67326
	Messing/Cu-Legierung, blank	9 mm	10 mm	100 mm	Tauchhülse 1/2" 9 x 10 mm	67327
	Messing/Cu-Legierung, blank	9 mm	10 mm	120 mm	Tauchhülse 1/2" 9 x 10 mm	67328
	Messing/Cu-Legierung, blank	9 mm	10 mm	150 mm	Tauchhülse 1/2" 9 x 10 mm	67329
	Messing/Cu-Legierung, blank	9 mm	10 mm	200 mm	Tauchhülse 1/2" 9 x 10 mm	67330

Blaue Art.-Nr. = Lagerware

Tauchhülse 1/2" 15 x 16 mm

	Werkstoff	Schaft		Schaftlänge L1	Typ	Art.-Nr.
		Innen-ø	Außen-ø			
	Messing/Cu-Legierung, blank	15 mm	16 mm	100 mm	Tauchhülse 1/2" 15 x 16 mm	67331
	Messing/Cu-Legierung, blank	15 mm	16 mm	120 mm	Tauchhülse 1/2" 15 x 16 mm	67332
	Messing/Cu-Legierung, blank	15 mm	16 mm	150 mm	Tauchhülse 1/2" 15 x 16 mm	67333
	Messing/Cu-Legierung, blank	15 mm	16 mm	200 mm	Tauchhülse 1/2" 15 x 16 mm	67334
	Messing/Cu-Legierung, vernickelt	15 mm	16 mm	100 mm	Tauchhülse 1/2" 15 x 16 mm	67331N

Blaue Art.-Nr. = Lagerware



Werkstoff	Schaft			Typ	Art.-Nr.
	Innen-∅	Außen-∅	Schaftlänge L1		
Messing/Cu-Legierung, vernickelt	15 mm	16 mm	120 mm	Tauchhülse ½" 15 x 16 mm	67332N
Messing/Cu-Legierung, vernickelt	15 mm	16 mm	150 mm	Tauchhülse ½" 15 x 16 mm	67333N
Messing/Cu-Legierung, vernickelt	15 mm	16 mm	200 mm	Tauchhülse ½" 15 x 16 mm	67334N

Blaue Art.-Nr. = Lagerware