



## Widerstandsthermometer WTh 30



### Benefits

- Hygienisches Design nach den Empfehlungen der EHEDG
- Kompakte Bauform
- Hohe Genauigkeit
- Kurze Ansprechzeit
- Verschiedene Prozessanschlüsse
- Integrierbarer Messumformer

### Anwendung

Für Temperaturmessungen in Behältern oder Rohrleitungen, bei denen hygienische Prozessanschlüsse, hygienegerechte Werkstoffe und Verarbeitung gefordert werden. Durch die kompakte Bauform und die hohe Genauigkeit besonders geeignet für die Lebensmitteltechnik, Pharmazie und Biotechnologie.

### Beschreibung

WTh 30 besteht aus einem robusten Edelstahlgehäuse mit verschiedenen Prozessanschlüssen und einem Pt 100 Messeinsatz, der direkt in ein Schutzrohr integriert ist. Die von der Messtemperatur abhängige Widerstandsänderung kann direkt abgegriffen oder optional von einem eingebauten Messumformer erfasst und in ein 4–20 mA Ausgangssignal gewandelt werden. Der elektrische Anschluss erfolgt über eine kompakte M 12 Steckerverbindung.



## Technische Daten

### Sensor

1 x Pt100  
4-Leiter  
Klasse A, IEC 751

### Schutzrohr

∅ 6 mm  
Edelstahl 316 L

### Prozessanschluss

G½B  
Clamp ISO 2852  
G½B konisch metallisch dichtend  
Nutüberwurfmutter DIN 11851  
VARIVENT® Form N  
Edelstahl 316 L

### Einbaulänge

30, 35, 50, 100, 150, 200 mm

### Elektrischer Anschluss

Steckerverbindung  
M12  
Steckergehäuse: Edelstahl

## Optionen

- Eingebauter Messumformer
- Andere Prozessanschlüsse
- Elektropolierung
- Auswechselbarer Messeinsatz
- Andere Einbaulängen
- Einschweißmuffen

### Gehäuse

Werkstoff: Edelstahl  
Durchmesser: 18 mm

### Schutzart

IP 67 (EN 60529)

### Oberflächenrauheit

R<sub>a</sub>: < 0,8 µm  
Schweißnaht: < 1,6 µm

### Betriebsdruck

Max. 16 bar oder max. 10 bar

### Messbereich

-50/+200 °C

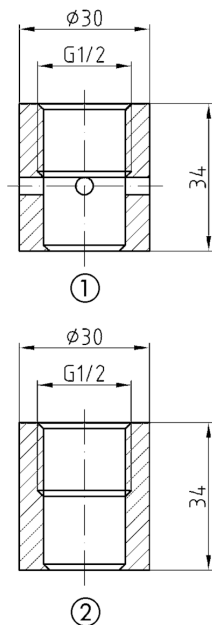
### Ansprechzeit t<sub>90</sub>

5,5 s gemäß EN 60751, Prüfung in fließendem Wasser (ohne Messumformer)



## Detailansichten

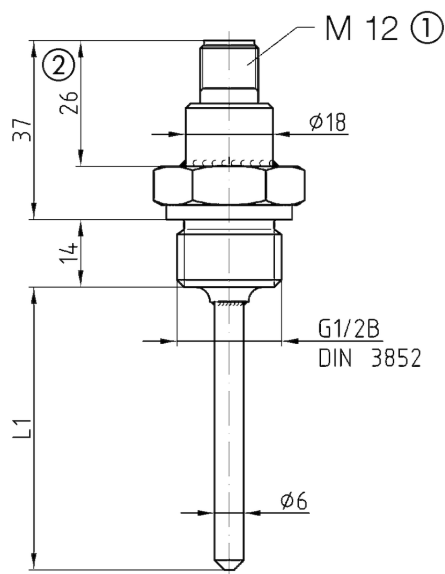
### Einschweißmuffe



Maße (in mm)

1. Muffe mit Kontrollbohrung
2. Muffe ohne Kontrollbohrung

### Anschluss G $\frac{1}{2}$ B

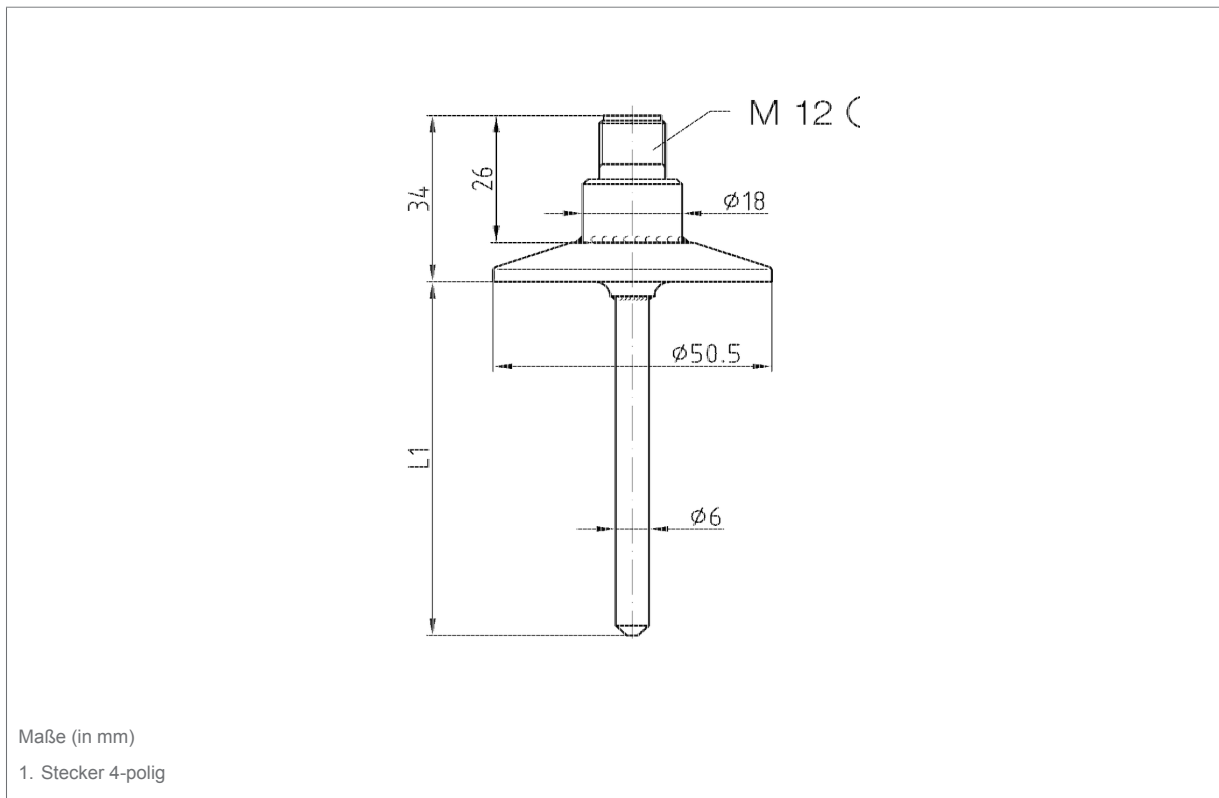


Maße (in mm)

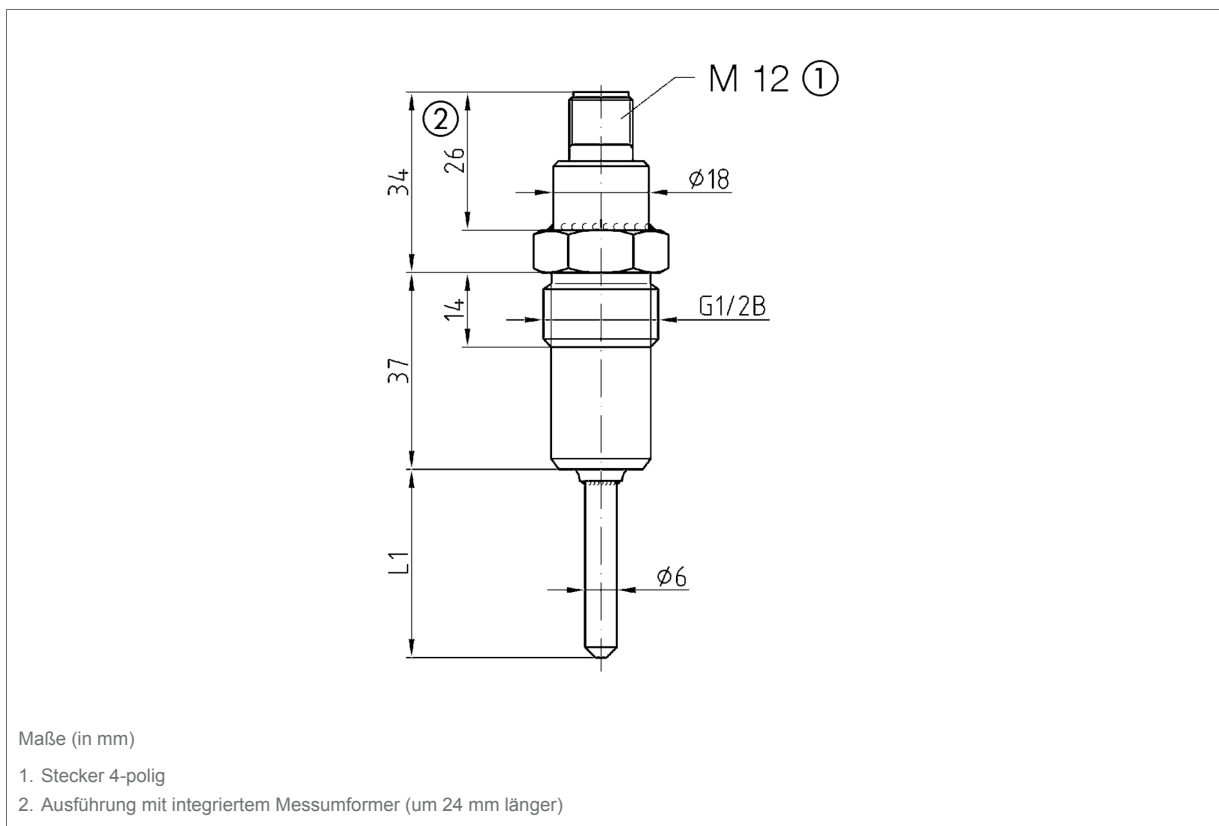
1. Stecker 4-polig
2. Ausführung mit integriertem Messumformer (um 24 mm länger)



**Clamp-Anschluss**

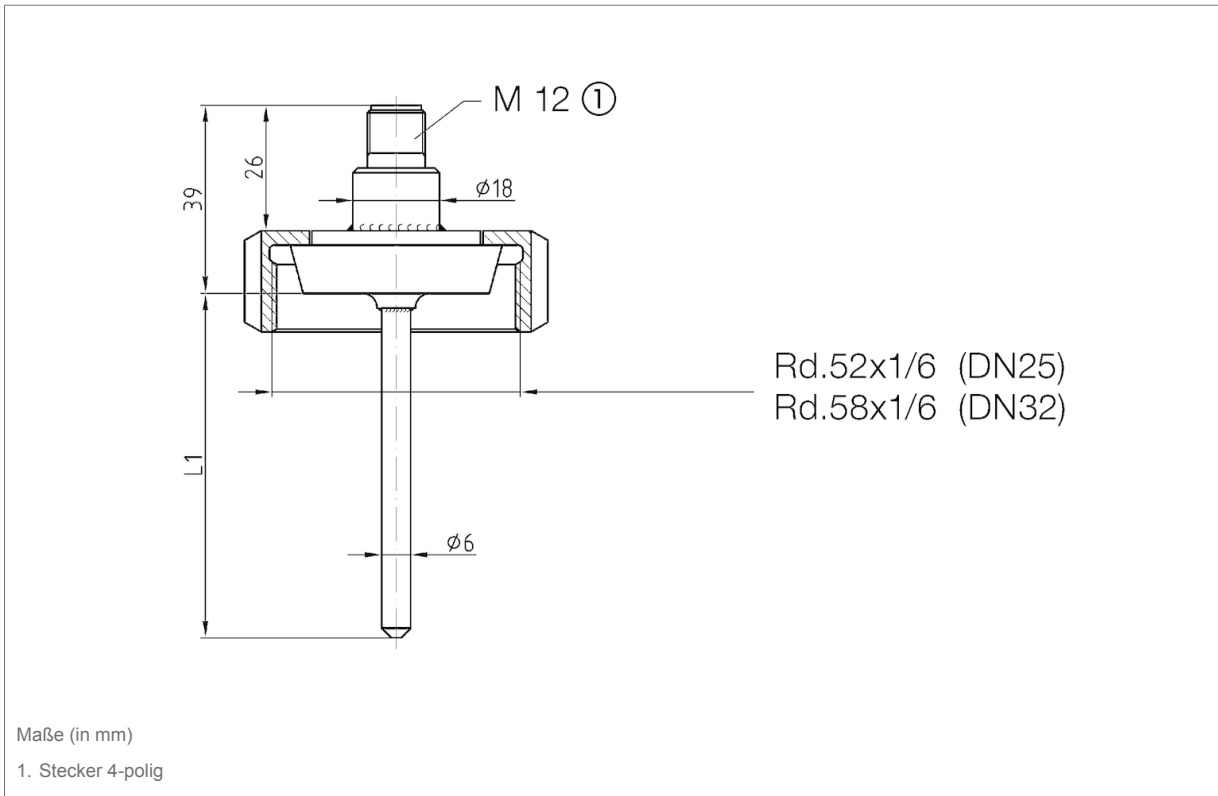


**Anschluss G $\frac{1}{2}$ B, konisch metallisch dichtend**

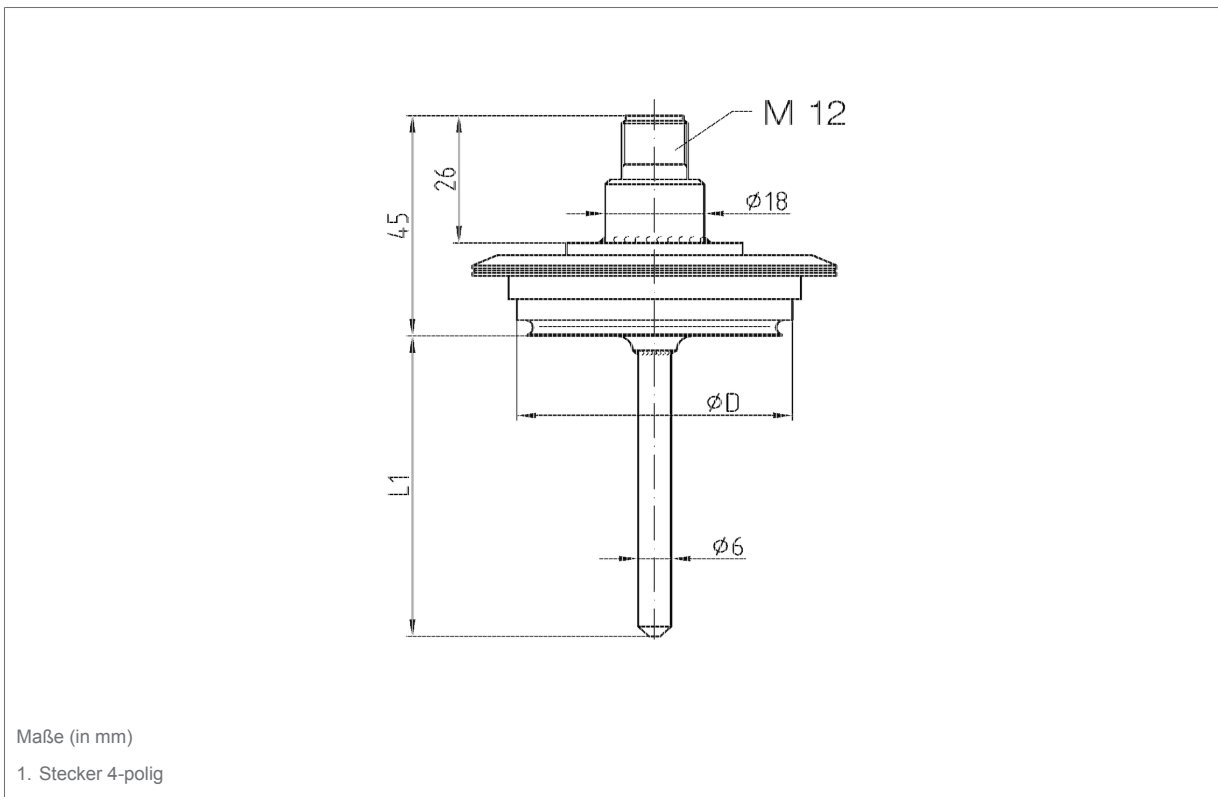




**Kegelstutzen mit Nutüberwurfmutter DIN 11851**



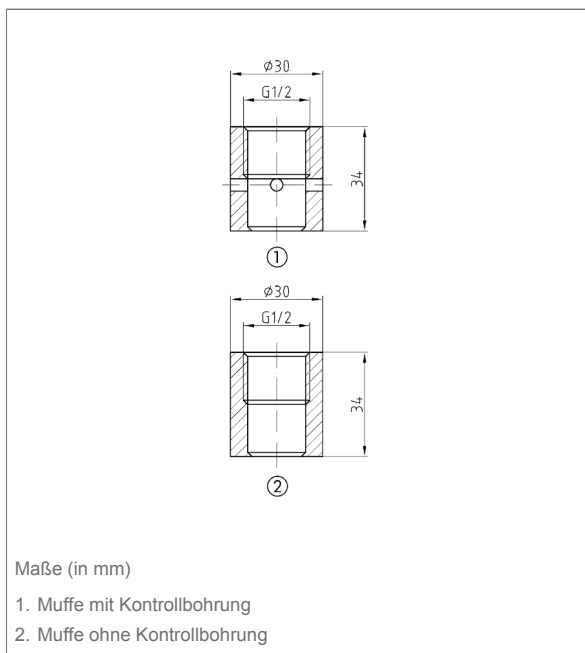
**VARIVENT®-Anschluss**



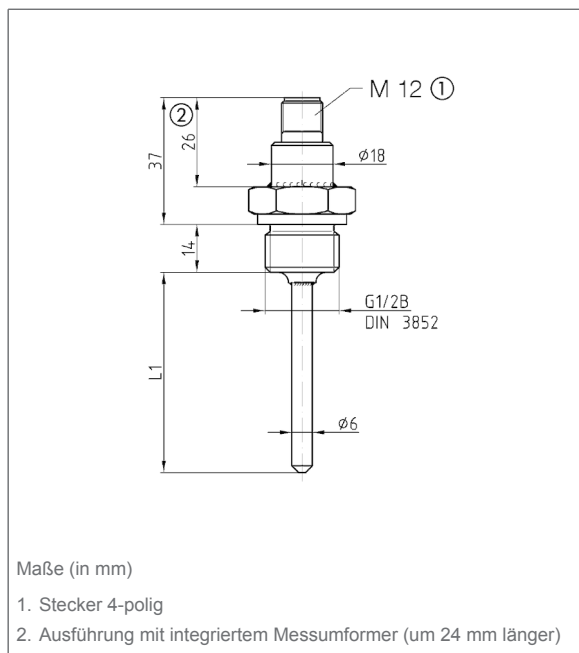


## Technische Zeichnungen

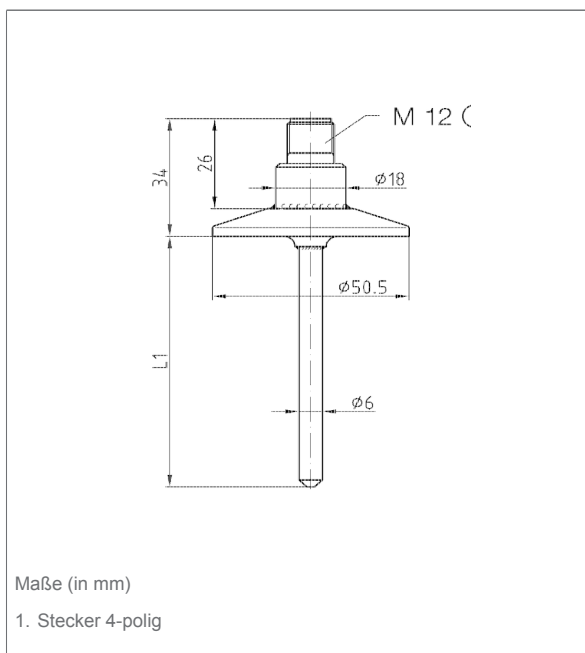
### Einschweißmuffe



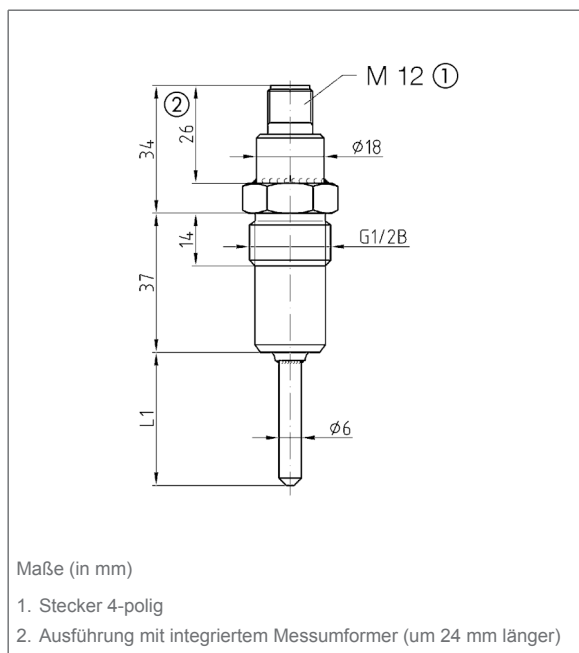
### Anschluss G1/2B



### Clamp-Anschluss

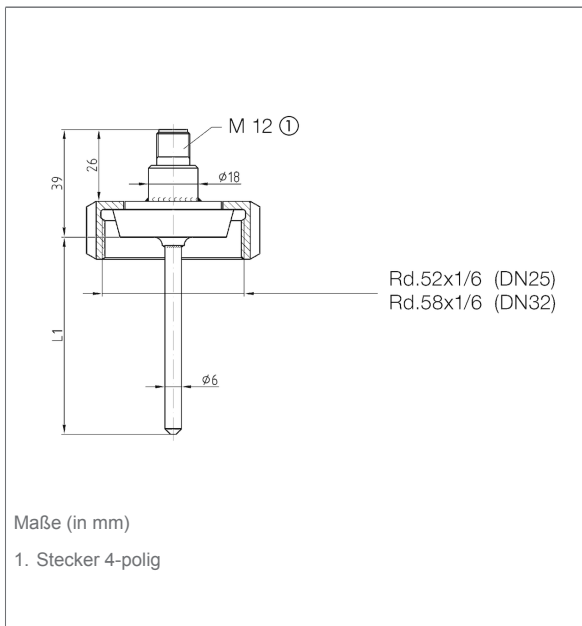


### Anschluss G1/2B, konisch metallisch dichtend

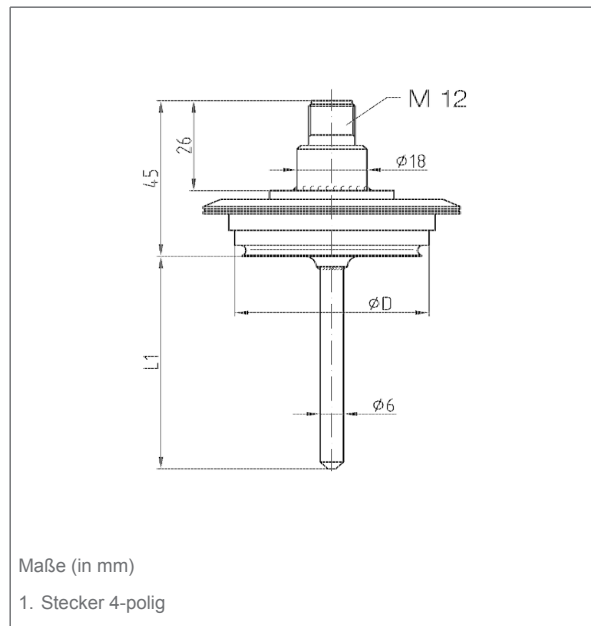




**Kegelstutzen mit Nutüberwurfmutter DIN 11851**



**VARIVENT®-Anschluss**





**Ausführungen**

	Einbaulänge	Art.-Nr.	
	Widerstandsthermometer WTh 30	30 mm	32302
	Widerstandsthermometer WTh 30	35 mm	32303
	Widerstandsthermometer WTh 30	50 mm	32304
	Widerstandsthermometer WTh 30	100 mm	32305
	Widerstandsthermometer WTh 30	150 mm	32306
	Widerstandsthermometer WTh 30	200 mm	32307
	Widerstandsthermometer WTh 30 CP	30 mm	32326
	Widerstandsthermometer WTh 30 CP	35 mm	32327
	Widerstandsthermometer WTh 30 CP	50 mm	32328
	Widerstandsthermometer WTh 30 CP	100 mm	32329
	Widerstandsthermometer WTh 30 CP	150 mm	32330
	Widerstandsthermometer WTh 30 CP	200 mm	32331
	Widerstandsthermometer WTh 30 DK	30 mm	32310
	Widerstandsthermometer WTh 30 DK	35 mm	32311
	Widerstandsthermometer WTh 30 DK	50 mm	32312

Blaue Art.-Nr. = Lagerware



	Einbaulänge	Art.-Nr.	
	Widerstandsthermometer WTh 30 DK	100 mm	32313
	Widerstandsthermometer WTh 30 DK	150 mm	32314
	Widerstandsthermometer WTh 30 DK	200 mm	32315
	Widerstandsthermometer WTh 30 MR	30 mm	32318
	Widerstandsthermometer WTh 30 MR	35 mm	32319
	Widerstandsthermometer WTh 30 MR	50 mm	32320
	Widerstandsthermometer WTh 30 MR	100 mm	32321
	Widerstandsthermometer WTh 30 MR	150 mm	32322
	Widerstandsthermometer WTh 30 MR	200 mm	32323
	Widerstandsthermometer WTh 30 VT	30 mm	32334
	Widerstandsthermometer WTh 30 VT	35 mm	32335
	Widerstandsthermometer WTh 30 VT	50 mm	32336
	Widerstandsthermometer WTh 30 VT	100 mm	32337
	Widerstandsthermometer WTh 30 VT	150 mm	32338
	Widerstandsthermometer WTh 30 VT	200 mm	32339

Blaue Art.-Nr. = Lagerware