

Gehäuse-Doppelthermostate GDT



Benefits

- Mechanischer Temperaturregler
- Ideal für die gesamte Wärme- und Verfahrenstechnik
- Mit integriertem Sicherheitstemperaturbegrenzer
- Regelung direkt am Prozess

Anwendung

Gehäuse-Doppelthermostat mit Tauchhülse. Wahlweise mit zwei Temperatur-Regelthermostaten (TRT) für die Regelung von Heiz- und Kühlprozessen in industriellen und hausbetriebstechnischen Anlagen. Alternativ auch als Ausführung mit Temperatur-Regelthermostat (TRT) und Sicherheitstemperaturbegrenzer (STB) mit manuellem Reset-Knopf. Der Anwendungsbereich erstreckt sich über die gesamte Wärme- und Verfahrenstechnik.

Beschreibung

Die am Fühler gemessene Temperatur bewirkt eine Volumenänderung der Messflüssigkeit. Durch die dabei wirkende Kraft wird der elektrische Schaltvorgang ausgelöst. Die Tauchhülse erlaubt den direkten Einbau in druckdichte Behälter.

Technische Daten

Typ

GDT/TLSC

Arbeitsbereich/Schaltpunkt

Siehe Bestelltabelle

Toleranz

TRT: ± 3 KSTB: $+0$ K/ -6 K bei Umgebungstemperatur 20 °C

Schaltdifferenz

 $\Delta T 4 \pm 1$ K

Einstellung

GDT/8HR: Innen/außen

GDT/8RS: Fest/außen

GDT/TTCA: Außen/innen

Fühlerelement

Flüssigkeitsgefüllt

Tauchhülse

Cu-Legierung

Anschluss: $\frac{1}{2}$ -14 NPTDurchmesser: \varnothing 16 mm, Profilausführung

Länge: 100 mm, 280 mm

Temperatureinsatzbereich

Fühler: Max. 125 °C

Gehäuse: Max. 80 °C

Prozessdruck

Max. 4 bar

Fühler

Kupfer

Gehäuse

Kunststoff (PVC), grau (RAL 7035)

Kabeleinführung

Kunststoff (PVC), schwarz

M20 x 1,5

Schutzart

IP 40 (EN 60529)

Zeitkonstante

DIN-geprüft

DIN EN 14597:2012-09

Registriernummer TR/STB 1231

Elektrischer Schaltkontakt

2 x Wechsler

Kontaktbelastung

TRT

NC AC 250 V, 10 (2,5) A

NO AC 250 V, 6 (2,5) A

STB

NC

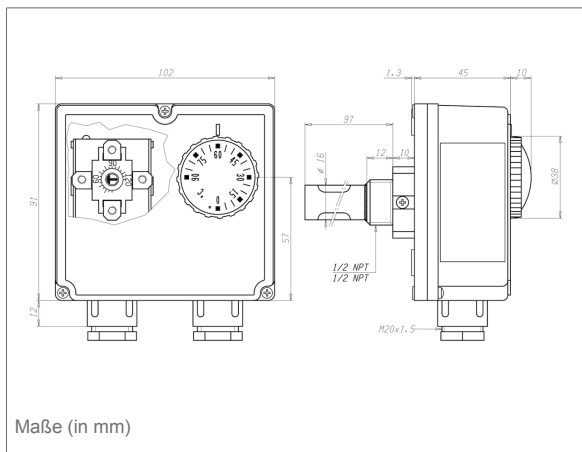
NC AC 250 V, 10 (2,5) A

NO

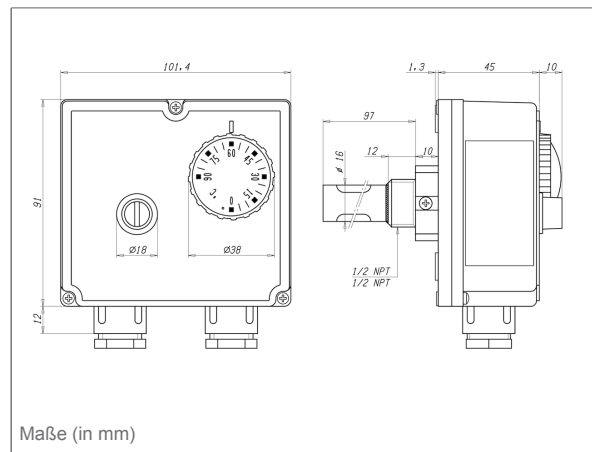
NO AC 250 V, 10 (2,5) A

Technische Zeichnungen

GDT/8HR, Ausführung TRT/TRT



GDT/8RS, Ausführung TRT/STB





Ausführungen

	Verstellung	Arbeitsbereich	Schaltpunkt	Schaftlänge	Art.-Nr.
Gehäuse-Doppelthermostat GDT/8HR	Innen/außen	0/90 °C 0/90 °C	–	100 mm	67447X
Gehäuse-Doppelthermostat GDT/8RS	Fest/außen	0/90 °C	100 °C	100 mm	67453X
Gehäuse-Doppelthermostat GDT/TTCA	Außen/innen	0/60 °C 30/120 °C	–	280 mm	67640

Blaue Art.-Nr. = Lagerware