



## Druckmessumformer DMU 05 P Präzisionsausführung



### Benefits

- Präzisionsausführung mit hervorragenden messtechnischen Eigenschaften
- Für Anwendungen mit hohen Anforderungen an Messgenauigkeit und Langzeitstabilität
- Optionen: ATEX-Ausführung oder RS 232-Schnittstelle

### Anwendung

Für elektronische Druckmessung bei Anwendungen mit erhöhten Anforderungen an die Messgenauigkeit und Langzeitstabilität, z. B. in der Prozess- und Verfahrenstechnik, Wasseraufbereitung, bei Laboranwendungen oder bei Gasverbrauchs- und Wärmeenergiemessungen.

### Beschreibung

Druckmessumformer wandeln den physikalischen Druck in ein druckproportionales elektrisches Signal. Die Basis der Druckaufnahme des DMU 05 P bildet eine ölgefüllte piezoresistive Silizium-Messzelle. Die intelligenten Druckmessumformer DMU 05 P sind mit digitaler Verstärkerelektronik (Mikroprozessor und 16 Bit A/D-Wandler) ausgestattet. Die sensorspezifischen Abweichungen (Nichtlinearität und Temperaturfehler) werden aktiv kompensiert, wodurch DMU 05 P über hervorragende messtechnische Eigenschaften verfügen. DMU 05 P sind optional mit digitaler RS 485 ModBus RTU zur Einstellung von Offset, Spanne und Dämpfung lieferbar.



## Technische Daten

### Messgenauigkeit

Kennlinienabweichung nach IEC 60770 – Grenzpunkteinstellung  
(Nichtlinearität, Hysterese, Reproduzierbarkeit)  
< ± 0,1 % FSO

### Messbereich

Siehe Bestelltabelle

### Überdrucksicherheit

< 600 bar: Mind. 2 x FS  
≥ 600 bar: Mind. 3,5 x FS

### Berstdruck

< 400 bar: Mind. 5 x FS  
≥ 400 bar: Mind. 2 x FS

### Temperatureinsatzbereich

Medium: 25/125 °C  
Umgebung: -25/+85 °C  
Lagerung: -40/+100 °C

### Temperaturfehlerband

≤ ± 0,02 % FSO/10 K im kompensierten Bereich -20/+80 °C

### Dynamisches Verhalten

Ansprechzeit: < 5 ms

### Prozessanschluss

G $\frac{1}{2}$ B EN 837-1/7.3  
G $\frac{1}{2}$ B DIN 3852 Form E mit vorgezogener Membrane

### Werkstoff

Gehäuse: Edelstahl 316 L  
Druckanschluss: Edelstahl 316 L  
Membrane: Edelstahl 316 L  
Dichtung: FKM (Viton)

## Optionen

- Andere Prozessanschlüsse
- Andere elektrische Anschlüsse
- Andere Dichtungswerkstoffe
- Andere Ausgangssignale
- RS 232-Schnittstelle in Verbindung mit Binder-Stecker 723, 7-polig (Interface und Software erforderlich)
- Ex-Ausführung (II 1G Ex ia IIC T4 Ga, II 1D Ex ia IIIC T85°C Da)

### Druckübertragungsflüssigkeit

Silikonöl

### Versorgungsspannung

DC 12 – 36 V

### Ausgangssignal

2-Leiter, 0/4–20 mA

### Bürde

$R_{Max} = [(U_B - U_{Bmin})/0,02 A] \Omega$

### Stromaufnahme

< 25 mA

### Elektrische Schutzmaßnahmen

Kurzschluss- und verpolungssicher

### Elektrischer Anschluss

Stecker und Kabeldose nach ISO 4400 (DIN 43650-A)

### Schutzart

IP 65 (EN 60529)

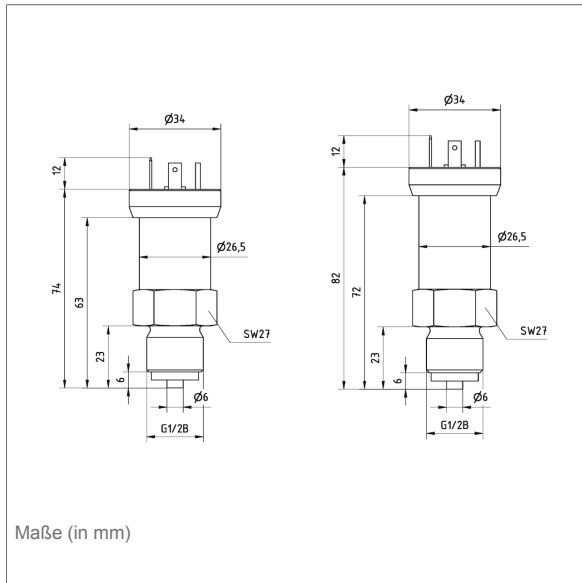
### CE-Konformität

EMV-Richtlinie 2014/30/EU  
RoHS-Richtlinie 2011/65/EU  
Druckgeräterichtlinie 2014/68/EU

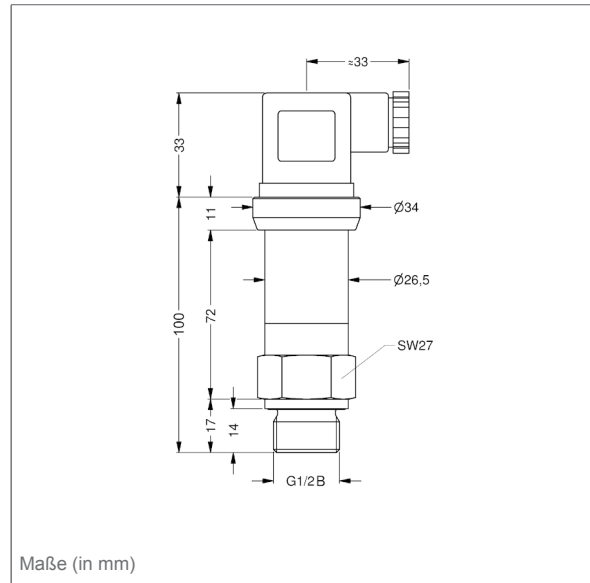


## Technische Zeichnungen

DMU 05 P - Anschluss G $\frac{1}{2}$ B EN 837



DMU 05 P VM - Anschluss G $\frac{1}{2}$ B DIN 3852-Form E – mit vorgezogener Membrane



## Ausführungen

Typ	Anschluss	Messbereich	Art.-Nr.
DMU 05 P	G $\frac{1}{2}$ B EN 837-1/7.3	-1/0 bar	31742
DMU 05 P	G $\frac{1}{2}$ B EN 837-1/7.3	-1/+1,5 bar	31743
DMU 05 P	G $\frac{1}{2}$ B EN 837-1/7.3	-1/+3 bar	31744
DMU 05 P	G $\frac{1}{2}$ B EN 837-1/7.3	-1/+5 bar	31745
DMU 05 P	G $\frac{1}{2}$ B EN 837-1/7.3	0/100 mbar	33026
DMU 05 P	G $\frac{1}{2}$ B EN 837-1/7.3	0/160 mbar	31747
DMU 05 P	G $\frac{1}{2}$ B EN 837-1/7.3	0/250 mbar	31748
DMU 05 P	G $\frac{1}{2}$ B EN 837-1/7.3	0/400 mbar	31749
DMU 05 P	G $\frac{1}{2}$ B EN 837-1/7.3	0/600 mbar	31750
DMU 05 P	G $\frac{1}{2}$ B EN 837-1/7.3	0/1 bar	31751
DMU 05 P	G $\frac{1}{2}$ B EN 837-1/7.3	0/1,6 bar	31752
DMU 05 P	G $\frac{1}{2}$ B EN 837-1/7.3	0/2,5 bar	31753
DMU 05 P	G $\frac{1}{2}$ B EN 837-1/7.3	0/4 bar	31754



Blaue Art.-Nr. = Lagerware



Typ	Anschluss	Messbereich	Art.-Nr.
DMU 05 P	G½B EN 837-1/7.3	0/6 bar	31755
DMU 05 P	G½B EN 837-1/7.3	0/10 bar	31756
DMU 05 P	G½B EN 837-1/7.3	0/16 bar	31757
DMU 05 P	G½B EN 837-1/7.3	0/25 bar	31758
DMU 05 P	G½B EN 837-1/7.3	0/40 bar	31759
DMU 05 P	G½B EN 837-1/7.3	0/60 bar	31760
DMU 05 P	G½B EN 837-1/7.3	0/100 bar	31761
DMU 05 P	G½B EN 837-1/7.3	0/160 bar	31762
DMU 05 P	G½B EN 837-1/7.3	0/250 bar	31763
DMU 05 P	G½B EN 837-1/7.3	0/400 bar	31764
DMU 05 P	G½B EN 837-1/7.3	0/600 bar	31765
DMU 05 P VM	G½B DIN 3852 Form E	0/100 mbar	33027
DMU 05 P VM	G½B DIN 3852 Form E	0/160 mbar	31771
DMU 05 P VM	G½B DIN 3852 Form E	0/250 mbar	31772
DMU 05 P VM	G½B DIN 3852 Form E	0/400 mbar	31773
DMU 05 P VM	G½B DIN 3852 Form E	0/600 mbar	31774
DMU 05 P VM	G½B DIN 3852 Form E	0/1 bar	31775
DMU 05 P VM	G½B DIN 3852 Form E	0/1,6 bar	31776
DMU 05 P VM	G½B DIN 3852 Form E	0/2,5 bar	31777
DMU 05 P VM	G½B DIN 3852 Form E	0/4 bar	31778
DMU 05 P VM	G½B DIN 3852 Form E	0/6 bar	31779
DMU 05 P VM	G½B DIN 3852 Form E	0/10 bar	31780
DMU 05 P VM	G½B DIN 3852 Form E	0/16 bar	31781
DMU 05 P VM	G½B DIN 3852 Form E	0/25 bar	31782
DMU 05 P VM	G½B DIN 3852 Form E	0/40 bar	33028



Blaue Art.-Nr. = Lagerware