



Druckmessumformer DeltaFox DMU 20 D Differenzdruckausführung



Benefits

- Mehrbereichstransmitter mit bis zu 3 umschaltbaren Messbereichen
- Einfache Parametrierung über 2-zeiliges LC-Display
- Min./Max.-Wert Anzeige
- Ideal für Reinraum- und Filterüberwachung

Anwendung

Der Differenzdruckmessumformer DMU 20 D kann bei allen trockenen, gasförmigen, nicht aggressive Medien eingesetzt werden. Das Gerät erfasst bereits kleinste Differenzdrücke und ist besonders für Druckmessaufgaben in der Heizung, Klima und Lüftungstechnik geeignet. Ein weiterer Anwendungsbereich ist die Reinraumtechnik und Filterüberwachung.

Beschreibung

Die Basis der Druckaufnahme bildet ein Siliziumsensor. Bei Druckbeaufschlagung wird die Differenz des Druckes zwischen der positiven und negativen Seite gebildet und in ein dem Differenzdruck proportionales Strom- und Spannungssignal umgewandelt. Über das 2-zeilige LC-Display werden der Messwert und die Einheit, sowie optional der Status der Schaltausgänge dargestellt. Kundenseitig lassen sich bis zu drei Messbereiche parametrieren.



Technische Daten

Messgenauigkeit

Kennlinienabweichung nach IEC 60770 – Grenzpunkteinstellung (Nichtlinearität, Hysterese, Reproduzierbarkeit)

< 0/6 mbar: $\leq \pm 1\%$ FSO (BFSL)
 $\geq 0/6$ mbar: $\leq \pm 0,5\%$ FSO (BFSL)

Display

2-zeiliges LC-Display,
 Sichtbarer Bereich 32,5 x 22,5 mm,
 5-stellige 7-Segment Hauptanzeige,
 Ziffernhöhe 8 mm,
 Anzeigebereich ± 9.999 ,
 8-stellige 14-Segment-Zusatzanzeige,
 Höhe 5 mm, 52-Segment-Bargraph,
 Genauigkeit 0,1 % ± 1 Digit,
 Druckeinheiten umschaltbar mbar, bar, Pa, hPa, kPa, psi, Atm, torr, mmHg

Messbereich

Siehe Bestelltabelle

Langzeitstabilität

< 0/6 mbar: $\leq \pm 0,5\%$ FSO/Jahr
 $\geq 0/6$ mbar: $\leq \pm 0,2\%$ FSO/Jahr

Temperatureinsatzbereich

Medium: 0/50 °C
 Umgebung: 0/50 °C
 Lagerung: -10/+70 °C

Gehäuse

B x H x T: 132 x 68,5 x 50 mm

Prozessanschluss

Schlaucholive $\varnothing 6,6 \times 11$ mm (für flexible Schläuche mit ID 6 mm)
 Schlaucholive $\varnothing 4,4 \times 10$ mm (für flexible Schläuche mit ID 4 mm)

Optionen

- Andere Prozessanschlüsse
- Andere Ausgangssignale

Werkstoff

Gehäuse: Kunststoff (ABS)
 Prozess-/Druckanschluss: Messing, vernickelt
 Sensor: Keramik, Silikon, Epoxid, RTV

Mediumberührte Teile

Druckanschluss, PVC/Silikonschlauch, Sensor

Versorgungsspannung

DC 19 – 32 V

Ausgangssignal

3-Leiter, 0/4–20 mA und 0–10 (5) V

Bürde

0/4–20 mA: $R_{\max} = 330 \Omega$
 0–10 V: $R_{\min} = 10 \text{ k}\Omega$

Elektrische Schutzmaßnahmen

Kurzschluss- und verpolungssicher

Elektrischer Anschluss

Kabelverschraubung M16 x 1,5

Schutzart

IP 54 (EN 60529)

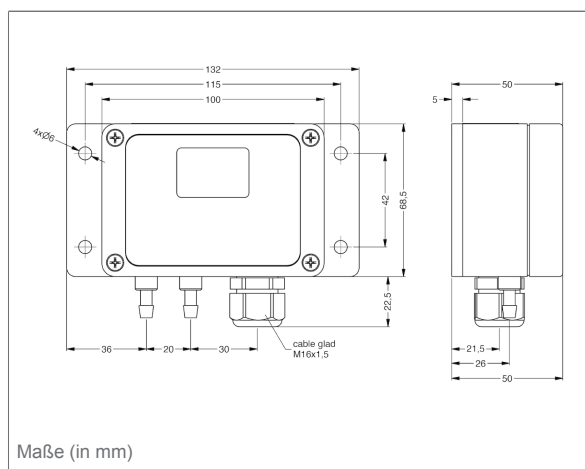
CE-Konformität

EMV-Richtlinie 2014/30/EU
 RoHS-Richtlinie 2011/65/EU



Technische Zeichnungen

Differenzdruckmessumformer DMU 20 D



Ausführungen

	Prozess-/Druckanschluss	Umschaltbare Messbereiche			Statischer Druck	Art.-Nr.
		I	II	III		
Druckmessumformer DeltaFox DMU 20 D	Schlaucholive \varnothing 6,6 x 11 mm	0/1,6 mbar	0/1 mbar		Max. 200 mbar	33409R010531
Druckmessumformer DeltaFox DMU 20 D	Schlaucholive \varnothing 6,6 x 11 mm	0/4 mbar	0/2,5 mbar		Max. 200 mbar	33409R010541
Druckmessumformer DeltaFox DMU 20 D	Schlaucholive \varnothing 6,6 x 11 mm	0/10 mbar	0/6 mbar		Max. 200 mbar	33409R010021
Druckmessumformer DeltaFox DMU 20 D	Schlaucholive \varnothing 6,6 x 11 mm	0/40 mbar	0/25 mbar		Max. 345 mbar	33409R010051
Druckmessumformer DeltaFox DMU 20 D	Schlaucholive \varnothing 6,6 x 11 mm	0/250 mbar	0/60 mbar	0/160 mbar	Max. 1.000 mbar	33409R010091
Druckmessumformer DeltaFox DMU 20 D	Schlaucholive \varnothing 6,6 x 11 mm	0/1.000 mbar	0/400 mbar	0/600 mbar	Max. 3.000 mbar	33409R010121
Druckmessumformer DeltaFox DMU 20 D	Schlaucholive \varnothing 4,4 x 10 mm	0/1,6 mbar	0/1 mbar		Max. 200 mbar	33409R010532
Druckmessumformer DeltaFox DMU 20 D	Schlaucholive \varnothing 4,4 x 10 mm	0/4 mbar	0/2,5 mbar		Max. 200 mbar	33409R010542
Druckmessumformer DeltaFox DMU 20 D	Schlaucholive \varnothing 4,4 x 10 mm	0/10 mbar	0/6 mbar		Max. 200 mbar	33409R010022
Druckmessumformer DeltaFox DMU 20 D	Schlaucholive \varnothing 4,4 x 10 mm	0/40 mbar	0/25 mbar		Max. 345 mbar	33409R010052
Druckmessumformer DeltaFox DMU 20 D	Schlaucholive \varnothing 4,4 x 10 mm	0/250 mbar	0/60 mbar	0/160 mbar	Max. 1.000 mbar	33409R010092
Druckmessumformer DeltaFox DMU 20 D	Schlaucholive \varnothing 4,4 x 10 mm	0/1.000 mbar	0/400 mbar	0 mbar	Max. 3.000 mbar	33409R010122

Blaue Art.-Nr. = Lagerware