



Rohrfeder-Standardmanometer für die Kältetechnik Typ D7 mit Glycerinfüllung



Benefits

- Einsetzbar bei starken Vibrationen und hohen dynamischen Druckbelastungen
- Längere Lebensdauer durch geringeren Verschleiß und Korrosionsschutz des Messsystems
- Verschiedene Kältemittel messbar durch Mehrfachskalen
- DNV- und GOSSTANDART-zertifiziert



Anwendung

Zur gleichzeitigen Messung von Dampfdrücken und -temperaturen in der Kältetechnik.

! Bei Medium Gas oder Dampf unbedingt Tabelle „Auswahlkriterien gemäß EN 837-2“ (s. Anhang) beachten!

Technische Daten

Typ

D7

Nenngröße

63 – 80 – 100

Genauigkeitsklasse

EN 837-1/6

NG 63: 1,6

NG 80: 1,0

NG 100: 1,0

Anzeigebereiche

-1/+9 bar

-1/+12,5 bar

-1/+15 bar

-1/+24 bar

-1/+30 bar

Temperaturskalen

Für Kältemittel: R 134a, R 290, R 404A, R 407A, R 507, R 744

Verwendungsbereich

Ruhende Belastung: $\frac{3}{4}$ x Skalenendwert

Dynamische Belastung: $\frac{1}{2}$ x Skalenendwert

Kurzzeitig: Skalenendwert

Temperatureinsatzbereich

Medium: Gemäß Kältemittel

Umgebung: -20/+60 °C

Temperaturverhalten

Anzeigefehler bei Abweichung von der Normaltemperatur 20 °C am Messsystem:

bei Temperaturzunahme ca. $\pm 0,4$ %/10 K,

bei Temperaturabnahme ca. $\pm 0,4$ %/10 K

vom jeweiligen Skalenendwert

Schutzart

IP 54 (EN 60529) bei Gehäuseentlüftung (≤ 25 bar)

IP 65 (EN 60529)



Standardausführung

Anschluss

Messing, radial oder axial
7/16-20 UNF

Messglied

Rohrfeder, Kupferlegierung
Kreisformfeder

Zeigerwerk

Messing

Zifferblatt

Aluminium, weiß
Druckskalierung schwarz
Temperaturskalierung farbig

Zeiger

Aluminium, schwarz

Gehäuse

Edelstahl 304, mit Druckentlastungsöffnung

Bördelring

Edelstahl 304

Sichtscheibe

Kunststoff

Füllflüssigkeit

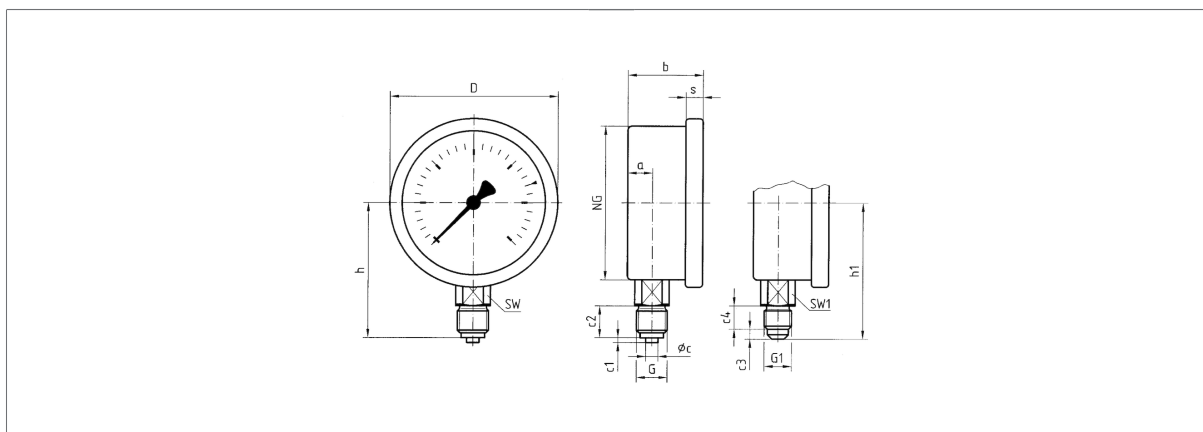
Glyzerin (99,5 %)

Optionen

- Temperaturskalen für andere Kältemittel
- Befestigungsrand hinten
- Bügelbefestigung
- 3-Lochfrontflansch (NG 63/100)
- Drosselschraube
- Sonderskalen
- Andere Prozessanschlüsse
- 7/16 – 20 UNF SAE J513 (45°)

Technische Zeichnungen

Anschluss radial

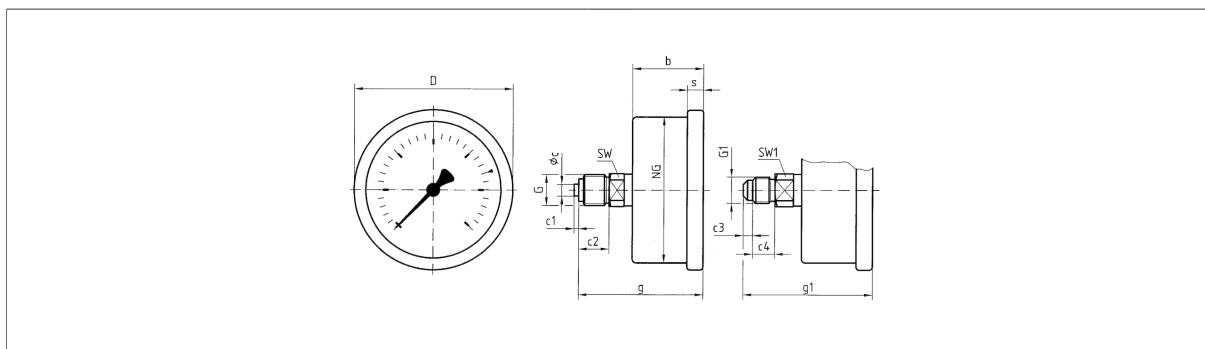


Maße (mm)

NG	a	b	øc	c1	c2	c3	c4	D	G	G1	h	h1	s	SW	SW1
63	9,5	30,5	5	2	13	4	9,5	68	G¼B	7/16-20 UNF	53	55	7	14	14
80	12,2	33,5	6	3	20	4	9,5	85	G½B	7/16-20 UNF	71	62,5	7	22	14
100	12,2	33,5	6	3	20	4	9,5	106	G½B	7/16-20 UNF	81	72,5	7	22	14



Anschluss axial



Maße (mm)

NG	b	∅c	c1	c2	c3	c4	D	g	g1	G	G1	s	SW	SW1
63	30,5	5	2	13	4	9,5	68	53,5	55,5	G½B	7/16-20 UNF	7	14	14
80	33,5	6	3	20	4	9,5	85	65,5	58,5	G½B	7/16-20 UNF	7	22	14
100	33,5	6	3	20	4	9,5	106	65,5	58,5	G½B	7/16-20 UNF	7	22	14

Ausführungen

RF63KTGly D701

Gehäuse-∅	Anschluss	Ausrichtung	Gehäuse	Genauigkeits- klasse	Anzeigebereich	Typ	Art.-Nr.	
	63 mm	7/16-20 UNF	Radial	Edelstahl 304	1,6	-1/+9 bar	RF63KTGly D701	85130701
	63 mm	7/16-20 UNF	Radial	Edelstahl 304	1,6	-1/+12,5 bar	RF63KTGly D701	85131701
	63 mm	7/16-20 UNF	Radial	Edelstahl 304	1,6	-1/+15 bar	RF63KTGly D701	85132701
	63 mm	7/16-20 UNF	Radial	Edelstahl 304	1,6	-1/+24 bar	RF63KTGly D701	85133701
	63 mm	7/16-20 UNF	Radial	Edelstahl 304	1,6	-1/+30 bar	RF63KTGly D701	85134701

Blaue Art.-Nr. = Lagerware

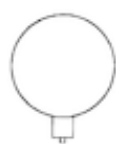
RF80KTGly D701

Gehäuse-∅	Anschluss	Ausrichtung	Gehäuse	Genauigkeits- klasse	Anzeigebereich	Typ	Art.-Nr.	
	80 mm	7/16-20 UNF	Radial	Edelstahl 304	1,0	-1/+9 bar	RF80KTGly D701	85180701
	80 mm	7/16-20 UNF	Radial	Edelstahl 304	1,0	-1/+12,5 bar	RF80KTGly D701	85181701
	80 mm	7/16-20 UNF	Radial	Edelstahl 304	1,0	-1/+15 bar	RF80KTGly D701	85182701
	80 mm	7/16-20 UNF	Radial	Edelstahl 304	1,0	-1/+24 bar	RF80KTGly D701	85183701
	80 mm	7/16-20 UNF	Radial	Edelstahl 304	1,0	-1/+30 bar	RF80KTGly D701	85184701

Blaue Art.-Nr. = Lagerware



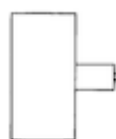
RF100KTGly D701



Gehäuse-∅	Anschluss	Ausrichtung	Gehäuse	Genauigkeits- klasse	Anzeigebereich	Typ	Art.-Nr.
100 mm	7/16-20 UNF	Radial	Edelstahl 304	1,0	-1/+9 bar	RF100KTGly D701	85230701
100 mm	7/16-20 UNF	Radial	Edelstahl 304	1,0	-1/+12,5 bar	RF100KTGly D701	85231701
100 mm	7/16-20 UNF	Radial	Edelstahl 304	1,0	-1/+15 bar	RF100KTGly D701	85232701
100 mm	7/16-20 UNF	Radial	Edelstahl 304	1,0	-1/+24 bar	RF100KTGly D701	85233701
100 mm	7/16-20 UNF	Radial	Edelstahl 304	1,0	-1/+30 bar	RF100KTGly D701	85234701

Blaue Art.-Nr. = Lagerware

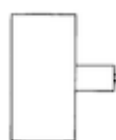
RF63KTGly D711



Gehäuse-∅	Anschluss	Ausrichtung	Gehäuse	Genauigkeits- klasse	Anzeigebereich	Typ	Art.-Nr.
63 mm	7/16-20 UNF	Axial	Edelstahl 304	1,6	-1/+9 bar	RF63KTGly D711	85130711
63 mm	7/16-20 UNF	Axial	Edelstahl 304	1,6	-1/+12,5 bar	RF63KTGly D711	85131711
63 mm	7/16-20 UNF	Axial	Edelstahl 304	1,6	-1/+15 bar	RF63KTGly D711	85132711
63 mm	7/16-20 UNF	Axial	Edelstahl 304	1,6	-1/+24 bar	RF63KTGly D711	85133711
63 mm	7/16-20 UNF	Axial	Edelstahl 304	1,6	-1/+30 bar	RF63KTGly D711	85134711

Blaue Art.-Nr. = Lagerware

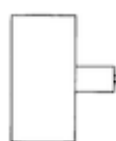
RF80KTGly D711



Gehäuse-∅	Anschluss	Ausrichtung	Gehäuse	Genauigkeits- klasse	Anzeigebereich	Typ	Art.-Nr.
80 mm	7/16-20 UNF	Axial	Edelstahl 304	1,0	-1/+9 bar	RF80KTGly D711	85180711
80 mm	7/16-20 UNF	Axial	Edelstahl 304	1,0	-1/+12,5 bar	RF80KTGly D711	85181711
80 mm	7/16-20 UNF	Axial	Edelstahl 304	1,0	-1/+15 bar	RF80KTGly D711	85182711
80 mm	7/16-20 UNF	Axial	Edelstahl 304	1,0	-1/+24 bar	RF80KTGly D711	85183711
80 mm	7/16-20 UNF	Axial	Edelstahl 304	1,0	-1/+30 bar	RF80KTGly D711	85184711

Blaue Art.-Nr. = Lagerware

RF100KTGly D711



Gehäuse-∅	Anschluss	Ausrichtung	Gehäuse	Genauigkeits- klasse	Anzeigebereich	Typ	Art.-Nr.
100 mm	7/16-20 UNF	Axial	Edelstahl 304	1,0	-1/+9 bar	RF100KTGly D711	85230711
100 mm	7/16-20 UNF	Axial	Edelstahl 304	1,0	-1/+12,5 bar	RF100KTGly D711	85231711
100 mm	7/16-20 UNF	Axial	Edelstahl 304	1,0	-1/+15 bar	RF100KTGly D711	85232711
100 mm	7/16-20 UNF	Axial	Edelstahl 304	1,0	-1/+24 bar	RF100KTGly D711	85233711
100 mm	7/16-20 UNF	Axial	Edelstahl 304	1,0	-1/+30 bar	RF100KTGly D711	85234711

Blaue Art.-Nr. = Lagerware