



Rohrfeder-Manometer mit Grenzsinalgeber Typ D3



Benefits

- Bis zu zwei Kontakte möglich
- Mediumberührte Teile und Zeigerwerk aus Edelstahl
- Wahlweise mit MK, EK, IK
- Sicherheitsgehäuse S2 nach EN 837-1 (Druckentlastungsöffnung)

Anwendung

Für gasförmige und flüssige, aggressive, nicht hochviskose und nicht kristallisierende Medien. Für Messstellen, an denen geringe Einbaumaße erforderlich sind. In Kombination mit einem AFRISO Gasmangelwarngerät besonders geeignet zur Überwachung des Minimaldruckes in Gasflaschen.

Technische Daten

Typ
D3

Nenngröße
63

Genauigkeitsklasse (EN 837-1/6)
1,6

Anzeigebereiche (EN 837-1/5)
Siehe Bestelltabelle

Verwendungsbereich

Ruhende Belastung: $\frac{3}{4}$ x Skalenendwert

Dynamische Belastung:
tong: $\frac{3}{4}$ x Skalenendwert

Kurzzeitig: Skalenendwert

Kontaktarten

Induktivkontakt (IK)

Magnetspringkontakt (MK)

Mindestanzeigebereich

Kontakt

IK 1-fach: 1,6 bar

IK 2-fach: 1,6 bar

MK 1-fach: 1,6 bar

MK 2-fach: 1,6 bar

Temperatureinsatzbereich

Medium: Max. 150 °C

Umgebung: -20/+60 °C

Temperaturverhalten

Anzeigefehler bei Abweichung von der Normaltemperatur 20 °C am Messsystem:

bei Temperaturzunahme ca. $\pm 0,4 \%$ /10 K,

bei Temperaturabnahme ca. $\pm 0,4 \%$ /10 K

vom jeweiligen Skalenendwert

Schutzart

IP 42 (EN 60529)



Standardausführung

Anschluss

Edelstahl 316 Ti/316 L, radial
G $\frac{1}{4}$ B, SW14 (EN 837-1/7.3)

Elektrischer Anschluss

Kabelverschraubung M12 x 1,5
Kabel 1 m

Messglied

Rohrfeder, Edelstahl
316 Ti/316 L

≤ 60 bar: Kreisformfeder
> 60 bar: Schraubenformfeder

Zeigerwerk

Edelstahl

Zifferblatt

Aluminium, weiß
Skalierung schwarz

Zeiger

Aluminium, schwarz

Gehäuse

Edelstahl 304, Sicherheitsgehäuse S2 nach EN 837-1 mit rückseitiger Druckentlastungsöffnung

Übersteckring

Edelstahl 304

Sichtscheibe

Kunststoff (Makrolon), mit Verstellverschluss

Induktivkontakt (IK)

Versorgungsspannung

DC 5 – 25 V

Stromaufnahme

≥ 2,1 mA

Optionen

- Mediumberührte Teile öl- und fettfrei (≤ 0/400 bar)
- Reinstgasausführung
- Befestigungsrand hinten
- Drosselschraube
- Sonderskalen
- Andere Prozessanschlüsse

Technische Zeichnungen

Schaltgenauigkeit

Ca. 0,5 % vom Skalenendwert

Temperatureinsatzbereich

-20/+70 °C bzw. entsprechend den jeweiligen Messgeräten

Einstellbereich

5–95 % vom Anzeigebereich des Messgerätes

Optionen

- Kontaktsysteme mit Sicherheitsintegritätslevel SIL 2

Magnetspringkontakt (MK)

Versorgungsspannung

Max. AC/DC 250 V

Ein- und Ausschaltstrom

Max. 1 A

Dauerstrom

Max. 0,6 A

Schaltleistung

Max. 50 VA, max. 30 W

Kontakt

Ag80 Ni20 Au 10 µm

Schaltgenauigkeit

Ca. 2–5 % vom Skalenendwert

Temperatureinsatzbereich

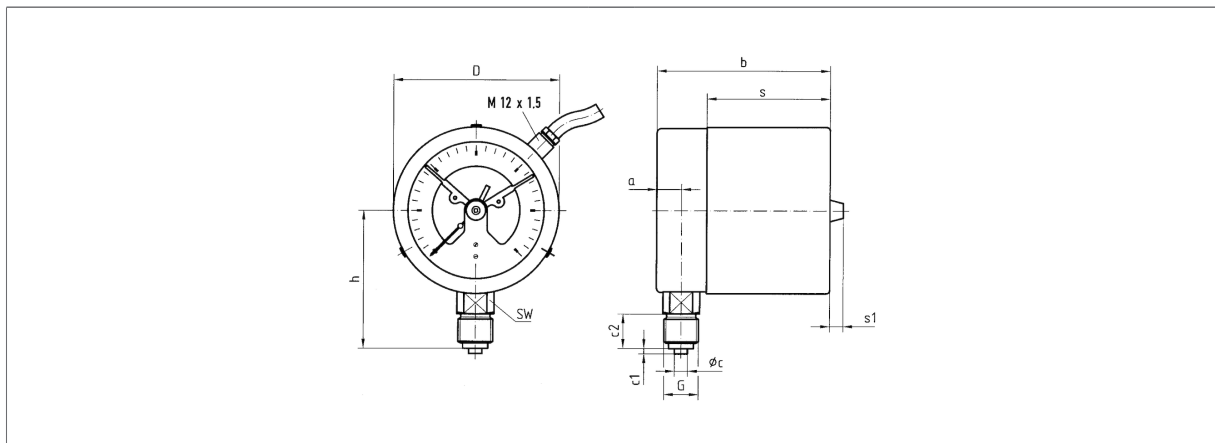
-20/+70 °C bzw. entsprechend den jeweiligen Messgeräten

Einstellbereich

5–95 % vom Anzeigebereich des Messgerätes



Anschluss radial



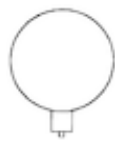
Maße (mm)

NG	a	b	øc	c1	c2	D	G	h	s	s1	SW
63	9,5	66	5	2	13	64	G¼B	46	47,5	8	14

Ausführungen

RF63IK1 D302

Gehäuse-ø	Anschluss	Ausrichtung	Gehäuse	Genauigkeits- klasse	Anzeigebereich	Typ	Art.-Nr.
63 mm	G¼B	Radial	Edelstahl 304	1,6	-1/+0,6 bar	RF63IK1 D302	87452302
63 mm	G¼B	Radial	Edelstahl 304	1,6	-1/+1,5 bar	RF63IK1 D302	87453302
63 mm	G¼B	Radial	Edelstahl 304	1,6	-1/+3 bar	RF63IK1 D302	87454302
63 mm	G¼B	Radial	Edelstahl 304	1,6	-1/+5 bar	RF63IK1 D302	87455302
63 mm	G¼B	Radial	Edelstahl 304	1,6	-1/+9 bar	RF63IK1 D302	87456302
63 mm	G¼B	Radial	Edelstahl 304	1,6	-1/+15 bar	RF63IK1 D302	87457302
63 mm	G¼B	Radial	Edelstahl 304	1,6	0/1,6 bar	RF63IK1 D302	87461302
63 mm	G¼B	Radial	Edelstahl 304	1,6	0/2,5 bar	RF63IK1 D302	87462302
63 mm	G¼B	Radial	Edelstahl 304	1,6	0/4 bar	RF63IK1 D302	87463302
63 mm	G¼B	Radial	Edelstahl 304	1,6	0/6 bar	RF63IK1 D302	87464302
63 mm	G¼B	Radial	Edelstahl 304	1,6	0/10 bar	RF63IK1 D302	87465302
63 mm	G¼B	Radial	Edelstahl 304	1,6	0/16 bar	RF63IK1 D302	87466302
63 mm	G¼B	Radial	Edelstahl 304	1,6	0/25 bar	RF63IK1 D302	87467302
63 mm	G¼B	Radial	Edelstahl 304	1,6	0/40 bar	RF63IK1 D302	87468302
63 mm	G¼B	Radial	Edelstahl 304	1,6	0/60 bar	RF63IK1 D302	87469302



Blaue Art.-Nr. = Lagerware



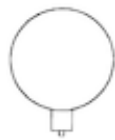
Gehäuse-∅	Anschluss	Ausrichtung	Gehäuse	Genauigkeits- klasse	Anzeigebereich	Typ	Art.-Nr.
63 mm	G¼B	Radial	Edelstahl 304	1,6	0/100 bar	RF63IK1 D302	87470302
63 mm	G¼B	Radial	Edelstahl 304	1,6	0/160 bar	RF63IK1 D302	87471302
63 mm	G¼B	Radial	Edelstahl 304	1,6	0/250 bar	RF63IK1 D302	87472302
63 mm	G¼B	Radial	Edelstahl 304	1,6	0/400 bar	RF63IK1 D302	87473302
63 mm	G¼B	Radial	Edelstahl 304	1,6	0/600 bar	RF63IK1 D302	87474302

Blaue Art.-Nr. = Lagerware

RF63IK2 D302

Gehäuse-∅	Anschluss	Ausrichtung	Gehäuse	Genauigkeits- klasse	Anzeigebereich	Typ	Art.-Nr.
63 mm	G¼B	Radial	Edelstahl 304	1,6	-1/+0,6 bar	RF63IK2 D302	87552302
63 mm	G¼B	Radial	Edelstahl 304	1,6	-1/+1,5 bar	RF63IK2 D302	87553302
63 mm	G¼B	Radial	Edelstahl 304	1,6	-1/+3 bar	RF63IK2 D302	87554302
63 mm	G¼B	Radial	Edelstahl 304	1,6	-1/+5 bar	RF63IK2 D302	87555302
63 mm	G¼B	Radial	Edelstahl 304	1,6	-1/+9 bar	RF63IK2 D302	87556302
63 mm	G¼B	Radial	Edelstahl 304	1,6	-1/+15 bar	RF63IK2 D302	87557302
63 mm	G¼B	Radial	Edelstahl 304	1,6	0/1,6 bar	RF63IK2 D302	87561302
63 mm	G¼B	Radial	Edelstahl 304	1,6	0/2,5 bar	RF63IK2 D302	87562302
63 mm	G¼B	Radial	Edelstahl 304	1,6	0/4 bar	RF63IK2 D302	87563302
63 mm	G¼B	Radial	Edelstahl 304	1,6	0/6 bar	RF63IK2 D302	87564302
63 mm	G¼B	Radial	Edelstahl 304	1,6	0/10 bar	RF63IK2 D302	87565302
63 mm	G¼B	Radial	Edelstahl 304	1,6	0/16 bar	RF63IK2 D302	87566302
63 mm	G¼B	Radial	Edelstahl 304	1,6	0/25 bar	RF63IK2 D302	87567302
63 mm	G¼B	Radial	Edelstahl 304	1,6	0/40 bar	RF63IK2 D302	87568302
63 mm	G¼B	Radial	Edelstahl 304	1,6	0/60 bar	RF63IK2 D302	87569302
63 mm	G¼B	Radial	Edelstahl 304	1,6	0/100 bar	RF63IK2 D302	87570302
63 mm	G¼B	Radial	Edelstahl 304	1,6	0/160 bar	RF63IK2 D302	87571302
63 mm	G¼B	Radial	Edelstahl 304	1,6	0/250 bar	RF63IK2 D302	87572302
63 mm	G¼B	Radial	Edelstahl 304	1,6	0/400 bar	RF63IK2 D302	87573302
63 mm	G¼B	Radial	Edelstahl 304	1,6	0/600 bar	RF63IK2 D302	87574302

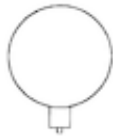
Blaue Art.-Nr. = Lagerware





RF63MK1 D302

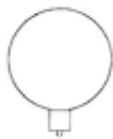
Gehäuse-∅	Anschluss	Ausrichtung	Gehäuse	Genauigkeits- klasse	Anzeigebereich	Typ	Art.-Nr.
63 mm	G¼B	Radial	Edelstahl 304	1,6	-1/+0,6 bar	RF63MK1 D302	87402302
63 mm	G¼B	Radial	Edelstahl 304	1,6	-1/+1,5 bar	RF63MK1 D302	87403302
63 mm	G¼B	Radial	Edelstahl 304	1,6	-1/+3 bar	RF63MK1 D302	87404302
63 mm	G¼B	Radial	Edelstahl 304	1,6	-1/+5 bar	RF63MK1 D302	87405302
63 mm	G¼B	Radial	Edelstahl 304	1,6	-1/+9 bar	RF63MK1 D302	87406302
63 mm	G¼B	Radial	Edelstahl 304	1,6	-1/+15 bar	RF63MK1 D302	87407302
63 mm	G¼B	Radial	Edelstahl 304	1,6	0/1,6 bar	RF63MK1 D302	87411302
63 mm	G¼B	Radial	Edelstahl 304	1,6	0/2,5 bar	RF63MK1 D302	87412302
63 mm	G¼B	Radial	Edelstahl 304	1,6	0/4 bar	RF63MK1 D302	87413302
63 mm	G¼B	Radial	Edelstahl 304	1,6	0/6 bar	RF63MK1 D302	87414302
63 mm	G¼B	Radial	Edelstahl 304	1,6	0/10 bar	RF63MK1 D302	87415302
63 mm	G¼B	Radial	Edelstahl 304	1,6	0/16 bar	RF63MK1 D302	87416302
63 mm	G¼B	Radial	Edelstahl 304	1,6	0/25 bar	RF63MK1 D302	87417302
63 mm	G¼B	Radial	Edelstahl 304	1,6	0/40 bar	RF63MK1 D302	87418302
63 mm	G¼B	Radial	Edelstahl 304	1,6	0/60 bar	RF63MK1 D302	87419302
63 mm	G¼B	Radial	Edelstahl 304	1,6	0/100 bar	RF63MK1 D302	87420302
63 mm	G¼B	Radial	Edelstahl 304	1,6	0/160 bar	RF63MK1 D302	87421302
63 mm	G¼B	Radial	Edelstahl 304	1,6	0/250 bar	RF63MK1 D302	87422302
63 mm	G¼B	Radial	Edelstahl 304	1,6	0/400 bar	RF63MK1 D302	87423302
63 mm	G¼B	Radial	Edelstahl 304	1,6	0/600 bar	RF63MK1 D302	87424302



Blaue Art.-Nr. = Lagerware

RF63MK2 D302

Gehäuse-∅	Anschluss	Ausrichtung	Gehäuse	Genauigkeits- klasse	Anzeigebereich	Typ	Art.-Nr.
63 mm	G¼B	Radial	Edelstahl 304	1,6	-1/+0,6 bar	RF63MK2 D302	87502302
63 mm	G¼B	Radial	Edelstahl 304	1,6	-1/+1,5 bar	RF63MK2 D302	87503302
63 mm	G¼B	Radial	Edelstahl 304	1,6	-1/+3 bar	RF63MK2 D302	87504302
63 mm	G¼B	Radial	Edelstahl 304	1,6	-1/+5 bar	RF63MK2 D302	87505302
63 mm	G¼B	Radial	Edelstahl 304	1,6	-1/+9 bar	RF63MK2 D302	87506302



Blaue Art.-Nr. = Lagerware



Gehäuse-∅	Anschluss	Ausrichtung	Gehäuse	Genauigkeits- klasse	Anzeigebereich	Typ	Art.-Nr.
63 mm	G¼B	Radial	Edelstahl 304	1,6	-1/+15 bar	RF63MK2 D302	87507302
63 mm	G¼B	Radial	Edelstahl 304	1,6	0/1,6 bar	RF63MK2 D302	87511302
63 mm	G¼B	Radial	Edelstahl 304	1,6	0/2,5 bar	RF63MK2 D302	87512302
63 mm	G¼B	Radial	Edelstahl 304	1,6	0/4 bar	RF63MK2 D302	87513302
63 mm	G¼B	Radial	Edelstahl 304	1,6	0/6 bar	RF63MK2 D302	87514302
63 mm	G¼B	Radial	Edelstahl 304	1,6	0/10 bar	RF63MK2 D302	87515302
63 mm	G¼B	Radial	Edelstahl 304	1,6	0/16 bar	RF63MK2 D302	87516302
63 mm	G¼B	Radial	Edelstahl 304	1,6	0/25 bar	RF63MK2 D302	87517302
63 mm	G¼B	Radial	Edelstahl 304	1,6	0/40 bar	RF63MK2 D302	87518302
63 mm	G¼B	Radial	Edelstahl 304	1,6	0/60 bar	RF63MK2 D302	87519302
63 mm	G¼B	Radial	Edelstahl 304	1,6	0/100 bar	RF63MK2 D302	87520302
63 mm	G¼B	Radial	Edelstahl 304	1,6	0/160 bar	RF63MK2 D302	87521302
63 mm	G¼B	Radial	Edelstahl 304	1,6	0/250 bar	RF63MK2 D302	87522302
63 mm	G¼B	Radial	Edelstahl 304	1,6	0/400 bar	RF63MK2 D302	87523302
63 mm	G¼B	Radial	Edelstahl 304	1,6	0/600 bar	RF63MK2 D302	87524302

Blaue Art.-Nr. = Lagerware