

Frostschutzventil AAV für Wärmepumpen



Benefits

- Zur Absicherung von Monoblock-Luft-Wärmepumpen gegen Frostschäden bei Störungen oder Stromausfall
- Hilft kapitale Schäden an Systemkomponenten wie Wärmetauscher, Pumpe oder Ventilen zu vermeiden
- Mit integriertem manuellen Entlüftungsventil
- Wartungsfrei



Anwendung

Für Anwendungen in denen Monoblock-Luft-Wärmepumpen direkt mit dem Heizungswasser im Außenbereich angeschlossen werden. Hier kann das System bei Ausfall der Zirkulation - beispielsweise durch einen technischen Defekt oder Stromausfall - bei entsprechenden niedrigen Außentemperaturen einfrieren. In diesem Fall ist mit Frostschäden an empfindlichen Systemkomponenten (Wärmetauscher, Pumpen, Ventile usw.) innerhalb des Außengerätes zu rechnen.

Ausführungen

	Art.-Nr.
Frostschutzventil AAV 100	81465
Frostschutzventil AAV 300	81466

Blaue Art.-Nr. = Lagerware

Beschreibung

Frostschutzventil zur Montage außerhalb des Gebäudes, jeweils im System-Vor- und Rücklauf. Das Ventil ist dabei so nah wie möglich an der Außeneinheit der Wärmepumpe einzubauen, damit empfindliche Komponenten der Wärmepumpe vor Schäden durch das Einfrieren des Mediums geschützt werden.

Wenn die Temperatur des Mediums im System auf 3 °C sinkt, öffnet das thermostatische Element im Inneren des Ventils den Durchfluss des Mediums nach außen und verhindert so mögliche Schäden. Wenn die Temperatur des Mediums über 4 °C steigt, schließt das thermostatische Element automatisch den Wasserfluss aus dem System. Vor einer Wiederinbetriebnahme wird dann lediglich der Anlagendruck geprüft, ggf. Heizungswasser nachgefüllt und die Anlage entlüftet.



Technische Daten

Systemanschluss

AAV 100:	G1 AG
AAV 300:	G1¼ AG

Kvs-Wert

AAV 100:	55 m³/h
AAV 300:	70 m³/h

Nenndruck

Max. 10 bar

Öffnungstemperatur (Medium)

3 °C (± 1 °C)

Schließtemperatur (Medium)

4 °C (± 1 °C)

Temperatureinsatzbereich

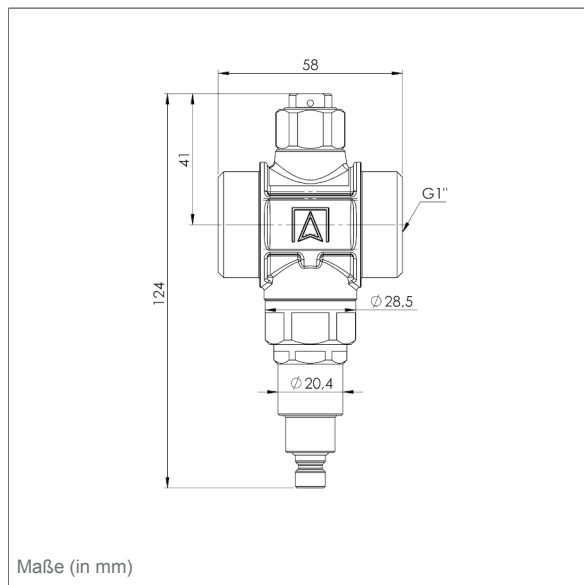
Medium:	0/70 °C
Umgebung:	-30/+60 °C

Material

Gehäuse:	Messing (CW617N)
Feder:	Edelstahl
Dichtungen:	EPDM

Technische Zeichnungen

Frostschutzventil AAV 100



Frostschutzventil AAV 300

