



## Rohrfeder-Chemiemanometer Typ D7 mit Glyzerinfüllung



### Benefits

- Für Chemie- und Verfahrenstechnik
- Voll verschweißtes Messsystem und Gehäuse
- Extrem robuste Konstruktion
- Einsetzbar bei starken Vibrationen und hohen dynamischen Druckbelastungen
- Mit Helium dichtheitsgeprüft
- DNV- und GOSSTANDART-zertifiziert
- Ex-Ausführung (optional)



### Anwendung

Für gasförmige und flüssige, aggressive, nicht hochviskose und nicht kristallisierende Medien, auch in aggressiver Umgebung. Für Messstellen mit starken Vibrationen und hohen dynamischen Druckbelastungen.

! Bei Medium Gas oder Dampf unbedingt Tabelle „Auswahlkriterien gemäß EN 837-2“ (s. Anhang) beachten!

### Technische Daten

**Typ**  
D7

**Nenngröße**  
40 – 50 – 63

**Genauigkeitsklasse (EN 837-1/6)**  
1,6  
2,5

**Anzeigebereiche (EN 837-1/5)**  
Siehe Bestelltabelle

**Verwendungsbereich**  
Ruhende Belastung:  $\frac{3}{4}$  x Skalenendwert  
Dynamische Belastung:  $\frac{2}{3}$  x Skalenendwert  
Kurzzeitig: Skalenendwert

#### Temperatureinsatzbereich

Medium: Max. 100 °C  
Umgebung: -20/+60 °C

#### Temperaturverhalten

Anzeigefehler bei Abweichung von der Normaltemperatur 20 °C am Messsystem:

bei Temperaturzunahme ca.  $\pm 0,4$  %/10 K,  
bei Temperaturabnahme ca.  $\pm 0,4$  %/10 K  
vom jeweiligen Skalenendwert

#### Schutzart

IP 54 (EN 60529) bei Gehäuseentlüftung (< 25 bar)  
IP 65 (EN 60529)



## Standardausführung

### Anschluss

Edelstahl 316 L, radial, axial oder axial exzentrisch

### Messglied

Rohrfeder, Edelstahl

316 Ti/316 L

≤ 60 bar:

Kreisformfeder

> 60 bar:

Schraubenformfeder

Dichtheitsgeprüft mit

Helium

### Zeigerwerk

Edelstahl

### Zifferblatt

Aluminium, weiß

Skalierung schwarz

### Zeiger

Aluminium, schwarz

### Gehäuse

Edelstahl 304, mit Druckentlastungsöffnung

### Bördelring

Edelstahl 304

### Sichtscheibe

NG 40: Kunststoff (PMMA)

NG 50: Kunststoff

NG 63: Sicherheitsverbundglas

### Füllflüssigkeit

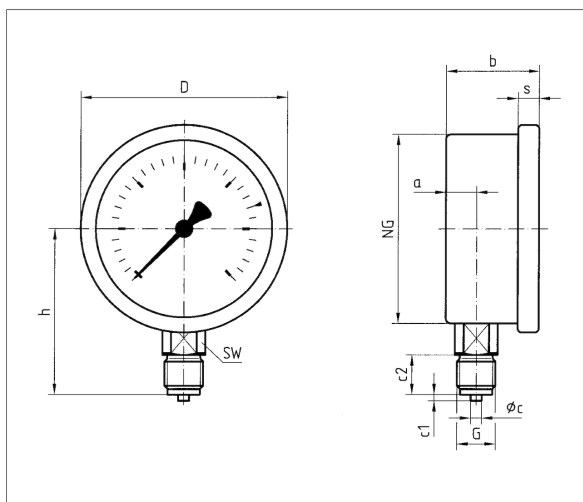
Glycerin (99,5 %)

## Optionen

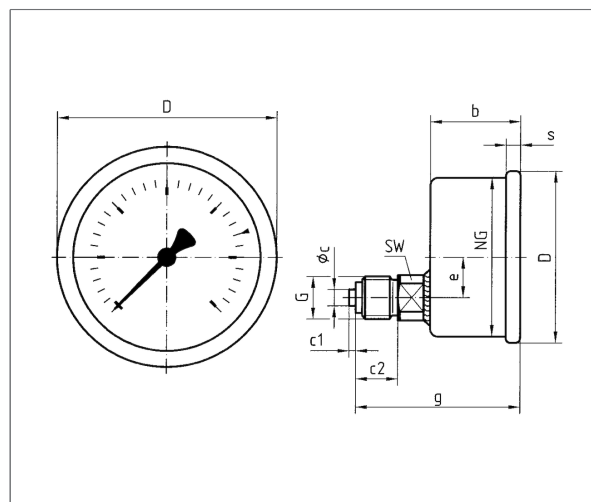
- Füllflüssigkeit Silikonöl
- Sichtscheibe Kunststoff (NG 63)
- Befestigungsrand hinten (NG 63)
- Bügelbefestigung
- Ex-Ausführung
- Bördelring, poliert
- Sonderskalen
- Andere Prozessanschlüsse

## Technische Zeichnungen

NG 50/63 – Anschluss radial

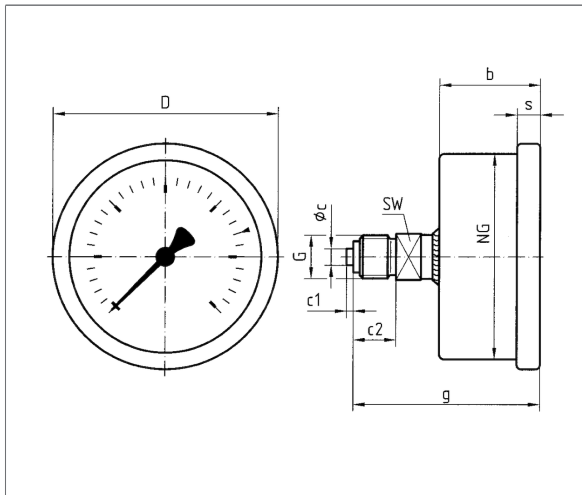


NG 50 – Anschluss axial exzentrisch

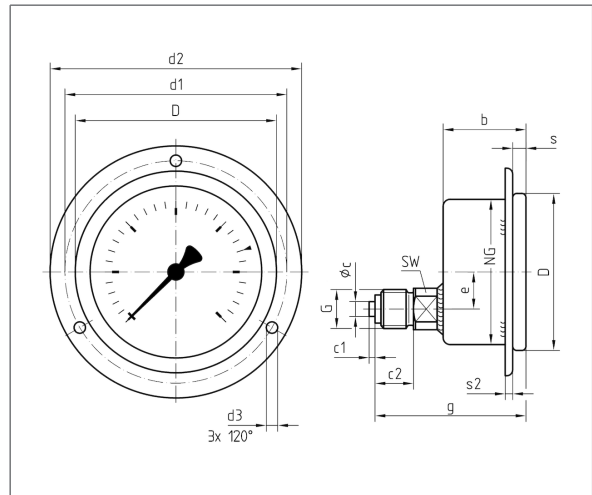




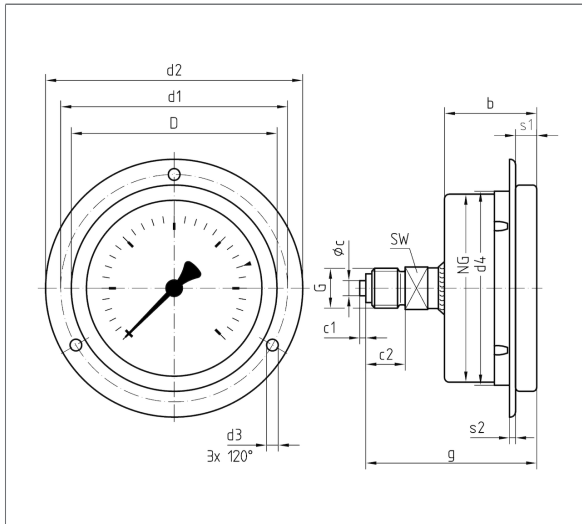
NG 63 – Anschluss axial



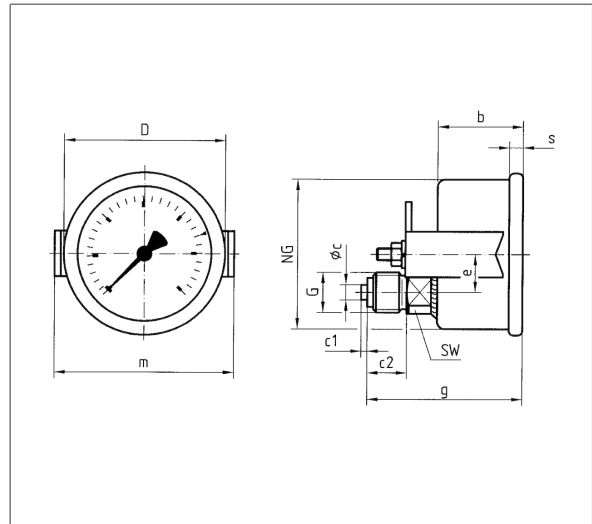
NG 50 – Anschluss axial exzentrisch, 3-Lochfrontflansch



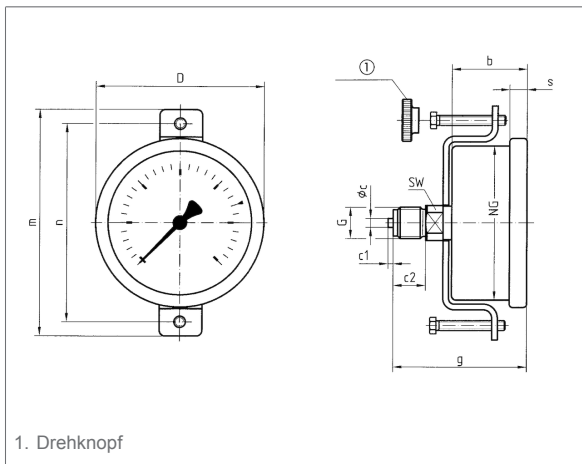
NG 63 – Anschluss axial exzentrisch, 3-Lochfrontflansch



NG 50 – Anschluss axial exzentrisch, mit Bügelbefestigung



NG 63 – Anschluss axial, mit Bügelbefestigung





**Maße (mm)**

NG	a	b	∅c	c1	c2	D	G	h	s	SW
50	10,5	28	5	2	13	53	G $\frac{1}{4}$ B	46	4,5	14
63	11,5	32	5	2	13	68	G $\frac{1}{4}$ B	53	7	14

**Maße (mm)**

NG	b	∅c	c1	c2	D	G	g	s	SW
40	30	4	2	10	44	G $\frac{1}{4}$ B	50	4,5	14

**Maße (mm)**

NG	b	∅c	c1	c2	D	e	G	g	s	SW
50	28	5	2	13	53	12,5	G $\frac{1}{4}$ B	51	4,5	14

**Maße (mm)**

NG	b	∅c	c1	c2	D	G	g	s	SW
63	32	5	2	13	68	G $\frac{1}{4}$ B	56	7	14

**Maße (mm)**

NG	b	∅c	c1	c2	d1*	d2*	d3*	D	e	G	g	s	s2	SW
50	28	5	2	13	60	70	3,6	53	12,5	G $\frac{1}{4}$ B	51	4,5	2,5	14

**Maße (mm)**

NG	b	∅c	c1	c2	d1*	d2*	d3*	d4	D	s1	s2	SW
63	32	5	2	13	75	85	3,6	64	68	5,5	2	14

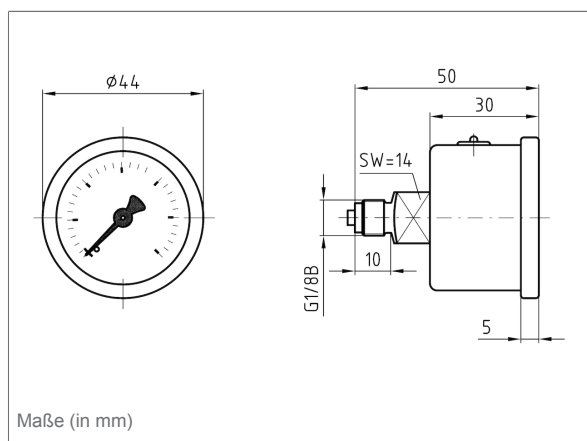
**Maße (mm)**

NG	b	∅c	c1	c2	D	e	G	g	m	s	SW
50	28	5	2	13	53	12,5	G $\frac{1}{4}$ B	51	59	4,5	14

**Maße (mm)**

NG	b	∅c	c1	c2	D	G	g	m	n	s	SW
63	32	5	2	13	68	G $\frac{1}{4}$ B	56	94	82	7	14

**NG 40 - Anschluss axial**

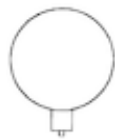




## Ausführungen

### RF50ChGly D702

Gehäuse-∅	Anschluss	Ausrichtung	Gehäuse	Genauigkeits- klasse	Anzeigebereich	Typ	Art.-Nr.
50 mm	G¼B	Radial	Edelstahl 304	1,6	-1/0 bar	RF50ChGly D702	85051702
50 mm	G¼B	Radial	Edelstahl 304	1,6	-1/+0,6 bar	RF50ChGly D702	85052702
50 mm	G¼B	Radial	Edelstahl 304	1,6	-1/+1,5 bar	RF50ChGly D702	85053702
50 mm	G¼B	Radial	Edelstahl 304	1,6	-1/+3 bar	RF50ChGly D702	85054702
50 mm	G¼B	Radial	Edelstahl 304	1,6	-1/+5 bar	RF50ChGly D702	85055702
50 mm	G¼B	Radial	Edelstahl 304	1,6	-1/+9 bar	RF50ChGly D702	85056702
50 mm	G¼B	Radial	Edelstahl 304	1,6	-1/+15 bar	RF50ChGly D702	85057702
50 mm	G¼B	Radial	Edelstahl 304	1,6	0/0,6 bar	RF50ChGly D702	85059702
50 mm	G¼B	Radial	Edelstahl 304	1,6	0/1 bar	RF50ChGly D702	85060702
50 mm	G¼B	Radial	Edelstahl 304	1,6	0/1,6 bar	RF50ChGly D702	85061702
50 mm	G¼B	Radial	Edelstahl 304	1,6	0/2,5 bar	RF50ChGly D702	85062702
50 mm	G¼B	Radial	Edelstahl 304	1,6	0/4 bar	RF50ChGly D702	85063702
50 mm	G¼B	Radial	Edelstahl 304	1,6	0/6 bar	RF50ChGly D702	85064702
50 mm	G¼B	Radial	Edelstahl 304	1,6	0/10 bar	RF50ChGly D702	85065702
50 mm	G¼B	Radial	Edelstahl 304	1,6	0/16 bar	RF50ChGly D702	85066702
50 mm	G¼B	Radial	Edelstahl 304	1,6	0/25 bar	RF50ChGly D702	85067702
50 mm	G¼B	Radial	Edelstahl 304	1,6	0/40 bar	RF50ChGly D702	85068702
50 mm	G¼B	Radial	Edelstahl 304	1,6	0/60 bar	RF50ChGly D702	85069702
50 mm	G¼B	Radial	Edelstahl 304	1,6	0/100 bar	RF50ChGly D702	85070702
50 mm	G¼B	Radial	Edelstahl 304	1,6	0/160 bar	RF50ChGly D702	85071702
50 mm	G¼B	Radial	Edelstahl 304	1,6	0/250 bar	RF50ChGly D702	85072702
50 mm	G¼B	Radial	Edelstahl 304	1,6	0/400 bar	RF50ChGly D702	85073702
50 mm	G¼B	Radial	Edelstahl 304	1,6	0/600 bar	RF50ChGly D702	85074702

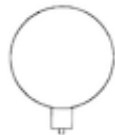


Blaue Art.-Nr. = Lagerware



**RF63ChGly D702**

Gehäuse-∅	Anschluss	Ausrichtung	Gehäuse	Genauigkeits- klasse	Anzeigebereich	Typ	Art.-Nr.
63 mm	G¼B	Radial	Edelstahl 304	1,6	-1/0 bar	RF63ChGly D702	<a href="#">85101702</a>
63 mm	G¼B	Radial	Edelstahl 304	1,6	-1/+0,6 bar	RF63ChGly D702	85102702
63 mm	G¼B	Radial	Edelstahl 304	1,6	-1/+1,5 bar	RF63ChGly D702	85103702
63 mm	G¼B	Radial	Edelstahl 304	1,6	-1/+3 bar	RF63ChGly D702	85104702
63 mm	G¼B	Radial	Edelstahl 304	1,6	-1/+5 bar	RF63ChGly D702	85105702
63 mm	G¼B	Radial	Edelstahl 304	1,6	-1/+9 bar	RF63ChGly D702	85106702
63 mm	G¼B	Radial	Edelstahl 304	1,6	-1/+15 bar	RF63ChGly D702	85107702
63 mm	G¼B	Radial	Edelstahl 304	1,6	0/0,6 bar	RF63ChGly D702	85109702
63 mm	G¼B	Radial	Edelstahl 304	1,6	0/1 bar	RF63ChGly D702	85110702
63 mm	G¼B	Radial	Edelstahl 304	1,6	0/1,6 bar	RF63ChGly D702	85111702
63 mm	G¼B	Radial	Edelstahl 304	1,6	0/2,5 bar	RF63ChGly D702	<a href="#">85112702</a>
63 mm	G¼B	Radial	Edelstahl 304	1,6	0/4 bar	RF63ChGly D702	<a href="#">85113702</a>
63 mm	G¼B	Radial	Edelstahl 304	1,6	0/6 bar	RF63ChGly D702	<a href="#">85114702</a>
63 mm	G¼B	Radial	Edelstahl 304	1,6	0/10 bar	RF63ChGly D702	<a href="#">85115702</a>
63 mm	G¼B	Radial	Edelstahl 304	1,6	0/16 bar	RF63ChGly D702	<a href="#">85116702</a>
63 mm	G¼B	Radial	Edelstahl 304	1,6	0/25 bar	RF63ChGly D702	<a href="#">85117702</a>
63 mm	G¼B	Radial	Edelstahl 304	1,6	0/40 bar	RF63ChGly D702	<a href="#">85118702</a>
63 mm	G¼B	Radial	Edelstahl 304	1,6	0/60 bar	RF63ChGly D702	<a href="#">85119702</a>
63 mm	G¼B	Radial	Edelstahl 304	1,6	0/100 bar	RF63ChGly D702	<a href="#">85120702</a>
63 mm	G¼B	Radial	Edelstahl 304	1,6	0/160 bar	RF63ChGly D702	<a href="#">85121702</a>
63 mm	G¼B	Radial	Edelstahl 304	1,6	0/250 bar	RF63ChGly D702	<a href="#">85122702</a>
63 mm	G¼B	Radial	Edelstahl 304	1,6	0/400 bar	RF63ChGly D702	<a href="#">85123702</a>
63 mm	G¼B	Radial	Edelstahl 304	1,6	0/600 bar	RF63ChGly D702	<a href="#">85124702</a>
63 mm	G¼B	Radial	Edelstahl 304	1,6	0/1.000 bar	RF63ChGly D702	<a href="#">85125702</a>

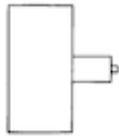


Blaue Art.-Nr. = Lagerware



**RF40ChGly D712**

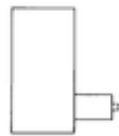
Gehäuse-∅	Anschluss	Ausrichtung	Gehäuse	Genauigkeits- klasse	Anzeigebereich	Typ	Art.-Nr.
40 mm	G¼B	Axial	Edelstahl 304	2,5	0/1,6 bar	RF40ChGly D712	85011712
40 mm	G¼B	Axial	Edelstahl 304	2,5	0/2,5 bar	RF40ChGly D712	85012712
40 mm	G¼B	Axial	Edelstahl 304	2,5	0/4 bar	RF40ChGly D712	85013712
40 mm	G¼B	Axial	Edelstahl 304	2,5	0/6 bar	RF40ChGly D712	85014712
40 mm	G¼B	Axial	Edelstahl 304	2,5	0/10 bar	RF40ChGly D712	85015712
40 mm	G¼B	Axial	Edelstahl 304	2,5	0/16 bar	RF40ChGly D712	85016712
40 mm	G¼B	Axial	Edelstahl 304	2,5	0/25 bar	RF40ChGly D712	85017712
40 mm	G¼B	Axial	Edelstahl 304	2,5	0/40 bar	RF40ChGly D712	85018712
40 mm	G¼B	Axial	Edelstahl 304	2,5	0/60 bar	RF40ChGly D712	85019712
40 mm	G¼B	Axial	Edelstahl 304	2,5	0/100 bar	RF40ChGly D712	85020712
40 mm	G¼B	Axial	Edelstahl 304	2,5	0/160 bar	RF40ChGly D712	85021712
40 mm	G¼B	Axial	Edelstahl 304	2,5	0/250 bar	RF40ChGly D712	85022712
40 mm	G¼B	Axial	Edelstahl 304	2,5	0/400 bar	RF40ChGly D712	85023712



Blaue Art.-Nr. = Lagerware

**RF50ChGly D712**

Gehäuse-∅	Anschluss	Ausrichtung	Gehäuse	Genauigkeits- klasse	Anzeigebereich	Typ	Art.-Nr.
50 mm	G¼B	Axial exzen- trisch	Edelstahl 304	1,6	-1/0 bar	RF50ChGly D712	85051712
50 mm	G¼B	Axial exzen- trisch	Edelstahl 304	1,6	-1/+0,6 bar	RF50ChGly D712	85052712
50 mm	G¼B	Axial exzen- trisch	Edelstahl 304	1,6	-1/+1,5 bar	RF50ChGly D712	85053712
50 mm	G¼B	Axial exzen- trisch	Edelstahl 304	1,6	-1/+3 bar	RF50ChGly D712	85054712
50 mm	G¼B	Axial exzen- trisch	Edelstahl 304	1,6	-1/+5 bar	RF50ChGly D712	85055712
50 mm	G¼B	Axial exzen- trisch	Edelstahl 304	1,6	-1/+9 bar	RF50ChGly D712	85056712
50 mm	G¼B	Axial exzen- trisch	Edelstahl 304	1,6	-1/+15 bar	RF50ChGly D712	85057712
50 mm	G¼B	Axial exzen- trisch	Edelstahl 304	1,6	0/0,6 bar	RF50ChGly D712	85059712
50 mm	G¼B	Axial exzen- trisch	Edelstahl 304	1,6	0/1 bar	RF50ChGly D712	85060712
50 mm	G¼B	Axial exzen- trisch	Edelstahl 304	1,6	0/1,6 bar	RF50ChGly D712	85061712
50 mm	G¼B	Axial exzen- trisch	Edelstahl 304	1,6	0/2,5 bar	RF50ChGly D712	85062712
50 mm	G¼B	Axial exzen- trisch	Edelstahl 304	1,6	0/4 bar	RF50ChGly D712	85063712



Blaue Art.-Nr. = Lagerware



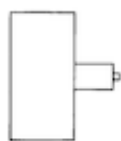
Gehäuse-∅	Anschluss	Ausrichtung	Gehäuse	Genauigkeits- klasse	Anzeigebereich	Typ	Art.-Nr.
50 mm	G¼B	Axial exzen- trisch	Edelstahl 304	1,6	0/6 bar	RF50ChGly D712	85064712
50 mm	G¼B	Axial exzen- trisch	Edelstahl 304	1,6	0/10 bar	RF50ChGly D712	85065712
50 mm	G¼B	Axial exzen- trisch	Edelstahl 304	1,6	0/16 bar	RF50ChGly D712	85066712
50 mm	G¼B	Axial exzen- trisch	Edelstahl 304	1,6	0/25 bar	RF50ChGly D712	85067712
50 mm	G¼B	Axial exzen- trisch	Edelstahl 304	1,6	0/40 bar	RF50ChGly D712	85068712
50 mm	G¼B	Axial exzen- trisch	Edelstahl 304	1,6	0/60 bar	RF50ChGly D712	85069712
50 mm	G¼B	Axial exzen- trisch	Edelstahl 304	1,6	0/100 bar	RF50ChGly D712	85070712
50 mm	G¼B	Axial exzen- trisch	Edelstahl 304	1,6	0/160 bar	RF50ChGly D712	85071712
50 mm	G¼B	Axial exzen- trisch	Edelstahl 304	1,6	0/250 bar	RF50ChGly D712	85072712
50 mm	G¼B	Axial exzen- trisch	Edelstahl 304	1,6	0/400 bar	RF50ChGly D712	85073712
50 mm	G¼B	Axial exzen- trisch	Edelstahl 304	1,6	0/600 bar	RF50ChGly D712	85074712

Blaue Art.-Nr. = Lagerware

**RF63ChGly D712**

Gehäuse-∅	Anschluss	Ausrichtung	Gehäuse	Genauigkeits- klasse	Anzeigebereich	Typ	Art.-Nr.
63 mm	G¼B	Axial	Edelstahl 304	1,6	-1/0 bar	RF63ChGly D712	85101712
63 mm	G¼B	Axial	Edelstahl 304	1,6	-1/+0,6 bar	RF63ChGly D712	85102712
63 mm	G¼B	Axial	Edelstahl 304	1,6	-1/+1,5 bar	RF63ChGly D712	85103712
63 mm	G¼B	Axial	Edelstahl 304	1,6	-1/+3 bar	RF63ChGly D712	85104712
63 mm	G¼B	Axial	Edelstahl 304	1,6	-1/+5 bar	RF63ChGly D712	85105712
63 mm	G¼B	Axial	Edelstahl 304	1,6	-1/+9 bar	RF63ChGly D712	85106712
63 mm	G¼B	Axial	Edelstahl 304	1,6	-1/+15 bar	RF63ChGly D712	85107712
63 mm	G¼B	Axial	Edelstahl 304	1,6	0/0,6 bar	RF63ChGly D712	85109712
63 mm	G¼B	Axial	Edelstahl 304	1,6	0/1 bar	RF63ChGly D712	85110712
63 mm	G¼B	Axial	Edelstahl 304	1,6	0/1,6 bar	RF63ChGly D712	85111712
63 mm	G¼B	Axial	Edelstahl 304	1,6	0/2,5 bar	RF63ChGly D712	85112712
63 mm	G¼B	Axial	Edelstahl 304	1,6	0/4 bar	RF63ChGly D712	85113712
63 mm	G¼B	Axial	Edelstahl 304	1,6	0/6 bar	RF63ChGly D712	85114712
63 mm	G¼B	Axial	Edelstahl 304	1,6	0/10 bar	RF63ChGly D712	85115712
63 mm	G¼B	Axial	Edelstahl 304	1,6	0/16 bar	RF63ChGly D712	85116712

Blaue Art.-Nr. = Lagerware







Gehäuse-∅	Anschluss	Ausrichtung	Gehäuse	Genauigkeits- klasse	Anzeigebereich	Typ	Art.-Nr.
63 mm	G¼B	Axial	Edelstahl 304	1,6	0/25 bar	RF63ChGly D712	85117712
63 mm	G¼B	Axial	Edelstahl 304	1,6	0/40 bar	RF63ChGly D712	85118712
63 mm	G¼B	Axial	Edelstahl 304	1,6	0/60 bar	RF63ChGly D712	85119712
63 mm	G¼B	Axial	Edelstahl 304	1,6	0/100 bar	RF63ChGly D712	85120712
63 mm	G¼B	Axial	Edelstahl 304	1,6	0/160 bar	RF63ChGly D712	85121712
63 mm	G¼B	Axial	Edelstahl 304	1,6	0/250 bar	RF63ChGly D712	85122712
63 mm	G¼B	Axial	Edelstahl 304	1,6	0/400 bar	RF63ChGly D712	85123712
63 mm	G¼B	Axial	Edelstahl 304	1,6	0/600 bar	RF63ChGly D712	85124712
63 mm	G¼B	Axial	Edelstahl 304	1,6	0/1.000 bar	RF63ChGly D712	85125712

Blaue Art.-Nr. = Lagerware

**RF50ChGly D732**

Gehäuse-∅	Anschluss	Ausrichtung	Gehäuse	Genauigkeits- klasse	Anzeigebereich	Typ	Art.-Nr.
50 mm	G¼B	Axial exzen- trisch	Edelstahl 304	1,6	-1/0 bar	RF50ChGly D732	85052732
50 mm	G¼B	Axial exzen- trisch	Edelstahl 304	1,6	-1/+0,6 bar	RF50ChGly D732	85051732
50 mm	G¼B	Axial exzen- trisch	Edelstahl 304	1,6	-1/+1,5 bar	RF50ChGly D732	85053732
50 mm	G¼B	Axial exzen- trisch	Edelstahl 304	1,6	-1/+3 bar	RF50ChGly D732	85054732
50 mm	G¼B	Axial exzen- trisch	Edelstahl 304	1,6	-1/+5 bar	RF50ChGly D732	85055732
50 mm	G¼B	Axial exzen- trisch	Edelstahl 304	1,6	-1/+9 bar	RF50ChGly D732	85056732
50 mm	G¼B	Axial exzen- trisch	Edelstahl 304	1,6	-1/+15 bar	RF50ChGly D732	85057732
50 mm	G¼B	Axial exzen- trisch	Edelstahl 304	1,6	0/0,6 bar	RF50ChGly D732	85059732
50 mm	G¼B	Axial exzen- trisch	Edelstahl 304	1,6	0/1 bar	RF50ChGly D732	85060732
50 mm	G¼B	Axial exzen- trisch	Edelstahl 304	1,6	0/1,6 bar	RF50ChGly D732	85061732
50 mm	G¼B	Axial exzen- trisch	Edelstahl 304	1,6	0/2,5 bar	RF50ChGly D732	85062732
50 mm	G¼B	Axial exzen- trisch	Edelstahl 304	1,6	0/4 bar	RF50ChGly D732	85063732
50 mm	G¼B	Axial exzen- trisch	Edelstahl 304	1,6	0/6 bar	RF50ChGly D732	85064732
50 mm	G¼B	Axial exzen- trisch	Edelstahl 304	1,6	0/10 bar	RF50ChGly D732	85065732
50 mm	G¼B	Axial exzen- trisch	Edelstahl 304	1,6	0/16 bar	RF50ChGly D732	85066732
50 mm	G¼B	Axial exzen- trisch	Edelstahl 304	1,6	0/25 bar	RF50ChGly D732	85067732
50 mm	G¼B	Axial exzen- trisch	Edelstahl 304	1,6	0/40 bar	RF50ChGly D732	85068732

Blaue Art.-Nr. = Lagerware





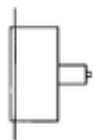
Gehäuse-∅	Anschluss	Ausrichtung	Gehäuse	Genauigkeits- klasse	Anzeigebereich	Typ	Art.-Nr.
50 mm	G¼B	Axial exzen- trisch	Edelstahl 304	1,6	0/60 bar	RF50ChGly D732	85069732
50 mm	G¼B	Axial exzen- trisch	Edelstahl 304	1,6	0/100 bar	RF50ChGly D732	85070732
50 mm	G¼B	Axial exzen- trisch	Edelstahl 304	1,6	0/160 bar	RF50ChGly D732	85071732
50 mm	G¼B	Axial exzen- trisch	Edelstahl 304	1,6	0/250 bar	RF50ChGly D732	85072732
50 mm	G¼B	Axial exzen- trisch	Edelstahl 304	1,6	0/400 bar	RF50ChGly D732	85073732
50 mm	G¼B	Axial exzen- trisch	Edelstahl 304	1,6	0/600 bar	RF50ChGly D732	85074732

Blaue Art.-Nr. = Lagerware

### RF63ChGly D732

Gehäuse-∅	Anschluss	Ausrichtung	Gehäuse	Genauigkeits- klasse	Anzeigebereich	Typ	Art.-Nr.
63 mm	G¼B	Axial	Edelstahl 304	1,6	-1/0 bar	RF63ChGly D732	85101732
63 mm	G¼B	Axial	Edelstahl 304	1,6	-1/+0,6 bar	RF63ChGly D732	85102732
63 mm	G¼B	Axial	Edelstahl 304	1,6	-1/+1,5 bar	RF63ChGly D732	85103732
63 mm	G¼B	Axial	Edelstahl 304	1,6	-1/+3 bar	RF63ChGly D732	85104732
63 mm	G¼B	Axial	Edelstahl 304	1,6	-1/+5 bar	RF63ChGly D732	85105732
63 mm	G¼B	Axial	Edelstahl 304	1,6	-1/+9 bar	RF63ChGly D732	85106732
63 mm	G¼B	Axial	Edelstahl 304	1,6	-1/+15 bar	RF63ChGly D732	85107732
63 mm	G¼B	Axial	Edelstahl 304	1,6	0/0,6 bar	RF63ChGly D732	85109732
63 mm	G¼B	Axial	Edelstahl 304	1,6	0/1 bar	RF63ChGly D732	85110732
63 mm	G¼B	Axial	Edelstahl 304	1,6	0/1,6 bar	RF63ChGly D732	85111732
63 mm	G¼B	Axial	Edelstahl 304	1,6	0/2,5 bar	RF63ChGly D732	85112732
63 mm	G¼B	Axial	Edelstahl 304	1,6	0/4 bar	RF63ChGly D732	85113732
63 mm	G¼B	Axial	Edelstahl 304	1,6	0/6 bar	RF63ChGly D732	85114732
63 mm	G¼B	Axial	Edelstahl 304	1,6	0/10 bar	RF63ChGly D732	85115732
63 mm	G¼B	Axial	Edelstahl 304	1,6	0/16 bar	RF63ChGly D732	85116732
63 mm	G¼B	Axial	Edelstahl 304	1,6	0/25 bar	RF63ChGly D732	85117732
63 mm	G¼B	Axial	Edelstahl 304	1,6	0/40 bar	RF63ChGly D732	85118732
63 mm	G¼B	Axial	Edelstahl 304	1,6	0/60 bar	RF63ChGly D732	85119732
63 mm	G¼B	Axial	Edelstahl 304	1,6	0/100 bar	RF63ChGly D732	85120732
63 mm	G¼B	Axial	Edelstahl 304	1,6	0/160 bar	RF63ChGly D732	85121732

Blaue Art.-Nr. = Lagerware





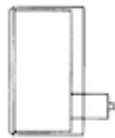
Gehäuse-∅	Anschluss	Ausrichtung	Gehäuse	Genauigkeits- klasse	Anzeigebereich	Typ	Art.-Nr.
63 mm	G¼B	Axial	Edelstahl 304	1,6	0/250 bar	RF63ChGly D732	85122732
63 mm	G¼B	Axial	Edelstahl 304	1,6	0/400 bar	RF63ChGly D732	85123732
63 mm	G¼B	Axial	Edelstahl 304	1,6	0/600 bar	RF63ChGly D732	85124732
63 mm	G¼B	Axial	Edelstahl 304	1,6	0/1.000 bar	RF63ChGly D732	85125732

Blaue Art.-Nr. = Lagerware

**RF50ChGly D752**

Gehäuse-∅	Anschluss	Ausrichtung	Gehäuse	Genauigkeits- klasse	Anzeigebereich	Typ	Art.-Nr.
50 mm	G¼B	Axial exzen- trisch	Edelstahl 304	1,6	-1/0 bar	RF50ChGly D752	85051752
50 mm	G¼B	Axial exzen- trisch	Edelstahl 304	1,6	-1/+0,6 bar	RF50ChGly D752	85052752
50 mm	G¼B	Axial exzen- trisch	Edelstahl 304	1,6	-1/+1,5 bar	RF50ChGly D752	85053752
50 mm	G¼B	Axial exzen- trisch	Edelstahl 304	1,6	-1/+3 bar	RF50ChGly D752	85054752
50 mm	G¼B	Axial exzen- trisch	Edelstahl 304	1,6	-1/+5 bar	RF50ChGly D752	85055752
50 mm	G¼B	Axial exzen- trisch	Edelstahl 304	1,6	-1/+9 bar	RF50ChGly D752	85056752
50 mm	G¼B	Axial exzen- trisch	Edelstahl 304	1,6	-1/+15 bar	RF50ChGly D752	85057752
50 mm	G¼B	Axial exzen- trisch	Edelstahl 304	1,6	0/0,6 bar	RF50ChGly D752	85059752
50 mm	G¼B	Axial exzen- trisch	Edelstahl 304	1,6	0/1 bar	RF50ChGly D752	85060752
50 mm	G¼B	Axial exzen- trisch	Edelstahl 304	1,6	0/1,6 bar	RF50ChGly D752	85061752
50 mm	G¼B	Axial exzen- trisch	Edelstahl 304	1,6	0/2,5 bar	RF50ChGly D752	85062752
50 mm	G¼B	Axial exzen- trisch	Edelstahl 304	1,6	0/4 bar	RF50ChGly D752	85063752
50 mm	G¼B	Axial exzen- trisch	Edelstahl 304	1,6	0/6 bar	RF50ChGly D752	85064752
50 mm	G¼B	Axial exzen- trisch	Edelstahl 304	1,6	0/10 bar	RF50ChGly D752	85065752
50 mm	G¼B	Axial exzen- trisch	Edelstahl 304	1,6	0/16 bar	RF50ChGly D752	85066752
50 mm	G¼B	Axial exzen- trisch	Edelstahl 304	1,6	0/25 bar	RF50ChGly D752	85067752
50 mm	G¼B	Axial exzen- trisch	Edelstahl 304	1,6	0/40 bar	RF50ChGly D752	85068752
50 mm	G¼B	Axial exzen- trisch	Edelstahl 304	1,6	0/60 bar	RF50ChGly D752	85069752
50 mm	G¼B	Axial exzen- trisch	Edelstahl 304	1,6	0/100 bar	RF50ChGly D752	85070752
50 mm	G¼B	Axial exzen- trisch	Edelstahl 304	1,6	0/160 bar	RF50ChGly D752	85071752

Blaue Art.-Nr. = Lagerware





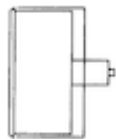
Gehäuse-∅	Anschluss	Ausrichtung	Gehäuse	Genauigkeits- klasse	Anzeigebereich	Typ	Art.-Nr.
50 mm	G¼B	Axial exzen- trisch	Edelstahl 304	1,6	0/250 bar	RF50ChGly D752	85072752
50 mm	G¼B	Axial exzen- trisch	Edelstahl 304	1,6	0/400 bar	RF50ChGly D752	85073752
50 mm	G¼B	Axial exzen- trisch	Edelstahl 304	1,6	0/600 bar	RF50ChGly D752	85074752

Blaue Art.-Nr. = Lagerware

**RF63ChGly D752**

Gehäuse-∅	Anschluss	Ausrichtung	Gehäuse	Genauigkeits- klasse	Anzeigebereich	Typ	Art.-Nr.
63 mm	G¼B	Axial	Edelstahl 304	1,6	-1/0 bar	RF63ChGly D752	85101752
63 mm	G¼B	Axial	Edelstahl 304	1,6	-1/+0,6 bar	RF63ChGly D752	85102752
63 mm	G¼B	Axial	Edelstahl 304	1,6	-1/+1,5 bar	RF63ChGly D752	85103752
63 mm	G¼B	Axial	Edelstahl 304	1,6	-1/+3 bar	RF63ChGly D752	85104752
63 mm	G¼B	Axial	Edelstahl 304	1,6	-1/+5 bar	RF63ChGly D752	85105752
63 mm	G¼B	Axial	Edelstahl 304	1,6	-1/+9 bar	RF63ChGly D752	85106752
63 mm	G¼B	Axial	Edelstahl 304	1,6	-1/+15 bar	RF63ChGly D752	85107752
63 mm	G¼B	Axial	Edelstahl 304	1,6	0/0,6 bar	RF63ChGly D752	85109752
63 mm	G¼B	Axial	Edelstahl 304	1,6	0/1 bar	RF63ChGly D752	85110752
63 mm	G¼B	Axial	Edelstahl 304	1,6	0/1,6 bar	RF63ChGly D752	85111752
63 mm	G¼B	Axial	Edelstahl 304	1,6	0/2,5 bar	RF63ChGly D752	85112752
63 mm	G¼B	Axial	Edelstahl 304	1,6	0/4 bar	RF63ChGly D752	<b>85113752</b>
63 mm	G¼B	Axial	Edelstahl 304	1,6	0/6 bar	RF63ChGly D752	<b>85114752</b>
63 mm	G¼B	Axial	Edelstahl 304	1,6	0/10 bar	RF63ChGly D752	<b>85115752</b>
63 mm	G¼B	Axial	Edelstahl 304	1,6	0/16 bar	RF63ChGly D752	<b>85116752</b>
63 mm	G¼B	Axial	Edelstahl 304	1,6	0/25 bar	RF63ChGly D752	85117752
63 mm	G¼B	Axial	Edelstahl 304	1,6	0/40 bar	RF63ChGly D752	85118752
63 mm	G¼B	Axial	Edelstahl 304	1,6	0/60 bar	RF63ChGly D752	85119752
63 mm	G¼B	Axial	Edelstahl 304	1,6	0/100 bar	RF63ChGly D752	85120752
63 mm	G¼B	Axial	Edelstahl 304	1,6	0/160 bar	RF63ChGly D752	85121752
63 mm	G¼B	Axial	Edelstahl 304	1,6	0/250 bar	RF63ChGly D752	85122752

Blaue Art.-Nr. = Lagerware





Gehäuse-Ø	Anschluss	Ausrichtung	Gehäuse	Genauigkeits- klasse	Anzeigebereich	Typ	Art.-Nr.
63 mm	G¼B	Axial	Edelstahl 304	1,6	0/400 bar	RF63ChGly D752	85123752
63 mm	G¼B	Axial	Edelstahl 304	1,6	0/600 bar	RF63ChGly D752	85124752
63 mm	G¼B	Axial	Edelstahl 304	1,6	0/1.000 bar	RF63ChGly D752	85125752

Blaue Art.-Nr. = Lagerware