

Zonenventil AZV



Benefits

- Robuste Messingausführung
- Schließt dicht
- Intuitive Stellungsanzeige mittels farbigem Ampel-System
- Geringer Druckverlust, ideal für große Wassermengen
- Einfache Integration in Wärmepumpen oder Hydrauliksysteme
- Wartungsfrei



Anwendung

Zur Integration in Wärmepumpen oder Hydrauliksysteme. Das AZV kann beispielsweise zum Umschalten zwischen den Betriebsarten "Heizen" und "Kühlen" oder "Heizen" und "Brauchwassererwärmung" sowie dem Umschalten bei Speicheranwendungen eingesetzt werden und eignet sich zudem zum Absperren. Durch die unterschiedlichen Gehäusevarianten kann das Zonenventil individuell an den Einsatzzweck und Einsatzort angepasst werden. Geeignet für Wasser und Wasser-Glykol-Gemische mit max. 50 % Glykol.

Ausführungen

	Art.-Nr.
Zonenventil AZV 442 2-W G $\frac{3}{4}$ NC	81440
Zonenventil AZV 443 2-W G1 NC	81441
Zonenventil AZV 452 2-W G $\frac{3}{4}$ NO	81442
Zonenventil AZV 453 2-W G1 NO	81443
Zonenventil AZV 642 3-W G $\frac{3}{4}$	81444
Zonenventil AZV 643 3-W G1	81445
Zonenventil AZV 647 3-WE G1	81446
Zonenventil AZV 844 3-W G1 $\frac{1}{4}$	81447

Blaue Art.-Nr. = Lagerware

Beschreibung

Zonenventil bestehend aus Ventileinheit mit elektrischem Antrieb. Durch die erprobte, robuste Bauart wird eine vollständige Dichtheit, bei geringem Druckverlust, erreicht. Ein Stellungsanzeiger mit farbigem Ampel-System signalisiert intuitiv den Schaltzustand des Ventils. Die Durchflussrichtung des Ventils in Ruheposition kann im eingebauten Zustand jederzeit ohne Öffnen des Wasserkreislaufs geändert werden. Manueller Notbetrieb nach Abnahme des Elektromotors durch Drehen am integrierten Handrad möglich.

Technische Daten

Ventil

Material

Gehäuse: Messing (CW617N)
Dichtungen: EPDM

Anschlüsse

Siehe Tabelle

Betriebsdruck

Max. 10 bar

Differenzdruck

Max. 2 bar

Stellwinkel

90°

Medium

Heizungswasser oder Wasser-Glykol-Gemisch (max. 50 % Glykol)

Temperateureinsatzbereich

Medium: -20/+90 °C
Umgebung: 0/75 °C

Elektroantrieb

Gehäuse

Material: Kunststoff (PC/ABS)
Schutzklasse: II
Schutzart: IP 54 (EN 60529)

Elektrischer Anschluss

AMP Superseal 1.5 Series 1745082-1

Laufzeit

15 Sekunden

Leistungsaufnahme

< 7 W, in Ruheposition 0 W

Versorgungsspannung

AC 230 V, 50 Hz

Nennbetriebsart

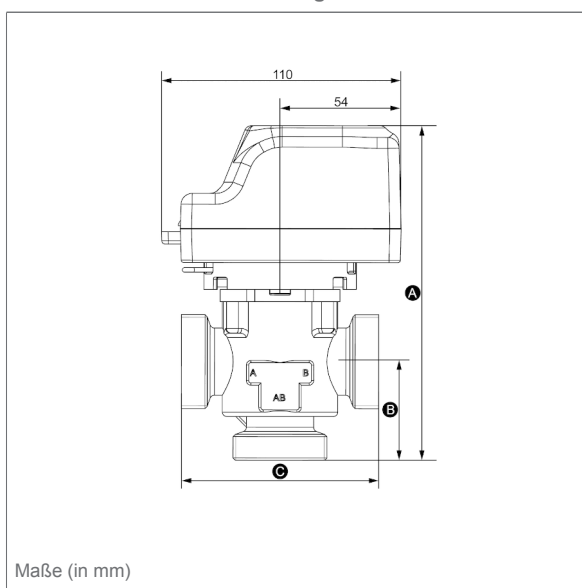
S3 25 %

Option

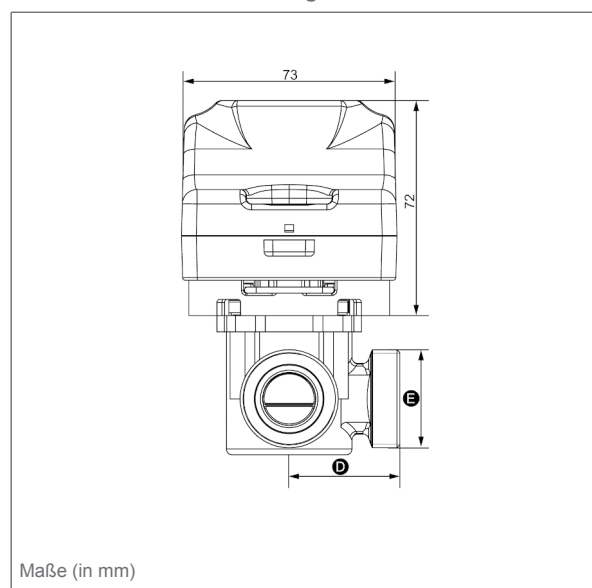
- Antrieb mit anderen Stellzeiten
- Antrieb mit stärkerem Motor/Getriebe
- Individuelle Gehäusegeometrie
- Andere Anschlüsse

Technische Zeichnungen

Zonenventil AZV / 2- und 3-Wege



Zonenventil AZV / Ausführung WE



**Maße (mm)**

Ventil- körper	A	B	C	D	E	Kvs	Ruhepo- sition
2-W NC	129	19	70	21,25	G $\frac{3}{4}$ AG	10	Geschlos- sen
2-W NC	129	19	70	21,25	G1 AG	10	Geschlos- sen
2-W NO	129	19	70	21,25	G $\frac{3}{4}$ AG	10	Offen
2-W NO	129	19	70	21,25	G1 AG	10	Offen
3-W	144	35	70	21,25	G $\frac{3}{4}$ AG	8	AB-B
3-W	144	35	70	21,25	G1 AG	8	AB-B
3-W	156	44	88	25,75	G $1\frac{1}{4}$ AG	11	AB-B
3-WE	129	19	75	37,50	G1 AG	5,5	AB-B