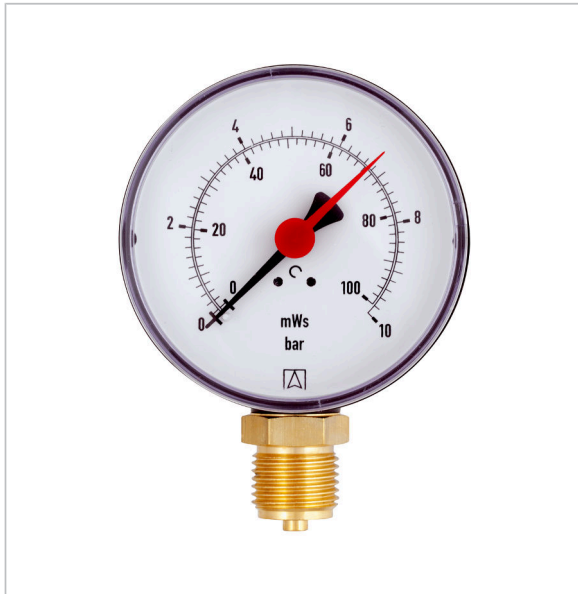


Hydrometer HY für Heizung/Sanitär



Technische Daten

Nenngröße

80 – 100

Genauigkeitsklasse (EN 837-1/6)

2,5

Anzeigebereiche

0/1 bar
0/1,6 bar
0/6 bar
0/10 bar
0/0,6 bar
0/2,5 bar
0/4 bar

Verwendungsbereich

Ruhende Belastung: $\frac{1}{4}$ x Skalenendwert

Dynamische Belastung: $\frac{1}{2}$ x Skalenendwert

tung:

Kurzzeitig: Skalenendwert

Standardausführung

Anschluss

Messing, radial

NG 80: G $\frac{1}{2}$ B

NG 100: G $\frac{1}{2}$ B

Messglied

Rohrfeder, Kreisformfeder

Kupferlegierung

Zeigerwerk

Messing

Zifferblatt

Kunststoff, weiß

Doppelskala bar außen - mWs innen

Skalierung schwarz

Temperatureinsatzbereich

Medium: Max. 60 °C

Umgebung: -20/+60 °C

Temperaturverhalten

Anzeigefehler bei Abweichung von der Normaltemperatur 20 °C am Messsystem:

bei Temperaturzunahme ca. $\pm 0,4 \%$ /10 K,

bei Temperaturabnahme ca. $\pm 0,4 \%$ /10 K

vom jeweiligen Skalenendwert

Schutzart

IP 32 (EN 60529)

Zeiger

Kunststoff, schwarz

Gehäuse

Kunststoff (ABS), schwarz, hochschlag- und korrosionsfest

Sichtscheibe

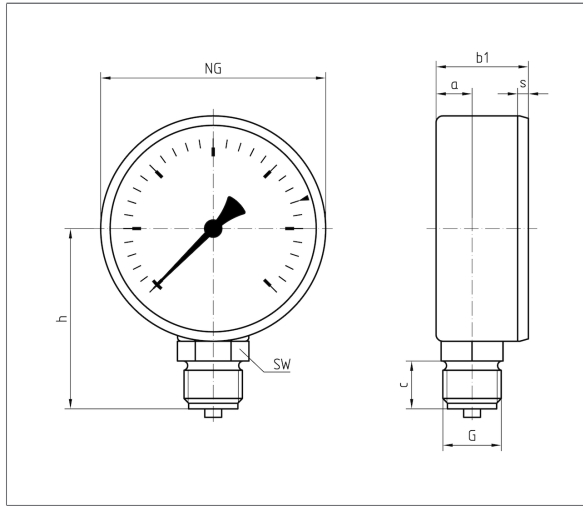
Kunststoff, eingeclipst

Mit verstellbarem roten Markenzeiger



Technische Zeichnungen

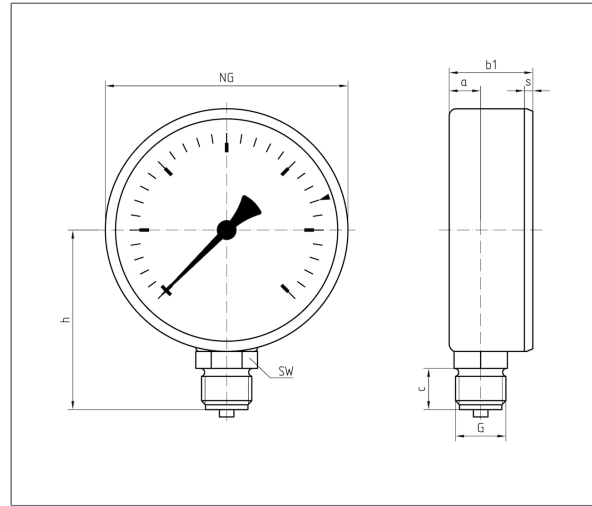
RF 80/HY 80/HZ 80 – Anschluss radial



Maße (mm)

NG	a	b1	c	G	h	s	SW
80	12,8	32,8	17	G½B	64	2,8	14

RF 100/HY 100 – Anschluss radial



Maße (mm)

NG	a	b1	c	G	h	s	SW
100	15,5	34,5	17	G½B	74	3,5	22

Ausführungen

HY 80

	Gehäuse-∅	Anschluss	Ausrichtung	Anzeigebereich	Typ	Art.-Nr.
	80 mm	G½B	Radial	0/1 bar	HY 80	63570
	80 mm	G½B	Radial	0/1,6 bar	HY 80	63571
	80 mm	G½B	Radial	0/6 bar	HY 80	63574
	80 mm	G½B	Radial	0/10 bar	HY 80	63575

Blaue Art.-Nr. = Lagerware

HY 100

	Gehäuse-∅	Anschluss	Ausrichtung	Anzeigebereich	Typ	Art.-Nr.
	100 mm	G½B	Radial	0/0,6 bar	HY 100	63281
	100 mm	G½B	Radial	0/1 bar	HY 100	63282
	100 mm	G½B	Radial	0/1,6 bar	HY 100	63283
	100 mm	G½B	Radial	0/2,5 bar	HY 100	63284

Blaue Art.-Nr. = Lagerware



Gehäuse-Ø	Anschluss	Ausrichtung	Anzeigebereich	Typ	Art.-Nr.
100 mm	G½B	Radial	0/4 bar	HY 100	63285
100 mm	G½B	Radial	0/6 bar	HY 100	63286
100 mm	G½B	Radial	0/10 bar	HY 100	63287

Blaue Art.-Nr. = Lagerware